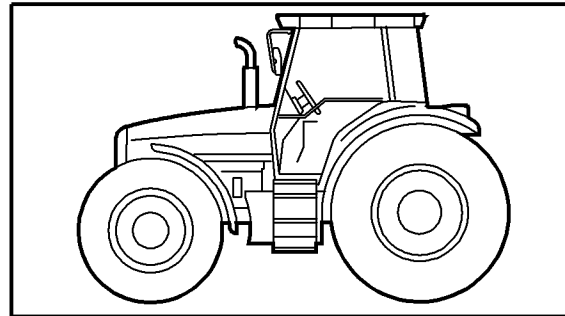


A1

MT 655/665B ***TECHstar CVT***



1637452M2

(0)

04/05

Challenger
— 240/265HP

MT 600B Series

CONTENTS

SOMMAIRE

INHALT

CONTENUTO

SUMARIO

SECTION ONE

SECTION UNE

ABSCHNITTEINS

SEZIONE PRIMA

SECCION PRIMERA

- GENERAL INFORMATION
- SYMBOLS
- GROUP INDEX ALPHA.
- RECOMMENDED STOCKING PARTS
- MARKETING KEY PARTS INDEX
- CHANGES AFTER PREVIOUS PUBLICATION INDEX
- NUMERICAL PART NUMBER INDEX

- INFORMATIONS GENERALES
- SYMBOLES
- GROUPE DE MONTAGE
- PIECES DONT LE STOCKAGE EST RECOMMANDE
- PIECES DE VENTES COURANTES
- CHANGEMENT DEPUIS LA DERNIERE EDITION
- INDEX NUMERIQUE PIECES

- ALLGEMEINE HINWEISE
- SYMBOLE
- GRUPPENVERZEICHNIS
- LAGERVOSCHLAGSTEILE
- SCHWERPUNKTEILE MARKETING
- AENDERUNG GEGENEUBER VORIGER AUSGABE
- NUMMERN - INDEX

- INFORMAZIONI GENERALI
- SIMBOLI
- GRUPPO INDICE
- PEZZI CHE RECCOMANDIANO DI TENERE A MAGAZZINO
- PEZZI ESSENZIALI PER IL MARKETING
- VARIAZIONE RISPETTO ALL ULTIMA EMISSIONE
- INDICE NUMERICO

- INFORMATION GENERAL
- SIMBOLOS
- GROUPOS DE MONTAJE
- RECAMBIO QUE SE RECOMIENDA MANTENER EN STOCK
- RECAMBIO SELECCIONADO POR MARKETING COMO PIEZAS CLAVE
- MOD. DESDE LA ULTIMA EDICION
- INDICE NUMERICO

SECTION TWO

SECTION DEUX

ABSCHNITT ZWEI

SEZIONE SECONDA

SECCION SEGUNDA

- ILLUSTRATIONS WITH REFERENCES
- PART NUMBER REFERENCE LISTS

- ILLUSTRATIONS AVEC REFERENCES
- LISTES DES NUMEROS DE REFERENCE DES PIECES

- ABBILDUNGEN MIT POSITIONS NUMMERN
- TEXTSEITEN MIT TEILNUMMERN

- ILLUSTRAZIONI CON REFERIMENTI
- ELENCO DEI PARTICOLARI RICAMBIO

- DIBUJOS CON REFERENCIAS
- LISTAS CON LOS NUMEROS DE REFERENCIA

GENERAL INFORMATION

A3

I PART NUMBER REFERENCE LIST

(1) EXAMPLE

A	B	C	D	E	F	G	H	J
							K	L
1		161168M4	1		1	DIFFERENTIAL	DIFFERENTIEL DIFFERENZIALE	DIFFERENTIAL DIFFERENCIAL
2		3619014M1	2		1	KIT	JEU IL GRUPPO	REPARATURSATZ JUEGO
3			2	☐→ REF.2	1	CROWNWHEEL	COURONNE CORONA	TELLERRAD CORONA
4			2	☐→ REF.2	1	PINION	PIGNON PIGNONE	ZAHNRAD PINON
5	*	3617401M5	2	→ 1234567	1	BOLT	BOULON BULLONE	SCHRAUBE PERNO
6	*	3617352M3	2	→ 1234567	1	BOLT	BOULON BULLONE	SCHRAUBE PERNO

(2) EXPLANATION

COL. A	ILLUSTRATION REFERENCE NUMBER
COL. B	AN ASTERISK INDICATES A CHANGE SINCE LAST PRINT
COL. C	PART NUMBER (SEE PARAGRAPH 2)
COL. D	ITEM ALSO A COMPONENT OF AN ASSEMBLY. SEE ASSEMBLY ILLUSTRATION NUMBER INDICATED
COL. E	COMMENT (SEE SYMBOLS AND NOTES)
COL. F	QUANTITY REQUIRED (SEE NOTES BELOW)
COL. G.H.J.K.L	DESCRIPTION LANGUAGE FORMAT : ENGLISH, FRENCH, GERMAN, ITALIAN, SPANISH

II PART NUMBER IDENTIFICATION

- 161168M4** = RECOMMENDED STOCKING PARTS AND MARKETING KEY PARTS
- 3619014M1** = RECOMMENDED STOCKING PARTS
- 3617401M5** = MARKETING KEY PARTS INDEX
- 3617352M3** = PART WITHOUT SPECIFIC MARKS

(3) SPECIAL NOTES

THE QUANTITY SHOWN IN COLUMN 'F' IS THE QUANTITY REQUIRED FOR THE PARTICULAR APPLICATION THAT IS ILLUSTRATED. WHERE THESE PARTS ARE COMPONENTS OF AN ASSEMBLY THIS REFERS TO THE QUANTITY IN ONE ASSEMBLY OR SUB-ASSEMBLY. FOR PARTS SUCH AS SHIMS, WASHERS, ETC. AN 'X' IN THE QUANTITY COLUMN MEANS "QUANTITY AS REQUIRED"

THE PARTS BOOK NUMBER, ISSUE NUMBER AND DATE ARE SHOWN IN THE LOWER RIGHT HAND CORNER OF THE ILLUSTRATED PAGE. THE ISSUE NUMBER IS PRINTED IN BRACKETS

RECOMMENDED STOCKING PARTS

THE INDEX OF THESE PARTS INCLUDES A COLUMN QTY REPORTING THE QUANTITY USED FOR EACH PART IN THE RELEVANT FITTING.

SAFETY NOTE

WHEN ORDERING REPLACEMENT PARTS TO WHICH SAFETY DECALS WERE ORIGINALLY ATTACHED THE APPROPRIATE SAFETY DECALS MUST BE ORDERED AND FITTED.

INFORMATIONS GENERALES

A4

I LISTES DES NUMEROS DE REFERENCE DES PIECES

(1) EXEMPLE

A	B	C	D	E	F	G	H	J
							K	L
1	161168M4		1		1	DIFFERENTIAL	DIFFERENTIEL DIFFERENZIALE	DIFFERENTIAL DIFFERENCIAL
2	3619014M1		2		1	KIT	JEU IL GRUPPO	REPARATURSATZ JUEGO
3			2	REF.2	1	CROWNWHEEL	COURONNE CORONA	TELLERRAD CORONA
4			2	REF.2	1	PINION	PIGNON PIGNONE	ZAHNRAD PINON
5	* 3617401M5		2	→ 1234567	1	BOLT	BOULON BULLONE	SCHRAUBE PERNO
6	* 3617352M3		2	→ 1234567	1	BOLT	BOULON BULLONE	SCHRAUBE PERNO

(2) EXPLICATIONS

COL. A	NUMERO DE REFERENCE DE L'ILLUSTRATION
COL. B	UN ASTERISQUE INDIQUE UN CHANGEMENT DEPUIS LA DERNIERE EDITION
COL. C	NUMERO DE PIECE (VOIR PARAGRAPHE 2)
COL. D	PIECE COMPRISE DANS L'ENSEMBLE DONT LE NUMERO DE REFERENCE DE L'ILLUSTRATION EST INDIQUE
COL. E	REMARQUE (VOIR SYMBOLES ET NOTES)
COL. F	QUANTITE (VOIR NOTE CI-DESSOUS)
COL. G.H.J.K.L	DESIGNATION ORDRE DES LANGUES ANGLAIS, FRANCAIS, ALLEMAND, ITALIEN, ESPAGNOL

II IDENTIFICATION DES NUMEROS DE PIECES

161168M4 = PIECES DONT LE STOCKAGE EST RECOMMANDE ET PIECES DE VENTES COURANTES

3619014M1 = PIECES DONT LE STOCKAGE EST RECOMMANDE

3617401M5 = PIECES DE VENTES COURANTES

3617352M3 = PIECES SANS SIGNIFICATION PARTICULIERE

(3) NOTES SPECIALES

LA QUANTITE INDIQUEE DANS LA COLONNE 'F' EST CELLE APPLICABLE A L'ENSEMBLE ILLUSTRE SUR LA PAGE ADJACENTE, LE NOMBRE INDIQUE DONC LA QUANTITE DANS L'ENSEMBLE OU SOUS-ENSEMBLE ET NON POUR LA MACHINE COMPLETE.

POUR DES PIECES TELLES QUE CALES D'EPaisseur, RONDELLES, ETC. UN "X" DANS LA COLONNE QUANTITE SIGNIFIE "SUIVANT BESOIN".

LE NUMERO DU CATALOGUE, LE NUMERO D'EMISSION ET LA DATE SONT INDICES DANS LE COIN INFERIEUR DROIT DE LA PAGE ILLUSTRÉE. LE NUMERO D'EMISSION EST IMPRIME ENTRE PARENTHESES.

PIECES DONT LE STOCKAGE EST RECOMMANDE

L'INDEX DE CES PIECES INCLUS UNE COLONNE QTY QUI LISTE LA QUANTITE UTILISEE DE CHAQUE PIECE POUR LE MONTAGE.

NOTE DE SECURITE

LORS DU REMPLACEMENT DE PIECES MUNIES A L'ORIGINE D'UNE DECALCOMANIE DE SECURITE. LA DECALCOMANIE CORRESPONDANTE DOIT AUSSI ETRE COMMANDEE ET MONTEE.

ALLGEMEINE HINWEISE

A5

I TEXTSEITEN MIT TEILNUMMERN

(1) BEISPIEL

A	B	C	D	E	F	G	H	J
							K	L
1		1611168M4	1		1	DIFFERENTIAL	DIFFERENTIEL DIFFERENZIALE	DIFFERENTIAL DIFFERENCIAL
2		3619014M1	2		1	KIT	JEU IL GRUPPO	REPARATURSATZ JUEGO
3			2	☐ REF.2	1	CROWNWHEEL	COURONNE CORONA	TELLERRAD CORONA
4			2	☐ REF.2	1	PINION	PIGNON PIGNONE	ZAHNRAD PINON
5	*	3617401M5	2	→ 1234567	1	BOLT	BOULON BULLONE	SCHRAUBE PERNO
6	*	3617352M3	2	→ 1234567	1	BOLT	BOULON BULLONE	SCHRAUBE PERNO

(2) ERLAEUTERUNG

COL. A	POSITIONSNUMMER DER ABBILDUNG
COL. B	EIN STERN BEDEUTET AENDERUNG GEGENEUBER VORIGER AUSGABE
COL. C	TEILNUMMER (SEHE ABSATZ 2)
COL. D	EINZELTEIL VON KOMPLETTEIL, DESSEN POSITIONSNUMMER HIER ANGEGEBEN IST
COL. E	BEMERKUNGEN (SIEHE SYMBOLE UND HINWEISE)
COL. F	ANZAHL (SIEHE UNTENSTEHENDE ANMERKUNG)
COL. G.H.J.K.L	SPRACHEN - BESCHREIBUNG ENGLICH, FRANZOESISCH, DEUTSCH, ITALIENSCH UND SPANISCH

II FESTSTELLEN DER TEILNUMMER

1611168M4 = LAGERVORSCHLAGSTEILE
UND SCHWERPUNKTEILE MARKETING
3619014M1 = LAGERVORSCHLASTEILE
3617401M5 = SCHWERPUNKTEILE MARKETING
3617352M3 = TEIL OHNE SPEZIFIKATIONS KENNZEICHNUNG

(3) ANMERKUNGEN

DIE IN SPALTE 'F' AUFGEFUEHRTE ANZAHL IST DIE AN DER STELLE BENOETIGTE ANZAHL. FALLS ES SICH UMEIN EINZELTEIL EINES KOMPLETTEILS HANDELT, IST DIE ANZAHL PRO KOMPLETTEIL ODER ZUSAMMENBAUGEMEINT.
FUER TEILE WIE EINSTELLBLECHE, SCHEIBEN USW BEDEUTET EIN 'X' IN DER ANZAHLSPALTE "ANZAHL NACH BEDARF".
DIE TEILNUMMER DER ERSATZTEILLISTE, AUSGABENUMMER UND DATUM SIND IN DER RECHTEN UNTEREN ECKE DER BILDSEITE AUFGEFUEHRT. DIE AUSGABENUMMER STEHT IN KLAMMERN.

ZUR LAGERHALTUNG EMPFOHLENE ERSATZTEILE

DER ERSATZTEIL INDEX ENTHAELT EINE SPALTE "MENGE", WELCHE DIE ANZAHL DER ZUM ZUSAMMENBAU ERFORDERLICHEN ANGIBT.

WECHTIGER HINWEIS





WENN ERSETZTE TEILE BESTELT WERDEN, BEI DENEN SICHERHEITSAZIEHBILDER WAREN, MUESSEN DIE ENTSPRECHENDEN SICHERHEITSAZIEHBILDER BESTELT UND ANGEBRACHT WERDEN.

INFORMAZIONI GENERALI

A6

I ELENCO DEL PARTICOLARI RICAMBIO

(1) ESEMPION

A	B	C	D	E	F	G	H	J
							K	L
1		1611168M4	1		1	DIFFERENTIAL	DIFFERENTIEL DIFFERENZIALE	DIFFERENTIAL DIFFERENCIAL
2		3619014M1	2		1	KIT	JEU IL GRUPPO	REPARATURSATZ JUEGO
3			2  REF.2	1		CROWNWHEEL	COURONNE CORONA	TELLERRAD CORONA
4			2  REF.2	1		PINION	PIGNON PIGNONE	ZAHNRAD PINON
5	*	3617401M5	2  1234567	1		BOLT	BOULON BULLONE	SCHRAUBE PERNO
6	*	3617352M3	2  1234567	1		BOLT	BOULON BULLONE	SCHRAUBE PERNO

(2) SPIEGAZIONE

COL. A	NUMERO DI RIFERIMENTO DELL ILLUSTRAZIONE
COL. B	UN ASTERISCO INDICA UNA VARIAZIONE RISPETO ALL ULTIMA EMISSIONE
COL. C	NUMERO DEL RECAMBIO (VEDER PARAGRAFO 2)
COL. D	IL PARTICOLARE E ANCHE COMPONENTE DI UN GRUPPO IL CUI NUMERO DI ILLUSTRAZIONE E INDICATO
COL. E	COMENTO (VEDER SIMBOLI E NOTE)
COL. F	QUANTITA RECHIESTA (VEDERE NOTA A SEQUITO)
COL. G.H.J.K.L	DESCRIZIONE - SEQUENZA LIGNUA : INGLESE, FRANCESE, TEDESCO, ITALIANO E SPAGNOLO

II CODICE IDENTIFICAZIONE DEL PARTICOLARE

1611168M4 = PEZZI CHE RECOMANDIANO DI TENERE A MAGAZZINO
E PEZZI ESSENZIALI PER IL MARKETING

3619014M1 = PEZZI CHE RECOMANDIANO DI TENERE A MAGAZZINO

3617401M5 = PEZZI ESSENZIALI PER IL MARKETING

3617352M3 = SENZA CODICE IDENTIFICAZIONE DEL PARTICOLARE

(3) NOTE AGGIUNTIVE

LA QUANTITA INDICATA NELLA COLONNA 'F' CORRISPONDE ALLA QUANTITA RICHIESTA PER LA PARTICOLARE APPLICAZIONE ILLUSTRATA. QUALORA LA PARTE SIA COMPONENTE DI UN GRUPPO, LA QUANTITA INDICATA SI REFERISCE ALLA QUANTITA CONTENUTA NEL GRUPPO.

PER PARTICOLARI COME SPESSORI, RONDELLE ETC. UNA 'X' NELLA COLONNA DELLA QUANTITA STA A INDICARE "QUANTITA A RICHIESTA"

IL NUMERO DI RIFERIMENTO DEL CATALOGO, IL NUMERO DI EDIZIONE E LA DATA SONO RIPORTATI IN BASSO A DESTRA NELLA PAGINA ILLUSTRATIVA.

PEZZI CHE RECCOMANDIANO DI TENERE A

L'INDICE DELA LISTA RICAMBI INCLUDE UNA COLONNA QTY CHE INDICA LA QUANTITA PER OGNI CODICE RICAMBI NECESSARIA PER IL MONTAGIO.

NOTA PER LA SICUREZZA

QUANDO VIENE ORDINATO UN PEZZO AL QUALE ERANO
ORIGINARIAMENTE APPLICATE LE DECALCOMANIE PER LA SICUREZZA
ANCHE QUESTE ULTIME DEVONO ESSERE ORDINATE E APPLICATE AL
PEZZO PRIMA DELLA CONSEGNA AL CLIENTE.

INFORMACION GENERAL

A7

I LISTAS CON LOS NUMEROS DE REFERENCIA DE LAS PIEZAS

(1) EJEMPLO

A	B	C	D	E	F	G	H	J
							K	L
1		161168M4	1		1	DIFFERENTIAL	DIFFERENTIEL DIFFERENZIALE	DIFFERENTIAL DIFFERENZIAL
2		3619014M1	2		1	KIT	JEU IL GRUPPO	REPARATURSATZ JUEGO
3			2	☐→ REF.2	1	CROWNWHEEL	COURONNE CORONA	TELLERRAD CORONA
4			2	☐→ REF.2	1	PINION	PIGNON PIGNONE	ZAHNRAD PINON
5	*	3617401M5	2	→ 1234567	1	BOLT	BOULON BULLONE	SCHRAUBE PERNO
6	*	3617352M3	2	→ 1234567	1	BOLT	BOULON BULLONE	SCHRAUBE PERNO

(2) EXPLICACION

COL. A	NUMERO DE REFERENCIA DEL DIBUJO
COL. B	UN ASTERISCO INDICA UNA MODIFICACION DESDE LA ULTIMA EDICION
COL. C	NUMERO DE PIEZA (VER PARAGRAFO 2)
COL. D	PIEZA INCLUIDA EN EL CONJUNTO CUYO NUMERO DE REFERENCIA DE DIBUJO SE INDICA COMENTARIO (VEANSE LOS SIMBOLOS Y LAS NOTAS)
COL. E	CANTIDAD NECESARIA (VER NOTA A CONTINUACION)
COL. F	CANTIDAD NECESARIA (VER NOTA A CONTINUACION)
COL. G.H.J.K.L	DESCRIPCION - FORMATO DE IDIOMA - INGLES, FRANCES, ALEMAN, ITALIANO Y ESPANOL

II IDENTIFICATION DE NUMERO DE REFERENCIA

161168M4 = RECAMBIO QUE SE RECOMIENDA MANTENER EN STOCK Y RECAMBIO SELECCIONADO POR MARKETING COMO PIEZAS CLAVE

3619014M1 = RECAMBIO QUE SE RECOMIENDA MANTENER EN STOCK

3617401M5 = RECAMBIO SELECCIONADO POR MARKETING COMO PIEZAS CLAVE

3617352M3 = RECAMBIO SIN MARCAS ESPECIFICAS

(3) NOTAS ESPECIALES

LA CANTIDAD INDICADA EN LA COLUMNA 'F' ES LA CANTIDAD NECESARIA PARA EL CONJUNTO DISENADO EN LA PAGINA CONTIGUA, EL NUMERO POR LO TANTO INDICA LA CANTIDAD CORRESPONDIENTE AL CONJUNTO O SUBCONJUNTO Y NO A LA MAQUINA COMPLETA.

PARA DETERMINADAS PIEZAS COMO ESPACIADORES, ARANDELAS, ETC. UNA 'X' EN LA COLUMNA DE CANTIDADES INDICA "SEGUN NECESIDADES".

LA REFERENCIA DEL CATALOGO NUMERO Y FECHA DE EDICION ESTAN IMPRESAS EN EL ANGULO DERECHO INFERIOR DE LA PAGINA ILLUSTRADA EL NUMERO DE EDICION ESTA INDICADO ENTRE PARENTESIS.

RECAMBIO QUE SE RECOMIENDA MANTENER EN STOCK



L'INDEX NUMERICO DE ESTAS PIEZAS INCLUSO UNA COLUMNA QTY QUE LISTA LA CANTIDAD UTILISADA DE CADA PIEZA POR MEL MONTAJE.

AVISO DE SEGURIDAD

CUANDO SE PIDEN PIEZAS DE REPUESTO QUE ORIGINALMENTE LLEVABAN CALCOMANIAS DE SEGURIDAD HAY QUE PEDIR Y COLOCAR TAMBIEN LAS CALCOMANIAS APROPIADAS.

**SYMBOLS / SYMBOLES / SYMBOLE /
SIMBOLI / SIMBOLOS**

A8

	FOUR WHEEL DRIVE	4 ROUES MOTRICES 4 RUEDAS MOTRIZ	4 RAD ANTRIEB 4 RUEDAS MOTRIZ
	TWO WHEEL DRIVE	2 ROUES MOTRICES 2 RUEDAS MOTRIZ	2 RAD ANTRIEB 2 RUEDAS MOTRIZ
	FOR GERMANY ONLY OR ANY TEXT IN GERMAN ONLY	POUR ALLEMAGNE SEULEMENT OU EN ALLEMAND PARA ALEMANIA SOLAMENTE O EN ALEMAN SOLAMENTE	NUR FUER DEUTSCHLAND ODER TEXT NUR IN DEUTSCH PARA ALEMANIA SOLAMENTE O EN ALEMAN SOLAMENTE
	FOR FRANCE ONLY OR ANY TEXT IN FRENCH ONLY	POUR FRANCE SEULEMENT OU EN FRANÇAIS PARA FRANCIA SOLAMENTE O EN FRANCÉS SOLAMENTE	NUR FUER FRANKREICH ODER TEXT NUR IN FRANZÖSISCH PARA FRANCIA SOLAMENTE O EN FRANCÉS SOLAMENTE
	FOR ITALY ONLY OR ANY TEXT IN ITALIAN ONLY	POUR ITALIE SEULEMENT OU EN ITALIEN PARA ITALIA SOLAMENTE O EN ITALIANO SOLAMENTE	NUR FUER ITALIEN ODER TEXT NUR IN ITALIENSCH PARA ITALIA SOLAMENTE O EN ITALIANO SOLAMENTE
	FOR UK ONLY OR ANY TEXT IN ENGLISH ONLY	POUR ROYAUME UNI SEULEMENT OU EN ANGLAIS PARA INGLATERRA SOLAMENTE O EN INGLÉS SOLAMENTE	NUR FUER ENGLAND ODER TEXT NUR IN ENGLISCH PARA INGLATERRA SOLAMENTE O EN INGLÉS SOLAMENTE
	FOR AMERICAS REGION	POUR AMERIQUES PARA REGION DE LAS AMERICAS SOLAMENTE	FUER AMERICA PARA REGION DE LAS AMERICAS SOLAMENTE
	FOR ASIA/AFRICA/AUSTRALASIA REGION	POUR ASIE/AFRIQUE/AUSTRALASIE PARA ASIA/AFRICA/AUSTRALASIA SOLAMENTE	FUER ASIEN/AFRIKA/AUSTRALIEN PARA ASIA/AFRICA/AUSTRALASIA SOLAMENTE
	FOR EXPORT EUROPE	POUR EXPORT EUROPE PARA EXPORTACION EUROPA	FUER EUROPA PARA EXPORTACION EUROPA
	FOR UNITED STATES OF AMERICA	POUR ETATS UNIS D'AMERIQUE PARA EE UU DE AMERICA	FUER USA PARA EE UU DE AMERICA
	FOR AUSTRALIA	POUR AUSTRALIE PARA AUSTRALIA	FUER AUSTRALIEN PARA AUSTRALIA
	FOR SWEDEN	POUR SUEDE PARA SUECA	FUER SCHWEDEN PARA SUECA
	FOR NORWAY	POUR NORVEGE PARA NORVEGA	FUER NORWEGEN PARA NORVEGA
	FOR SOUTH AFRICA	POUR AFRIQUE DU SUD PARA AFRICA DEL SUR	FUER SÜD-AFRIKA PARA AFRICA DEL SUR
	REPLACE AND REPAIR - OLD IS NOT INTERCHANGEABLE WITH NEW	REPLACE ET RECHANGER - NON INTERCHANGEABLE SOSTITUIRE E RIPARARE/NUOVO-VECCHIO NON INTERC.	FUER ERSATZ - ALTE VERSION NICHT AUSTAUS. MIT NEUER VERSION REEMPLAZAR Y REPARAR/LA ANTERIOR NO ES INTERCAM. CON LA NUEVA
	REPLACE AND REPAIR - OLD AND NEW INTERCHANGEABLE	REPLACE ET RECHANGER - INTERCHANGEABLE SOSTITUIRE E RIPARARE/NUOVO-VECCHIO SONO INTERC.	FUER ERSATZ - ALTE VERSION AUSTAUS. MIT NEUER VERSION REEMPLAZAR Y REPARAR/ANTERIOR Y NUEVAS SON INTERCAMB.

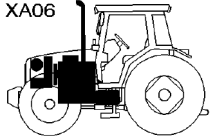
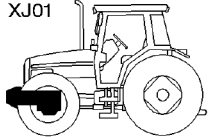
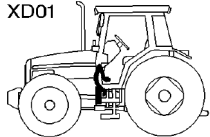
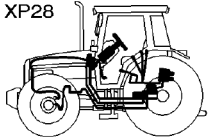
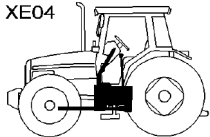
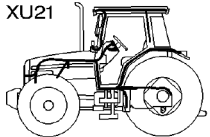
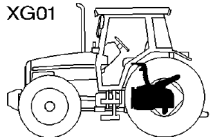
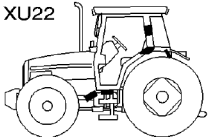
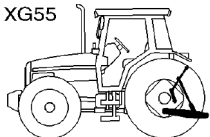
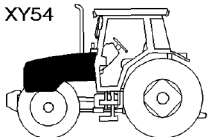
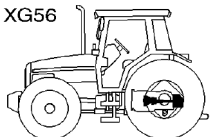
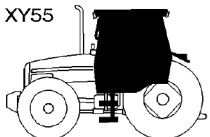
SYMBOLS / SYMBOLES / SIMBOLI / SIMBOLOS

A9

	RIGHT HAND	DROITE DESTRA	RECHTS DERECHA
	LEFT HAND	GAUCHE SINISTRA	LINKS IZQUIERDA
	WIDTH	LARGEUR LARGHEZZA	BREITE ANCHURA
	LENGTH	LONGUEUR LUNGHEZZA	LANGE LONGITUD
	THICKNESS	EPAISSEUR SPESSEZZA	STAERKE ESPESOR
	DIAMETER	DIAMETRE DIAMETRO	DURCHMESSER DIAMETRO
	NUMBER OF TEETH/SPLINES	NOMBRE DE DENTS/CANNELURES NUMERO DE DENTES/CALETTATURAS	ANZAHL DER ZAEHNE/YERZAHNUNG NUMERO DE DIENTES/RANURAS
	TOP	HAUT PARTE SUPERIORE	OBEN PARTE SUPERIOR
	BOTTOM	BAS PARTE INFERIORE	UNTEN PARTE INFERIOR
	FROM SERIAL OR ENGINE NUMBER	A PARTIR DU NUMERO DE SERIE DU NUMERO DE MOTEUR DESDE EL NUMERO	AB SERIEN-ODER MOTOR NUMMER DESDE EL NUMERO
	UP TO SERIAL OR ENGINE NUMBER	JUSQU'AU NUMERO DE SERIE OU NUMERO DE MOTEUR HASTA EL NUMERO	DROITE HASTA EL NUMERO
	REPAIRS AND REPLACES	REPLACE ET RECHANGE SURROGARE Y RICAMBIO	ERSETZT REEMPLAZA Y SUSTIUYE
	SEE PAGE - REFERENCE NUMBER	VOIR PAGE - NUMERO DE REFERENCE VER PAGINA - NUMERO DE REFERENCIA	SIEHE SEITE - POSITIONSNUMMER VER PAGINA NUMERO DE REFERENCIA
	ALTERNATIVE	ALTERNATIVE ALTERNATIVO	WAHLWEISE ALTERNATIVO
	NOT SERVICED, ORDER	PAS FOURNIES, COMMANDER NO SUMINISTRADAS, PEDIR	NICHT LIEFERTEILE, BESTELLE NO SUMINISTRADAS, PEDIR
	WITHOUT OR NOT FOR. EXAMPLE: NOT FOR ENGLAND	SANS OU PAS POUR EXEMPLE : PAS POUR ANGLETERRE SON O NO PARA. EJEMPLO : NO PARA INGILTERRA	OHNE ODER NICHT FUER. BEISPEL : FUER DEUTSCHLAND SON O NO PARA. EJEMPLO : NO PARA INGLETERRA

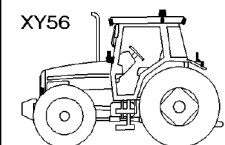
A10

RESERVED

		PAGE			PAGE
<p>XA06</p> 	<p>ENGINE AND EQUIPMENT MOTEUR ET EQUIPEMENT ENGINZUBEHOER MOTORE E EQUIPAGGIAMENTO MOTOR Y EQUIPAMENTE</p>	10	<p>XJ01</p> 	<p>FRONT AXLE ESSIEU AVANT VORDERACHSE ASSALE ANTERIORE EJE DELANTERO</p>	60
<p>XD01</p> 	<p>CLUTCH EMBAYAGE KUPPLUNG FRIZIONE EMBRAGUE</p>	20	<p>XP28</p> 	<p>HYDRAULICS HYDRAULIQUE HYDRAULISCHE ANLAGE IDRAULICI HIDRAULICOS</p>	70
<p>XE04</p> 	<p>TRANSMISSION TRANSMISSION GETRIEBE TRASMISSIONE TRANSMISION</p>	25	<p>XU21</p> 	<p>ELECTRIC EQUIPMENT & INSTRUMENT PANEL EQUIPEMENT ELECTRIQUE ET TABLEAU DE BORD ELEKTR.-ANLAGE UND INSTR.-BREH IMPIANTO ELETTRICO E CRUSCOTTO EQUIPO ELECTRICO Y TABLERO DE INSTRUMENTOS</p>	80
<p>XG01</p> 	<p>REAR AXLE ESSIEU ARRIERE HINTERACHSE ASSALE POSTERIORE EJE TRASERO</p>	30	<p>XU22</p> 	<p>ELECTRONIC EQUIPMENT EQUIPEMENT ELECTRONIQUE ELEKTRONISCHAUSSTATTUNG EQUIPAGGIAMENTO ELETTRONICA EQUIPO ELECTRONICA</p>	90
<p>XG55</p> 	<p>LINKAGE ATTELAGE LENKER TIRANTERIA ENGANCHES</p>	40	<p>XY54</p> 	<p>SHEET METAL CARROSSERIE VERKLEIDUNG CARROZZERIA EMPLANCHADOS</p>	100
<p>XG56</p> 	<p>PTO-DRIVE MECHANISM TRANSMISSION PRISE DE FORCE ZAPFWELLENANTRIEB MECCANISMO PRESA DI FORZA MECANISMO ACCIONAMIENTO TOMA DE FUERZA</p>	50	<p>XY55</p> 	<p>TRACTOR CAB CABINE TRACTEUR SCHLEPPERKABINE CABINA TRATTORE CABINA TRACTOR</p>	110

GROUP INDEX ALPHA
GROUPES DE MONTAGE
GRUPPENVERZEICHNIS
GRUPPO INDICE
GRUPOS DE MONTAJE

B 2

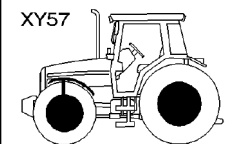


XY56

LIGHTING EQUIPMENT
ECLAIRAGE
BELEUCHTUNGSANLAGE
EQUIPAGGIAMENTO ILLUMINAZIONE
EQUIPO ALUMBRADO

PAGE

120



XY57

RIMS AND WHEELS WEIGHTS
JANTE ET MASSES DE ROUES
FELGE UND RADGEWICHTE
CERCHIONE Y CONTRAPPESI PER RUOTE
LLANTA E PESOS DE RUEDAS

130

PAGE

--	--	--

RESERVED

ALPHABETICAL INDEX**C1**

	PAGE		PAGE
Clutch		Engine And Equipment	
Clutch Control	20 – 20	Additional Tank	10 – 185
Flywheel & Flywheel Housing	20 – 15	Air Cooler	10 – 230
Front Spacer	20 – 5	Air Filter	
		Dry – Dual Element	10 – 235
Electric Equipment & Instrument Panel		Air Induction And Exhaust System	10 – 115
Automatic Air Conditioner Harness & Sensors	80 – 95	Alternator	10 – 15
Electric Equipment & Instrument Panel	80 – 10	Alternator & Bracket	10 – 10
Engine Harness	80 – 25	Batteries And Cables	10 – 195
External Controls Fitted On The Rear Fenders	80 – 20	Belt Tensioner	10 – 130
Field Lights Harness	80 – 90	Cab Heating System	
Front Lightning Harness	80 – 60	Engine Part	10 – 175
Instrument Panel And Instruments	80 – 5	Compressor	10 – 215
Instrument Panel Harness	80 – 35	Cooling System	
Armrest	80 – 35	Air Conditioned Installation	10 – 210
Pillar Harness	80 – 55	Engine	10 – 220
Plate Relay & Fuse Holder	80 – 40	Crankshaft, Pistons And Connecting Rods	10 – 35
Rear Lightning Harness	80 – 70	Cylinder Block	10 – 25
Roof Harness	80 – 45	Cylinder Head	10 – 55
Side Console Switches	80 – 15	Cylinder Head Cover	10 – 65
Trailer Electric Socket	80 – 80	Electronic Engine Management	10 – 135
		Engine And Equipment	10 – 5
Electronic Equipment		Engine Gaskets Sets	10 – 155
Aboard Computer And Plate Lighting Equipment	90 – 40	Engine Repair Kits	
Control Box		Piston– Cylinder Head With Valves	10 – 145
Cab	90 – 65	Fuel Injection Equipment	10 – 90
Control Box Harness & Cab Controls	90 – 70	Fuel Pipes	10 – 190
Electrical Wiring	90 – 5	Fuel Tank & Attachments	10 – 180
Electronic Equipment		Heater Engine Block	10 – 165
Sensors	90 – 85	Low Pressure Fuel System	10 – 110
Electronic Lift		Lubricating Oil Cooler And Filter	10 – 80
Console	90 – 30	Lubricating Oil Sump	10 – 75
Main Harness	90 – 10	Starter	10 – 20
Fieldstar	90 – 60	Throttle Controls	10 – 255
Radar	90 – 55	Timing Gear Housing	10 – 30
Sensor Harness Dual Control	90 – 20	Turbocharger	
Side Console Harness		Pipes	10 – 125
Cab	90 – 75	Valve Mechanism And Camshaft	10 – 45
Transmission Main Harness	90 – 80	Vertical Exhaust On The Side	10 – 245
		Water Pump	10 – 85

ALPHABETICAL INDEX

C2

	PAGE		PAGE
Front Axle			
Belly Weight	60-20	Oil Cooler	70-115
Front Axle 4 Wheel Drive	60-25	Oil Recovery	70-220
Bracket	60-25	Pump Drive	70-55
Clutch	60-40	Steering Hydraulic Lines	70-25
Differential	60-60	Steering Pump	70-20
Differential Lock Mechanism	60-30	Steering Wheel And Telescopic Column	70-5
Final Drive	60-65		
Housing	60-55	Lighting Equipment	
Guard And Transmission Shaft	60-35	Field Lights	120-25
Weight Frame And Tow Pin	60-5	Lighting Equipment	
		Front	120-5
		Rear	120-40
		Rotating Light	120-50
		Traffic Warning	120-35
Hydraulics		Linkage	
Auxiliary Distributor	70-175	Automatic Hitch	
Auxiliary Distributors Installation	70-160	With Remote Control	40-155
Auxiliary Hydraulics	70-120	Automatic Stabilizers	40-55
Brackets Pedal	70-30	Drawbar	40-65
Brake Pedals	70-35	Front Linkage	
Brakes		Hydraulic	40-160
Hydraulic Pipes	70-40	Front Linkage 35000n	40-180
Control With 5-6 Distributors Electrodynamic		Front Linkage 50000n	40-190
Module Fingertip	70-225	Hitch	40-135
Feed Pump		Levelling Box	40-15
System Comfort	70-65	Lift Cylinders	40-5
Gear Box Lubrication	70-75	Lift Cylinders Feeding	40-10
Interior	70-75	Long Hay Ladder	40-125
Hydraulic Brake Assy	70-50	Lower Bar With Hook	40-40
Hydraulic Circuit		Lower Bar With Toogle	40-45
Transmission	70-80	Sensing Pin	40-35
Hydraulic Coupling	70-195	Shoe Stabilizers	40-60
Hydraulic Pump	70-150	Swinging Drawbar	40-100
Hydraulic Valve Block	70-110	Ball And Sscket Hitch	40-100
Hydraulic Lines	70-110	Piton Attachment	40-95
Pressure Filter	70-90	Swinging Drawbar Support	40-105
Solenoid Valve	70-100	Swinging Drawbar Tidying	40-130
Hydraulic Manifold	70-140	Top Link Lock	40-30
Lighting Power Shuttle Drive	70-15	Top Link With Ball End	40-25
Lube Oil Pump		Top Link With Hook End	40-20
Filter	70-60		
Male Coupler	70-215		

ALPHABETICAL INDEX

C3

	PAGE		PAGE
Tube Stabilizers	40 – 50	Sheet Metal	
Pto–Drive Mechanism		Grille	100 – 5
Engine P . T . O		Hood	100 – 15
Cylinder	50 – 15	Hood Frame	100 – 20
Flange – Bridle	50 – 10	Tractor Cab	
Pipes	50 – 20	Air Conditioner	110 – 105
Guard		Hose	110 – 105
Pto	50 – 25	Cab Filter	110 – 135
Independant Power Take Off Clutch	50 – 5	Cab Mountings	110 – 10
Rear Axle		With Suspension	110 – 10
Angle Sensor	30 – 65	Canopy	110 – 165
Bevel Drive	30 – 35	Doors	110 – 40
Cardan Brake	30 – 55	Electric Control Rear Reflecting Miror	110 – 200
Differential	30 – 30	Electrical Plug And Cigar Lighter	110 – 175
Disc Brakes	30 – 50	External Mirrors	110 – 190
Handbrake	30 – 5	Front Windscreen Wiper	110 – 145
Lift Arms	30 – 60	Glass	110 – 45
Oil Level Indicator	30 – 25	Heater	
Rear Axle Housings		High Cold	110 – 130
Inner Final Drive Gear	30 – 45	Heater Control	110 – 140
Wheel Shaft Housing	30 – 20	Instrument Panel Cladding	110 – 85
Rims And Wheels Weights		Internal Mirrors	110 – 185
Front Axle 4 Wheel Drive		Radio Installation	110 – 170
Mudguards And Supports	130 – 30	Rear Window Mechanism	110 – 55
Front Wheels		Rear Window Wiper	110 – 155
4 Wheel Drive	130 – 5	Roof	110 – 60
Rear Wheels	130 – 65	Seat	110 – 205
Fixing By Cone	130 – 65	Seat Belt	110 – 230
Wheel Wedges	130 – 80	Secondary Seat	110 – 235
Wheel Weights	130 – 75	Side Window Mechanism	110 – 50
Sheet Metal		Suspended Cab Control Unit	110 – 15
Decals		Tractor Cab	110 – 90
Safety	100 – 35	Cab Insulation	110 – 90
Emblems	100 – 30	Cladding	110 – 65
Footstep	100 – 25	Fenders	110 – 100
Literature	100 – 50	Windscreen Washer	110 – 150
		Transmission	
		Accumulator Shaft	25 – 30

ALPHABETICAL INDEX**C4**

	PAGE	PAGE
Adjusting Device	25 - 50	
Control Armrest	25 - 80	
Duct Plate	25 - 45	
Gear Box	25 - 10	
Group Gear Shifting	25 - 65	
Hydraulic Pump	25 - 35	
Hydraulique Motor	25 - 40	
Inner Housing	25 - 15	
Module Fingertip For Distributor With Electrodynamicque Control	25 - 90	
Planetary Drive	25 - 20	
Pump Shaft	25 - 25	
Transmission		
Housing	25 - 5	
Transmission Control	25 - 70	
Emergency Control - Drive Line	25 - 70	
Emergency Control - Range	25 - 75	

INDEX ALPHABETIQUE**C5**

	PAGE		PAGE
Attelage			
Alimentation Verin De Relevage	40 – 10	Essuie Glace Arriere	110 – 155
Attelage Avant		Essuie Glace Avant	110 – 145
Hydraulique	40 – 160	Filtre De Cabine	110 – 135
Attelage Avant 35000n	40 – 180	Fixation Cabine	110 – 10
Attelage Avant 50000n	40 – 190	Avec Suspension	110 – 10
Barre A Trous	40 – 65	Habillage Tableau De Bord	110 – 85
Barre De 3eme Point A Crochet	40 – 20	Lave Glace	110 – 150
Barre De 3eme Point A Rotule	40 – 25	Mecanisme De Glace Arriere	110 – 55
Barre Oscillante	40 – 95	Mecanisme De Glace Laterale	110 – 50
Accrochage Par Piton	40 – 95	Montage Radio	110 – 170
Attelage A Rotule	40 – 100	Pare Soleil	110 – 165
Barres Inferieures A Crochet	40 – 40	Portes	110 – 40
Barres Inferieures A Rotule	40 – 45	Prise De Courant Et Allume Cigare	110 – 175
Boitier De Nivellement	40 – 15	Retroviseur A Commande Electrique	110 – 200
Capteur D'Effort	40 – 35	Retroviseurs Exterieurs	110 – 190
Crochet Automatique		Retroviseurs Interieurs	110 – 185
Avec Commande A Distance	40 – 155	Siege	110 – 205
Crochet D'Attelage	40 – 135	Siege Secondaire	110 – 235
Echelle Longue	40 – 125	Toit	110 – 60
Rangement Barre Oscillante	40 – 130	Vitres	110 – 45
Stabilisateurs A Sabots	40 – 60		
Stabilisateurs A Tube	40 – 50	Carrosserie	
Stabilisateurs Automatique	40 – 55	Carrosserie	
Support De Barre Oscillante	40 – 105	Armature Capot	100 – 20
Verins De Relevage	40 – 5	Calandre	100 – 5
Verrouillage Barre De 3eme Point	40 – 30	Capot	100 – 15
		Decalcomanies	
		Securite	100 – 35
		Emblemes	100 – 30
		Litterature	100 – 50
		Marchepieds	100 – 25
		Eclairage	
		Eclairage	
		Arriere	120 – 40
		Avant	120 – 5
		Equipement Signalisation	120 – 35
		Gyrophare	120 – 50
		Phare De Travail	120 – 25
		Embrayage	

INDEX ALPHABETIQUE**C6**

	PAGE		PAGE
Carter Entretoise Avant	20 – 5	Capteur D'Angle	30 – 65
Commande De L'Embrayage	20 – 20	Carter D'Arbres De Roues	30 – 20
Volant Moteur & Carter De Volant	20 – 15	Controle De Niveau D'Huile	30 – 25
Equipement Electrique Et Tableau De Bord		Couple Conique	30 – 35
Commandes Externes Montee Sur Les Ailes Arrieres	80 – 20	Differentiel	30 – 30
Equipement Electrique Et Tableau De Bord	80 – 10	Frein A Cardan	30 – 55
Faisceau Climatiseur Automatique & Capteurs	80 – 95	Frein A Main	30 – 5
Faisceau De Pilier	80 – 55	Freins A Disques	30 – 50
Faisceau Eclairage Arriere	80 – 70	Trompettes D Essieu Arriere	
Faisceau Eclairage Avant	80 – 60	Couronne Reduct.Finale Interieure	30 – 45
Faisceau Moteur	80 – 25	Essieu Avant	
Faisceau Phares De Travail	80 – 90	Essieu Avant 4 Roues Motrices	60 – 30
Faisceau Plafond	80 – 45	Blocage De Differentiel	60 – 30
Faisceau Tableau De Bord	80 – 35	Carter	60 – 55
Accoudoir	80 – 35	Differentiel	60 – 60
Interrupteurs Console Laterale	80 – 15	Embrayage	60 – 40
Platine Porte Fusibles & Relais	80 – 40	Reduction Finale	60 – 65
Prise Electrique De Remorque	80 – 80	Support	60 – 25
Tableau De Bord Et Instruments	80 – 5	Garant Et Arbre De Transmission	60 – 35
Equipement Electronique		Masse Ventrale	60 – 20
Boite De Controle		Support De Masses Et Broche	60 – 5
Cabine	90 – 65	Hydraulique	
Cablage Electrique	90 – 5	Bloc Valve Hydraulique	70 – 90
Equipement Electronique		Filtre Pression	70 – 90
Capteurs	90 – 85	Tuyauteries	70 – 110
Faisceau Boite De Controle & Commandes Cabine	90 – 70	Valve Solenoide	70 – 100
Faisceau Capteur Dual Control	90 – 20	Circuit Hydraulique	
Faisceau De Console Laterale		Transmission	70 – 80
Cabine	90 – 75	Commande Avec 5–6 Distributeurs Electro –Hydraulique	
Faisceau Transmission Principal	90 – 80	Module Fingertip	70 – 225
Fieldstar	90 – 60	Commande Eclairage Et Inverseur Sous Couple	70 – 15
Ordinateur De Bord & Platine D'Eclairage	90 – 40	Commande Pompe	70 – 55
Radar	90 – 55	Coupleur Hydraulique	70 – 195
Relevage Electronique		Coupleur Male	70 – 215
Console	90 – 30	Distributeur Auxiliaire	70 – 175
Faisceau Principal	90 – 10	Freinage Hydraulique	70 – 50
Essieu Arriere		Freins	
Bras De Relevage	30 – 60	Tuyauterie Hydraulique	70 – 40

INDEX ALPHABETIQUE**C7**

	PAGE		PAGE
Hydraulique Auxiliaire	70 – 120	Commande D'Acceleration	10 – 255
Lubrification Boite De Vitesses	70 – 75	Compresseur	10 – 215
Interieur	70 – 75	Culasse	10 – 55
Montage Distributeurs Auxiliaires	70 – 160	Demarreur	10 – 20
Pedales De Frein	70 – 35	Echappement Vertical Lateral	10 – 245
Pompe A Huile		Equipement D'Injection	10 – 90
Filtre	70 – 60	Filtre A Air	
Pompe D' Alimentation		Sec Deux Elements	10 – 235
Systeme Confort	70 – 65	Gestion Moteur Electronique	10 – 135
Pompe De Direction	70 – 20	Jeux De Joints Moteur	10 – 155
Pompe Hydraulique	70 – 150	Kits Reparation Moteur	
Recuperation D'Huile	70 – 220	Pistons – Culasse Avec Soupapes	10 – 145
Refroidisseur D'Huile	70 – 115	Moteur Et Equipement	10 – 5
Repartiteur Hydraulique	70 – 140	Pompe A Eau	10 – 85
Supports Pedales	70 – 30	Rechauffeur Bloc Moteur	10 – 165
Tuyauteries Hydrauliques De Direction	70 – 25	Refroidisseur D'Air	10 – 230
Volant De Direction Et Colonne Telescopique	70 – 5	Refroidisseur D'Huile Et Filtre	10 – 80
Jante Et Masses De Roues		Reservoir A Carburant Et Fixation	10 – 180
Cales De Roues	130 – 80	Reservoir Supplementaire	10 – 185
Essieu Avant 4 Roues Motrices		Soupapes Et Arbre A Cames	10 – 45
Garde Boue Et Supports	130 – 30	Systeme De Refroidissement	
Masses De Roue	130 – 75	Installation Air Conditionne	10 – 210
Roues Arriere	130 – 65	Moteur	10 – 220
Fixation Par Cone	130 – 65	Tendeur De Courroies	10 – 130
Roues Avant		Turbocompresseur	
4 Roues Motrices	130 – 5	Canalisations	10 – 125
Moteur Et Equipement		Tuyauteries A Carburant	10 – 190
Admission D'Air Et Echappement	10 – 115	Vilebrequin Pistons Et Bielles	10 – 35
Alternateur	10 – 15	Transmission	
Alternateur Et Support	10 – 10	Accouoir De Commande	25 – 80
Batterie Et Cables	10 – 195	Arbre De Pompe	25 – 25
Bloc-Cylindres	10 – 25	Arbre Sommateur	25 – 30
Cache Culbuteurs	10 – 65	Boite De Vitesses	25 – 5
Carter D'Huile	10 – 75	Carter	25 – 5
Carter Distribution	10 – 30	Carter Interieur	25 – 15
Chauffage Cabine		Commande Boite De Vitesses	25 – 55
Partie Moteur	10 – 175	Commande De Vitesses	
Circuit Carburant Basse Pression	10 – 110	Operation De Secours – Cable	25 – 70
		Operation De Secours – Gamme	25 – 75

INDEX ALPHABETIQUE**C8**

	PAGE	PAGE
Enclenchement De Groupe	25 - 65	
Module Fingertip Pour Distrib. A Commande Electro - Hydraulique	25 - 90	
Moteur Hydraulique	25 - 40	
Plaque De Conduite	25 - 45	
Pompe Hydraulique	25 - 35	
Reglage	25 - 50	
Train Planetaire	25 - 20	
Transmission Prise De Force		
Embrayage De Prise De Force Independante	50 - 5	
Garant		
Prise De Force	50 - 25	
Prise De Force Independante		
Cylindre	50 - 15	
Flasque - Bride	50 - 10	
Tuyauteries	50 - 20	

ALPHABETISCHER INDEX

C9

	PAGE		PAGE
Beleuchtungsanlage			
Arbeitsscheinwerfer	120 – 25	Steuergeraet	
Beleuchtungsanlage		Kabine	90 – 65
Hinterteil	120 – 40	Steuergeraet Kabel Und Kabineantriebe	90 – 70
Vorderseite	120 – 5	Enginzubehoer	
Rundumkennleucht	120 – 50	Anlasser	10 – 20
Warausrustung	120 – 35	Batterie Und Kabel	10 – 195
Elektr.–Anlage Und Instr.–Breh		Drehstromlichtmaschine	10 – 15
Armaturen Brett Und Armaturen	80 – 5	Drehstromlichtmaschine Und Support	10 – 10
Aussenschaltung Auf Die Kotfluegel	80 – 20	Einspritzanlage	10 – 90
Automatisch Klimaanlage Kabelnetz Und Sensoren	80 – 95	Enginzubehoer	10 – 5
Elektr.–Anlage Und Instr.–Breh	80 – 10	Heizung Motor	10 – 165
Hinten Kabelnetz Beleuchtung	80 – 70	Kabinen–Heizungssystem	
Kabelnetz Arbeitsscheinwerfer	80 – 90	Motor Teile	10 – 175
Kabelnetz Dach	80 – 45	Kompressor	10 – 215
Kabelnetz Der Kabinesaeule	80 – 55	Kraftstof Leitungen	10 – 190
Kabelnetz Instrumentenbrett	80 – 35	Kraftstoff–Niederdruckanlage	10 – 110
Arملهne	80 – 35	Kraftstoffbehaelter Und Befestig.	10 – 180
Kabelnetz Motor	80 – 25	Kraftstoffregelung	10 – 255
Relais & Sicherung Halter Platte	80 – 40	Kuehlsystem	
Seitenkonsole Schalter	80 – 15	Klimaanlage–Einbau	10 – 210
Steckeranhaenger	80 – 80	Kuehlung	
Vorne Kabelnetz Beleuchtung	80 – 60	Motor	10 – 220
Elektronischausstattung		Kurbelwelle, Kolben Und Pleuel	10 – 35
Bord. Computer Und Beleuchtungsanlage Plate	90 – 40	Luftansaugung Und Auspuff	10 – 115
Electron Aushebg		Luftfilter	
Hauptkabelbaum	90 – 10	Doppelter Trockenfiltereinsatz	10 – 235
Elektron Ausrstg		Luftkuehler	10 – 230
Sensoren	90 – 85	Motor – Dichtungssaetze	10 – 155
Elektron–Aushbg		Motor – Reparatursaeetze	
Konsole	90 – 30	Kolben, Zylinderkopf Mit Ventilen	10 – 145
Fieldstar	90 – 60	Oelkuehler Und Filter	10 – 80
Kabelausruestung	90 – 5	Riemenspanner	10 – 130
Kraftubertragung Hauptkabelbaum	90 – 80	Schmieroelwanne	10 – 75
Radar	90 – 55	Senkrechtem Seitenauspuff	10 – 245
Seiten Konsole Kabel		Steuergehaeuse	10 – 30
Kabine	90 – 75	Turbolader	
Sensor Kabel Dual Control	90 – 20	Rohre	10 – 125
		Ventil–Anordnung Und Nockenwelle	10 – 45
		Verwaltung Motor Electronische	10 – 135

ALPHABETISCHER INDEX

C10

	PAGE		PAGE
Wasserpumpe	10 – 85	Endantrieb Innen	30 – 45
Zusätzlich Tank	10 – 185	Hubarme	30 – 60
Zylinderblock	10 – 25	Kardanwellenbremse	30 – 55
Zylinderkopfe	10 – 55	Oelstandskontrolle	30 – 25
Zylinderkopfdeckel	10 – 65	Scheibenbremsen	30 – 50
		Tellerradsatz	30 – 35
		Winkelsensor	30 – 65
Felge Und Radgewichte		Hydraulische Anlage	
Hinterräder	130 – 65	Antrieb Mit 5–6 Verteilern Elektrodynerischer	
Anbau Der Konus	130 – 65	Model Fingertip	70 – 225
Radgewichte	130 – 75	Beleuchtung Unter Drehmoment Schaltung	70 – 15
Unterlegkeile	130 – 80	Bremsen	
Vorderachse–4wd		Hydraulik Leitungen	70 – 40
Radabdeckung Mit Stutze	130 – 30	Bremspedal	70 – 35
Vorderräder		Flussigkeitsumlauf	
Allradantrieb	130 – 5	Getriebe	70 – 80
		Foerdepumpe	
Getriebe		Komfortbetaet	70 – 65
Getriebe	25 – 5	Getriebebeschmierug	70 – 75
Gehaeuse	25 – 5	Innen	70 – 75
Getriebe–Schaltung	25 – 55	Halteren Pedal	70 – 30
Gruppenschaltung	25 – 65	Hydr. – Kupplung	70 – 195
Hydraulikpumpe	25 – 35	Hydraulik Ventilblock	70 – 90
Hydromotor	25 – 40	Druckfilter	70 – 90
Innengehaeuse	25 – 15	Leitungen	70 – 110
Kanalplatte	25 – 45	Magnetventil	70 – 100
Model Fingertip Fur Verteiler Mit Elektrodynerischer		Hydraulik Verteilerdose	70 – 140
Antrieb	25 – 90	Hydraulikleitungen Lenkung	70 – 25
Planetentrieb	25 – 20	Hydraulikpumpe	70 – 150
Pumpenwelle	25 – 25	Hydraulische Bremse	70 – 50
Schaltung		Kuppist.Innen	70 – 215
Hilfsbetaetigung – Fahren	25 – 70	Lenkhilfepumpe	70 – 20
Hilfsbetaetigung – Gruppe	25 – 75	Lenkrad Und Saeuleteleskopisch	70 – 5
Schaltung Armlehne	25 – 80	Oelkuehler	70 – 115
Summierungswelle	25 – 30	Olruckgewinnung	70 – 220
Verstellung	25 – 50	Pumpenantrieb	70 – 55
		Schmieroelpumpe	
Hinterachse		Filter	70 – 60
Ausgleichgetriebe	30 – 30	Zusatzhydraulik	70 – 120
Handbremse	30 – 5		
Hinterachsgehaeuse	30 – 45		

ALPHABETISCHER INDEX

C11

	PAGE		PAGE
Zusatzeinbausverteilers	70 – 160	Einfassung Fuer Instr.-Brett	110 – 85
Zusatzverteiler	70 – 175	Elektr. Stecker Und Zigarrenanzuender	110 – 175
Kupplung		Fahrersitz	110 – 205
Kupplungsbetätigung	20 – 20	Filter Die Kabine	110 – 135
Schwungrad Und Schwungradgehaeuse	20 – 15	Heckfenster Ausstellvor	110 – 55
Vorderer Spacer	20 – 5	Heizung	
		Grosskalte	110 – 130
Lenker		Heizung Schaltung	110 – 140
Ackerschiene	40 – 65	Hinterscheibenwischer	110 – 155
Anhaengekupplung	40 – 135	Innerruckspiegel	110 – 185
Anschluss	40 – 35	Kabinenbefestigung	110 – 10
Automatische Anhaengekupplung		Mit Federung	110 – 10
Mit Fernbedienung	40 – 155	Klimaanlage	110 – 105
Druckzylinder	40 – 5	Schlauch	110 – 105
Druckzylinderversorgung	40 – 10	Ruckspiegel Mit Elektrische Schaltung	110 – 200
Frontkraftheber		Rundfunk Anbau	110 – 170
Hydraulik	40 – 160	Scheiben	110 – 45
Frontkraftheber 35000n	40 – 180	Scheibenwascher	110 – 150
Frontkraftheber 50000n	40 – 190	Scheibenwischer Vorderteil	110 – 145
Hohenflosseschuh	40 – 60	Schlepper-Cabine	
Longladegatter	40 – 125	Verkleidung	110 – 65
Oberlenker Mit Haken	40 – 20	Schlepperkabine	110 – 90
Oberlenker Mit Kugelgelenk	40 – 25	Isolierung	110 – 90
Oberlenkerriegel	40 – 30	Kotfluegel	110 – 100
Stabilisatoren	40 – 50	Seitenfenster Ausstellvor	110 – 50
Stabilisatoren Automatisch	40 – 55	Sicherheitsgurt	110 – 230
Unterstab Mit Gelenkzappen	40 – 45	Steuereinheit Aufgehangtes Fahrerhaus	110 – 15
Unterstab Mit Haken	40 – 40	Tuer	110 – 40
Verstellgehaeuse	40 – 15	Vordach	110 – 165
Zugpendel	40 – 70		
Zugpendelaufraumen	40 – 130	Verkleidung	
Zugpendelschwenker		Abziehbilder	
Gelenkkupplung	40 – 100	Sicherheit	100 – 35
Zugbolzen Zusatzeinricht	40 – 95	Firmenzeichen	100 – 30
Zugstangestuetze	40 – 105	Literatur	100 – 50
		Trittberetter	100 – 25
Schlepperkabine		Verkleidung	
Asserruckspiegel	110 – 190	Kuehlergrill	100 – 5
Beifahrersitz	110 – 235	Motorhaube	100 – 15
Dach	110 – 60	Motorhaube Armatur	100 – 20

	PAGE	PAGE
Vorderachse		
Allradantrieb Vorderachse		
Kupplung	60 - 40	
Gewichtrahmen Und Kupplungsbolzen	60 - 5	
Grundgewicht	60 - 20	
Schutz Und Allradantriebswelle	60 - 35	
Vorderachse 4 Rad Antrieb		
Halter	60 - 25	
Vorderachse Allradantrieb	60 - 60	
Differential	60 - 60	
Endantrieb	60 - 65	
Gehaeuse	60 - 55	
Vorderachse-4wd		
Diff -Sperr	60 - 30	
Zapfwellenantrieb		
Ipto Kupplung	50 - 5	
Motorzapfwelle		
Flansh - Spannband	50 - 10	
Rohrleitung	50 - 20	
Zylinder	50 - 15	
Schutzbleche		
Zapfwelle	50 - 25	

INDICE ALFABETICO**C13**

	PAGE		PAGE
Assale Anteriore		Cruscotto Cabina	110-85
Assale Anteriore		Filtro Di Cabina	110-135
Frizione	60-40	Lavacrystallo	110-150
Assale Anteriore 4 Ruedas Motriz		Montaggio Cabina	110-10
Supporto	60-25	Con Sospensione	110-10
Assale Anteriore 4 Ruote Motrici	60-55	Porta	110-40
Carcassa	60-55	Radio Installazione	110-170
Comando Bloccaggio Differenziale	60-30	Retrovisore	110-190
Differenziale	60-60	Retrovisore A Comando Elettrico	110-200
Riduzione Finale	60-65	Retrovisore Interior	110-185
Riparo E Albero Trasmissione	60-35	Riscaldatore	
Telaio Pesante E Perno Di Rimorchio	60-5	Grand Freddo	110-130
Zavorra Ventrale	60-20	Sedile	110-205
		Sedile Secondario	110-235
Assale Posteriore		Spina Elettrica E Accedisigari	110-175
Carcassa Di Crocera Ruota	30-20	Tergicristallo Anteriore	110-145
Control Livello Di Olio	30-25	Tergicristallo Parte Posteriore	110-155
Corona E Pignone	30-35	Tetto	110-60
Differenziale	30-30	Tettuccio	110-165
Freno A Disco	30-50	Vetro	110-45
Freno A Mano	30-5		
Freno Cardanico	30-55	Carrozzeria	
Scatole Riduttori		Carrozzeria	
Corona Interna	30-45	Armatura Cofano	100-20
Sensor Di Angolo	30-65	Cofano	100-15
Sollevamento Bracci	30-60	Griglia	100-5
		Decalcomanie	
Cabina Trattore		Sicurezza	100-35
Aria Condizionata	110-105	Emblemi	100-30
Tubo	110-105	Letteratura	100-50
Cabina		Pedana	100-25
Leggera	110-65		
Cabina Trattore	110-90	Cerchione Y Contrappesi Per Ruote	
Isolante Cabina	110-90	Assale Anteriore 4 Ruote Motrici	
Parafango	110-100	Parafanghi E Supporto	130-30
Centralina Di Comando Cabina Sospesa	110-15	Contrappesi Per Ruote	130-75
Cintura Sicurezza	110-230	Ruote Anteriori	
Comando De Riscaldamento	110-140	4 Ruote Motrici	130-5
Comando Finestra Laterale	110-50	Ruote Posteriori	130-65
Comando Portello Posteriore	110-55	Montaggio Con Cono	130-65

INDICE ALFABETICO**C14**

	PAGE		PAGE
Zeppe Per Ruote	130 – 80	Comandi Con 5–6 Distributors Elettro–Idraulico	
Equipaggiamento Elettronica		Modulo Fingertip	70 – 225
Cavi Scatola Controllo E Comando De La Cabina	90 – 70	Comando Illuminazione E Sotto Coppia	70 – 15
Cavo Principale De Transmissione	90 – 80	Comando Pompa	70 – 55
Equipaggiamento Elettrico	90 – 5	Distributore Auxiliarie	70 – 175
Equipaggiamento Elettronico		Freni	
Senori	90 – 85	Tubi Idraulica	70 – 40
Fascio Mensola Latarale		Freno Idraulico	70 – 50
Cabina	90 – 75	Giunto Idraulico	70 – 195
Fieldstar	90 – 60	Guinto Maschio	70 – 215
Pannello Computer I Placa Equipaggiamento Illuminazione	90 – 40	Idraulica Ausiliare	70 – 120
Radar	90 – 55	Intallazione Distributori Ausiliari	70 – 160
Scatola Controllo		Lubrificazione Scatola Cambio	70 – 75
Cabina	90 – 65	Interni	70 – 75
Sensore Cavi Dual Control	90 – 20	Pedali Freni	70 – 35
Sollevatore Elettronico		Pompa Alimentazione	
Cavi Principali	90 – 10	Comandi Conforto	70 – 65
Pannello	90 – 30	Pompa Di Sterzo	70 – 20
Equipaggiamento Illuminazione		Pompa Idraulica	70 – 150
Equipaggiamento Illuminazione		Pompa Per Lubrificazione	
Frontale	120 – 5	Filtro	70 – 60
Posteriore	120 – 40	Radiatore Olio	70 – 115
Equipaggiamento Segnalazione	120 – 35	Recupero D'Olio	70 – 220
Luce Illuminazione Campo	120 – 25	Ripartitore Di Idraulica	70 – 140
Luce Rotativa	120 – 50	Suporti Pedale	70 – 30
Frizione		Tubazioni Idrauliche Di Sterzo	70 – 25
Comando Della Frizione	20 – 20	Volante E Colonna Telescopico	70 – 5
Distanziale Anteriore	20 – 5	Impianto Elettrico E Cruscotto	
Volano E Carcassa Volano	20 – 15	Comando Esterno Sopra Il Parafangos	80 – 20
Idraulici		Fasciacavi Di Luce Illuminazione Campo	80 – 90
Blocco Valvole Idraulico	70 – 90	Fasciocavi Anteriore Di Illuminazione	80 – 60
Filtro A Pressione	70 – 90	Fasciocavi Di Condizionatore Di Aria Automatico E	
Tubazioni	70 – 110	Sensori	80 – 95
Valvolasolenoide	70 – 100	Fasciocavi Di Cruscoto	80 – 35
Circuito Idraulico		Bracciolo	80 – 35
Trasmissione	70 – 80	Fasciocavi Di Montante	80 – 55
		Fasciocavi Di Motore	80 – 25
		Fasciocavi Di Tetto	80 – 45
		Fasciocavi Posteriore Di Illuminazione	80 – 70

INDICE ALFABETICO**C15**

	PAGE		PAGE
Impianto Elettrico E Cruscotto	80 - 10	Serie Guarnizioni Motore	10 - 155
Interruptores De La Pannello Laterale	80 - 15	Sistema Di Aspirazione E Sistema Di Scarico	10 - 115
Pannello Strumenti E Strumenti	80 - 5	Sistema Di Raffreddamento	
Placa Porta Rele & Fusibile	80 - 40	Motore	10 - 220
Presaelectric Di Rimorchio	80 - 80	Sistema Di Riscaldamento	
		Parte Motore	10 - 175
Meccanismo Presa Di Forza		Sistema Nafta A Bassa Pressione	10 - 110
Difesa		Sistema Raffreddamento	
Presa Di Forza	50 - 25	Installazione Aria Condizionata	10 - 210
Frizione Pto Indipendente	50 - 5	Tendicinghia	10 - 130
Presa Di Forza Indipendente		Testata	10 - 55
Cilindro	50 - 15	Tubazioni A Nafta	10 - 190
Flangia - Briglia	50 - 10	Turbocompressore	
Tubatura	50 - 20	Tubo	10 - 125
		Valvole E Albero A Camme	10 - 45
Motore E Equipaggiamento		Tiranteria	
Albero Motore-Bielle E Pistoni	10 - 35	Alimentazione Cilindro Di Sollevatore	40 - 10
Alternatore	10 - 15	Attacco	40 - 135
Alternatore Cone Soporte	10 - 10	Attacco Anteriore	
Batteria A Cavo	10 - 195	Idraulico	40 - 160
Carter Distribuzione	10 - 30	Attacco Anteriore 35000n	40 - 180
Comandi Acceleratore	10 - 255	Attacco Anteriore 50000n	40 - 190
Compressore	10 - 215	Barra Di Trazione	40 - 65
Coperchio Testata	10 - 65	Barra Inferiori Con Gancio	40 - 40
Coppa Olio	10 - 75	Barra Inferiori Con Rotula	40 - 45
Filtro Aria		Barra Traino	
Doppio Elemento	10 - 235	Attacco A Giunto A Sfera	40 - 100
Gestione Motore Elettronico	10 - 135	Attacco A Occhione	40 - 95
Impianto Iniezione Nafta	10 - 90	Barra Trazione Orientabile	40 - 70
Kits Riparazione Motore		Cerrojo Barra Superior	40 - 30
Pistoni E Testata Con Valvole	10 - 145	Cilindro Di Sollevatore	40 - 5
Monoblocco	10 - 25	Gancio Automatico	
Motore E Equipaggiamento	10 - 5	Con Comando	40 - 155
Motorino Di Avviamento	10 - 20	Lunga Guida Scala	40 - 125
Pompa Acqua	10 - 85	Maglia Superior Con Ganci	40 - 20
Raffreddamento D'Aria	10 - 230	Maglia Superior Con Snodo Sferico	40 - 25
Raffreddamento Olio E Filtro	10 - 80	Ordinamento Barra Trazione Orientabile	40 - 130
Riscaldatore Motore	10 - 165	Presa	40 - 35
Scarico Verticale Lateral	10 - 245	Scatola Livello	40 - 15
Serbatoio Addizionale	10 - 185		
Serbatoio Nafta E Fissaggio	10 - 180		

INDICE ALFABETICO**C16**

	PAGE	PAGE
Stabilizzatore Automatico	40 – 55	
Stabilizzatore Suola	40 – 60	
Stabilizzatore Tubo	40 – 50	
Support De Barra Oscillante	40 – 105	
Trasmissione		
Albero Di Accumulo	25 – 30	
Albero Di Pompa	25 – 25	
Bracciolo Di Comando	25 – 80	
Cambio Di Gruppo	25 – 65	
Comando Trasmissione	25 – 70	
Comando Di Emergenza – Cavo	25 – 70	
Comando Di Emergenza – Gruppo	25 – 75	
Modulo Fingertip Per Distributore A Comando Eletttro- Idraulico	25 – 90	
Motore Idraulico	25 – 40	
Piastra Comando Idraulico	25 – 45	
Pompa Idraulica	25 – 35	
Regolazione	25 – 50	
Riduttore Planetario	25 – 20	
Scatola Interna	25 – 15	
Trasmissione	25 – 5	
Carcassa	25 – 5	

INDICE ALFABETICO

C17

	PAGE		PAGE
Cabina Tractor			
Aire Acondicionado	110 – 105	Carter	60 – 55
Flexible	110 – 105	Diferencial	60 – 60
Asiento	110 – 205	Embrague	60 – 40
Cabina De Tractor		Eje Delantero 4 Ruedas Motriz	
Revestimiento	110 – 65	Soporte	60 – 25
Cabina Tractor	110 – 90	Pesa Central	60 – 20
Aislamiento	110 – 90		
Guardabarros	110 – 100	Eje Trasero	
Caja De Mando Cabina Suspendida	110 – 15	Brazos Elevador	30 – 60
Cinturon De Seguridad	110 – 230	Cajas De Eje Trasero	
Cristal	110 – 45	Pinon Interior De Mando Final	30 – 45
Dosel	110 – 165	Captador De Angulo	30 – 65
Filtro De Cabina	110 – 135	Carter De Husillo De Rueda	30 – 20
Lavaparabrisas	110 – 150	Diferencial	30 – 30
Limpiaparabrisas Parte Trasera	110 – 155	Disco De Freno	30 – 50
Mando De Calefaccion	110 – 140	Freno Cardan	30 – 55
Mecanismo De Ventana Lateral	110 – 50	Freno De Mano	30 – 5
Mecanismo De Ventana Trasera	110 – 55	Indicador Nivel De Aceite	30 – 25
Monturas De Cabina	110 – 10	Rueda Conica	30 – 35
Con Suspension	110 – 10		
Puerta	110 – 40	Embrague	
Radio Instalacion	110 – 170	Espaciador Delantero	20 – 5
Retrovisor	110 – 190	Mando Del Embrague	20 – 20
Retrovisor Con Mando Electrico	110 – 200	Volante Y Carter Del Volante	20 – 15
Retrovisor Interior	110 – 185		
Revestimiento Panel Instrumentos	110 – 85	Emplanchados	
Riscaldatore		Calcomanias	
Gran Freo	110 – 130	Seguridad	100 – 35
Tejado	110 – 60	Emblemas	100 – 30
Toma Electrica Y Encendor De Cigarillos	110 – 175	Emplanchados	
Varillaje De Limpiaparabrisas Delantero	110 – 145	Armadura Capo	100 – 20
		Capo	100 – 15
		Griglia	100 – 5
Eje Delantero		Estribos	100 – 25
Bastidor Para Pesas Y Perno De Remolque	60 – 5	Literatura	100 – 50
Defensa Y Arbol De Transmision	60 – 35		
Doble Traccion De Eje Frontal		Enganches	
Mecanismo Bloqueo Diferencial	60 – 30	Alimentacion Gato Hidraulico	40 – 10
Eje Delantero 4 Ruedas Motrices	60 – 65	Arreglo Barra De Tiro Oscilante	40 – 130
Accionamiento Final	60 – 65	Barra De Tiro	40 – 65
		Barra De Tiro Oscilante	40 – 95

INDICE ALFABETICO**C18**

	PAGE		PAGE
Aditamento De Pivote Y Tejuelo	40 - 95	Reposa Brazos	80 - 35
Enganche De Rotula	40 - 100	Haz De Hilos Trasero De Iluminacion	80 - 70
Barra Enganche Con Bola	40 - 25	Interruptores Del Consola Lateral	80 - 15
Barra Enganche Con Gancho	40 - 20	Mando Externo Sobre El Guadabarros	80 - 20
Barras Inferiores Con Gancho	40 - 40	Panel De Instrumentos Con Indicapores	80 - 5
Barras Inferiores Con Perno Enganche	40 - 45	Placa Porta Rele & Fusibile	80 - 40
Caja Niveladora	40 - 15	Tomacorriente De Remolque	80 - 80
Chiavistello Barra Superior	40 - 30		
Enganche	40 - 135	Equipo electronica	
Enganche Automatico		Cableado Electrico	90 - 5
Con Control Remoto	40 - 155	Caja De Control	
Enganche Delantero		Cabina	90 - 65
Hydraulico	40 - 160	Capture De Arnes Dual Control	90 - 20
Enganche Delantero 35000n	40 - 180	Computador A Bordo Y Placa Equipo Alumbrado	90 - 40
Enganche Delantero 50000n	40 - 190	Equipo Electronico	
Estabilizador A Zapata	40 - 60	Sensores	90 - 85
Estabilizador Automatico	40 - 55	Fieldstar	90 - 60
Estabilizador Tubo	40 - 50	Levante Electronico	
Gato Hidraulico	40 - 5	Consola	90 - 30
Longituda Guia Scala	40 - 125	Levante Hidraulico	
Support De Barra De Tiro	40 - 105	Arnes Principal	90 - 10
Toma	40 - 35	Mazo Cables Caja De Control Y Mando Del Cabina	90 - 70
		Mazo Cables Consola Lateral	
Equipo Alumbrado		Cabina	90 - 75
Equipo Alumbrado		Mazo Cables Principale Ttransmission	90 - 80
Frontal	120 - 5	Radar	90 - 55
Trasera	120 - 40		
Herramental Senalizacion	120 - 35	Hidraulicos	
Luces De Campo	120 - 25	Acoplador Hidraulico	70 - 195
Luz Giratoria	120 - 50	Acoplador.Macho	70 - 215
		Bloque Valvulas Hydraulico	70 - 110
Equipo Electrico Y Tablero De Instrumentos		Circuito	70 - 110
Equipo Electrico Y Tablero De Instrumentos	80 - 10	Filtro Presion	70 - 90
Haz De Hilos De Montante	80 - 55	Valvula Solenoid	70 - 100
Haz De Hilos De Motor	80 - 25	Bomba Alimentadora	
Haz De Hilos De Techo	80 - 45	Comando De Comodidad	70 - 65
Haz De Hilos Del Acondicionator De Aire Automatico Y		Bomba De Aceite Lubrificacion	
Sensores	80 - 95	Filtro	70 - 60
Haz De Hilos Del Luces De Campo	80 - 90	Bomba Direccion	70 - 20
Haz De Hilos Delantero De Iluminacion	80 - 60	Bomba Hidraulica	70 - 150
Haz De Hilos Panel De Instrumentos	80 - 35		

INDICE ALFABETICO**C19**

	PAGE		PAGE
Circuito Hidraulico		Motor Y Equipamente	
Transmision	70-80	Admision Y Escape	10-115
Distribuidor Auxiliar	70-175	Alternador	10-15
Enfriador El Aciete	70-115	Alternador Y Support	10-10
Freno Hidraulica	70-50	Arranque	10-20
Frenos		Batterie Y Cable	10-195
Tubos Hidraulica	70-40	Bloque-Cylindros	10-25
Instalacion Distribuidores Auxiliares	70-160	Bomba De Agua	10-85
Instalacion Hidraulica De Direccion	70-25	Caja De Engranajes De Distribucion	10-30
Lubrificacion Caja De Velocidades	70-75	Caja Suplementario	10-185
Internas	70-75	Calentador Motor	10-165
Mando Alumbrado Y Inversor Sub Par	70-15	Carter Del Aceite Lubricante	10-75
Mando Con 5-6 Distribuidors Electro-Hyraulico		Ciguenal, Pistones A Bielas	10-35
Modulo Fingertip	70-225	Compresor	10-215
Mando De Bomba	70-55	Conducciones A Combustible	10-190
Pedals Del Freno	70-35	Culata	10-55
Recuperacion Del Aceite	70-220	Deposito Combustible Sujeciones	10-180
Sistema Hidraulico Auxiliar	70-120	Enfriador De Aire	10-230
Soportes Pedales	70-30	Equipo De Inyeccion Del Combustible	10-90
Valvula Distribuidora De Hidraulica	70-140	Escape Vertical Lano Lateral	10-245
Volante Direccion Y Columna Telescopico	70-5	Filtro Del Aire	
		Elemento Doble Seco	10-235
Llanta E Pesos De Ruedas		Gestione Motor Electronico	10-135
Cunas De Rueda	130-80	Jeugos De Empaquetaduras De Motor	10-155
Doble Traccion De Eje Frontal		Jeugos De Reparacion De Motor	
Guardabarros Y Soporte	130-30	Pistones-Culata Con Valvulas	10-145
Pesos De Rueda	130-75	Mandos Acelerador	10-255
Ruedas Delanteras		Mecanismo Valv. Y Arbol De Levas	10-45
4 Ruedas Motrices	130-5	Motor Y Equipamente	10-5
Ruedas Traseras	130-65	Refrigerador Y Filtro De Aceite	10-80
Fijacion Con Cono	130-65	Sistema De Calefaccion De Cabina	
		Pieza De Motor	10-175
Mecanismo Accionamiento Toma De Fuerza		Sistema De Combustible A Baja Presion	10-110
Embrague De Toma De Fuerza Independiente	50-5	Sistema De Refrigeracion	
Proteccion		Instalacion Con Aire Acondicionad	10-210
Toma De Fuerza	50-25	Sistema Refrigeracion	
Toma De Fuerza Independiente		Motor	10-220
Cilindro	50-15	Tapa Culata	10-65
Pletina - Brida	50-10	Tensor De Correa	10-130
Tuberias	50-20	Turbo-Soplador	

INDICE ALFABETICO**C20**

	PAGE		PAGE
Tubos	10 - 125		
Transmision			
Bomba Hidraulica	25 - 35		
Caja Del Velocidades	25 - 10		
Cambio De Grupo	25 - 65		
Carter Interior	25 - 15		
Control De Transmision	25 - 75		
Accionamiento De Emergencia - Gama	25 - 75		
Accionamiento Emergencia - Cable	25 - 70		
Dispositivo Ajustable	25 - 50		
Eje De Bomba	25 - 25		
Eje Sumatorio	25 - 30		
Modulo Fingertip Para Distribuidor A Mando Electro-			
Hydraulico	25 - 90		
Motor Hidraulico	25 - 40		
Placa Del Conducto	25 - 45		
Reposa Brazos De Control	25 - 80		
Transmision			
Caja	25 - 5		
Transmision Planetaria	25 - 20		

--	--	--

RESERVED

RECOMMENDED STOCKING PARTS

D1

Qty PAGE			Qty PAGE			Qty PAGE			Qty PAGE		
AIR FITR.ELEMENT	4270018M1	1 10-240	ENG.SPEED SENSOR	V836866392	1 10-25	KIT, FILTER	G001990100010	1 70-175	RELAY	4271991M1	1 80-40
AIR FITR.ELEMENT	4278631M1	1 10-240			1 10-135			1 70-180	RELAY	4272431M1	4 80-25
ALTERNATOR	3789983M91	1 10-10			1 10-140			1 70-185			1 80-30
		1 10-15	FEMALE COUPLER	3785907M2	2 40-170	KIT, JOINT	3903317M91	1 40-180			X 80-40
BELT	4275545M3	1 10-5			2 40-175			1 40-190			1 120-50
		1 10-130	FEMALE COUPLER	3786820M2	1 70-130	KIT, JOINT	V836840993	1 10-160	RELAY	4272432M1	X 80-40
BELT	4276375M1	1 10-210	FILTER	3712495M1	1 10-210	KIT, SPANNER	3902584M91	1 110-40	RING	X540004078000	1 90-85
BLINKER	4271989M1	1 80-40	FILTER	F916100490010	1 70-60	LENS	136-5254	1 120-50	RING	X540009478000	1 20-10
BLINKER	4271990M1	1 80-40	FILTER INSERT	4276648M1	1 70-120	MALE COUPLER	1026700M91	X 70-215			4 30-45
BULB	175-1323	3 120-5	FILTER INSERT	F916100600010	1 70-90	MALE COUPLER	3583932M1	X 70-215	SEAL	V615870610	14 10-95
		3 120-10	FUEL ELEMENT	V836867231	1 10-110	NON RETURN VALVE	3808023M91	1 10-180	SEAL	V615881827	1 10-75
BULB	3907077M1	1 120-30	FUEL ELEMENT	V836867233	1 10-110	NUT SPECIAL	3384600M2	24 130-60	SEAL	V835336276	6 10-95
BULB	3907384M1	1 120-30	FUEL FILTER	V836862600	1 10-110	NUT SPECIAL	3712611M2	20 130-5	SENSOR	G916970020014	1 90-85
BULB	9X-8118	1 120-50	FUEL FILTER	V836862602	1 10-110			24 130-10	SENSOR	G916971020033	1 25-65
BULB 12V 1.2W	3302213M1	1 110-175	FUSE	3387322M1	X 80-40			20 130-15	SENSOR	V836666797	1 10-110
		1 110-180			1 110-215			24 130-20	SENSOR	V836666980	1 10-115
BULB 12V 1.2W	3405185M1	1 80-15	FUSE	3580868M1	X 80-40			24 130-25			1 10-120
BULB 12V 10W	3385821M1	1 80-45	FUSE	3712661M1	X 80-40			20 130-65			1 10-135
		1 80-50	FUSE	3780003M1	X 80-40			80 130-70			1 10-140
BULB 12V 21W SBC	621235M1	1 120-15	FUSE	4271799M1	3 80-25	O RING	3008359X1	2 60-35	SENSOR	V836866613	1 10-25
		1 120-20			X 80-40	O RING	3010471X1	5 10-210			1 10-135
		1 120-40	FUSE	4271800M1	X 80-40			1 110-105			1 10-140
BULB 12V 5W	1420037M1	1 120-15			1 120-50	O RING	3907428M1	1 70-120	SHOCK ABSORBER	4273315M91	2 110-10
BULB 12V 5W	3907271M1	1 80-45	FUSE	4271801M1	2 80-25	O RING	X548960666000	1 70-90	SOLENOID SWITCH	H312900150010	1 30-5
		1 80-50			1 80-30	O RING	X548987066000	1 70-60			1 30-10
BULB 12V 60/55W	3713341M1	1 120-25			X 80-40	O RING	X548989201000	1 70-60			2 70-35
BULB H/L 45/40W	961866M1	1 120-10			1 120-50	OIL FILTER	V836859108	1 10-150	SOLENOID VALVE	G916100600142	1 70-95
BULB H3	1628494M1	1 120-25	FUSE	4271802M1	2 80-25	OIL FILTER	V836867234	1 10-80	STRAINER	3787655M2	1 70-155
		2 120-25			X 80-40			1 10-145	STUB	3778648M1	2 40-185
		1 120-30	FUSE	4271803M1	1 80-40	PIN	3011024X1	1 40-30	STUD	3716105M2	20 130-65
		2 120-30	FUSE	4271842M1	1 80-30	PIN HITCH	3387270M92	1 60-5			40 130-70
BULB S/L 21/5W	908543M1	1 120-40			X 80-40	PIN HITCH	3790349M92	1 60-5			60 130-70
CAB FILTER	3786649M1	1 110-135	FUSE	4276186M1	1 10-195	PIN HITCH	4272346M2	1 40-70	SUCTION FILTER	G916951010010	1 70-145
CIRCLIP	X530106046000	1 70-55			1 10-200	PLATE	202-9223	2 60-5	SWITCH	F916100600040	1 70-90
CLEVIS PIN	G916501120050	1 40-75			1 10-205	POSITION SENSOR	3797129M1	1 70-225	SWITCH,INDIRECT	3714137M1	1 40-185
		1 40-80	HALL SENSOR	G816970020040	1 20-10	POTENTIOMETER	4274087M1	1 25-80			1 40-195
		1 40-85			2 90-85	PRESS.TRANSDUCER	G718970020020	1 90-85	SWITCH,INDIRECT	3714138M1	1 40-185
COVER GASKET	V836667243	2 10-70	HEAD GASKET	V836666302	2 10-55	PRESSURE INTAKE	3785665M1	4 70-140	SWITCH,INDIRECT	3780395M2	1 40-195
DIODE	3907284M1	1 110-140			2 10-60	PRESSURE SWITCH	3712526M1	1 10-210			1 80-45
DIRECTIONAL VALV	G312100600110	2 70-95	HEADLAMP	3713799M91	2 120-10	PRESSURE SWITCH	3808462M1	1 10-235			1 80-50
DIRECTIONAL VALV	G411151600020	4 70-100	HEATER	V836864398	1 10-120			1 10-250	SWITCH,INDIRECT	3783086M1	1 80-15
		4 70-105	HOSE	3777798M1	1 10-225	PRESSURE SWITCH	4278368M1	1 70-140	SWITCH,INDIRECT	3783832M2	1 20-20
DISCHARGE VALVE	G716100600122	1 70-95	HOSE	3780247M1	1 10-230	PRESSURE SWITCH	G716970160030	1 25-75	SWITCH,INDIRECT	4270312M2	2 80-20
ELECTRICAL PLUG	G205900900020	1 110-175	IGNITION KEY	4271358M1	1 80-10			1 90-65	SWITCH,INDIRECT	4270313M2	2 80-20
ELECTROVALVE	3903960M1	1 70-175	INDICATOR	3789379M1	1 70-120			1 90-75	SWITCH,INDIRECT	4270755M1	1 80-15
		1 70-180	INDUCTIVE SENSOR	3618249M1	1 70-120	RAM	3902121M4	1 110-40	SWITCH,INDIRECT	4270756M2	1 25-85
		1 70-185	INDUCTIVE SENSOR	3716981M1	2 40-35	RELAY	3387326M2	1 80-40	SWITCH,INDIRECT	4270970M3	1 25-85
ELEMENT	V836855484	1 10-80				RELAY	3779879M1	2 80-25	SWITCH,INDIRECT	4271342M1	1 80-10
						RELAY	4270844M1	X 80-40			

RECOMMENDED STOCKING PARTS

D2

		Qty	PAGE
SWITCH,INDIRECT	4271344M1	1	110- 155
		1	110- 160
SWITCH,INDIRECT	4271346M1	1	80- 15
SWITCH,INDIRECT	4271347M1	1	80- 15
SWITCH,INDIRECT	4271348M2	1	80- 15
SWITCH,INDIRECT	4271349M2	1	80- 15
SWITCH,INDIRECT	4271351M2	1	80- 15
SWITCH,INDIRECT	4271353M2	1	80- 15
SWITCH,INDIRECT	4271356M1	1	90- 10
SWITCH,INDIRECT	4271809M1	1	20- 20
SWITCH,INDIRECT	4271916M2	1	80- 10
SWITCH,INDIRECT	4271992M2	1	80- 15
		X	80- 20
SWITCH,INDIRECT	4272778M1	1	20- 20
TEMP. SENSOR	H312100360030	1	90- 85
TEMP. SENSOR	V836864360	1	10- 55
		1	10- 60
		1	10- 135
		1	10- 140
THERMOSTAT	V836015156	1	10- 85
THERMOSTAT	V836331590	1	10- 85
TOGGLE	3042427M1	2	40- 40
TOGGLE	3042428M1	2	40- 40
TOGGLE	3042430M1	2	40- 40
TOGGLE	3042431M1	2	40- 40
TOGGLE	3042433M1	1	40- 20
		1	40- 30
TOGGLE	3778880M1	4	100- 15
TOGGLE	3782685M1	2	40- 180
		2	40- 190
TOGGLE	3782686M1	2	40- 180
		2	40- 190
TOGGLE	3783029M1	1	40- 190
TOGGLE	3783030M1	1	40- 190
TOGGLE	3900885M1	1	40- 180
TRANSDUCER	3784361M1	1	10- 260
		1	20- 20
		1	40- 185
		1	40- 195
TRANSDUCER	4275671M1	1	70- 40
TRANSDUCER	4278263M1	1	70- 155
TRANSDUCER	G716860100040	1	30- 65
VALVE.	G716150200060	1	70- 100
		1	70- 105
WASHER	V836652170	6	10- 95
WASHER	V899901495	6	10- 95
WEIGHT	202-9220	6	60- 5
WIPER BLADE	3713195M1	1	110- 155
WIPER BLADE	3777648M1	1	110- 145

1637452

		Qty	PAGE
WIPER BLADE	4275049M1	1	110- 160
WIPER BLADE	4275053M1	1	110- 145

Qty PAGE

Qty PAGE

PIECES DONT LE STOCKAGE EST RECOMMANDE

D3

			Qty	PAGE				Qty	PAGE				Qty	PAGE	
ALTERNATEUR	3789983M91	1	10-10	CAPTEUR INDUCTIF	3716981M1	2	40-35	DETECTEUR	G916970020014	1	90-85	FUSIBLE	4271800M1	X	80-40
		1	10-15	CAPTEUR POSITION	3797129M1	1	70-225	DETECTEUR	G916971020033	1	25-65			1	120-50
AMORTISSEUR	4273315M91	2	110-10	CAPTEUR PRESSION	G718970020020	1	90-85	DETECTEUR	V836666797	1	10-110	FUSIBLE	4271801M1	2	80-25
AMP H4 60/55 W	3713341M1	1	120-25	CAPTEUR VIT MOT	V836666392	1	10-25	DETECTEUR	V836666980	1	10-115			1	80-30
AMPOULE	175-1323	3	120-5			1	10-135			1	10-120			X	80-40
		3	120-10			1	10-140			1	10-135			1	120-50
AMPOULE	3907077M1	1	120-30	CENTRALE CLIGNOT	4271989M1	1	80-40			1	10-140	FUSIBLE	4271802M1	2	80-25
AMPOULE	3907384M1	1	120-30	CENTRALE CLIGNOT	4271990M1	1	80-40	DETECTEUR	V836866613	1	10-25			X	80-40
AMPOULE	9X-8118	1	120-50	CHAUFFAGE	V836864398	1	10-120			1	10-135	FUSIBLE	4271803M1	1	80-40
AMPOULE 12V 1.2W	3302213M1	1	110-175	CIRCLIP	X530106046000	1	70-55			1	10-140	FUSIBLE	4271842M1	1	80-30
		1	110-180	CLAPET	3808023M91	1	10-180	DIODE	3907284M1	1	110-140			X	80-40
AMPOULE 12V 1.2W	3405185M1	1	80-15	CLE DE CONTACT	4271358M1	1	80-10	DURITE	3777798M1	1	10-225	FUSIBLE	4276186M1	1	10-195
AMPOULE 12V 10W	3385821M1	1	80-45	CONTACTEUR	3714137M1	1	40-185	DURITE	3780247M1	1	10-230			1	10-200
		1	80-50			1	40-195	ECROU SPECIAL	3384600M2	24	130-60			1	10-205
AMPOULE 12V 21W	621235M1	1	120-15	CONTACTEUR	3714138M1	1	40-185	ECROU SPECIAL	3712611M2	20	130-5	GOUJON	3716105M2	20	130-65
		1	120-20			1	40-195			24	130-10			40	130-70
		1	120-40	CONTACTEUR	3780395M2	1	80-45			20	130-15			60	130-70
AMPOULE 12V 5W	1420037M1	1	120-15			1	80-50			24	130-20	GOUPILLE	3011024X1	1	40-30
AMPOULE 12V 5W	3907271M1	1	80-45	CONTACTEUR	3783086M1	1	80-15			24	130-25	INDICATEUR	3789379M1	1	70-120
		1	80-50	CONTACTEUR	3783832M2	1	20-20			20	130-65	INTERRUPTEUR	F916100600040	1	70-90
AMPOULE 21/5W	908543M1	1	120-40	CONTACTEUR	4270312M2	2	80-20			80	130-70	JEU CLES	3902584M91	1	110-40
AMPOULE 45/40W	961866M1	1	120-10	CONTACTEUR	4270313M2	2	80-20	ELECTROVANNE	3903960M1	1	70-175	JEU FILTRE	G001990100010	1	70-175
AMPOULE H3	1628494M1	1	120-25	CONTACTEUR	4270755M1	1	80-15			1	70-180			1	70-180
		2	120-25	CONTACTEUR	4270756M2	1	25-85			1	70-185			1	70-185
		1	120-30	CONTACTEUR	4270970M3	1	25-85	ELEMENT	V836855484	1	10-80	JEU JOINTS	3903317M91	1	40-180
		2	120-30	CONTACTEUR	4271342M1	1	80-10	ELEMENT FILTRANT	4276648M1	1	70-120			1	40-190
ANNEAU	X540004078000	1	90-85	CONTACTEUR	4271344M1	1	110-155	ELEMENT FILTRANT	F916100600010	1	70-90	JEU JOINTS	V836840993	1	10-160
ANNEAU	X540009478000	1	20-10			1	110-160	ELEMENT CARBURANT	V836867231	1	10-110	JOINT COUVERCLE	V836667243	2	10-70
		4	30-45	CONTACTEUR	4271346M1	1	80-15	ELEMENT CARBURANT	V836867233	1	10-110	JOINT CULASSE	V836666302	2	10-55
AXE	G916501120050	1	40-75	CONTACTEUR	4271347M1	1	80-15	ELEMENT FILTREAIR	4270018M1	1	10-240			2	10-60
		1	40-80	CONTACTEUR	4271348M2	1	80-15	ELEMENT FILTREAIR	4278631M1	1	10-240	JOINT ETANCHEITE	V615870610	14	10-95
		1	40-85	CONTACTEUR	4271349M2	1	80-15	EMBOUT	3778648M1	2	40-185	JOINT ETANCHEITE	V615881827	1	10-75
BALAI ESSUIE GL	3713195M1	1	110-155	CONTACTEUR	4271351M2	1	80-15	FILTRE	3712495M1	1	10-210	JOINT ETANCHEITE	V835336276	6	10-95
BALAI ESSUIE GL	3777648M1	1	110-145	CONTACTEUR	4271353M2	1	80-15	FILTRE	F916100490010	1	70-60	JOINT TORIQUE	3008359X1	2	60-35
BALAI ESSUIE GL	4275049M1	1	110-160	CONTACTEUR	4271356M1	1	90-10	FILTRE ASPIRATIO	G916951010010	1	70-145	JOINT TORIQUE	3010471X1	5	10-210
BALAI ESSUIE GL	4275053M1	1	110-145	CONTACTEUR	4271809M1	1	20-20	FILTRE CABINE	3786649M1	1	110-135			1	110-105
BROCHE	3387270M92	1	60-5	CONTACTEUR	4271916M2	1	80-10	FILTRE CARBURANT	V836862600	1	10-110	JOINT TORIQUE	3907428M1	1	70-120
BROCHE	3790349M92	1	60-5	CONTACTEUR	4271992M2	1	80-15	FILTRE CARBURANT	V836862602	1	10-110	JOINT TORIQUE	X548960666000	1	70-90
BROCHE	4272346M2	1	40-70			X	80-20	FILTRE HUILE	V836859108	1	10-150	JOINT TORIQUE	X548987066000	1	70-60
CAPTEUR	3784361M1	1	10-260	CONTACTEUR	4272778M1	1	20-20	FILTRE HUILE	V836867234	1	10-80	JOINT TORIQUE	X548989201000	1	70-60
		1	20-20	COUPLEUR FEMELLE	3785907M2	2	40-170			1	10-145	LENTILLE	136-5254	1	120-50
		1	40-185			2	40-175	FUSIBLE	3387322M1	X	80-40	MANO CONTACT	3712526M1	1	10-210
		1	40-195	COUPLEUR FEMELLE	3786820M2	1	70-130			1	110-215	MANO CONTACT	3808462M1	1	10-235
CAPTEUR	4275671M1	1	70-40	COUPLEUR MALE	1026700M91	X	70-215	FUSIBLE	3580868M1	X	80-40			1	10-250
CAPTEUR	4278263M1	1	70-155	COUPLEUR MALE	3583932M1	X	70-215	FUSIBLE	3712661M1	X	80-40	MANO CONTACT	4278368M1	1	70-140
CAPTEUR	G716860100040	1	30-65	COURROIE	4275545M3	1	10-5	FUSIBLE	3780003M1	X	80-40	MANO CONTACT	G716970160030	1	25-75
CAPTEUR DE HALL	G816970020040	1	20-10			1	10-130	FUSIBLE	4271799M1	3	80-25			1	90-65
		2	90-85	COURROIE	4276375M1	1	10-210			X	80-40			1	90-75
CAPTEUR INDUCTIF	3618249M1	1	70-120	CREPINE	3787655M2	1	70-155					MASSE	202-9220	6	60-5

PIECES DONT LE STOCKAGE EST RECOMMANDE

D4

		Qty	PAGE
PHARE AVANT	3713799M91	2	120- 10
PLAQUE	202-9223	2	60- 5
POTENTIOMETRE	4274087M1	1	25- 80
PRISE ELECT MALE	G205900900020	1	110- 175
PRISE PRESSION	3785665M1	4	70- 140
RELAIS	3387326M2	1	80- 40
RELAIS	3779879M1	2	80- 25
RELAIS	4270844M1	X	80- 40
RELAIS	4271991M1	1	80- 40
RELAIS	4272431M1	4	80- 25
		1	80- 30
		X	80- 40
		1	120- 50
RELAIS	4272432M1	X	80- 40
RELAIS SOLENOIDE	H312900150010	1	30- 5
		1	30- 10
		2	70- 35
RONDELLE	V836652170	6	10- 95
RONDELLE	V899901495	6	10- 95
ROTULE	3042427M1	2	40- 40
ROTULE	3042428M1	2	40- 40
ROTULE	3042430M1	2	40- 40
ROTULE	3042431M1	2	40- 40
ROTULE	3042433M1	1	40- 20
		1	40- 30
ROTULE	3778880M1	4	100- 15
ROTULE	3782685M1	2	40- 180
		2	40- 190
ROTULE	3782686M1	2	40- 180
		2	40- 190
ROTULE	3783029M1	1	40- 190
ROTULE	3783030M1	1	40- 190
ROTULE	3900885M1	1	40- 180
SONDE TEMPERATUR	H312100360030	1	90- 85
SONDE TEMPERATUR	V836864360	1	10- 55
		1	10- 60
		1	10- 135
		1	10- 140
SOUPAPE	G716150200060	1	70- 100
		1	70- 105
THERMOSTAT	V836015156	1	10- 85
THERMOSTAT	V836331590	1	10- 85
VALVE DECHARGE	G716100600122	1	70- 95
VALVE SOLENOIDE	G916100600142	1	70- 95
VANNE COMMANDE	G312100600110	2	70- 95
VANNE COMMANDE	G411151600020	4	70- 100
		4	70- 105
VERIN	3902121M4	1	110- 40

1637452

Qty PAGE

Qty PAGE

Qty PAGE

LAGERVORSCHLAGSTEILE

D5

Qty	PAGE	Qty	PAGE	Qty	PAGE	Qty	PAGE								
ANSAUGDRUCK	3785665M1	4	70-140	GELENKZAPFEN	3042430M1	2	40-40	KONTAKTSCHALTER	3783086M1	1	80-15	O-RING	3010471X1	5	10-210
ANZEIGER	3789379M1	1	70-120	GELENKZAPFEN	3042431M1	2	40-40	KONTAKTSCHALTER	3783832M2	1	20-20	O-RING	3907428M1	1	110-105
BLINKGERAET	4271989M1	1	80-40	GELENKZAPFEN	3042433M1	1	40-20	KONTAKTSCHALTER	4270312M2	2	80-20	O-RING	X548960666000	1	70-90
BLINKGERAET	4271990M1	1	80-40	GELENKZAPFEN	3778880M1	4	100-15	KONTAKTSCHALTER	4270313M2	2	80-20	O-RING	X548987066000	1	70-60
BOLZEN	3011024X1	1	40-30	GELENKZAPFEN	3782685M1	2	40-180	KONTAKTSCHALTER	4270755M1	1	80-15	O-RING	X548989201000	1	70-60
DECKELDICHTUNG	V836667243	2	10-70	GELENKZAPFEN	3782686M1	2	40-190	KONTAKTSCHALTER	4270970M3	1	25-85	OELFILTER	V836859108	1	10-150
DICHTRING	V615870610	14	10-95	GELENKZAPFEN	3782686M1	2	40-190	KONTAKTSCHALTER	4271342M1	1	80-10	OELFILTER	V836867234	1	10-80
DICHTRING	V615881827	1	10-75	GELENKZAPFEN	3783029M1	1	40-190	KONTAKTSCHALTER	4271344M1	1	110-155	PLATTE	202-9223	2	60-5
DICHTRING	V835336276	6	10-95	GELENKZAPFEN	3783030M1	1	40-190	KONTAKTSCHALTER	4271346M1	1	80-15	POTENTIOMETER	4274087M1	1	25-80
DICHTUNGSSATZ	3903317M91	1	40-180	GELENKZAPFEN	3900885M1	1	40-180	KONTAKTSCHALTER	4271347M1	1	80-15	RELAIS	3387326M2	1	80-40
DICHTUNGSSATZ	V836840993	1	10-160	GEWICHT	202-9220	6	60-5	KONTAKTSCHALTER	4271348M2	1	80-15	RELAIS	3779879M1	2	80-25
DIODE	3907284M1	1	110-140	GLUEHL 12V 1.2W	3302213M1	1	110-175	KONTAKTSCHALTER	4271349M2	1	80-15	RELAIS	4270844M1	X	80-40
DRUCKBEGR.VENTIL	G716100600122	1	70-95	GLUEHL 12V 1.2W	3405185M1	1	80-15	KONTAKTSCHALTER	4271351M2	1	80-15	RELAIS	4271991M1	1	80-40
DRUCKGEBER	G718970020020	1	90-85	GLUEHL 12V 10W	3385821M1	1	80-50	KONTAKTSCHALTER	4271352M2	1	80-15	RELAIS	4272431M1	4	80-25
DRUCKSCHALTER	3712526M1	1	10-210	GLUEHL 12V 5W	1420037M1	1	120-15	KONTAKTSCHALTER	4271356M1	1	90-10	RELAIS	4272432M1	X	80-40
DRUCKSCHALTER	3808462M1	1	10-235	GLUEHL 12V 5W	3907271M1	1	80-45	KONTAKTSCHALTER	4271809M1	1	20-20	RIEMEN	4275545M3	1	10-5
DRUCKSCHALTER	4278368M1	1	70-140	GLUEHL 12V21WSBC	621235M1	1	80-50	KONTAKTSCHALTER	4271916M2	1	80-10	RIEMEN	4276375M1	1	10-130
DRUCKSCHALTER	G716970160030	1	25-75	GLUEHL 12V60/55W	3713341M1	1	120-15	KRAFTSTOFFILTER	4271992M2	1	80-15	RIEMEN	4276375M1	1	10-210
ELECTRON.VENTIL	3903960M1	1	90-65	GLUEHL.45/40W	961866M1	1	120-20	KRAFTSTOFFILTER	4272778M1	1	20-20	RING	X540004078000	1	90-85
ELEMENT	V836855484	1	90-75	GLUEHLAMPE	175-1323	3	120-5	KUPPLST.AUSSEN	V836862600	1	10-110	RING	X540009478000	1	20-10
EMPFANGER	G916970020014	1	70-175	GLUEHLAMPE	3907077M1	1	120-10	KUPPLST.INNEN	V836862602	1	10-110	RUECKSCHLAGVENT.	3808023M91	1	10-180
EMPFANGER	G916971020033	1	70-180	GLUEHLAMPE	3907384M1	1	120-30	KUPPLST.INNEN	3785907M2	2	40-170	SAUGFILTER	G916951010010	1	70-145
EMPFANGER	V836666797	1	70-185	GLUEHLAMPE	9X-8118	1	120-30	KUPPLUNGSBOLZEN	3786820M2	1	70-130	SCHALTER	F916100600040	1	70-90
EMPFANGER	V836666980	1	10-80	GLUEHLAMPE	908543M1	1	120-30	KUPPLUNGSBOLZEN	1026700M91	X	70-215	SCHLAUCH	3777798M1	1	10-225
EMPFANGER	V836666980	1	10-110	GLUEHLAMPE 21/5W	1628494M1	1	120-40	KUPPLUNGSBOLZEN	3583932M1	X	70-215	SCHLAUCH	3780247M1	1	10-230
EMPFANGER	V836666980	1	10-120	GLUEHLAMPE H3		2	120-25	LICHTM.DREHSTROM	3387270M92	1	60-5	SCHLUESSEL-SATZ	3902584M91	1	110-40
EMPFANGER	V836866613	1	10-135	HALL-GEGER	G816970020040	1	120-30	LINSE	3790349M92	1	60-5	SEEGERING	X530106046000	1	70-55
EMPFANGER	V836866613	1	10-140	HEIZUNG	V836864398	1	120-30	LUFTFILTEREINS	4272346M2	1	40-70	SENSOR	3797129M1	1	70-225
FAHRSCHEINWERFER	3713799M91	2	120-10	HYDR.ZYLINDER	3902121M4	1	120-30	LUFTFILTEREINS	3789983M91	1	10-10	SENSOR MOTORDREH	V836866392	1	10-25
FILTER	3712495M1	1	10-210	INDUKT EMPFANGER	3618249M1	1	20-10	MAGNETSCHALTER	136-5254	1	120-50	SICHERUNG	V836866392	1	10-135
FILTER	F916100490010	1	70-60	INDUKT EMPFANGER	3716981M1	2	90-85	MAGNETSCHALTER	4270018M1	1	10-240	SICHERUNG	3387322M1	X	80-40
FILTREINSATZ	4276648M1	1	70-120	KABINE FILTER	3786649M1	1	110-135	MAGNETSCHALTER	4278631M1	1	10-240	SICHERUNG	3580868M1	X	80-40
FILTREINSATZ	F916100600010	1	70-90	KONTAKTSCHALTER	3714137M1	1	40-185	MAGNETSCHALTER	H312900150010	1	30-5	SICHERUNG	3712661M1	X	80-40
FILTREINSATZ.	V836867231	1	10-110	KONTAKTSCHALTER	3714138M1	1	40-195	MAGNETSCHALTER	G916100600142	1	30-10	SICHERUNG	3780003M1	X	80-40
FILTREINSATZ.	V836867233	1	10-110	KONTAKTSCHALTER	3714138M1	1	40-185	MAGNETSCHALTER	3784361M1	1	20-20	SICHERUNG	4271799M1	3	80-25
FILTERSATZ	G001990100010	1	70-175	KONTAKTSCHALTER	3714138M1	1	40-195	MAGNETSCHALTER	3784361M1	1	40-185	SICHERUNG	4271799M1	X	80-40
FILTERSATZ	G001990100010	1	70-180	KONTAKTSCHALTER	3714138M1	1	40-185	MAGNETSCHALTER	3784361M1	1	40-195	SICHERUNG	4271800M1	X	80-40
FILTERSATZ	G001990100010	1	70-185	KONTAKTSCHALTER	3714138M1	1	40-185	MAGNETSCHALTER	3784361M1	1	70-40	SICHERUNG	4271800M1	1	120-50
FILTERSIEB	3787655M2	1	70-155	KONTAKTSCHALTER	3780395M2	1	80-45	NABENTRIEB.	4275671M1	1	70-40	SICHERUNG	4271800M1	1	120-50
GELENKZAPFEN	3042427M1	2	40-40	KONTAKTSCHALTER	3780395M2	1	80-45	NABENTRIEB.	4278263M1	1	70-155	SICHERUNG	3580868M1	X	80-40
GELENKZAPFEN	3042428M1	2	40-40	KONTAKTSCHALTER	3780395M2	1	80-50	NABENTRIEB.	G716860100040	1	30-65	SICHERUNG	3712661M1	X	80-40
GELENKZAPFEN	3042428M1	2	40-40	KONTAKTSCHALTER	3780395M2	1	80-50	O-RING	3008359X1	2	60-35	SICHERUNG	3780003M1	X	80-40

LAGERVORSCHLAGSTEILE

D6

		Qty	PAGE
SICHERUNG	4271801M1	2	80- 25
		1	80- 30
		X	80- 40
		1	120- 50
SICHERUNG	4271802M1	2	80- 25
		X	80- 40
SICHERUNG	4271803M1	1	80- 40
SICHERUNG	4271842M1	1	80- 30
		X	80- 40
SICHERUNG	4276186M1	1	10- 195
		1	10- 200
		1	10- 205
SPEZIALMUTTER	3384600M2	24	130- 60
SPEZIALMUTTER	3712611M2	20	130- 5
		24	130- 10
		20	130- 15
		24	130- 20
		24	130- 25
		20	130- 65
		80	130- 70
SPLINTBOLZEN	G916501120050	1	40- 75
		1	40- 80
		1	40- 85
STECKER	G205900900020	1	110- 175
STEBBOLZEN	3716105M2	20	130- 65
		40	130- 70
		60	130- 70
STOSSDAEMPFER	4273315M91	2	110- 10
STUMMEL	3778648M1	2	40- 185
TEMPERATURGEBER	H312100360030	1	90- 85
TEMPERATURGEBER	V836864360	1	10- 55
		1	10- 60
		1	10- 135
		1	10- 140
THERMOSTAT	V836015156	1	10- 85
THERMOSTAT	V836331590	1	10- 85
UNTERLEGSCHIEBE	V836652170	6	10- 95
UNTERLEGSCHIEBE	V899901495	6	10- 95
VENTIL	G716150200060	1	70- 100
		1	70- 105
WEGEVENTIL	G312100600110	2	70- 95
WEGEVENTIL	G411151600020	4	70- 100
		4	70- 105
WISCHERBLATT	3713195M1	1	110- 155
WISCHERBLATT	3777648M1	1	110- 145
WISCHERBLATT	4275049M1	1	110- 160
WISCHERBLATT	4275053M1	1	110- 145
ZUENDSCHLUESSEL	4271358M1	1	80- 10

		Qty	PAGE
ZYL.KOPFDICHTUNG	V836666302	2	10- 55
		2	10- 60

Qty PAGE

Qty PAGE

PEZZI CHE RECCOMANDIANO DI TENERE A MAGAZZINO

D7

Qty	PAGE	Qty	PAGE	Qty	PAGE	Qty	PAGE								
ALTERNATORE	3789983M91	1	10-10	DADO SPECIALE	3712611M2	20	130-5	INTERRUTTORE IND	4270313M2	2	80-20	PRESSOSTATO	4278368M1	1	70-140
		1	10-15			24	130-10	INTERRUTTORE IND	4270755M1	1	80-15	PRESSOSTATO	G716970160030	1	25-75
AMMORTIZZATORE*	4273315M91	2	110-10			20	130-15	INTERRUTTORE IND	4270756M2	1	25-85			1	90-65
ANELLO	X540004078000	1	90-85			24	130-20	INTERRUTTORE IND	4270970M3	1	25-85			1	90-75
ANELLO	X540009478000	1	20-10			24	130-25	INTERRUTTORE IND	4271342M1	1	80-10	PRIGIONIERO	3716105M2	20	130-65
		4	30-45			20	130-65	INTERRUTTORE IND	4271344M1	1	110-155			40	130-70
ANELLO RACCORD	V615870610	14	10-95			80	130-70			1	110-160			60	130-70
ANELLO RACCORD	V615881827	1	10-75	DIODO	3907284M1	1	110-140	INTERRUTTORE IND	4271346M1	1	80-15	RELE	3387326M2	1	80-40
ANELLO RACCORD	V835336276	6	10-95	DIRECTIONAL VALV	G312100600110	2	70-95	INTERRUTTORE IND	4271347M1	1	80-15	RELE	3779879M1	2	80-25
ANELLO TENUTA	3008359X1	2	60-35	DIRECTIONAL VALV	G411151600020	4	70-100	INTERRUTTORE IND	4271348M2	1	80-15	RELE	4270844M1	X	80-40
ANELLO TENUTA	3010471X1	5	10-210			4	70-105	INTERRUTTORE IND	4271349M2	1	80-15	RELE	4271991M1	1	80-40
		1	110-105	ELEM.CARBURANTE	V836867231	1	10-110	INTERRUTTORE IND	4271351M2	1	80-15	RELE	4272431M1	4	80-25
ANELLO TENUTA	3907428M1	1	70-120	ELEM.CARBURANTE	V836867233	1	10-110	INTERRUTTORE IND	4271353M2	1	80-15			1	80-30
ANELLO TENUTA	X548960666000	1	70-90	ELEM.FILTRO ARIA	4270018M1	1	10-240	INTERRUTTORE IND	4271356M1	1	90-10			X	80-40
ANELLO TENUTA	X548987066000	1	70-60	ELEM.FILTRO ARIA	4278631M1	1	10-240	INTERRUTTORE IND	4271809M1	1	20-20			1	120-50
ANELLO TENUTA	X548989201000	1	70-60	ELEMENTO	V836855484	1	10-80	INTERRUTTORE IND	4271916M2	1	80-10	RELE	4272432M1	X	80-40
ANNELLO ELASTICO	X530106046000	1	70-55	ELEMENTO FILTRAN	4276648M1	1	70-120	INTERRUTTORE IND	4271992M2	1	80-15	RISCALDAMENTO	V836864398	1	10-120
BULBO	175-1323	3	120-5	ELEMENTO FILTRAN	F916100600010	1	70-90			X	80-20	RONDELLA	V836652170	6	10-95
		3	120-10	ELETTROVALVOLA	3903960M1	1	70-175	INTERRUTTORE IND	4272778M1	1	20-20	RONDELLA	V899901495	6	10-95
BULBO	3907077M1	1	120-30			1	70-180	INTERRUTTORE SOL	H312900150010	1	30-5	ROTULA	3042427M1	2	40-40
BULBO	3907384M1	1	120-30	FILTRO	3712495M1	1	10-210			2	70-35	ROTULA	3042428M1	2	40-40
BULBO	9X-8118	1	120-50	FILTRO	F916100490010	1	70-60	KIT CHIAVE	3902584M91	1	110-40	ROTULA	3042430M1	2	40-40
BULBO 12V 1,2W	3302213M1	1	110-175	FILTRO CABINA	3786649M1	1	110-135	KIT FILTRO	G001990100010	1	70-175	ROTULA	3042431M1	2	40-40
		1	110-180	FILTRO NAFTA	V836862600	1	10-110			1	70-180	ROTULA	3042433M1	1	40-20
BULBO 12V 1,2W	3405185M1	1	80-15	FILTRO NAFTA	V836862602	1	10-110			1	70-185	ROTULA	3778880M1	4	100-15
BULBO 12V 10W	3385821M1	1	80-45	FILTRO OLIO	V836859108	1	10-150	KIT GIUNTO	3903317M91	1	40-180	ROTULA	3782685M1	2	40-180
		1	80-50	FILTRO OLIO	V836867234	1	10-80			1	40-190	ROTULA	3782686M1	2	40-190
BULBO 12V 21W	621235M1	1	120-15			1	10-145	KIT GIUNTO	V836840993	1	10-160	ROTULA	3782686M1	2	40-180
		1	120-20	GIUNTO FEMMINA	3785907M2	2	40-170	LAMPADA	3713799M91	2	120-10	ROTULA	3783029M1	1	40-190
		1	120-40			2	40-175	LAMPEGGIATORE	4271989M1	1	80-40	ROTULA	3783030M1	1	40-190
BULBO 12V 5W	1420037M1	1	120-15	GIUNTO FEMMINA	3786820M2	1	70-130	LAMPEGGIATORE	4271990M1	1	80-40	ROTULA	3900885M1	1	40-180
BULBO 12V 5W	3907271M1	1	80-45	GIUNTO MASCHIO	1026700M91	X	70-215	LENTE	136-5254	1	120-50	SENSORE	G916970020014	1	90-85
		1	80-50	GIUNTO MASCHIO	3583932M1	X	70-215	PERNO	3011024X1	1	40-30	SENSORE	G916971020033	1	25-65
BULBO 12V 60/55W	3713341M1	1	120-25	GUARNIZIONESTEA	V836666302	2	10-55	PERNO ATTACCO	3387270M92	1	60-5	SENSORE	V836666797	1	10-110
BULBO 21/5W	908543M1	1	120-40			2	10-60	PERNO ATTACCO	3790349M92	1	60-5	SENSORE	V836666980	1	10-115
BULBO 45/40W HL	961866M1	1	120-10	HALL SENSOR	G816970020040	1	20-10	PERNO ATTACCO	4272346M2	1	40-70			1	10-120
BULBO H3	1628494M1	2	120-25			2	90-85	PERNO D'ATTACCO	G916501120050	1	40-75			1	10-135
		1	120-30	INDICATORE	3789379M1	1	70-120			1	40-80			1	10-140
		2	120-30	INTERRUTTORE	F916100600040	1	70-90			1	40-85			1	10-140
CEPPO	3778648M1	2	40-185	INTERRUTTORE IND	3714137M1	1	40-185	PESO	202-9220	6	60-5	SENSORE	V836866613	1	10-25
CHIAVE CONTATTO	4271358M1	1	80-10			1	40-195	PIASTRA	202-9223	2	60-5			1	10-135
CILINDRO IDRAUL.	3902121M4	1	110-40	INTERRUTTORE IND	3714138M1	1	40-185	POTENZIOMETRO	4274087M1	1	25-80	SENSORE DI POSIZ	3797129M1	1	70-225
CINGHIA	4275545M3	1	10-5			1	40-195	PRESA PRESSIONE	3785665M1	4	70-140	SENSORE GIRIMOTO	V836866392	1	10-25
		1	10-130	INTERRUTTORE IND	3780395M2	1	80-45	PRESAELETTRICI M	G205900900020	1	110-175			1	10-135
CINGHIA	4276375M1	1	10-210			1	80-50	PRESS.TRANSDUCER	G718970020020	1	90-85			1	10-140
COLINO	3787655M2	1	70-155	INTERRUTTORE IND	3783086M1	1	80-15	PRESSOSTATO	3712526M1	1	10-210	SENSORE INDUTTIV	3618249M1	1	70-120
COVER GASKET	V836667243	2	10-70	INTERRUTTORE IND	3783832M2	1	20-20	PRESSOSTATO	3808462M1	1	10-235	SENSORE INDUTTIV	3716981M1	2	40-35
DADO SPECIALE	3384600M2	24	130-60	INTERRUTTORE IND	4270312M2	2	80-20			1	10-250				

**PEZZI CHE RECCOMANDIANO DI TENERE A
MAGAZZINO**

D8

		Qty	PAGE
SPAZZOLA TERGICR	3713195M1	1	110- 155
SPAZZOLA TERGICR	3777648M1	1	110- 145
SPAZZOLA TERGICR	4275049M1	1	110- 160
SPAZZOLA TERGICR	4275053M1	1	110- 145
SUCTION FILTER	G916951010010	1	70- 145
TEMP. SENSOR	H312100360030	1	90- 85
TEMP. SENSOR	V836864360	1	10- 55
		1	10- 60
		1	10- 135
		1	10- 140
TERMOSTATO	V836015156	1	10- 85
TERMOSTATO	V836331590	1	10- 85
TRANSDUCER	3784361M1	1	10- 260
		1	20- 20
		1	40- 185
		1	40- 195
TRANSDUCER	4275671M1	1	70- 40
TRANSDUCER	4278263M1	1	70- 155
TRANSDUCER	G716860100040	1	30- 65
TUBO FLESSIBILE	3777798M1	1	10- 225
TUBO FLESSIBILE	3780247M1	1	10- 230
VALVOLA	G716150200060	1	70- 100
		1	70- 105
VALVOLA NO RITOR	3808023M91	1	10- 180
VALVOLA-SICUREZZ	G716100600122	1	70- 95
VALVOLASOLENOIDE	G916100600142	1	70- 95
VALVOLINA	3387322M1	X	80- 40
		1	110- 215
VALVOLINA	3580868M1	X	80- 40
VALVOLINA	3712661M1	X	80- 40
VALVOLINA	3780003M1	X	80- 40
VALVOLINA	4271799M1	3	80- 25
		X	80- 40
VALVOLINA	4271800M1	X	80- 40
		1	120- 50
VALVOLINA	4271801M1	2	80- 25
		1	80- 30
		X	80- 40
		1	120- 50
VALVOLINA	4271802M1	2	80- 25
		X	80- 40
VALVOLINA	4271803M1	1	80- 40
VALVOLINA	4271842M1	1	80- 30
		X	80- 40
VALVOLINA	4276186M1	1	10- 195
		1	10- 200
		1	10- 205

RECAMBIO QUE SE RECOMIENDA MANTENER EN STOCK

D9

	Qty	PAGE		Qty	PAGE		Qty	PAGE		Qty	PAGE		Qty	PAGE	
ACOPLADOR HEMBRA	3785907M2	2	40- 170	BULON CILINDRICO	G916501120050	1	40- 75	DETECTOR	V836866613	1	10- 25	FUSIBLE	4271801M1	2	80- 25
		2	40- 175			1	40- 80			1	10- 135			1	80- 30
ACOPLADOR HEMBRA	3786820M2	1	70- 130			1	40- 85			1	10- 140			X	80- 40
ACOPLADOR MACHO	1026700M91	X	70- 215	CALENTADOR	V836864398	1	10- 120	DIODO	3907284M1	1	110- 140			1	120- 50
ACOPLADOR MACHO	3583932M1	X	70- 215	CAPTADOR INDUCTI	3618249M1	1	70- 120	DIRECCIONAL VALV	G312100600110	2	70- 95	FUSIBLE	4271802M1	2	80- 25
ALTERNADOR	3789983M91	1	10- 10	CAPTADOR INDUCTI	3716981M1	2	40- 35	DIRECCIONAL VALV	G411151600020	4	70- 100			X	80- 40
		1	10- 15	CHAVETA ROSCADO	3716105M2	20	130- 65			4	70- 105	FUSIBLE	4271803M1	1	80- 40
AMORTIGUADOR	4273315M91	2	110- 10			40	130- 70	ELECTROVALVULA	3903960M1	1	70- 175	FUSIBLE	4271842M1	1	80- 30
ANILLO FORMA 'O'	3008359X1	2	60- 35			60	130- 70			1	70- 180			X	80- 40
ANILLO FORMA 'O'	3010471X1	5	10- 210	COLADOR	3787655M2	1	70- 155	ELEMENTO	V836855484	1	10- 80	FUSIBLE	4276186M1	1	10- 195
		1	110- 105	CONTACTOR	3714137M1	1	40- 185	ELEMENTO FLAIRE	4270018M1	1	10- 240			1	10- 205
ANILLO FORMA 'O'	3907428M1	1	70- 120			1	40- 195	ELEMENTO FLAIRE	4278631M1	1	10- 240	GRAPA CIRCULAR	X530106046000	1	70- 55
ANILLO FORMA 'O'	X548960666000	1	70- 90	CONTACTOR	3714138M1	1	40- 185	ELEMENTO GASOLEO	V836867231	1	10- 110	HALL SENSOR	G816970020040	1	20- 10
ANILLO FORMA 'O'	X548987066000	1	70- 60			1	40- 195	ELEMENTO GASOLEO	V836867233	1	10- 110			2	90- 85
ANILLO FORMA 'O'	X548989201000	1	70- 60	CONTACTOR	3780395M2	1	80- 45	EMISOR DEL CALOR	H312100360030	1	90- 85	INDICADOR	3789379M1	1	70- 120
ARANDELA	V836652170	6	10- 95	CONTACTOR	3783086M1	1	80- 15	EMISOR DEL CALOR	V836864360	1	10- 55	INTERMITENTE	4271989M1	1	80- 40
ARANDELA	V899901495	6	10- 95	CONTACTOR	3783832M2	1	20- 20			1	10- 60	INTERMITENTE	4271990M1	1	80- 40
ARENDELA D'JUNTA	V615870610	14	10- 95	CONTACTOR	4270312M2	2	80- 20	ENTRADA PRESION	3785665M1	4	70- 140	INTERR SOLENOIDE	H312900150010	1	30- 5
ARENDELA D'JUNTA	V615881827	1	10- 75	CONTACTOR	4270313M2	2	80- 20			1	10- 140			1	30- 10
ARENDELA D'JUNTA	V835336276	6	10- 95	CONTACTOR	4270755M1	1	80- 15	ESCOBILLA L P BR	3713195M1	1	110- 155	INTERRUP PRESION	3712526M1	1	10- 210
ARIETE	3902121M4	1	110- 40	CONTACTOR	4270756M2	1	25- 85	ESCOBILLA L P BR	3777648M1	1	110- 145	INTERRUP PRESION	3808462M1	1	10- 235
ARO	X540004078000	1	90- 85	CONTACTOR	4270970M3	1	25- 85	ESCOBILLA L P BR	4275049M1	1	110- 160			1	10- 250
ARO	X540009478000	1	20- 10	CONTACTOR	4271342M1	1	80- 10	ESCOBILLA L P BR	4275053M1	1	110- 145	INTERRUP PRESION	4278368M1	1	70- 140
		4	30- 45	CONTACTOR	4271344M1	1	110- 155	FARO DELANTERO	3713799M91	2	120- 10	INTERRUP PRESION	G716970160030	1	25- 75
BOMB 12V 21W SBC	621235M1	1	120- 15			1	110- 160	FILTRO	3712495M1	1	10- 210			1	90- 65
		1	120- 20	CONTACTOR	4271346M1	1	80- 15	FILTRO	F916100490010	1	70- 60	INTERRUPTOR	F916100600040	1	90- 75
		1	120- 40	CONTACTOR	4271347M1	1	80- 15	FILTRO CABINA	3786649M1	1	110- 135	JUEGO ALICATES	3902584M91	1	110- 40
BOMB C/I 21/5W	908543M1	1	120- 40	CONTACTOR	4271348M2	1	80- 15	FILTRO D'SUCCION	G916951010010	1	70- 145	JUEGO FILTRO	G001990100010	1	70- 175
BOMB FARO 45/40W	961866M1	1	120- 10	CONTACTOR	4271349M2	1	80- 15	FILTRO DE ACEITE	V836859108	1	10- 150			1	70- 180
BOMBILLA	175-1323	3	120- 5	CONTACTOR	4271351M2	1	80- 15	FILTRO DE ACEITE	V836867234	1	10- 80			1	70- 185
		3	120- 10	CONTACTOR	4271353M2	1	80- 15	FILTRO GAS OIL	V836862600	1	10- 110	JUEGO JUNTAS	3903317M91	1	40- 180
BOMBILLA	3907077M1	1	120- 30	CONTACTOR	4271355M1	1	90- 10	FILTRO GAS OIL	V836862602	1	10- 110			1	40- 190
BOMBILLA	3907384M1	1	120- 30	CONTACTOR	4271809M1	1	20- 20	FLEXIBLE	3777798M1	1	10- 225	JUEGO JUNTAS	V836840993	1	10- 160
BOMBILLA	9X-8118	1	120- 50	CONTACTOR	4271916M2	1	80- 10	FLEXIBLE	3780247M1	1	10- 230	JUNTA DE CULATA	V836666302	2	10- 55
BOMBILLA 12V 10W	3385821M1	1	80- 45	CONTACTOR	4271992M2	1	80- 15	FUSIBLE	3387322M1	X	80- 40			2	10- 60
		1	80- 50			X	80- 20			1	110- 215	LENTE DE VIDRIO	136-5254	1	120- 50
BOMBILLA 12V 5W	1420037M1	1	120- 15	CONTACTOR	4272778M1	1	20- 20	FUSIBLE	3580868M1	X	80- 40	LLAVE CONTACTO	4271358M1	1	80- 10
BOMBILLA 12V 5W	3907271M1	1	80- 45	CORREA	4275545M3	1	10- 5	FUSIBLE	3712661M1	X	80- 40	PASADOR	3011024X1	1	40- 30
		1	80- 50			1	10- 130	FUSIBLE	3780003M1	X	80- 40	PASADOR ENGAN.	3387270M92	1	60- 5
BOMBILLA 12V1,2W	3302213M1	1	110- 175	CORREA	4276375M1	1	10- 210	FUSIBLE	4271799M1	3	80- 25	PASADOR ENGAN.	3790349M92	1	60- 5
		1	110- 180	COVER GASKET	V836667243	2	10- 70	FUSIBLE	4271800M1	X	80- 40	PASADOR ENGAN.	4272346M2	1	40- 70
BOMBILLA 12V1,2W	3405185M1	1	80- 15	DETECTOR	G916970020014	1	90- 85			X	80- 40	PESO DE CARGA	202-9220	6	60- 5
BOMBILLA H3	1628494M1	1	120- 25	DETECTOR	G916971020033	1	25- 65			1	120- 50	PLATO	202-9223	2	60- 5
		2	120- 25	DETECTOR	V836666797	1	10- 110			1	120- 50	PRESS.TRANSDUCER	G718970020020	1	90- 85
		1	120- 30	DETECTOR	V836666980	1	10- 115					REGULADOR ELECT.	4274087M1	1	25- 80
		2	120- 30			1	10- 120					RELE	3387326M2	1	80- 40
BOMBILLA12V60/55	3713341M1	1	120- 25			1	10- 135								
		1	10- 140			1	10- 140								

RECAMBIO QUE SE RECOMIENDA MANTENER EN STOCK

D10

		Qty	PAGE
RELE	3779879M1	2	80- 25
RELE	4270844M1	X	80- 40
RELE	4271991M1	1	80- 40
RELE	4272431M1	4	80- 25
		1	80- 30
		X	80- 40
		1	120- 50
RELE	4272432M1	X	80- 40
ROTULA	3042427M1	2	40- 40
ROTULA	3042428M1	2	40- 40
ROTULA	3042430M1	2	40- 40
ROTULA	3042431M1	2	40- 40
ROTULA	3042433M1	1	40- 20
		1	40- 30
ROTULA	3778880M1	4	100- 15
ROTULA	3782685M1	2	40- 180
		2	40- 190
ROTULA	3782686M1	2	40- 180
		2	40- 190
ROTULA	3783029M1	1	40- 190
ROTULA	3783030M1	1	40- 190
ROTULA	3900885M1	1	40- 180
SALIENTE	3778648M1	2	40- 185
SENSOR	3797129M1	1	70- 225
SENSOR VEL.MOTOR	V836866392	1	10- 25
		1	10- 135
		1	10- 140
SUPLEMENT FILTRO	4276648M1	1	70- 120
SUPLEMENT FILTRO	F916100600010	1	70- 90
TERMOSTATO	V836015156	1	10- 85
TERMOSTATO	V836331590	1	10- 85
TOMACORRIENTE M	G205900900020	1	110- 175
TRANSDUCER	3784361M1	1	10- 260
		1	20- 20
		1	40- 185
		1	40- 195
TRANSDUCER	4275671M1	1	70- 40
TRANSDUCER	4278263M1	1	70- 155
TRANSDUCER	G716860100040	1	30- 65
TUERCA ESPECIAL	3384600M2	24	130- 60
TUERCA ESPECIAL	3712611M2	20	130- 5
		24	130- 10
		20	130- 15
		24	130- 20
		24	130- 25
		20	130- 65
		80	130- 70
VALV.SIN RETORNO	3808023M91	1	10- 180

		Qty	PAGE
VALVULA	G716150200060	1	70- 100
VALVULA ALIVIO	G716100600122	1	70- 105
VALVULA SOLENOID	G916100600142	1	70- 95

Qty PAGE

Qty PAGE

--	--	--

RESERVED

**NUMERICAL INDEX
INDEX NUMERIQUE
NUMMERN-INDEX
INDICE NUMERICO**

G 1

000051867	60-65	011141455	60-60	1440396X1	110-50	1442171X1	40-185	175-1323	120-5	3001856X1	10-195
000054058	60-55	012100090080	25-65	1440433X1	10-195		40-195		120-10		10-200
000057061	60-65	014010327	60-60		10-200		110-140	178100360050	25-75		10-205
000057073	60-65	014013773	60-60		10-205	1442172X1	30-5	178107080030	70-60		25-80
000057970	60-60	015149020030	60-40	1440716X1	10-235		30-10	178810030450	70-60		80-45
000058321	60-65	015149020031	60-40		130-35	1442190X1	130-35	1803494M1	110-80		80-50
000065060	60-55	015149020032	60-40	1440921X1	70-5	1442332X91	70-195	184870050020	40-25		110-175
000137100	60-60	015149020035	60-40	1440922X1	70-115		70-200	1894397M1	110-195		110-180
000139339	60-60	015149020036	60-40		110-70		70-205	195562M1	70-140	3001968X1	40-190
000145120	60-65	016010367	60-65	1440988X1	110-55	1442477X1	70-140	198100080520	70-70		60-5
000215040A	60-60	016010786	60-60	1441121X1	70-220	1442602X1	130-35		70-75	3002070X91	60-30
000245025A	60-60		60-65	1441206X1	110-225	1442900X1	110-40	199100080110	50-5	3002813X1	10-10
000245027A	60-60	016033621	60-55	1441226X1	130-35	1442958X1	25-80	199860070010	40-35	3005728X1	10-180
000245028A	60-60	016083444	60-65	1441302X1	130-35	1442962X1	100-20	199870030160	40-95		10-185
000245560B	60-65	017023490	60-60	1441462X1	70-30	1442963X1	110-40	202-9220	60-5	3005908X1	70-195
000245680	60-60	025840020110	70-70		110-135	1442967X1	40-20	202-9223	60-5		70-200
000245837	60-60		70-80	1441494X1	10-255		40-25	205100150130	25-5		70-205
000345621	60-60	1026700M91	70-215		120-30		100-15	205100480010	30-25	3006429X1	40-190
000345622	60-60	1028097M1	10-235	1441500X1	10-5	1442970X1	10-180	205116300081	25-65	3007432X1	70-195
000345623A	60-60	136-5254	120-50		10-260	1442994X1	10-260	205800580030	30-15		70-200
000513236	60-65	138715140010	30-15		40-170		20-20	205900163040	50-25		70-205
000727512A	60-60	1420037M1	120-15		40-175	1443512X1	40-180	205950010340	70-85	3007850X1	10-260
001051564	60-60	1427000M1	110-70		70-40	1443615X1	30-5	22428X	80-30	3007920X1	110-15
001051577	60-65		110-75		70-115		30-10	225100100160	70-75	3007934X1	10-185
001053338	60-65		110-80		70-225		70-35	238950010010	70-85	3008317X1	40-190
001423359	60-60	1427024M1	110-100		80-40		110-175	246860030130	25-75	3008359X1	60-35
001423360	60-60	1440012X1	70-120		100-5		110-180	268600130110	70-70	3008483X1	25-80
002011260	60-65		70-155		100-10	1444071X1	60-60		70-75		110-215
002011794	60-60	1440022X1	110-235		100-20	1444351X1	20-20		70-80	3008914X1	110-145
002013405	60-65	1440207X1	90-55		100-30		110-220	2752579M1	100-45	3009132X1	110-5
002020903	60-65	1440231X1	30-5		120-30	155302010110	30-15	281100350040	40-95	3009193X1	110-65
002021812	60-60		30-10		120-40	1617869M2	10-185	281880010070	40-35	3009244X1	130-75
002023410	60-65	1440264X1	25-80	1441664X1	10-180	1619032M1	20-15	30-3076830	10-175	3009248X1	130-75
002027256	60-65	1440319X1	40-75		130-35	1619912M1	70-5	3000193X1	110-220	3009257X1	70-115
002143202	60-65		40-80	1441704X1	40-130	1626321M2	20-20		110-225	3009280X1	70-35
005013296	60-65		40-85	1441728X1	10-260		70-35	3000483X1	10-225		110-100
005093366	60-60	1440329X1	50-25	1441782X1	70-35	1628494M1	120-25	3000845X1	130-40	3009281X1	20-20
005100497	60-65		110-55	1441786X1	60-35		120-30	3000926X1	110-225		70-190
005101427	60-65		110-190	1441932X1	10-5	1677803M1	80-45	3001317X1	70-195		120-30
005103365	60-60		110-195		60-35		80-50		70-200	3009283X1	10-5
005733367	60-60		110-200		70-195	1678404M1	120-5		70-205	3009285X1	20-10
006011489	60-60	1440330X1	70-35		70-200		120-10	3001345X91	70-120		40-95
006033208	60-55	1440349X1	40-190		70-205	1694534M1	80-10	3001462X1	130-70		70-195
006053774	60-60	1440350X1	10-5	1441967X1	40-160	1696477M1	110-140	3001757X1	110-40		70-200
0099047000000	25-10		110-75	1442034X1	30-5	1699748M1	10-260	3001758X1	110-105		70-205
011041318	60-60		110-165		30-10	1719867M1	110-220				110-35
011043431	60-60		130-65				110-225				110-215
011053790	60-60		130-70			1719896M1	110-225				110-220

**NUMERICAL INDEX
INDEX NUMERIQUE
NUMMERN-INDEX
INDICE NUMERICO**

G2

3009439X1	110-220	3009695X1	10-235	3010477X1	10-170	3010775X1	110-40	3011038X91	30-5	3011088X91	70-140
3009444X1	110-40		10-245		80-80		110-50		30-10		70-160
3009480X1	130-30		10-250		120-15		110-55		70-40		70-165
3009491X1	10-180		130-30		120-40	3010791X1	80-5		70-125		70-170
	10-195	3009746X1	40-75	3010505X1	40-115	3010804X1	10-260		70-140	3011089X91	40-10
	10-200		40-80	3010506X1	25-80		90-10	3011040X91	40-10		70-135
	10-205		40-85		90-10		90-65		70-130		70-160
	10-225		60-25		90-65		110-140		70-135		70-165
	40-125	3009747X1	40-95		110-70		110-175	3011041X91	70-130		70-170
	40-195		40-190		110-75		110-180	3011042X91	70-140	3011093X91	40-165
	110-70	3009778X1	70-5		110-80	3010808X1	80-25	3011043X91	70-135		70-160
3009492X1	10-210	3009805X1	40-60		110-85	3010818X1	20-20		70-140		70-165
	10-235	3009930X1	20-10		110-95		70-15	3011044X91	70-155		70-170
	40-75	3009933X1	130-75		110-170		70-35	3011045X91	70-160	3011099X91	70-140
	40-80	3010007X1	20-10		120-30		20-15		70-165		70-220
	40-85	3010021X1	10-195	3010556X1	20-10	3010842X1	60-25		70-170	3011103X91	40-10
	40-90		10-200	3010557X1	60-25	3010850X1	60-25	3011055X91	70-160	3011105X91	20-10
	40-95		10-205	3010560X1	40-85	3010852X1	110-205		70-165		70-130
	40-100		10-210	3010563X1	40-115	3010872X1	110-210		70-170		70-140
	50-25		10-220		40-180	3010875X1	110-10	3011059X91	70-145	3011107X91	70-120
	100-25		70-115		60-25	3010885X1	40-105	3011061X1	70-25		70-140
	110-5	3010025X1	20-15	3010567X1	10-170		40-110		70-160	3011117X1	70-195
	130-30	3010067X1	40-50	3010569X1	130-65	3010894X1	60-5		70-165		70-200
3009493X1	10-235		40-55		130-70	3010895X1	70-15		70-170		70-205
	20-20		110-10	3010572X1	10-245		70-35	3011062X1	70-160	3011118X1	70-195
	70-45	3010070X1	10-220		10-250		110-205		70-165		70-200
	100-15		120-20	3010578X1	10-260		110-210		70-170		70-205
	100-20		120-40		90-45	3010910X1	110-100	3011063X1	70-115	3011119X1	40-160
	110-5	3010156X1	10-230		110-70	3010915X1	40-190	3011065X1	40-170		40-170
	110-10	3010160X1	10-235		110-80		60-5		40-175		40-175
3009494X1	50-25	3010162X1	10-235		110-85	3010927X1	40-190	3011071X91	40-170		70-160
	50-30	3010164X1	40-190		120-15	3010945X1	40-90		40-175		70-165
	70-195	3010181X1	110-65	3010597X1	110-65	3010965X1	40-180	3011082X91	70-120		70-170
	70-200	3010239X1	10-210	3010604X1	10-195	3011018X1	10-220		70-145	3011120X1	70-195
	70-205	3010334X1	40-70		10-200	3011023X1	20-10		70-160		70-200
3009502X1	10-10	3010349X1	60-35		10-205	3011024X1	40-30		70-165		70-205
3009505X1	10-220	3010351X1	25-80	3010613X1	110-10	3011035X1	110-40		70-170	3011132X91	70-195
	70-140	3010434X1	60-5	3010683X1	110-105		110-50	3011083X91	70-220		70-200
3009506X1	10-220	3010467X1	90-40		110-110	3011036X1	20-10	3011084X91	70-195		70-205
3009508X1	70-35		110-150		110-115		40-10		70-200	3011134X91	70-195
3009509X1	10-250		110-235	3010684X1	70-120		70-130		70-205		70-200
3009510X1	10-245	3010471X1	10-210	3010749X1	60-35		70-135	3011085X91	40-160		70-205
	130-35		110-105	3010757X1	40-125		70-140		40-165	3011136X91	40-160
3009512X1	110-10	3010472X1	10-210	3010762X1	110-145	3011037X1	70-115		70-130		40-170
3009513X1	130-30	3010473X1	10-210	3010765X1	130-65		70-120		70-160		40-175
3009515X1	110-10		110-105		130-70		70-135		70-165		70-160
3009530X1	110-25						70-140		70-170		70-165
3009538X1	80-80						70-155	3011087X91	70-155		70-170

**NUMERICAL INDEX
INDEX NUMERIQUE
NUMMERN-INDEX
INDICE NUMERICO
INDICE NUMERICO**

G3

3011138X91	70-195 70-200 70-205	3011202X1	40-185 40-195	3011517X1	40-115 40-120	3011639X91	70-115 10-180	3019546X1	120-45 10-255	3108244M1	70-190
3011144X1	70-40 70-120 70-125 70-135 70-140 70-145 70-160 70-165 70-170 70-195	3011203X1	40-185 40-195	3011533X91	40-125 70-115	3011649X1	60-5	3019560X1	20-10 100-5 100-10	3108248M1	70-190
3011145X1	70-200 70-205 70-220	3011214X1	90-40 110-175 110-180	3011534X91	70-160 70-165 70-170 70-195 70-200 70-205 40-110	3011675X1	60-5	3019564X1	110-105 110-110 110-115 110-130	311200020050	50-25
3011146X1	40-170 70-195 70-200 70-205 70-220	3011222X1	70-115	3011538X1	70-115 70-200 70-205 40-105 40-110	3011679X1	60-5	3019571X1	30-5 30-10 130-75 60-5	3302213M1	110-175 110-180 110-120 110-125 110-120 110-125 110-120 110-125 110-120 110-125 110-120 110-125 110-120 110-125
3011147X1	40-10 40-160 40-165 40-170 40-175 70-130 70-135 70-155 70-160 70-165 70-170	3011223X91	40-170 40-175 60-30 70-5	3011539X1	30-5 30-10	3011704X1	60-5	3019575X1	70-125 70-145 110-10 20-10	3310833M1	110-120 110-125 110-120 110-125 110-120 110-125 110-120 110-125 110-120 110-125
3011148X1	70-195 70-200 70-205	3011246X91	60-30	3011543X91	70-40 70-125 70-140	3011705X1	60-5	301982X1	70-125 70-145	3310836M1	110-120 110-125 110-120 110-125 110-120 110-125 110-120 110-125
3011149X1	70-155	3011268X1	70-5	3011544X91	70-125 70-140 70-145	3013354X1	80-30 80-70 80-70 80-75 90-10 90-70 80-30 80-70 80-70 80-75 90-10 90-70	3019852X1	60-5	3310839M1	110-120 110-125 110-120 110-125 110-120 110-125 110-120 110-125
3011150X1	70-140 70-160 70-165 70-170	3011279X1	20-10	3011545X1	40-105 40-110	3013355X1	80-70 80-70 80-75 90-10 90-70	3019862X1	70-125 70-145	3310849M1	110-120 110-125 110-120 110-125 110-120 110-125 110-120 110-125
3011154X1	40-165 70-125 70-170	3011281X1	20-10	3011546X1	40-105 40-110	3015134X1	70-115	3019865X1	110-10	3310902M91	120-45
3011172X1	130-35	3011282X1	20-10	3011547X91	70-40 70-125 70-125	3015163X1	60-30	3019871X1	20-10	3378701M1	100-50
3011175X1	25-80	3011289X91	40-170	3011548X91	40-165	3019056X1	80-40	3019874X1	20-10	3378704M1	100-50
3011180X1	10-10	3011314X91	70-145	3011549X1	70-40	3019057X1	80-40	3019880X1	30-5	3382812M91	60-5
3011194X1	40-105 40-110 40-120	3011338X1	40-70	3011552X91	40-125	3019123X1	110-70	3019894X1	30-10 110-20 90-55	3382824M1	40-115 40-130 40-70 40-75 40-80 40-85 40-95
		3011339X1	10-5	3011553X91	70-125	3019124X1	110-205	3038134M1	10-245 10-250	3382826M1	40-70 40-75 40-80 40-85 40-95
		3011352X1	40-85	3011554X91	70-40	3019139X1	10-260	3041656M2	80-80	3382952M1	40-180
		3011362X1	120-20 120-40	3011558X91	70-125	30191923X1	110-70	3041932M1	110-80	338317X1	110-65
		3011368X1	110-190	3011559X91	70-125	3019124X1	110-210	3042427M1	40-40	3383977M1	10-210
		3011372X1	110-195	3011560X91	70-40	3019228X1	40-50	3042428M1	40-40	3384129M1	40-190
		3011383X1	110-195	3011564X91	70-40	3019228X1	40-55	3042430M1	40-40	3384131M1	40-105
		3011390X1	40-105 40-110 40-115	3011568X91	40-110	3019228X1	40-55	3042431M1	40-40	3384132M1	40-110
			40-120 40-125 70-195	3011547X91	70-40 70-125 70-125	3019228X1	40-55	3042433M1	40-20	3384132M1	60-25
			70-200 70-205	3011548X91	40-165	3019228X1	40-55	3042434M1	40-20	3384132M1	60-25
			70-205	3011548X91	40-165	3019228X1	40-55	3042523M1	120-15	3384600M2	130-60
			70-205	3011550X91	70-125	3019228X1	40-55	3052943M2	120-40	3384603M1	130-60
			70-205	3011553X91	70-40	3019228X1	40-55	3052944M2	120-40	3385604M1	20-20
			70-205	3011554X91	70-40	3019228X1	40-55	3101663M1	110-225	3385820M1	70-35
			70-205	3011582X91	70-155	3019228X1	40-55	3101996M1	110-225	3385820M1	80-45
			70-205	3011593X91	70-115	3019228X1	40-55	3102086M91	40-40	3385821M1	80-45
			70-205	3011594X1	70-115	3019302X91	10-225	3102401M1	110-225	3385821M1	80-45
			70-205	3011600X1	90-40	3019393X1	10-225	3104902M1	110-220	3385913M2	10-260
			70-205	3011608X1	40-50	3019397X1	70-155	3105034M1	110-220	3385920M1	130-35
			70-205	3011610X1	20-10	3019398X1	70-130	3105395M1	110-225	338600X1	110-235
			70-205	3011611X1	60-15	3019398X1	70-160	3105404M1	110-225	338612X1	10-225
			70-205	3011618X91	70-155	3019398X1	70-160	3105505M1	120-15	338614X1	10-225
			70-205	3011619X91	60-30	3019398X1	70-205	3105772M1	40-60	338614X1	10-225
			70-205			3019398X1	70-205	3105774M1	40-60		110-115
			70-205			3019398X1	70-205	3108243M1	70-190		110-130

**NUMERICAL INDEX
INDEX NUMERIQUE
NUMMERN-INDEX
INDICE NUMERICO
INDICE NUMERICO**

G4

338615X1	10-245	338762X1	30-5	339010X1	10-210	339123X1	10-5	339136X1	90-65	339228X1	10-245
	10-250		30-10		10-230		10-170	339160X1	70-155		10-250
338617X1	70-145		60-30		10-245		10-180	339168X1	10-10		30-5
	110-75		70-40		10-250		10-205		70-25		30-10
338618X1	10-180		70-125		60-35		10-210		110-220		40-160
	10-185		70-130		70-145		10-220	339169X1	10-5		70-195
	10-225		70-140	339011X1	10-210		10-225		10-210		70-200
3386192M1	90-40		70-220	339013X1	90-40		10-235		10-220		70-205
3386216M1	60-5	338763X1	70-40	339019X1	40-35		10-260		10-225		110-220
3386406M1	130-60		70-120	339020X1	40-190		20-20		10-235	339229X1	40-160
3386466M1	130-75		70-125	339030X1	10-5		25-80		20-20		40-170
3386626M1	10-245	338764X1	40-10		10-205		40-120		40-185		40-175
	10-250		70-120		10-210		50-25		60-30	339230X1	70-120
338662X1	80-95	3387756M1	10-190		80-40		70-30		70-30		70-160
338686X1	70-145		60-30		80-80		70-45		70-160		70-165
3387153M1	40-65	338795X91	60-30		80-85		80-25		70-165		70-170
3387161M2	40-20		70-130		90-55		80-85		70-170		70-195
	40-25		70-220		90-60		90-40		70-175		70-200
338716X91	20-20	3388264M1	120-10		90-70		90-55		70-180		70-205
	70-120	3388272M1	110-5		100-15		110-10		70-185		90-55
338717X91	40-10	338828X1	10-195		100-20		110-235		80-25	339234X1	110-5
	70-120		10-200	339034X1	10-180		10-5		80-85		110-10
338725X1	70-160		10-205		60-25		10-195		100-5	339262X1	100-20
	70-165	3388779M1	110-105		100-25		10-200		100-10	339275X1	40-95
	70-170		110-110		110-10		10-205		100-15		110-5
3387270M92	60-5		110-115		130-75		10-220		100-20	339282X1	70-5
3387321M1	80-40	3388920M94	70-5	339040X1	60-65		10-225		100-25		70-125
3387322M1	80-40	338906X91	70-45	339054X1	30-5		10-245		110-10		70-195
	110-215	338923X1	40-170		30-10		10-250		110-35		70-200
3387326M2	80-40		40-175		130-35		70-5		110-40		70-205
338737X1	40-175	3389664M1	110-145	339070X1	20-20		70-30		110-65	339287X1	110-225
3387512M1	110-105	3389680M1	40-170		70-5		70-120		110-80	339291X1	110-10
3387513M1	110-105		40-175	339080X1	40-20		70-155		110-145	339303X1	10-255
3387555M1	80-45	3389703M1	10-220	339091X1	110-40		70-195		110-220	339307X1	40-15
	80-50	3389841M1	40-35	339102X1	25-80		70-200		120-5	339337X1	40-105
	100-15		90-70		40-185		70-205		120-10		40-110
	100-20	3389958M1	70-5		40-195		100-5		120-25		50-25
338760X1	60-30	339003X1	60-65		70-35		100-10		120-30		60-30
	70-45	339004X1	60-65				100-15		120-45		110-80
	70-155	339009X1	10-10				100-25		110-5	339182X1	110-105
338761X1	20-20		10-250				110-220		110-10		110-145
	70-40		40-185				110-235		40-20	339362X1	110-220
	70-120		40-195				120-40		40-25		110-225
	70-135		110-80				130-80			339368X1	110-150
						339132X1	40-75				
							40-80				
						339135X1	40-85				
							40-15				

NUMERICAL INDEX
INDEX NUMERIQUE
NUMMERN-INDEX
INDICE NUMERICO

G5

339374X1	20-10 40-120 70-145 80-85 120-5 120-10	339560X1	10-5 10-180 10-245 10-260 30-5 30-10 40-130 70-115 70-145 80-80 80-85 100-15 110-145 120-35	339800X1 339806X1 339820X1 339881X1	70-35 40-20 20-15 10-245 10-250 130-35 80-15 30-30 110-50 110-50 110-50 110-220 40-85 110-220 110-235 110-220 40-30 40-15 40-20 40-25 10-260 70-155 100-5 100-10 110-170 130-65 130-70 110-175 110-180 100-45 100-20 110-75 90-65 70-30 70-125 80-30 110-60 40-115 120-45 80-40 10-190 70-25 110-185	3581424M1	10-175 10-225 30-5 30-10 80-30 10-230 110-185 60-5 100-45 40-115 40-65 40-90 70-145 40-85 40-75 40-80 40-85 40-85 40-20 40-50 40-55 80-25 90-10 90-65 90-70 130-60 110-150 110-150 110-150 110-150 90-55 110-150 110-150 110-155 110-160 10-225 90-55 70-215 10-220 10-220 100-45 100-45 100-45 100-45 120-15 100-45 110-230 110-230 40-155 40-170 10-205	3613599M91 3613600M1 361530X1 3615352M1 3615370M3 3615709M1 3615710M1 3615711M1 3615752M2 3615822M1 3616277M1	10-205 10-205 110-230 110-75 130-60 40-50 40-50 40-50 10-170 70-215 110-40 110-80 110-145 110-155 110-160 110-235 10-255 110-175 110-180 110-35 70-120 10-260 120-40 80-15 110-215 40-20 130-30 130-35 110-55 110-55 110-55 110-55 110-55 110-55 110-55 10-190 10-225 40-185 40-195 80-45 80-50 80-90 90-10 90-40 90-80 110-75 110-85 40-190 40-190 110-55	3619907M1 3619908M1 364461X1 365909X1 365916X1	110-55 110-55 40-85 110-65 110-120 110-125 110-165 40-20 80-45 80-50 70-145 40-170 40-175 40-180 80-25 120-35 10-180 10-210 10-210 130-5 130-10 130-15 130-20 130-25 130-65 130-70 80-40 110-5 110-115 110-130 110-5 10-260 10-260 10-260 90-40 10-260 10-260 110-175 110-235 80-15 90-10 110-155 110-160 110-155 110-155 120-25 80-10
339375X1	80-80 80-85 110-165 120-35		40-130 70-115 70-145 80-80 80-85 100-15 110-145 120-35	3405185M1 345300100110 3476132M91 3476133M91 3478051M1 3478052M1 353428X1 353443X1 353557X1 353558X1 353562X1 354080X1 354092X1	80-15 30-30 110-50 110-50 110-50 110-220 40-85 110-220 110-235 110-220 40-30 40-15 40-20 40-25 10-260 70-155 100-5 100-10 110-170 130-65 130-70 110-175 110-180 100-45 100-20 110-75 90-65 70-30 70-125 80-30 110-60 40-115 120-45 80-40 10-190 70-25 110-185	3581507M1 3581527M1 3581563M1 3581642M1 3581687M1	10-175 10-225 30-5 30-10 80-30 10-230 110-185 60-5 100-45 40-115 40-65 40-90 70-145 40-85 40-75 40-80 40-85 40-85 40-20 40-50 40-55 80-25 90-10 90-65 90-70 130-60 110-150 110-150 110-150 110-150 90-55 110-150 110-150 110-155 110-160 10-225 90-55 70-215 10-220 10-220 100-45 100-45 100-45 100-45 120-15 100-45 110-230 110-230 40-155 40-170 10-205	3615709M1 3615710M1 3615711M1 3615752M2 3615822M1 3616277M1	40-50 40-50 40-50 10-170 70-215 110-40 110-80 110-145 110-155 110-160 110-235 10-255 110-175 110-180 110-35 70-120 10-260 120-40 80-15 110-215 40-20 130-30 130-35 110-55 110-55 110-55 110-55 110-55 110-55 110-55 10-190 10-225 40-185 40-195 80-45 80-50 80-90 90-10 90-40 90-80 110-75 110-85 40-190 40-190 110-55	365924X1 367073X1 367439X1 367788X1 368374X1	110-165 40-20 80-45 80-50 70-145 40-170 40-175 40-180 80-25 120-35 10-180 10-210 10-210 130-5 130-10 130-15 130-20 130-25 130-65 130-70 80-40 110-5 110-115 110-130 110-5 10-260 10-260 10-260 90-40 10-260 10-260 110-175 110-235 80-15 90-10 110-155 110-160 110-155 110-155 120-25 80-10
339376X1	40-35 40-60		80-85 110-165 120-35	3478051M1 3478052M1	110-50 110-50		40-65 40-90		110-40 110-80		80-50 70-145
339377X1	40-75 40-80 40-85 40-95 10-170	339563X1 339602X1 339605X1 339608X1	110-145 120-35 40-85 40-95 10-170	353428X1 353443X1 353557X1 353558X1 353562X1 354080X1 354092X1	110-220 40-85 110-220 110-235 110-220 40-30 40-15 40-20 40-25 10-260 70-155 100-5 100-10 110-170 130-65 130-70 110-175 110-180 100-45 100-20 110-75 90-65 70-30 70-125 80-30 110-60 40-115 120-45 80-40 10-190 70-25 110-185	358176X1 3581980M1 3581985M1	70-145 40-85 40-75 40-80 40-85 40-20 40-50 40-55 80-25 90-10 90-65 90-70 130-60 110-150 110-150 110-150 110-150 90-55 110-150 110-150 110-155 110-160 10-225 90-55 70-215 10-220 10-220 100-45 100-45 100-45 100-45 120-15 100-45 110-230 110-230 40-155 40-170 10-205	3616399M1 3617848M91	110-175 110-180 110-35 70-120 10-260 120-40 80-15 110-215 40-20 130-30 130-35 110-55 110-55 110-55 110-55 110-55 110-55 110-55 10-190 10-225 40-185 40-195 80-45 80-50 80-90 90-10 90-40 90-80 110-75 110-85 40-190 40-190 110-55	3712122M1 3712175M2 3712185M1 3712465M1 3712495M1 3712526M1 3712611M2	40-180 80-25 120-35 10-180 10-210 10-210 130-5 130-10 130-15 130-20 130-25 130-65 130-70 80-40 110-5 110-115 110-130 110-5 10-260 10-260 10-260 90-40 10-260 10-260 110-175 110-235 80-15 90-10 110-155 110-160 110-155 110-155 120-25 80-10
339381X1	10-5 10-10 10-210 10-235 10-245 10-250 20-20 50-30 70-120 100-15 100-20 110-5 110-10 110-185 120-25 120-30 130-30 130-35	339615X1 339648X1	10-5 10-10 10-210 10-235 10-245 10-250 20-20 50-30 70-120 100-15 100-20 110-5 110-10 110-185 120-25 120-30 130-30 130-35	357145X1 357740X1 3580117M1	10-260 70-155 100-5 100-10 110-170 130-65 130-70 110-175 110-180 100-45 100-20 110-75 90-65 70-30 70-125 80-30 110-60 40-115 120-45 80-40 10-190 70-25 110-185	3582043M2 3582094M1	40-20 40-50 40-55 80-25 90-10 90-65 90-70 130-60 110-150 110-150 110-150 110-150 90-55 110-150 110-150 110-155 110-160 10-225 90-55 70-215 10-220 10-220 100-45 100-45 100-45 100-45 120-15 100-45 110-230 110-230 40-155 40-170 10-205	3617859M1 3618249M1 3618683M1 3618951M1 3619096M1	110-35 70-120 10-260 120-40 80-15 110-215 40-20 130-30 130-35 110-55 110-55 110-55 110-55 110-55 110-55 110-55 10-190 10-225 40-185 40-195 80-45 80-50 80-90 90-10 90-40 90-80 110-75 110-85 40-190 40-190 110-55	3712661M1 3712693M1 3712744M1	80-40 110-5 110-115 110-130 110-5 10-260 10-260 10-260 90-40 10-260 10-260 110-175 110-235 80-15 90-10 110-155 110-160 110-155 110-155 120-25 80-10
339437X1	20-15 60-25 40-15	339721X1 339761X1	20-15 10-220 10-230 10-260	3580774M1 3580796M1 3580848M1 3580868M1 3580971M1 3581131M1 3581239M1	110-60 40-115 120-45 80-40 10-190 70-25 110-185						
339451X1	10-175		30-5								
339526X1	10-260		30-10 40-30 40-170 40-175 70-30 100-25 110-65 110-100 40-190								
339548X1		339783X1	40-190								

**NUMERICAL INDEX
INDEX NUMERIQUE
NUMMERN-INDEX
INDICE NUMERICO**

G 6

3713385M1	80-15	3715991M1	110-80	3765890M1	60-60	3777617M1	110-105	3780467M1	130-30	3783023M1	40-190
3713404M1	40-170	3716105M2	130-65	3765891M1	60-60		110-110		130-35	3783024M1	40-190
	40-175		130-70	3765892M1	60-60		110-115	3780468M2	130-30	3783027M1	40-190
	70-35	3716106M4	130-65	3765893M1	60-60	3777648M1	110-145		130-35	3783029M1	40-190
3713587M1	110-80		130-70	3765894M1	60-60	3777649M1	110-145	3780483M1	10-245	3783030M1	40-190
3713669M3	70-15	3716107M2	130-65	3765895M1	60-60	3777698M92	110-145		10-250	3783046M1	10-220
3713699M1	100-45		130-70	3765896M1	60-60	3777699M2	110-145	3780872M3	60-25	3783086M1	80-15
3713741M1	110-155	3716108M3	130-60	3765897M1	60-60	3777700M2	110-145	3780939M1	20-20	3783099M4	10-220
	110-160	3716268M1	130-65	3765898M1	60-60	3777737M1	110-105	3781310M1	90-55	3783100M4	10-220
3713742M1	110-155		130-70	3765899M1	60-60		110-110	3781512M1	25-80	3783101M1	10-220
	110-160	3716269M1	130-65	3765900M1	60-60		110-115	3781621M1	10-220	3783168M1	40-190
3713785M1	70-15		130-70	3765901M1	60-60	3777798M1	10-225	3781629M1	10-220	3783169M1	40-190
3713799M91	120-10	3716934M1	20-10	3765902M1	60-50	3778091M1	110-185	3781630M1	10-220	3783201M1	110-50
3713803M1	110-60	3716981M1	40-35	3765904M91	60-50	3778258M1	110-145	3781911M1	10-220	3783272M1	70-115
3714072M91	110-165	372081X1	60-25	3766050M1	60-65	3778279M1	70-40	3781926M1	130-60	3783273M2	100-10
3714137M1	40-185	375102X1	40-85	3766054M1	60-60	3778361M1	110-105	3781929M1	130-60	3783419M1	100-20
	40-195	3760678M1	110-230	3766055M1	60-60		110-110	3781930M1	130-60	3783428M2	100-20
3714138M1	40-185	3760697M1	80-30	3766056M1	60-60		110-115	3781968M2	130-45	3783573M1	10-225
	40-195	3760733M1	110-230	3766058M1	60-65	3778372M1	110-145	3781969M2	130-45	3783632M5	40-190
3714197M1	60-30	3764012M1	60-60	3766059M91	60-65	3778519M1	25-80	3781970M2	130-45	3783633M6	40-190
3714264M1	80-45	3764103M1	60-65	3766060M91	60-65		110-215	3781971M2	130-45	3783670M2	10-220
	80-50	3764700M1	60-50	3766061M91	60-60	3778648M1	40-185	3781972M2	130-45	3783677M1	80-95
3714290M2	90-55	3765039M1	60-60	3766063M1	60-60	3778708M2	110-175	3781982M2	130-45		110-75
3714291M2	90-55	3765756M1	60-65	3766065M1	60-60		110-180	3782154M1	130-60		120-50
3714482M1	110-80	3765786M1	60-60	3766169M91	60-65	3778749M1	90-65	3782155M1	130-60	3783832M2	20-20
3714488M3	20-20	3765787M1	60-60	3766280M91	60-50		110-80	3782157M2	130-60	3783857M1	20-20
	70-35	3765836M1	60-60	3777017M2	100-35		110-95	3782172M1	80-20		80-30
3714516M2	110-175	3765837M1	60-60		100-40	3778809M1	10-170	3782344M1	70-115	3784119M1	130-45
3714694M1	80-45	3765842M91	60-50	3777020M1	100-35	3778841M2	80-25	3782356M1	10-245	3784237M1	25-85
	80-50	3765843M91	60-50		100-40		120-5		10-250		80-15
	110-60	3765844M91	60-50	3777021M3	40-165		120-10	3782489M1	100-45	3784336M1	110-80
	110-150	3765873M1	60-60		70-95	3778880M1	100-15	3782608M1	10-245	3784337M1	110-80
	120-50	3765874M1	60-60		70-125	3779038M1	10-225		10-250	3784341M2	10-260
3714795M1	20-10	3765875M1	60-60		100-35	3779507M6	60-20	3782680M1	40-180	3784343M2	10-260
3715074M1	110-145	3765876M1	60-60		100-40	3779514M2	60-20	3782684M1	40-180	3784361M1	10-260
3715118M1	110-235	3765877M1	60-60	3777425M1	10-190	3779515M2	60-20		40-190		20-20
3715142M1	10-260	3765878M1	60-60	3777586M2	130-30	3779565M2	130-30		60-10		40-185
	110-170	3765879M1	60-60		130-35	3779567M1	130-30		60-15		40-195
3715143M1	25-80	3765880M1	60-60	3777587M2	130-30		130-35	3782685M1	40-180	3784381M1	25-80
	110-70	3765881M1	60-60		130-35	3779699M1	80-10		40-190	3784569M1	130-30
	110-85	3765882M1	60-60	3777588M1	130-30	3779786M2	110-180	3782686M1	40-180	3784571M1	130-30
3715438M1	110-45	3765883M1	60-60	3777590M1	130-30	3779879M1	80-25		40-190	3784572M1	130-30
3715610M2	110-155	3765884M1	60-60	3777613M1	110-105	3780003M1	80-40	3782691M1	40-190	3784654M1	10-210
3715689M1	40-15	3765885M1	60-60		110-110	3780214M1	10-165	3782780M1	40-195	3784666M1	10-195
3715690M1	40-15	3765886M1	60-60		110-115	3780247M1	10-230		100-20		10-200
3715849M2	40-20	3765887M1	60-60	3777615M1	110-105	3780302M1	130-60	3782881M1	40-130		10-205
3715923M91	80-85	3765888M1	60-60		110-110	3780395M2	80-45	3783021M2	40-190		80-25
3715925M1	80-85	3765889M1	60-60		110-115		80-50	3783022M1	40-190		

**NUMERICAL INDEX
INDEX NUMERIQUE
NUMMERN-INDEX
INDICE NUMERICO**

G7

3784893M1	10-195 10-200 10-205	3785878M3 3785907M2	10-210 40-170 40-175	3786607M1	130-15 130-20 110-60	3786848M1	130-65 130-70 110-100	3787187M1	110-110 110-115 80-95	3787920M1	70-160 70-165 70-170
3784894M1	110-80	3785913M1	80-80	3786637M1	110-135	3786913P1	110-100	3787192M1	110-100	3788045M1	10-195
3784918M1	10-230	3785914M1	80-85	3786649M1	110-135	3786914P1	110-100	3787195M1	110-100		10-200
3784945M92	130-35	3785976M2	10-220	3786650M91	110-105	3786915P1	110-100	3787196M1	100-25		10-205
3784946M92	130-35	3786050M1	10-180	3786651M91	110-105	3786916P1	110-100	3787215M91	130-70	3788068M1	20-20
3784947M2	130-35	3786069M1	40-170	3786653M2	110-105	3786919P1	110-100	3787332M1	120-20	3788079M1	60-25
3784948M1	130-35		40-175	3786654M2	110-140	3786920P1	110-5	3787345M1	120-40	3788127M3	130-35
3784995M91	90-20	3786087M1	130-15	3786659M2	110-140	3786991M3	110-5	3787366M1	10-5	3788128M3	130-35
3785000M1	10-255	3786088M1	130-15	3786660M95	120-25	3786992M3	110-10	3787409M93	80-5	3788160M2	80-15
3785031M1	10-260	3786092M1	10-20	3786664M91	120-25	3787065M92	110-10	3787415M1	70-15	3788163M1	10-235
3785049M1	130-35	3786093M1	10-20	3786665M91	120-25	3787069M1	110-10	3787429M1	90-35	3788193M1	10-20
3785050M1	130-35	3786098M2	40-195	3786666M91	120-25	3787080M4	110-5	3787437M1	90-10	3788222M1	10-175
3785051M1	130-35	3786131M2	40-195	3786668M93	120-30	3787081M1	110-10	3787494M1	25-85		110-110
3785052M1	130-35	3786133M2	40-195	3786670M1	120-40	3787102M1	130-65	3787495M1	25-80		110-115
3785075M1	60-25	3786146M2	40-185	3786672M1	110-75		130-70	3787500M92	70-15	3788224M1	110-110
3785098M1	130-20	3786147M2	40-185	3786673M1	80-45	3787111M1	110-100	3787512M91	80-90		110-115
3785109M2	130-35	3786152M2	10-255		80-50	3787112M1	110-100	3787513M91	80-45	3788231M91	120-30
	130-40	3786158M2	40-185	3786678M1	110-75	3787113M1	110-100		80-50	3788232M91	120-30
3785240M1	130-15	3786164M1	25-80	3786684M1	110-75	3787114M1	110-100	3787520M2	80-40	3788235M91	110-170
	130-20	3786186M2	40-195	3786689M91	120-40	3787115M1	110-100	3787528M93	80-70	3788236M91	110-170
3785241M1	130-15	3786187M1	40-185	3786690M91	120-40	3787116M1	110-100	3787528M94	80-70	3788364M2	120-45
3785306M2	130-35	3786188M1	40-185	3786691M91	120-40	3787123M1	110-100	3787570M1	110-70	3788365M2	120-45
	130-40	3786216M1	25-80	3786692M91	120-40	3787124M1	110-100	3787578M1	70-225	3788367M2	120-45
3785335M3	10-255		110-215	3786693M91	120-25	3787125M1	110-100	3787580M93	10-255	3788368M1	120-45
3785336M3	10-255	3786259M1	40-195	3786703M1	130-5	3787126M1	110-100	3787595M91	70-225	3788369M1	120-45
3785624M1	10-190	3786263M1	40-185	3786754M91	10-180	3787127M1	110-100	3787596M2	70-225	3788381M1	10-220
3785645M5	20-20		40-195	3786764M1	10-180	3787128M1	110-100	3787597M2	70-225		10-225
3785650M1	70-30	3786264M2	40-185	3786775M91	110-150	3787129M1	110-100	3787600M2	70-225	3788385M93	120-45
3785651M1	70-35		40-195	3786778M1	110-145	3787130M1	110-100	3787612M1	10-225	3788386M93	120-45
3785652M2	70-35	3786267M1	110-10		110-150	3787143M1	25-80	3787634M1	10-210	3788403M91	40-15
3785665M1	70-140	3786299M1	100-25	3786779M1	110-150		80-95	3787655M2	70-155	3788405M1	40-15
3785693M91	110-230	3786382M3	90-45	3786780M1	110-145	3787144M91	110-195	3787683M1	100-35	3788407M1	40-15
3785702M1	10-210		90-50		110-150	3787145M91	110-190		100-40	3788414M1	40-15
3785778M1	130-15	3786383M3	90-45	3786781M1	110-150	3787146M91	110-190		110-235	3788415M1	40-15
	130-20		90-50	3786782M1	110-150	3787147M91	110-190	3787689M1	130-5	3788426M1	90-5
3785786M1	130-15	3786408M1	10-225		110-155	3787148M91	110-195	3787712M1	130-45	3788427M1	110-70
	130-20	3786411M1	110-80		110-160	3787149M91	110-195	3787713M1	130-60	3788452M1	25-80
3785846M1	130-15	3786462M91	60-10	3786791M92	120-15	3787152M1	110-190	3787717M11	60-25	3788460M1	120-45
	130-20	3786490M1	130-65	3786800M1	110-150	3787154M91	110-200	3787719M11	60-25	3788461M1	120-45
	130-25		130-70	3786812M1	100-35	3787155M91	110-200	3787722M2	60-25	3788462M1	120-45
3785847M1	130-15	3786495M2	110-180		100-40	3787156M91	110-200	3787723M1	60-25	3788465M2	120-45
	130-20	3786508M1	130-15	3786820M2	70-130	3787157M1	110-200	3787886M1	10-210	3788537M1	40-20
	130-25	3786510M1	130-15	3786844M2	10-245	3787184M1	80-95	3787910M1	70-145	3788572M1	130-5
3785848M1	130-15	3786511M1	130-15		10-250	3787185M1	80-95	3787911M1	70-120	3788573M1	130-10
	130-20	3786512M1	130-15	3786847M1	130-65	3787186M1	110-110	3787918M1	70-25	3788574M1	130-55
	130-25	3786577M2	130-70		130-70					3788588M91	40-130

**NUMERICAL INDEX
INDEX NUMERIQUE
NUMMERN-INDEX
INDICE NUMERICO**

G 8

3788596M1	40-180	3789540M1	40-15	3793729M1	70-160	3804663M1	110-40	385365X1	40-90	3902320M1	110-120
3788597M1	40-180	3789701M1	120-35		70-165	3806376M1	110-55		40-115		110-125
3788599M1	40-180	3789721M1	70-25		70-170	3806614M91	110-195		40-180	3902322M1	110-120
3788600M1	40-180	3789722M1	10-210	3794303M1	40-170	3806618M91	110-185		60-5		110-125
3788601M1	40-180	3789733M1	10-195		40-175	3808023M91	10-180		60-25	3902327M1	110-120
3788603M1	40-180		10-200		70-220	3808024M2	10-180	3900263M91	60-15		110-125
3788604M1	40-180		10-205	3794411M91	40-50	3808462M1	10-235	3900383M1	110-175	3902329M2	110-120
3788605M1	40-180	3789802M1	25-85	3794472M91	40-50		10-250		110-180		110-125
3788607M1	40-180	3789861M1	10-10	3795141M1	40-90	3808500M2	100-35	390039X1	40-190	3902331M92	110-120
3788608M1	40-180	3789862M1	10-10	3795142M1	40-90		100-40	3900862M1	40-180		110-125
3788609M1	40-180	3789876M1	10-10	3795143M1	40-90	3808550M3	100-35		40-190	3902332M1	110-120
3788617M1	10-230	3789904M1	110-10	3795530M1	40-90		100-40	3900885M1	40-180		110-125
3788718M1	30-5	3789905M2	110-10	3796026M7	70-175	3808555M2	100-35	3900887M1	40-180	3902334M91	110-120
	30-10	3789906M2	110-10		70-180		100-40	3901147M91	10-215		110-125
3788734M1	70-115	3789925M96	110-90		70-185	3808558M3	100-35	3901152M91	10-215	3902356M91	110-40
3788754M1	70-35	3789926M96	110-90		70-190		100-40	3901153M1	10-215	3902365M1	110-40
3788783M1	60-30	3789927M95	110-90	3796027M7	70-175	3808561M3	100-35	3901154M1	10-215		110-50
3788784M1	60-30	3789928M92	110-90		70-180		100-40	3901155M1	10-215		110-55
3788813M1	60-35	3789956M1	40-30		70-185	3808567M2	100-35	3901157M1	10-215		110-65
3788932M1	110-65	3789957M2	40-30		70-190		100-40	3901162M1	10-215	3902366M1	110-40
3788950M91	110-135	3789983M91	10-10	3796028M2	70-175	3809347M1	120-10	390122X1	10-180	3902367M1	110-40
3789032M1	60-35		10-15		70-180	3809661M1	70-5		10-210		110-50
3789035M1	10-210	3790004M1	40-50		70-185	3809798M1	80-10	3902090M1	110-120	3902370M91	110-40
	10-215	3790349M92	60-5	3796110M1	70-175	3810017M1	10-5		110-125	3902372M1	110-40
3789077M1	130-75	3790457M1	40-85		70-180	3810054M1	100-35	3902116M1	110-40	3902373M93	110-45
3789078M1	130-75	3791467M2	40-85		70-185		100-40	3902121M4	110-40	3902411M1	110-40
3789236M1	110-235	3791469M1	40-85	3796179M2	70-175	3810912M91	110-80	3902122M1	110-40	3902414M1	110-40
3789249M1	10-220	3791470M1	40-85		70-180	3814812M1	80-40		110-45	3902415M1	110-40
3789258M1	10-5	3791823M1	40-85		70-185	3814902M1	10-5	3902128M1	110-50	3902440M1	90-30
3789287M1	10-245	3791968M1	130-65	3796211M91	40-20	3814980M1	110-85	3902129M1	110-50		90-35
	10-250		130-70	3796241M94	90-65	3817055M1	70-5		110-55	3902455M1	110-50
3789315M1	10-210	3792034M1	40-15	3796260M1	70-195	3819644M1	40-50	3902130M1	110-45		110-80
3789331M1	25-85		40-50		70-200	3820729M1	10-175	3902131M1	110-45	3902461M1	110-155
	70-15		40-55		70-205	3820742M1	110-105	3902133M1	110-45	3902462M1	110-155
	80-15		40-70		70-210	3820743M1	110-105	3902135M92	110-55	3902463M1	110-155
3789339M91	20-15		40-75	3796261M1	70-210	3821964M1	110-65	3902136M2	110-55	390246X1	10-210
3789379M1	70-120		40-80	3796262M1	70-210	3823621M91	10-5	3902137M1	110-55	3902498M1	110-40
3789398M91	40-40		40-90	3796263M1	70-210		10-20	3902140M1	110-55	3902500M1	110-120
3789399M91	40-40		40-95	3796264M1	70-210	3824109M1	110-70	3902144M1	110-45		110-125
3789400M1	40-50	3792237M1	40-60	3797125M1	40-115	3824482M91	70-115	3902145M1	110-40	3902503M91	110-45
	40-55	3792488M2	130-65	3797129M1	70-225	385300020130	60-55		110-50	3902550M1	110-120
3789401M1	40-50		130-70	3797284M1	70-190		60-65		110-55		110-125
	40-55	3792734M1	70-195	3797361M1	40-115	385361X1	110-40	3902149M1	110-45	3902578M1	70-5
3789441M1	60-35		70-200	3798993M1	40-30		110-55	3902150M1	110-45	3902580M91	110-155
3789475M1	60-35		70-205	3799466M1	70-185		110-100	3902174M91	110-165	3902584M91	110-40
3789482M2	10-235	3793414M1	40-70	3799724M1	70-175	385362X1	70-155	3902175M91	110-165	3902773M1	110-40
3789486M1	110-70			3799725M1	70-180		110-10	3902176M91	110-165	390287X1	110-225
3789513M1	10-255			3804662M1	110-40		110-185			3903005M91	70-20

**NUMERICAL INDEX
INDEX NUMERIQUE
NUMMERN-INDEX
INDICE NUMERICO**

G 9

3903032M91	110-225	3903455M1	70-210	3903799M91	110-220	3903961M1	110-225	390597X1	10-195	3907253M1	90-50
3903033M1	110-225	3903456M1	70-210	3903800M1	110-220	3903965M1	110-220		10-200	3907255M1	90-50
3903034M1	110-225	3903457M1	70-210	3903801M1	110-220	3903967M91	110-220		10-205	3907256M91	90-50
3903035M1	110-225	3903458M1	70-210	3903804M1	110-220	3903970M1	110-220		40-15	3907271M1	80-45
3903036M1	110-225	3903459M1	70-210	3903806M1	110-220	3903972M91	70-210		70-115		80-50
3903037M91	110-225	3903460M1	70-210	3903814M91	110-225	3903995M1	40-20		110-10	3907276M1	90-60
3903039M91	110-225	3903462M1	70-210	3903815M1	110-225	3904087M1	110-220		130-30	3907277M1	90-60
3903040M1	110-225	3903463M91	70-210	3903816M1	110-225			3907009M91	70-20	3907278M1	90-60
3903042M1	110-225	3903464M1	70-210	3903817M91	110-225	390419X1	110-5	3907059M91	10-215	3907279M91	70-225
3903044M1	110-225	3903465M1	70-210	3903818M91	110-225			3907060M1	10-215	3907280M91	120-25
3903045M91	110-225	3903480M1	110-225	3903819M91	110-225	3904264M1	110-220	3907061M91	10-215		120-30
3903047M91	110-225	3903504M1	110-40	3903820M91	110-225	3904265M1	110-220	3907062M91	10-215	3907282M1	110-140
3903049M1	110-225	3903512M2	40-170	3903821M91	110-225	3904269M1	110-220	3907063M91	10-215	3907283M1	110-140
3903051M91	110-225		40-175	3903822M91	110-225	3904270M1	110-220	3907064M1	120-25	3907284M1	110-140
3903052M1	110-225	3903520M1	40-170	3903823M1	110-225	3904275M1	110-220	3907075M1	120-30	3907285M1	110-140
3903053M1	110-225		40-175	3903824M1	110-225	3904295M1	110-120	3907077M1	120-30	3907296M1	110-120
3903054M1	110-225	3903595M1	110-220	3903825M1	110-225	3904319M1	110-120	3907078M1	120-30	3907297M91	110-120
3903057M91	110-225	3903603M1	110-220	3903827M91	110-225			3907102M91	110-200		110-125
3903059M91	110-225	3903605M1	110-220	3903839M1	60-10	3904328M1	110-120	3907103M1	110-190	3907298M91	110-120
3903062M1	110-225	3903607M1	110-220		60-15				110-200		110-125
3903065M1	110-225	3903610M1	110-220	3903840M1	60-10	3904360M1	10-20	3907104M1	110-200	3907299M91	110-120
3903066M1	110-225	3903611M91	110-220	3903841M1	60-10	3904361M91	10-20	3907105M91	110-195	3907300M1	110-120
3903067M1	110-225	3903612M1	110-220		60-15	3904362M91	10-20	3907108M1	110-190	3907301M1	110-120
3903068M1	110-225	3903616M1	110-220	3903843M1	110-220	3904363M91	10-20	3907109M1	110-190		110-125
3903106M1	110-220	3903621M91	110-220	3903845M1	20-20	3904364M91	10-20	3907121M1	110-220	3907302M1	110-120
	110-225	3903622M91	110-220	3903856M1	70-190	3904365M91	10-20	3907123M91	110-220		110-125
3903129M91	110-225	3903623M1	110-220	3903864M91	70-190	3904366M91	10-20	3907124M1	110-220	3907303M1	110-120
3903130M1	110-225	3903626M1	110-220	3903869M92	70-190	3904442M91	110-220	3907125M91	110-220		110-125
3903135M91	110-225	3903635M91	110-220	3903895M1	40-180	3904444M1	110-225	3907126M91	110-220	3907304M1	110-120
3903136M1	110-225	3903761M1	10-20	3903896M1	130-40	3904487M1	110-185	3907136M1	110-220	3907305M1	110-120
3903137M91	110-225	3903779M1	110-220	3903897M1	130-40	3904488M1	110-190	3907139M1	110-220	3907306M1	110-120
3903138M91	110-225	3903780M91	110-220	3903898M1	130-40	3904489M1	110-195	3907140M1	110-220		110-125
3903141M91	110-225	3903781M1	110-220	3903899M1	130-40	3904491M1	110-185	3907168M91	120-45	3907307M1	110-120
3903164M91	110-225	3903783M1	110-220	3903900M1	130-40	3904492M1	110-200	3907186M91	10-15		110-125
3903172M91	110-225	3903784M91	110-220	3903901M1	130-40	3904493M1	110-200	3907187M1	10-15	3907310M1	110-125
3903180M91	110-225	3903785M91	110-220	3903902M1	130-40	3904589M1	110-120	3907188M91	10-15	3907312M1	110-125
3903186M1	110-40	3903786M1	110-220	3903903M1	130-40	3904668M1	70-190	3907190M91	10-15	3907313M1	110-125
3903187M1	110-40	3903787M91	110-220	3903946M91	40-180	3904676M91	70-190	3907191M1	10-15	3907314M1	110-125
3903189M1	110-50	3903788M1	110-220	3903947M91	40-40	390468X1	20-20	3907192M91	10-15	3907315M1	110-125
3903255M91	10-215	3903789M91	110-220		40-180	390469X1	90-45	3907193M91	10-15	3907316M1	110-125
3903256M91	10-215	3903790M91	110-220	3903948M91	40-40			3907225M1	60-15		
3903258M91	10-215	3903791M1	110-220		40-180			3907226M1	60-15		
3903259M91	10-215	3903792M91	110-220	3903949M1	40-40			3907227M1	60-15		
3903314M91	40-190	3903793M91	110-220		40-180			3907246M1	80-5		
3903317M91	40-180	3903794M1	110-220		40-40	390538X1	40-20	3907247M1	80-5		
	40-190	3903795M91	110-220	3903954M91	40-40			3907250M1	90-30		
3903452M1	90-30	3903796M1	110-220	3903960M1	70-175				90-35		
	90-35	3903798M1	110-220		70-185			3907252M91	90-50		

**NUMERICAL INDEX
INDEX NUMERIQUE
NUMMERN-INDEX
INDICE NUMERICO**

G 10

390734X1	10-180 10-195 10-200 10-205 10-235 20-15 20-20 70-5 70-120 100-15 100-20 110-185 130-30 130-35	3907468M91 3907469M91 3907481M1 3907530M1 3907532M91 3907533M91 3907537M1 3907550M91 3907551M1 3907557M1 3907575M91 390809X1	70-150 70-150 110-35 25-80 80-5 110-145 110-35 110-160 110-20 90-40 110-160 100-20 130-30 130-35	390972X1	10-5 10-180 10-195 10-200 10-205 10-210 10-220 10-230 10-235 10-245 10-250 10-260 20-20 30-5 30-10 70-30 70-160 70-165 70-170 70-195 70-200 70-205 90-40 90-55 100-15 100-25 110-215 110-235 130-80 70-5 70-195 70-200 70-205 80-30 10-245 10-250 10-235 10-5 110-40 110-55 110-185	391038X1	10-5 10-185 70-40 80-40 100-5 100-10 110-40 110-75 60-35 70-25 70-30 110-65 110-100 110-105 110-145 110-220 110-205 110-210 10-250 40-35 40-185 70-195 70-200 70-205 100-5 100-10 70-35 110-10 70-35 392235X1 392310X1 392335X1 392404X1 392463X1 392882X1	391371X1 391549X1 391565X1 391883X1 391884X1 391889X1 391914X1 391990X1 392235X1 392310X1 392335X1 392404X1 392463X1 392882X1 392892X1 392913X1 394367X1	40-50 40-55 60-25 110-220 110-225 10-260 100-15 100-25 130-35 40-190 110-5 110-10 70-35 70-195 70-200 70-205 10-260 20-20 40-190 20-20 70-35 10-260 10-195 10-200 10-205 60-35 40-125 10-260 40-75 40-80 40-85 60-35 70-25 70-35 70-225 90-40 90-65 110-10 110-40 110-100 110-235 70-90 70-90 80-80 25-75 20-20 10-240 60-5	4270054M1 4270055M2 4270098M1 4270162M2 4270169M1 4270172M1 4270192M1 4270193M1 4270242M2 4270255M1 4270257M3 4270273M1 4270312M2 4270313M2 4270319M1 4270451M1 4270462M1 4270484M1 4270508M1 4270509M2 4270510M1 4270512M1 4270514M1 4270515M1 4270516M1 4270517M1 4270526M1 4270570M95 4270576M2 4270577M2 4270579M1 4270581M1 4270583M1 4270599M1 4270649M1 4270650M91 4270652M1 4270709M1 4270710M1 4270711M1 4270719M3 4270720M2 4270726M1 4270738M91 4270739M91 4270755M1 4270756M2	10-210 10-210 10-170 80-15 10-170 10-170 20-20 20-20 100-15 25-80 10-245 110-200 80-20 80-20 10-210 70-40 10-170 110-130 10-255 10-255 10-255 40-155 110-80 90-65 90-65 90-65 130-20 70-30 70-30 110-235 110-235 70-30 40-70 40-70 110-70 110-70 110-70 10-255 70-225 10-250 100-20 100-20 80-15 25-85
390735X1	10-220 10-235 10-245 10-250 70-35 70-125 100-20 110-220 130-30 130-35 120-30 120-30 120-30 70-10 70-10 70-10 70-10 30-5 30-10 80-15 80-15 70-40 60-35 70-120 70-120 70-120 70-120 40-165 70-125 70-145 70-145 70-150 70-150 70-150 70-150 70-150	390916X1 390971X1	70-220 10-205 10-210 10-245 10-260 20-20 30-5 30-10 40-130 70-30 70-35 70-120 70-195 70-200 70-205 90-40 90-55 100-15 100-25 110-215 110-235 130-80 90-55 90-60 90-70 100-5 100-10 100-15 100-15 100-30 110-100 110-135 120-30 120-40 70-120 70-120 70-120 70-120 70-145 70-145 70-150 70-150 70-150 70-150 70-150	390973X1 390974X1	70-5 70-195 70-200 70-205 80-30 10-245 10-250 10-235 10-5 110-40 110-55 110-185	391039X1 391053X1 391074X1 391077X1 391120X1 391130X1 391212X1 391237X1 391244X1 391245X1 391269X1 391286X1 391289X1 391290X1 391329X1 391332X1	391371X1 391549X1 391565X1 391883X1 391884X1 391889X1 391914X1 391990X1 392235X1 392310X1 392335X1 392404X1 392463X1 392882X1 392892X1 392913X1 394367X1	40-50 40-55 60-25 110-220 110-225 10-260 100-15 100-25 130-35 40-190 110-5 110-10 70-35 70-195 70-200 70-205 10-260 20-20 40-190 20-20 70-35 10-260 10-195 10-200 10-205 60-35 40-125 10-260 40-75 40-80 40-85 60-35 70-25 70-35 70-225 90-40 90-65 110-10 110-40 110-100 110-235 70-90 70-90 80-80 25-75 20-20 10-240 60-5	4270054M1 4270055M2 4270098M1 4270162M2 4270169M1 4270172M1 4270192M1 4270193M1 4270242M2 4270255M1 4270257M3 4270273M1 4270312M2 4270313M2 4270319M1 4270451M1 4270462M1 4270484M1 4270508M1 4270509M2 4270510M1 4270512M1 4270514M1 4270515M1 4270516M1 4270517M1 4270526M1 4270570M95 4270576M2 4270577M2 4270579M1 4270581M1 4270583M1 4270599M1 4270649M1 4270650M91 4270652M1 4270709M1 4270710M1 4270711M1 4270719M3 4270720M2 4270726M1 4270738M91 4270739M91 4270755M1 4270756M2	10-210 10-210 10-170 80-15 10-170 10-170 20-20 20-20 100-15 25-80 10-245 110-200 80-20 80-20 10-210 70-40 10-170 110-130 10-255 10-255 10-255 40-155 110-80 90-65 90-65 90-65 130-20 70-30 70-30 110-235 110-235 70-30 40-70 40-70 110-70 110-70 110-70 10-255 70-225 10-250 100-20 100-20 80-15 25-85	

**NUMERICAL INDEX
INDEX NUMERIQUE
NUMMERN-INDEX
INDICE NUMERICO**

G 11

4270768M2	70-35	4271219M91	40-20	4271572M91	40-50	4271801M1	80-25	4272523M92	110-215	4273311M1	120-15
4270770M4	70-30	4271221M1	40-20	4271598M2	70-35		80-30		110-220	4273312M1	120-15
4270773M1	70-35	4271222M1	40-20	4271601M1	40-115		80-40		110-225	4273315M91	110-10
4270774M1	70-30		40-25	4271602M1	40-50		120-50	4272528M1	110-230	4273332M92	110-10
	70-40	4271223M1	40-20		40-55	4271802M1	80-25	4272529M1	110-230	4273333M1	10-175
4270811M1	40-15		40-25	4271640M1	90-65		80-40	4272534M1	110-175	4273336M1	110-10
4270814M1	10-260	4271224M1	40-20	4271642M2	40-180	4271803M1	80-40		110-180		110-20
4270844M1	80-40		40-25	4271645M1	40-180	4271809M1	20-20	4272566M1	120-30		110-30
4270867M92	110-95	4271225M1	40-20	4271646M1	40-180	4271815M91	60-35	4272612M92	110-215	4273355M1	10-235
4270886M91	110-70		40-25	4271648M1	90-65	4271819M1	40-15	4272615M92	70-35	4273495M92	70-5
4270890M91	110-95	4271236M1	70-30	4271651M1	10-10	4271842M1	80-30	4272621M1	70-35		70-10
4270894M92	110-70	4271289M1	20-15	4271654M1	10-185		80-40	4272627M4	70-30	4273509M2	25-80
4270896M91	110-70	4271320M1	10-260	4271688M1	40-55	4271865M2	110-200	4272687M2	110-85	4273518M1	110-45
4270898M91	110-80	4271327M92	90-75	4271689M1	40-55	4271907M1	20-20	4272688M1	110-85	4273519M1	110-45
4270900M93	110-80	4271331M1	70-15	4271690M1	40-55	4271912M1	110-80	4272746M1	120-15	4273536M92	110-75
4270902M93	110-85	4271337M2	80-15	4271691M1	40-55	4271913M1	80-40	4272772M1	110-40	4273542M91	110-75
4270951M1	110-70	4271338M2	80-15	4271692M1	40-55	4271914M1	80-40	4272773M2	110-40	4273545M92	110-140
4270970M3	25-85	4271342M1	80-10	4271693M1	40-55	4271915M1	100-45	4272774M1	110-40	4273546M3	110-140
4270984M1	110-80	4271344M1	110-155	4271694M1	40-55	4271916M2	80-10		110-45	4273553M93	110-140
4270986M1	110-70		110-160	4271695M1	40-55	4271925M1	80-15	4272775M1	110-40	4273612M1	80-40
	110-80	4271345M1	110-200	4271696M1	40-55	4271987M1	20-20		110-45	4273655M1	60-35
4270987M1	110-80	4271346M1	80-15	4271697M1	40-55	4271989M1	80-40	4272777M2	10-245	4273677M1	110-75
4270988M1	110-80	4271347M1	80-15	4271698M1	40-55	4271990M1	80-40		10-250	4273684M1	40-190
4271010M91	110-235	4271348M2	80-15	4271699M1	40-55	4271991M1	80-40	4272778M1	20-20	4273685M91	40-190
4271027M1	110-75	4271349M2	80-15	4271700M1	40-55	4271992M2	80-15	4272781M92	120-25	4273688M1	70-120
4271028M1	120-40	4271351M2	80-15	4271703M91	40-55		80-20		120-30	4273689M1	70-120
4271063M4	70-30	4271353M2	80-15	4271707M93	40-55	4272011M1	80-40	4272782M91	120-25	4273730M1	10-235
4271078M1	110-5	4271356M1	90-10	4271708M1	40-55	4272050M1	110-110		120-30	4273760M1	120-25
	110-10	4271358M1	80-10	4271722M1	130-15		110-115	4272783M92	120-25		120-30
4271109M1	40-50	4271369M2	70-225		130-25	4272092M1	10-210		120-30	4273761M2	120-25
	40-55	4271408M2	25-80	4271723M1	130-15	4272110M1	70-145	4272811M2	10-5		120-30
4271111M1	110-75		80-35	4271724M1	130-25		70-150	4272835M2	110-140	4273764M91	40-130
4271112M1	110-75	4271478M2	40-155	4271725M1	130-50	4272111M1	70-155	4272839M92	110-105	4273770M1	10-5
4271129M1	110-115	4271479M1	40-155	4271726M1	130-60	4272115M1	70-25		110-120	4273771M2	110-180
4271130M1	110-140	4271480M91	60-15	4271729M1	130-50	4272151M3	80-95	4272840M91	110-105	4274087M1	25-80
4271132M1	25-80	4271481M92	110-95	4271730M1	130-60	4272163M1	10-5		110-125	4274202M91	70-5
	110-140	4271488M1	110-95	4271731M1	10-245	4272202M1	10-210	4272841M1	110-115	4274211M1	110-70
4271133M1	110-75	4271499M1	110-85	4271751M91	110-170	4272208M1	110-70		110-130	4274219M1	130-5
4271140M1	110-135	4271510M93	110-95	4271759M1	25-85	4272209M1	70-15	4272846M1	80-95		130-10
4271145M1	110-100	4271512M3	110-95		80-15	4272346M2	40-70	4273003M92	110-10		130-15
4271146M1	110-100	4271528M1	110-235	4271760M1	25-85	4272347M2	80-95	4273141M2	10-245		130-20
4271147M1	110-100	4271554M1	120-35		80-15	4272431M1	80-25	4273192M1	110-70		130-25
4271148M1	110-100	4271557M1	40-20	4271798M3	10-255		80-30	4273193M1	110-35		130-45
4271161M1	110-140		40-25	4271799M1	80-25		80-40	4273198M1	110-35		130-50
4271164M1	70-20	4271558M1	80-10		80-40		120-50	4273244M91	120-45		130-55
4271167M2	25-90	4271561M1	110-10	4271800M1	80-40	4272432M1	80-40	4273245M91	120-45		130-60
4271199M1	40-135	4271564M91	40-15		120-50			4273260M1	80-15	4274223M1	110-5
4271217M91	40-20	4271570M92	40-115					4273261M1	80-15		110-10

**NUMERICAL INDEX
INDEX NUMERIQUE
NUMMERN-INDEX
INDICE NUMERICO**

G 12

4274225M91	110-5	4274714M1	100-30	4274912M2	100-20	4275000M1	70-45	4275486M1	70-30	4275693M2	40-160
	110-10	4274715M1	100-30	4274917M2	100-20	4275001M2	10-250	4275488M2	10-195		70-115
4274233M1	10-5	4274718M2	100-30	4274918M1	100-20	4275007M1	10-205		10-200	4275698M1	80-40
4274249M1	70-120	4274719M1	100-30	4274927M2	110-5	4275025M2	10-225		10-180	4275724M2	90-60
4274265M1	10-180	4274735M1	110-170	4274928M1	110-5	4275041M1	110-80	4275493M92	10-185	4275771M1	10-205
4274275M91	100-30	4274738M3	100-20	4274946M1	10-195	4275043M1	120-15	4275495M91	10-205	4275809M91	40-25
4274301M1	110-30	4274740M2	100-20		10-200	4275049M1	110-160	4275544M1	10-5	4275810M1	40-25
4274333M1	120-45	4274741M94	100-20		10-205	4275050M1	110-160	4275545M3	10-130	4275811M91	40-25
4274350M1	110-10	4274742M3	100-20	4274957M1	100-20	4275051M1	110-160	4275550M1	70-165	4275812M91	110-25
4274354M1	10-260	4274753M2	70-30	4274968M1	110-10	4275053M1	110-145	4275551M1	70-160	4275814M91	110-20
4274518M1	10-195	4274755M2	80-20	4274969M1	110-10	4275054M1	110-145	4275552M1	70-165	4275824M91	110-20
	10-200	4274756M1	120-10	4274970M1	110-10	4275055M1	110-145	4275553M1	70-160	4275825M91	110-20
	10-205	4274757M1	120-10	4274971M1	110-10	4275056M1	110-145	4275554M1	70-165	4275839M1	110-50
4274519M2	10-195	4274765M1	130-80	4274972M1	70-165	4275057M1	110-80	4275555M1	70-160		120-35
	10-200	4274829M2	70-195		70-170	4275070M3	70-115	4275556M1	70-200	4275846M1	120-35
	10-205		70-200	4274973M1	70-165	4275085M2	20-20		70-205	4275847M91	40-45
4274520M1	10-195		70-205		70-170	4275094M1	70-40	4275557M1	70-195	4275848M91	40-45
	10-200	4274830M1	70-220	4274974M1	70-170	4275095M1	70-40		70-200	4275874M91	110-15
	10-205	4274831M2	70-220	4274975M1	70-160	4275096M2	70-40	4275558M1	70-125	4275897M1	110-10
4274545M1	70-145	4274832M1	70-170		70-165	4275097M1	70-40	4275559M1	70-145	4275903M92	80-40
4274546M91	70-145	4274833M1	70-160		70-170	4275098M1	70-40	4275565M2	70-45	4275909M1	110-20
4274547M91	70-155		70-165	4274976M1	70-160	4275099M1	20-20	4275566M1	40-160	4275910M1	110-30
4274551M1	70-25		70-170		70-165	4275100M1	70-40	4275570M1	70-155	4275911M1	110-20
4274558M1	70-135	4274834M1	70-160		70-170	4275106M2	10-195	4275571M3	70-125	4275914M1	110-20
4274560M1	70-145		70-165	4274977M1	70-195		10-200	4275572M91	70-145	4275916M1	110-20
4274562M1	70-160		70-170		70-200		10-205	4275573M1	70-155	4275921M1	110-20
	70-165	4274835M1	70-160		70-205	4275132M1	110-105	4275574M1	70-145	4275922M1	110-20
	70-170		70-165	4274980M1	70-220		110-110	4275575M1	70-155	4275937M1	110-30
	70-195		70-170	4274981M1	70-130		110-115	4275576M1	70-145	4275938M1	110-30
	70-200	4274836M1	70-160	4274982M1	70-130	4275137M1	110-95	4275577M91	70-120	4275939M1	110-30
	70-205		70-165	4274983M1	70-130	4275163M1	110-65	4275578M1	70-120	4275942M1	110-25
4274577M1	110-10		70-170	4274984M1	70-130	4275168M2	100-30	4275579M2	70-120	4275943M91	110-25
4274585M91	70-140	4274837M1	70-160	4274985M1	70-45	4275169P1	110-100	4275580M1	70-195	4275944M1	110-25
4274587M91	30-5		70-165	4274986M1	70-45	4275226M92	110-205		70-200	4275947M1	110-15
4274610M1	110-150		70-170	4274987M1	70-160	4275229M2	10-185		70-205		110-25
4274616M91	110-65	4274838M1	70-160		70-165	4275232M1	100-35	4275582M2	10-180	4275950M1	110-15
4274618M1	110-65		70-165		70-170		100-40	4275583M2	10-180	4275951M1	110-15
4274622M1	110-50		70-170	4274990M2	70-160		100-45	4275585M93	100-25	4275963M1	110-15
	110-65	4274839M1	70-160		70-165	4275242M91	110-40	4275605M1	10-180		110-20
	110-160		70-165		70-170	4275243M92	110-40	4275620M1	110-5	4275966M92	110-210
4274627M91	110-65		70-170	4274991M1	70-170	4275245M1	10-225		110-10	4275977M1	110-25
4274633M91	110-65	4274840M1	70-160	4274992M1	70-170	4275285M2	100-45	4275637M2	110-205	4275985M1	110-70
4274634M1	110-65		70-165	4274993M1	70-170	4275294M1	10-5		110-210		110-80
4274635M1	110-65		70-170	4274995M1	70-220	4275439M93	100-20	4275653M2	10-180		110-175
4274636M91	110-65	4274903M2	30-5	4274996M1	70-45	4275463M93	100-25	4275670M1	70-40		110-180
4274637M91	110-65		30-10	4274997M1	70-45	4275483M1	70-30	4275671M1	70-40	4276033M1	40-190
4274638M91	110-65	4274910M3	10-225	4274998M1	70-45	4275484M1	70-30	4275691M2	70-115	4276062M94	110-5
4274659M1	110-65	4274911M2	100-20	4274999M1	70-45	4275485M1	70-30	4275692M2	70-115	4276063M94	110-5

**NUMERICAL INDEX
INDEX NUMERIQUE
NUMMERN-INDEX
INDICE NUMERICO
INDICE NUMERICO**

G 13

4276068M1	90-60	4276186M1	10-195	4276745M3	70-115	4277200M2	70-140	4277660M1	10-5	4278268M1	20-10
4276118M1	10-230		10-200	4276746M3	40-170	4277202M1	10-220	4277662P92	10-5	4278269M91	70-120
4276119M2	10-230		10-205		40-175	4277205M91	80-30	4277666M91	90-40	4278281M1	10-225
4276120M1	70-155	4276204M1	110-235	4276747M3	40-170	4277219M93	90-40	4277707M92	10-235	4278304M2	10-195
4276121M1	70-155	4276222M3	10-210		40-175	4277254M91	80-45	4277714M1	10-180		10-200
4276122M1	70-155	4276343M2	80-20	4276748M3	40-170	4277269M91	80-50	4277715M1	10-180		10-205
4276123M1	70-135	4276375M1	10-210		40-175	4277271M91	80-50	4277717M1	60-35	4278305M2	10-195
4276124M1	70-25	4276396M1	110-20	4276749M3	40-170	4277274M1	110-100	4277720M1	10-180		10-200
4276125M1	70-25	4276397M1	110-20		40-175	4277275M1	110-100	4277732M91	25-90		10-205
4276126M3	70-25	4276408M1	10-195	4276751M1	70-115	4277365M91	25-90	4277733M91	25-90	4278306M1	10-195
4276127M1	70-25		10-200	4276754M1	70-40	4277366M2	80-15	4277809M91	110-110		10-200
4276128M1	70-145		10-205	4276763M92	90-70	4277367M1	80-15		110-115		10-205
4276129M1	70-145	4276409M1	10-195	4276766M91	80-30	4277370M1	25-80	4277810M92	110-110	4278314M1	80-65
4276130M1	70-135		10-200	4276768M91	80-30	4277373M1	10-175		110-115	4278318M2	40-170
4276131M1	40-10		10-205	4276769M91	80-30	4277411M3	70-115	4277823M1	10-175		40-175
4276132M1	70-120	4276446M1	110-40	4276770M92	80-70	4277412M2	70-40	4277850M1	80-40	4278335M1	10-185
4276133M1	70-120	4276447M1	110-40	4276770M93	80-70	4277422M1	70-115	4277900M1	80-35	4278347M1	40-170
4276134M1	40-10	4276448M1	110-40	4276778M91	110-105	4277426M1	40-160	4278049M1	100-25		40-175
4276135M1	40-10	4276449M1	110-40		110-110	4277427M1	40-160	4278050M1	40-180	4278348M1	40-170
4276136M1	40-10	4276474M1	70-30		110-115	4277428M2	40-165	4278051M1	10-210		40-175
4276137M2	40-10	4276478M1	70-30	4276810M1	40-190	4277434M91	80-30	4278053M1	10-210	4278351M1	10-195
4276141M2	70-115	4276485M1	10-230	4276811M3	40-190	4277435M91	80-40	4278077M1	20-20		10-200
4276142M1	70-115	4276502M1	110-35	4276813M1	110-85	4277436M93	90-80	4278080M2	130-80		10-205
4276144M2	70-115	4276505M91	40-110	4276819M1	100-30	4277437M93	90-15	4278095M1	100-15	4278368M1	70-140
4276146M1	60-30	4276513M1	10-195	4276825M1	80-40	4277438M93	90-10	4278096M1	40-170	4278403M91	80-60
4276147M1	70-125		10-200	4276864M2	110-85	4277459M93	90-40	4278098M1	40-170	4278475M1	40-170
4276148M1	70-125		10-205	4276867M1	110-85	4277461M91	90-40	4278099M1	40-170		40-175
4276149M1	70-125	4276569M91	40-180	4276881M3	10-5	4277471M1	10-180	4278100M1	40-170	4278476M1	40-160
4276150M1	70-125	4276570M1	40-180	4276935M91	40-140		10-185		40-175	4278477M1	40-160
4276151M1	70-125	4276571M1	40-180	4276937M1	40-140	4277474M1	90-40	4278101M1	40-170	4278478M1	40-160
4276152M2	70-40	4276572M1	40-180	4276938M91	40-145	4277489M2	10-245	4278174M1	100-15	4278481M1	40-160
4276153M1	30-5	4276643M1	70-205	4276940M1	40-145		10-250	4278176M93	90-25	4278482M1	40-170
	30-10	4276644M1	70-120	4276942M3	10-180	4277490M1	10-245	4278184M93	80-25		40-175
4276154M1	70-135	4276645M1	40-165	4276949M1	10-180		10-250	4278207M2	10-235	4278484M1	40-165
4276155M1	70-40		70-125	4276956M91	110-70	4277495M1	110-145	4278222M91	10-235	4278550M1	100-5
4276156M1	70-40	4276648M1	70-120	4276969M1	50-35	4277496M1	110-145		10-240	4278565M1	10-240
4276157M1	70-40	4276649M1	70-195	4276982M91	30-10	4277509M1	60-35	4278256M93	60-5	4278566M1	10-225
4276158M1	70-40		70-200	4277061M91	40-90	4277510M1	60-35	4278257M93	60-5	4278589M1	10-250
4276159M1	20-20		70-205	4277104M1	110-95	4277511M1	10-185	4278258M92	80-55	4278631M1	10-240
4276160M2	40-170	4276652M1	70-145	4277149M4	10-245	4277512M2	10-185	4278258M93	80-55	4278652M1	30-5
	40-175	4276666M1	70-120	4277182M1	70-200	4277531M91	110-25	4278263M1	70-155		30-10
4276161M2	40-170	4276668M1	70-145	4277183M1	70-195	4277532M91	110-25	4278264M1	70-195	4278661M91	90-10
	40-175	4276681M1	30-5	4277192M1	70-195	4277540M2	90-55		70-200		90-30
4276166M2	70-220		30-10		70-200	4277640M91	90-40		70-205	4278662M91	90-10
4276167M1	70-220	4276716M1	110-35		70-205	4277643M1	90-40	4278265M1	70-195	4278663M2	25-80
4276168M1	40-160	4276742M3	70-115	4277193M1	70-220	4277644M1	90-40		70-200	4278720M1	80-30
4276170M1	40-10	4276743M3	70-115	4277197M1	70-130	4277656M1	110-70		70-205	4278721M1	90-80
		4276744M3	70-115	4277199M1	70-155	4277658M1	10-5	4278267M1	70-140	4278756M2	80-75

**NUMERICAL INDEX
INDEX NUMERIQUE
NUMMERN-INDEX
INDICE NUMERICO**

G 14

4278756M3	80-75	4279293M1	70-115	4280179M1	90-40	5016721M1	100-15	5017953M1	110-170	72160887	100-15
4278758M1	10-195	4279304M91	110-70	4280199M1	25-80	5016744M1	100-35	5017954M1	120-50	72161441	100-20
	10-200	4279533M1	110-5	4280254M1	25-80		100-40	502113D1	60-5	72500822	80-30
	10-205		110-10	4280256M1	25-80		100-15	509816M3	130-65	72502409	10-5
4278782M1	10-195	4279537M2	70-225	4280260M1	80-60	5016791M1	100-15		130-70	72503125	100-35
	10-200	4279547M1	10-245		80-65	5016796M92	100-15		50-5		100-40
	10-205		10-250	4280288M1	40-185	5016797M1	100-15	514100220630	70-90	72504363	10-220
4278783M1	110-10	4279555M1	70-115		40-195	5016798M1	100-15	514100600080	70-90	72509365	100-10
4278784M2	110-10	4279556M1	70-115	4280428M2	10-190	5016800M1	100-15	514100600090	70-90	72512965	100-15
4278785M2	110-10	4279578M2	10-180	4280429M2	10-190	5016813M1	100-20	523784M3	110-230	72513270	100-15
4278791M91	90-40	4279582M1	10-180	4280473M1	130-35	5016817M1	100-20	524860100100	30-65		100-15
4278794M91	90-40	4279591M1	10-180	4280475M1	130-35	5016819M1	10-5	621235M1	120-15		100-20
4278827M92	110-10	4279592M1	10-185	4280507M1	60-30	5016831M1	10-5		120-20	72514724	130-15
4278844M1	20-20	4279661M1	70-115	4280513M1	40-160	5016887M2	120-25		120-40	7450100301	60-65
4278849M1	70-115	4279690M1	110-10	4280513M1	40-160		120-30	656632M4	120-5	7450600901	60-65
4278885M1	10-250	4279691M1	80-30	4280568M1	80-65	5017249M1	100-15		120-10	7450661202	60-65
4278886M2	10-250		80-95	4280575M2	10-250	5017257M1	100-15	658081M2	60-35	7500604201	60-55
4278897M1	10-250	4279786M92	25-80	4280658M2	10-5	5017258M1	100-15	70229210	10-225	7500604301	60-55
4278937M91	80-60	4279811M2	70-115	4280659M1	10-5	5017406M1	10-5	70921230	120-25	7500604401	60-65
4278950M91	10-260	4279812M1	70-115	4280661M1	10-225	5017813P91	100-15		120-30	7500604501	60-65
4278965M1	10-180	4279814M1	70-115	4280681M1	60-5	5017829M92	100-5	70921883	70-145	7500604601	60-65
	10-185	4279816M1	70-25	4280784M91	30-5	5017889M1	10-5	70921886	70-145	7500604701	60-65
	80-75	4279819M1	70-115	4280936M1	30-10	5017890M2	10-5	70934582	90-65	7500604801	60-65
4278975M91	80-75	4279820M1	70-115		100-30	5017891M1	60-5	70935041	100-15	7600101401	60-55
4278975M92	80-75	4279824M2	70-115	4280988M1	100-30	5017892M92	100-10		100-20	7600101501	60-60
4279002M1	10-180	4279847M2	10-210	4280989M1	100-30	5017894M2	120-5	71307132	100-15	7600170302	60-55
4279012M2	10-180	4279871M91	110-80	4281078M1	10-5		120-10	716100090211	25-75	7600170402	60-60
4279013M92	110-10	4279872M1	90-10	4281343M1	25-80	5017895M2	120-5	716100090270	25-75	7600400401	60-60
4279014M92	110-10	4279874M1	90-10	4281389M1	100-15		120-10	716100090710	25-75	7600400501	60-60
4279044M1	80-15	4279877M1	25-80	4281422M1	100-15	5017896M1	100-10	716100490110	70-145	7600401201	60-60
4279046M1	80-15	4279908M1	70-130	4281425M1	60-5	5017897M1	100-10	716100600091	70-95	7600401401	60-60
4279054M1	80-15	4279909M1	70-130	4300878M1	70-210	5017899M3	100-5	716101081020	25-65	7600401701	60-60
4279099M91	110-70	4279923M91	110-35	4300879M1	70-210		100-10	716101081030	25-65	7600440004	60-60
4279102M91	110-70	4279924M91	110-35	5015117M1	10-225	5017902M1	100-10	716150150500	30-50	7600450101	60-60
4279105M91	110-85	4279925M1	110-40	5015252M1	10-200	5017903M1	100-10	716150620060	70-110	7600470201	60-60
4279108M91	110-85	4279927M1	25-80	5015331M1	10-175	5017908M1	100-5	716151220210	50-10	7600470401	60-60
4279111M91	110-70	4279929M1	25-80	5015565M1	60-5		100-10	716501120030	40-75	7600600601	60-65
4279114M91	110-80	4279936M1	10-225	5016145M2	10-220	5017909M1	100-5		40-90	7600600701	60-65
4279117M91	110-80	4279945M1	110-10	5016166M91	10-235		100-10	716501120200	40-120	7600600801	60-65
4279120M91	110-80	4279957M1	40-60	5016168M92	10-235	5017921M3	100-5	716501120620	40-75	7600600901	60-65
4279123M91	110-80	4280036M1	10-195	5016190M1	10-225		100-10		40-80	7600601001	60-65
4279129M91	110-80		10-200	5016204M1	100-35	5017922P3	100-5		40-85	7600601101	60-65
4279238M91	100-15		10-205		100-40		100-10	716501120630	40-75	7600601201	60-65
4279245M3	100-15		10-210	5016264M1	100-35	5017930P91	110-60		40-80	7600601302	60-65
4279248M1	40-175	4280067M1	10-210		100-40	5017936M1	110-65		40-85	7600601401	60-65
4279250M1	40-175	4280070M1	10-235	5016451M1	100-20	5017937M1	110-65	716501900140	40-95	7600601501	60-65
4279253M1	40-175	4280072M2	10-235	5016517M1	100-15	5017938M1	110-65	716860030080	30-60	7600601602	60-65
4279254M1	40-170	4280078M91	110-235	5016552P93	10-5	5017951M91	110-170	716920010100	30-60	7600601701	60-65
	40-175	4280079M91	110-235	5016579M1	100-15	5017952M1	120-50	718100531020	25-60	7600601801	60-65

**NUMERICAL INDEX
INDEX NUMERIQUE
NUMMERN-INDEX
INDICE NUMERICO**

G 15

7600645003	60-65	822100070451	70-100	831497M1	10-220	916100421100	20-15	916501120070	40-95	926160150220	30-45
7600645004	60-65		70-105	832297M1	10-255	916100430020	25-45	916501120220	40-95	926870030010	40-15
7600645005	60-65	822100150080	30-45	833059M1	20-15	916100430311	25-35	916970160400	25-50	926870030020	40-15
763786M1	130-65	822100150120	30-45	835025M1	70-155	916100470121	70-70	920500120520	40-75	926870030030	40-15
	130-70	822100220040	50-5	903100050021	25-5		70-75		40-80	926871040010	40-105
816500060012	40-120	822100220080	50-5	903100050031	20-10	916100470210	70-75		40-85		40-110
	40-125	822100220100	50-15	903100050110	25-5	916100470240	70-75	920501110010	50-30	926871040020	40-105
816500060022	40-120	822100220110	50-15	903100320010	60-35	916100490040	70-55	920501120040	40-75		40-110
	40-125	822100220120	50-5	903100490010	70-55	916100490131	70-65		40-85	926871040030	40-105
816500060041	40-115	822100220150	50-10	903100490050	70-55	916100490180	70-60	920501120100	40-75		40-110
816500060051	40-115	822100220170	50-5	903100490060	70-55	916100530041	25-60		40-80	926871040040	40-105
816500060070	40-125	822100220200	50-10	903100490080	70-55	916100530051	25-60		40-85		40-110
816500060090	40-115	822100220210	50-10	903100490100	70-60	916100530060	25-60	926101150060	30-45	926871040050	40-60
	40-120	822100220220	50-10	903100490170	70-55	916100530170	25-50	926101150070	30-45	926871040060	40-105
	40-125	822100220240	50-15	903101380010	60-45	916100600030	70-90	926101150240	30-45		40-110
816860030040	30-60	822100220250	50-15	903101380020	60-45	916100600040	70-90	926101150260	30-45	926871040070	40-60
816860030050	30-60	822100220260	50-15	903150070010	70-45	916100600050	70-90	926102080130	25-20	926871040080	40-60
816860030070	30-60	822100220300	50-10	903860030010	30-60	916100600061	70-90		50-5	961866M1	120-10
816860030110	30-60	822100220310	50-10	903860030020	30-60	916100600070	70-90	926102410020	30-40	9X-8118	120-50
816860070011	40-35	822100220330	50-10	903860070010	40-35	916100600100	70-90	926102410030	30-40	F117501901020	40-100
816860070030	40-35	822100220340	50-5	908543M1	120-40	916100600201	70-95	926102410040	30-40	F117501901040	40-100
816860070040	40-35	822100220380	50-5	916100030010	30-5	916100600210	70-90	926103080010	25-65	F117501901050	40-100
816860100020	30-65	822100220390	50-15		30-10	916100600220	70-90	926103080020	25-65	F117501901060	40-100
816860100032	30-65	822100220470	50-15	916100030020	30-5	916100630011	25-15	926110050010	25-5	F150403090340	25-75
816860100080	30-65	822100220510	50-5		30-10	916100630020	25-15	926150010010	30-50	F279940050030	70-65
816860100120	30-65	822100220520	50-5	916100050060	20-15	916100630030	25-15	926150010020	30-50	F279940050040	70-65
816870030060	30-60	822100220530	50-5	916100050070	20-15	916101050060	25-5	926150010030	30-30	F284501061110	40-150
816920011031	20-10	822100220610	50-15	916100070010	30-55	916101050100	20-10	926150010040	30-30	F312100600040	70-100
816940010010	70-145	822100220620	50-15	916100080181	25-20	916101080070	25-20	926150010050	30-30	F312100600050	70-100
816960700020	50-25	822100220840	50-5	916100090250	25-75	916101090221	25-75	926150010060	30-30	F411151600010	70-100
822100010040	30-30	822100220850	50-5	916100220010	50-5	916101170010	10-180	926150010070	30-30		70-105
822100010060	30-30	822100220860	50-5	916100320010	60-40		25-65	926150010080	30-30	F524101070140	70-50
822100010120	30-30	822100320060	60-35	916100320040	60-40	916101170020	25-65	926150050013	30-20	F524101070170	30-55
	60-40	822100600021	70-100	916100320061	30-55	916101320100	60-35	926150050020	30-20	F716100090010	25-70
822100010130	30-30		70-105	916100320070	60-40		60-40	926150150021	30-45	F716100090020	25-70
	60-40	822100600030	70-100	916100320080	60-40	916101320120	60-40	926150150032	30-45	F716100430010	25-45
822100010140	30-30	822100600051	70-100	916100320110	60-40	916101320151	60-40	926150150040	30-45	F716100600040	70-95
822100010160	30-30	822100600060	70-100	916100320131	60-40	916101410010	30-40	926150150061	30-45	F716100600080	70-95
822100010190	30-30		70-105	916100320140	60-40	916101430101	25-35	926150150070	30-50	F716100600090	70-95
822100010200	30-30	822100600070	70-100	916100320161	60-40	916101530010	25-50	926150150080	30-50	F716100600100	70-95
822100010210	30-30		70-105	916100320170	60-40	916501110031	50-25	926150220020	50-10	F716150070050	70-50
822100030040	30-15	822100620310	70-110	916100320190	30-55	916501110040	50-25	926150220030	50-10	F718301020290	60-65
822100050130	30-20	822100620320	70-110	916100380100	60-45	916501110050	50-25	926150220040	50-10	F718301020300	60-65
822100050140	30-20	822100620400	50-20	916100410030	30-40	916501110060	50-25	926150220050	50-10	F718301020520	60-65
822100070411	70-195	822100620450	50-20	916100410040	30-40	916501120030	40-120	926150220060	50-10	F718501900020	40-100
	70-200	822100620460	50-20	916100410060	30-40	916501120050	40-80	926150220160	50-5	F718501900030	40-100
	70-205	824100220010	50-5		60-40		40-95	926150220200	50-10	F816500070020	40-150
		824100220020	50-10	916100421052	20-15	916501120060	40-80	926160150200	30-45	F816500070030	40-150

**NUMERICAL INDEX
INDEX NUMERIQUE
NUMMERN-INDEX
INDICE NUMERICO**

G 16

F816500070040	40-150	F924860030030	40-5	G916100490021	70-60	H816500120020	40-75	H916501110021	50-25	V504800800	10-80
F816500070060	40-150	F924860030050	40-5	G916100490030	70-65		40-80	H916501120061	40-95		10-85
F816500070070	40-150	G001990011310	40-5	G916100530013	25-50		40-85	H916501120070	40-95		10-90
F816500070100	40-150	G001990100010	70-175	G916100600020	70-90		40-90	H916501120102	40-120		10-95
F816500070120	40-135		70-180	G916100600044	70-90		40-95	H920500120100	40-105		10-125
	40-150		70-185	G916100600142	70-95		40-100		40-110		10-135
F816500070130	40-135	G001990200140	25-50	G916100600180	70-95	H816860030042	30-60		40-120		10-140
	40-150	G001990200330	30-55	G916101430020	25-45	H816860100022	30-65	H920501120110	40-105	V504801000	10-55
F816500070140	40-135	G001990200630	30-40	G916101430030	25-45	H822100030020	30-15	H926103530020	25-50		10-60
	40-150	G001990200640	30-40	G916101430050	25-35	H822100030030	30-15	H926150030020	30-15		10-130
F816500070150	40-135	G205900900020	110-175	G916101600012	70-95	H822100150020	30-45	H926150030060	30-15	V504861000	10-75
	40-150	G312100600110	70-95	G916101600020	70-95	H822100150040	30-45	H926150150200	30-45	V510600802	10-25
F816500070160	40-150	G411151600020	70-100	G916501120050	40-75	H822100220010	50-10	H926150480010	30-25	V512861000	10-45
F816500070170	40-150		70-105		40-80	H822100220070	50-5	H926150620200	70-110		10-50
F816500070180	40-150	G514100100060	70-45		40-85	H822100220080	50-15	H926150620210	70-110	V513601002	10-115
F816500070190	40-150	G701100090800	110-35	G916501120200	40-100	H822100620300	50-20	H926150620220	70-110		10-120
F822100070030	70-50	G701970070015	90-65	G916951010010	70-145	H822100620310	50-20	H926150620230	70-110	V521601000	10-125
F822100070040	70-50	G701970160012	25-55	G916951010020	70-145	H903100090310	25-75	H926150620240	70-110	V528702230	20-5
F822100070060	70-50	G716100090971	25-70	G916970020014	90-85	H903100470010	70-70	H926870050021	40-20	V528800762	10-115
F822100150010	30-50	G716100430011	25-45	G916970020021	20-10	H916100320010	60-40		40-25		10-120
F822100150020	30-50	G716100600122	70-95	G916971020033	25-65	H916100430012	25-35	V500050642	10-115	V528801080	10-115
	30-55	G716150200060	70-100	G920501120020	40-75	H916100470100	70-70		10-120		10-120
F822100150030	30-50		70-105		40-85	H916100470110	70-70		10-135	V528801342	10-90
	30-55	G716501120062	40-75	G924860030011	40-5	H916100470121	70-70		10-140		10-95
F822100150040	30-50		40-80	G926101150040	30-45	H916100470131	70-70	V500050842	10-25	V528801360	10-130
F822100480010	30-25		40-85	G926150010010	30-30	H916100470200	70-75	V500051302	20-5		10-135
F903150600010	70-105	G716860100040	30-65	G926150150050	30-45	H916100470220	70-75	V500150532	10-115		10-140
F903150600020	70-105	G716970160030	25-75	G926150220040	50-5	H916100470230	70-75		10-120	V528801362	10-25
F903150600030	70-105		90-65	G926150600100	70-100	H916100480020	30-25	V500150840	10-75		10-75
F916100070010	30-55		90-75	G926160150200	30-45	H916100490010	70-60	V500151050	10-90		10-85
F916100430010	25-45	G718100600113	70-95	G930860030010	30-60	H916100490030	70-65		10-95	V528801380	10-25
F916100490010	70-60	G718970020020	90-85	H312100200100	60-40	H916100600010	70-95	V500151302	10-70		10-30
F916100490020	70-65	G816300020180	60-60	H312100222020	50-10	H916100620011	70-70	V500950800	10-65		10-75
F916100600010	70-90	G816500071012	40-135	H312100360030	90-85	H916100620061	70-85		10-75		10-80
F916100600030	70-90	G816500072040	40-150	H312900150010	30-5	H916100620071	70-80	V500951200	20-5		10-90
F916100600040	70-90	G816970020040	20-10		30-10	H916100620101	70-80	V504600502	10-95		10-110
F916101600010	70-95		90-85		70-35	H916100620121	70-70	V504600602	10-125		10-115
F916501120010	40-100	G822100070380	70-50	H411100620100	70-80		70-85		10-135		10-125
F916501120020	40-100	G822100070390	70-50	H716501900101	40-95	H916100620130	70-85		10-140	V528801400	10-30
F916501120030	40-100	G822100150020	30-30	H716921050030	40-75	H916100620142	70-85	V504601000	10-90		10-115
F916501120040	40-100	G822100220030	50-5		40-80	H916100620260	70-110		10-95	V528801410	10-30
F916501120050	40-100	G903150070100	70-50		40-85	H916100620270	70-110	V504601200	20-5		10-115
F916501120060	40-100	G903150070110	70-50	H718100490010	70-65	H916100620280	70-110	V504601600	10-85		10-120
F916501120070	40-100	G903150600100	70-105	H718100531010	25-60	H916100630010	25-15	V504602002	10-130		10-125
F916501120080	40-100	G916100070030	30-55			H916101170010	25-65			V528801760	10-70
F916970160011	25-55	G916100320010	60-40			H916101620011	70-80				10-110
F924860030010	40-5	G916100320030	30-55			H916101620020	70-85			V528801780	10-70
F924860030020	40-5	G916100490011	70-60			H916501110010	50-25			V528801800	10-60

**NUMERICAL INDEX
INDEX NUMERIQUE
NUMMERN-INDEX
INDICE NUMERICO**

G 17

V528801810	10-130	V546802350	20-5	V614602430	10-80	V640016040	10-25	V836083428	10-135	V836338653	10-35
V528801830	10-55	V546901435	10-60		10-85	V640016045	10-55		10-140		10-40
	10-60	V572503372	10-95	V614603024	10-30		10-60	V836114846	10-135	V836338662	10-120
V528902230	10-35	V572504172	10-25	V614603230	10-75	V640045126	10-85	V836119079	10-25	V836338667	10-75
	10-40	V581704660	10-90	V614604958	10-85	V640255210	10-110		10-80	V836338985	10-125
V529701880	10-75	V581704840	10-75	V614606225	10-125	V640305012	10-80	V836119837	10-60	V836340948	10-35
	10-130	V581705030	10-110	V614606230	10-85		10-85		10-85		10-40
V529701950	10-75		20-5	V614606825	10-90		10-120	V836120989	10-130	V836355872	10-50
V529801112	10-125	V581705200	10-75		10-95	V640325014	10-25	V836122910	10-75	V836359676	10-55
V529801430	10-30	V581706370	20-5	V614703247	10-85		10-85		10-110	V836529872	10-130
	10-85	V581804182	10-110	V614707230	10-90		10-110	V836129946	10-30	V836640752	20-5
V529801460	10-80	V581804570	10-30		10-95	V640325018	10-30	V836136717	10-30	V836640897	10-70
V529801470	10-85	V581804580	10-25	V614901030	10-65		10-55	V836214478	10-25		10-150
	10-115	V581804582	10-65		10-70		10-80	V836308344	10-125	V836646356	10-50
	10-120	V581804620	10-30	V615571014	10-25		10-85	V836316726	10-125		10-150
	10-130		10-80		10-110	V640325110	10-25	V836322183	10-75	V836646357	10-50
V529801480	10-115	V581804630	10-25	V615870610	10-95		10-85	V836322190	10-80		10-150
	10-120		10-65	V615870812	10-90	V640425005	10-90		10-85	V836646380	10-50
V529801490	10-115	V581804680	10-25	V615871014	10-55	V640435005	10-90	V836322221	10-35		10-150
	10-120	V581804690	10-80		10-60	V640435006	10-90		10-40	V836646381	10-50
	10-130	V581804730	10-80		10-85		10-95	V836322852	10-25		10-150
V529801510	10-115	V581805050	10-75	V615881216	10-80		10-110	V836322906	10-75	V836646382	10-50
V529801520	10-120	V581805800	10-75		10-85	V640435008	10-110	V836322909	10-75		10-150
V529801530	10-85	V588704620	10-90		10-110	V640435010	10-110	V836324580	10-125	V836646393	10-85
	10-110		10-95	V615881418	10-85	V641086010	10-110	V836331590	10-85	V836647419	10-30
	10-120	V595959140	10-60		10-90	V641086012	10-125	V836336302	10-35	V836647600	10-60
	10-135	V598359850	10-30		10-95	V641176018	10-85		10-40	V836647601	10-60
V529801550	10-85		20-5	V615881420	10-25	V644611006	10-130		10-145	V836647835	10-70
	10-110	V598359860	10-30		10-110	V832961162	10-5		10-150	V836647936	10-60
V529801562	10-130	V602060612	10-90	V615881620	10-25	V832961163	10-5	V836336934	10-90	V836647942	10-55
V529801575	10-135		10-135		10-80	V833961112	10-5		10-95		10-60
V529801595	10-140		10-140		10-125	V833961113	10-5		10-110	V836652170	10-95
V529801910	10-50	V602069813	10-95	V615881822	10-30	V835324324	10-125	V836338180	10-75	V836652269	10-50
V529801920	10-45	V602074608	10-110		10-55	V835329746	10-65	V836338182	10-75	V836652323	10-25
V529902730	10-30	V602075528	10-65		10-60		10-135	V836338186	10-75	V836655401	10-75
V529903090	10-75	V602088532	10-70		10-80		10-140	V836338188	10-75	V836655406	10-45
V529903180	10-25	V603305760	10-45		10-85	V835331289	10-95	V836338201	10-75		10-50
V529904330	10-75		10-50	V615881824	10-25	V835336276	10-95	V836338601	10-25	V836655493	10-75
V540801780	10-65	V610032060	10-130	V615881827	10-75	V835336943	10-95	V836338606	10-35	V836655866	10-50
V540801910	10-65	V610060085	10-130	V615892631	10-85	V835338121	10-140		10-40	V836655870	10-50
V546801360	10-25	V610062055	10-130	V617330052	10-85	V836007871	10-75	V836338637	10-75	V836655884	10-50
V546801400	10-25	V610063064	10-130		10-130	V836008449	10-75	V836338650	10-35	V836655899	10-50
V546801490	10-80	V610071079	10-30	V617330068	10-130	V836014264	10-45		10-40	V836659103	10-65
V546801580	10-85	V610072050	10-85	V617330072	10-130		10-50	V836338651	10-35		10-70
V546801815	20-5	V614600724	10-80	V617350062	10-130	V836014334	10-25		10-40	V836659144	10-140
V546801840	10-30	V614601125	10-110	V636359676	10-60	V836015156	10-85	V836338652	10-35	V836659276	10-115
V546801900	10-55	V614602030	10-80	V640016016	10-25	V836019756	10-25		10-40		10-120
	10-70			V640016018	10-25	V836020054	20-5			V836659521	10-80

**NUMERICAL INDEX
INDEX NUMERIQUE
NUMMERN-INDEX
INDICE NUMERICO**

G 18

V836659522	10-80	V836840944	10-35	V836855484	10-80	V836859110	10-55	V836862009	10-105	V836866182	10-40
V836659524	10-80		10-40	V836855517	10-80		10-70	V836862010	10-105		10-150
V836659539	10-70		10-145	V836855519	10-80	V836859117	10-125	V836862011	10-105	V836866221	10-125
V836659550	10-135		10-150	V836855520	10-80	V836859119	10-130	V836862012	10-105	V836866229	10-85
V836659697	10-75	V836840945	10-35	V836855521	10-80	V836859120	10-130	V836862013	10-105	V836866306	10-110
V836659785	10-55		10-40	V836855525	10-35	V836859121	10-130	V836862014	10-105	V836866381	10-125
	10-60		10-145		10-40	V836859122	10-130	V836862015	10-105	V836866392	10-25
V836662130	10-80		10-150	V836855554	10-25	V836859134	10-80	V836862016	10-105		10-135
V836664517	10-90	V836840978	10-35	V836855558	10-35	V836859151	10-30	V836862017	10-105		10-140
	10-95		10-40		10-40	V836859152	10-30	V836862018	10-105	V836866418	10-110
V836664518	10-90	V836840979	10-35	V836855559	10-35	V836859153	10-25	V836862019	10-105	V836866420	10-30
	10-95		10-40		10-40		10-30	V836862271	10-85	V836866423	10-90
V836664521	10-90	V836840980	10-35	V836855568	10-45	V836859160	10-30	V836862440	10-150		10-95
	10-95		10-40		10-50	V836859161	10-30	V836862528	10-50	V836866424	10-90
V836666094	10-25	V836840981	10-35	V836855569	10-85	V836859162	10-30	V836862600	10-110		10-95
V836666095	10-25		10-40	V836855601	10-85	V836859163	10-30	V836862602	10-110	V836866426	10-95
V836666302	10-55	V836840982	10-35	V836855603	10-85	V836859164	10-30	V836864056	10-80	V836866428	10-90
	10-60		10-40	V836855625	10-85	V836859165	10-30	V836864101	10-35		10-95
V836666512	10-95	V836840983	10-35	V836855629	10-25	V836859170	10-85		10-40	V836866454	10-125
V836666608	10-50		10-40	V836855630	10-125	V836859182	10-80	V836864102	10-35	V836866477	10-35
V836666609	10-50	V836840985	10-150	V836855636	10-30	V836859187	10-80		10-40		10-40
V836666610	10-50		10-160	V836855637	10-35	V836859347	10-130	V836864103	10-35	V836866481	10-110
V836666647	10-95	V836840993	10-160		10-40	V836859348	10-130		10-40	V836866613	10-25
V836666759	10-115	V836840998	10-165	V836855639	10-85	V836859356	10-130	V836864105	10-35		10-135
	10-120	V836846231	10-25	V836855641	10-35	V836859357	10-130		10-40		10-140
V836666797	10-110	V836847496	10-120		10-40	V836859363	10-130	V836864106	10-35	V836866644	10-110
V836666801	10-70	V836847522	10-95	V836855666	10-130	V836859364	10-130		10-40	V836866699	10-120
V836666980	10-115	V836847532	10-120	V836855672	10-85	V836859378	10-115	V836864107	10-35	V836866713	10-135
	10-120	V836852459	10-25	V836855673	10-75		10-120		10-40		10-140
	10-135	V836852460	10-25	V836855678	10-25	V836859452	10-85	V836864141	10-35	V836866714	10-140
	10-140	V836852461	10-25	V836855689	10-130	V836859456	10-85		10-40	V836866735	10-85
V836667062	10-55	V836852744	10-25	V836855690	10-35	V836859458	10-85	V836864288	10-35	V836866791	10-110
V836667206	10-70	V836854791	10-95		10-40	V836859493	10-125		10-40	V836866827	10-120
V836667243	10-70		10-105	V836855756	10-130	V836859588	10-30	V836864296	10-130	V836866831	10-135
V836667572	10-90	V836854792	10-95	V836855777	10-85	V836859683	10-130	V836864360	10-55		10-140
V836667573	10-90		10-105	V836855789	10-130	V836859684	10-130		10-60	V836866840	10-75
V836755007	10-65	V836855297	10-75	V836855934	10-130	V836859722	10-55		10-135	V836866842	20-5
	10-70	V836855300	10-75	V836855941	10-130		10-60		10-140	V836866955	10-135
V836759434	10-140	V836855347	10-50	V836855995	10-115	V836859992	10-130	V836864398	10-120		10-140
V836840882	10-35	V836855348	10-55		10-120	V836862000	10-105	V836864609	10-90	V836866957	10-25
	10-40		10-60	V836859034	10-115	V836862001	10-105		10-95	V836866958	10-25
V836840883	10-30	V836855350	10-55		10-120	V836862002	10-105	V836864679	10-90	V836866960	10-115
V836840884	20-5		10-60	V836859104	10-60	V836862003	10-105		10-95		10-120
V836840887	10-35	V836855381	10-60	V836859105	10-80	V836862004	10-105	V836864745	10-25	V836867046	10-25
	10-40		10-150	V836859108	10-150	V836862005	10-105		10-140	V836867048	10-25
		V836855400	10-75	V836859109	10-55	V836862006	10-105	V836866036	10-25		10-145
		V836855446	10-25		10-70	V836862007	10-105	V836866069	10-25		10-150
		V836855447	10-25			V836862008	10-105	V836866152	10-120	V836867050	10-25

**NUMERICAL INDEX
INDEX NUMERIQUE
NUMMERN-INDEX
INDICE NUMERICO**

G 19

V836867051	10-25	V837067404	10-115	X412823106000	50-5	X483800800000	70-90	X487520441000	25-70	X494515201000	70-70
V836867052	10-25	V837067513	10-65	X413420206000	50-10	X483801200000	25-5	X487522341000	70-100	X494515300000	70-70
V836867061	10-140	V837069001	10-55	V837069002	25-5		70-95		70-105		70-75
V836867134	10-25	V837069002	10-45	V837069003	10-45		40-95	X487526841000	30-20	X499501100000	30-60
V836867179	10-130	V837069003	10-45	V837069004	10-45		40-115		60-40	X499502495000	25-5
V836867230	10-110	V837069004	10-45	V837069005	10-45		40-120	X483803200000	70-60	X500604900000	25-65
V836867231	10-110	V837069005	10-45	V837069006	10-45		40-125	X483803201000	70-70	X500613146000	25-65
V836867232	10-110	V837069006	10-45	V837069007	10-90	X419432987000	40-100	X483804801000	70-110	X500615046000	60-40
V836867233	10-110	V837069007	10-90	V837069008	10-115	X428202239000	25-70	X483807201000	30-65	X500622300000	30-30
V836867234	10-80	V837069008	10-115	V837069009	10-115	X428202739000	30-15	X483900000000	30-25	X500624946000	25-65
	10-145	V837069009	10-115	V837069011	10-45	X428202805000	50-10		30-45	X500628246000	30-45
V836867346	10-75	V837069011	10-45	V837069013	10-45	X428202839000	30-15	X483900400000	25-45		30-65
V836867383	10-110	V837069013	10-45	V837069014	10-45		50-15	X484404001000	30-45	X500629146000	30-30
V836867390	10-55	V837069014	10-45	V837069015	10-45		70-50	X485002501000	30-65	X505529200000	25-75
	10-60	V837069015	10-45	V837069016	10-45	X428203203000	50-15	X485004405000	70-65	X505544539000	30-55
V836867391	10-55	V837069016	10-45	V837069017	10-45	X428203205000	30-45	X485004700000	60-45	X505558539000	30-50
	10-60	V837069017	10-45	V837069018	10-45	X428203239000	30-15	X485005305000	70-65		30-55
V836867415	10-85	V837069018	10-45	V837069019	10-45	X428203241000	25-5	X485005405000	70-65	X505559459000	40-105
V836869165	10-25	V837069019	10-45	V837069020	10-45	X428204005000	25-5	X485007301000	25-55	X487531505000	40-110
	10-140	V837069020	10-45	V837069021	10-65	X428803240000	50-15	X485007605000	30-30	X487531541000	25-75
V836869298	10-25	V837069021	10-65	V837069022	10-65	X428804040000	50-15	X485008606000	30-55		40-120
	10-135	V837069022	10-65	V837069023	10-45	X430004000000	40-100	X485009405000	30-65	X487531741000	40-125
V836869300	10-25	V837069023	10-45	V837069024	10-65	X430005803000	40-100		90-85	X487531941000	20-10
	10-135	V837069024	10-65	V837069025	10-55	X434103240000	30-15	X485013105000	70-85		25-5
V837062565	10-55	V837069025	10-55	V837069027	10-90	X434105040000	25-15	X485013205000	70-55	X487532541000	30-20
V837062577	10-155	V837069027	10-90	V837069029	10-65		40-100		70-65		30-60
V837062578	10-145	V837069029	10-65	V837069032	10-90	X450003308000	25-65	X485013305000	70-60	X487534001000	40-105
	10-155	V837069032	10-90	V837069304	10-90	X450003908000	30-65	X485013605000	30-20	X487535806000	40-110
V837062579	10-145	V837069304	10-90		10-100	X450005108000	25-65	X485018905000	50-10	X487536041000	40-115
V837062581	10-100		10-100		10-100	X450006308000	60-40	X485019206000	25-35	X487537500000	40-120
V837062588	10-100	V837069313	10-90		10-90		70-70	X485019801000	25-35	X487545141000	25-35
V837062589	10-100	V837069314	10-90		10-90		70-75	X486528705000	70-90	X487545241000	25-50
V837062590	10-100	V837070021	10-25		10-25		70-80		70-95		30-30
V837062591	10-100	V837070121	10-90		10-90		90-85	X486529005000	70-100	X487545441000	30-15
V837064906	10-55	V837070129	10-90		10-90	X450008708000	50-20		70-105	X487545606000	25-5
V837064907	10-55	V837070130	10-135		10-135	X450907508000	70-85	X486536200000	30-30	X487545902000	70-100
V837064908	10-55	V899901495	10-95		10-95	X453608408000	30-15	X486537601000	30-45	X487551400000	30-20
V837064910	10-45	VHC9326	10-25		10-25	X454407508000	30-60		30-50	X489132106000	70-105
V837064914	10-45		10-75		10-75	X477027705000	25-65	X486546301000	25-5	X489138400000	30-60
V837064949	10-35		10-85		10-85	X482953200000	30-20	X486546505000	40-100	X489145701000	40-110
	10-145	VKH7070	10-25		10-25	X483500200000	25-5	X486546506000	25-5	X489146201000	25-70
V837064951	10-90	X304285000000	25-65		25-65	X483500600000	70-75	X486551000000	30-60	X489148906000	90-85
V837064955	10-135	X407201401000	25-70		25-70	X483500800000	30-20	X486551706000	30-20	X490522300000	25-75
V837064956	10-115	X407202001000	30-15		30-15	X483501600000	30-60	X486551800000	30-60	X490617400000	50-5
V837067295	10-115	X410115801000	25-70		25-70	X483800000000	30-20	X486551800000	30-60	X490617400000	30-15
V837067322	10-90	X410124605000	30-15		30-15		70-100	X486555905000	40-100	X493607305000	30-15
	10-100	X410125801000	30-15		30-15		70-105	X486556000000	40-100	X493613105000	30-65
	10-115	X412823006000	60-40		60-40		30-20	X487513841000	25-65	X493619205000	70-75
V837067345	10-115			X483800401000	30-20			X487520041000	50-10	X494206000000	25-75

**NUMERICAL INDEX
INDEX NUMERIQUE
NUMMERN-INDEX
INDICE NUMERICO**

G 20

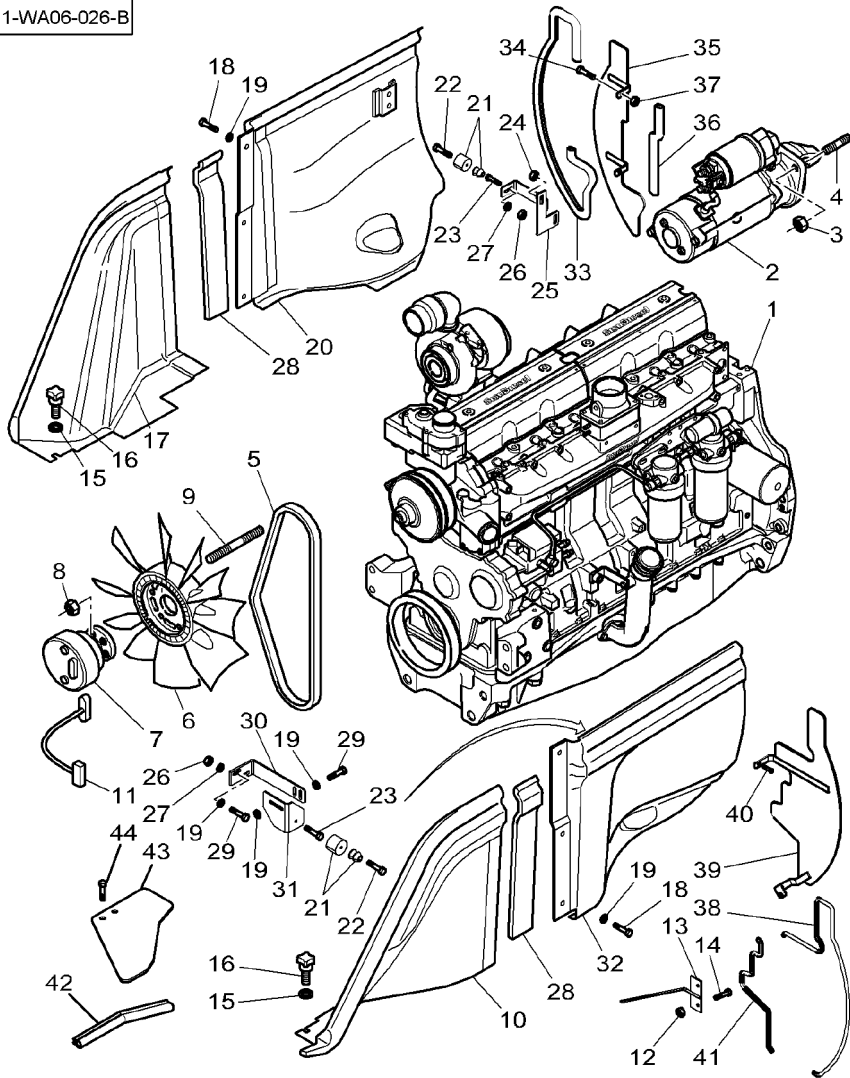
X530004146000	70-60	X534683100000	30-30	X548830066000	70-110	X560505900000	50-5	X668980522000	25-55
X530004246000	30-15	X534683300000	30-30	X548833602000	70-75	X560703600000	60-40		25-70
X530005446000	50-5	X534683700000	30-30		70-90	X560703700000	60-40	X699239900000	25-50
X530006146000	50-10	X534767700000	50-5	X548848016000	70-65	X560718800000	30-30	X830120050000	30-5
	70-55	X534767900000	50-5	X548848066000	25-65	X562555063000	50-25		30-10
X530007246000	30-60	X534781500000	30-45	X548857366000	70-90	X566300600000	70-95		70-35
X530007946000	50-10	X534781600000	30-45	X548859400000	70-105	X584316900000	70-110	X903005286000	25-55
X530008300000	40-5	X534781700000	30-45	X548860601000	70-65	X591202101000	30-15	X903050074000	25-5
X530009100000	50-10	X540003078000	30-20	X548868866000	70-90	X591652500000	70-75		30-20
X530014200000	70-70		70-100	X548868966000	70-65	X592501000000	70-70		30-50
	70-85		70-105	X548870566000	70-90		70-75	Z099047000000	25-10
X530014446000	25-65	X540003678000	30-20	X548871400000	70-90	X592501100000	70-80		
X530017746000	30-40		70-70	X548871466000	70-90		70-110		
X530017846000	30-40	X540003878000	70-95	X548878200000	70-60	X592501200000	70-110		
X530105346000	25-50	X540004078000	90-85	X548881466000	70-90	X592501300000	70-65		
X530105946000	25-65	X540004278000	70-90	X548885102000	25-35		70-70		
X530106046000	70-55		70-95		25-40		70-85		
X530106546000	30-45	X540004878000	25-5	X548887266000	70-155	X592501303000	70-70		
X530107246000	70-55		70-95	X548892900000	20-15	X592501600000	70-90		
X530107446000	60-40	X540005478000	40-5	X548895001000	30-25	X592502500000	70-80		
X530107946000	25-35		70-90	X548901801000	20-15	X593816300000	70-65		
X530108346000	60-40	X540006678000	70-100		60-40	X596135200000	70-95		
X530109946000	30-30	X540007478000	30-45	X548907866000	70-145	X600585202000	25-45		
X530209700000	60-40	X540007678000	60-55	X548909366000	50-5	X600585202010	25-45		
X530215446000	70-60		60-65	X548922800000	70-145	X605009000000	25-75		
X530216846000	60-40	X540008278000	20-10	X548926801000	50-15	X605018000000	40-5		
X530325046000	50-10		25-65	X548949815000	60-40	X605028000000	40-5		
X531001146000	70-80	X540009478000	20-10	X548953366000	20-15	X605505811000	70-55		
X531206800000	60-40		30-45	X548960666000	70-90	X605505900000	70-55		
X532503846000	70-55	X540010278000	25-5	X548963400000	20-15	X605506311000	50-5		
X533212000000	70-55	X540012278000	25-5	X548972066000	40-5	X605506600000	50-10		
	70-145	X540410601000	40-5	X548987066000	70-60	X605511411003	70-55		
X533813400000	60-40	X542541001000	70-85	X548989200000	70-145	X606705900000	60-40		
X534310246000	25-75	X547502700000	25-60	X548989201000	70-60	X606722501000	25-50		
X534535346000	70-75	X547583600000	40-5	X548994700000	50-10	X607305302000	25-50		
X534537246000	25-75	X547587200000	40-5	X548995902000	70-65	X607395200000	25-75		
X534538146000	25-50	X548301500000	70-100	X548999066000	30-45	X619049041009	50-10		
X534538900000	30-40		70-105	X549030900000	30-45	X619049341009	50-10		
X534539346000	60-35	X548317400000	40-5	X549041100000	30-50	X619057201003	30-40		
X534566246000	50-10	X548766700000	50-15	X549044100000	30-50	X619072600007	30-40		
X534677046000	50-5	X548767000000	50-15	X550035200000	25-50	X620414500001	60-40		
X534677146000	50-5	X548809016000	70-95	X550108900000	60-40	X620430501000	25-35		
X534678300000	50-10	X548813100000	70-95		70-55	X622048500000	30-30		
X534678400000	50-10	X548818015000	70-70	X550150200000	30-50	X622348000000	25-35		
X534678500000	50-10		70-75	X550150400000	30-60	X624206000000	25-65		
X534678600000	50-10	X548823200000	25-50	X550162800000	50-10	X638525149000	60-40		
X534678700000	50-10	X548829200000	70-90	X560240001000	40-5	X662516102000	40-135		
X534683000000	30-30		70-95	X560242800000	40-5	X662516200000	30-15		

10

Engine And Equipment
Moteur Et Equipement
Enginzubehoer
Motore E Equipaggiamento
Motor Y Equipamente

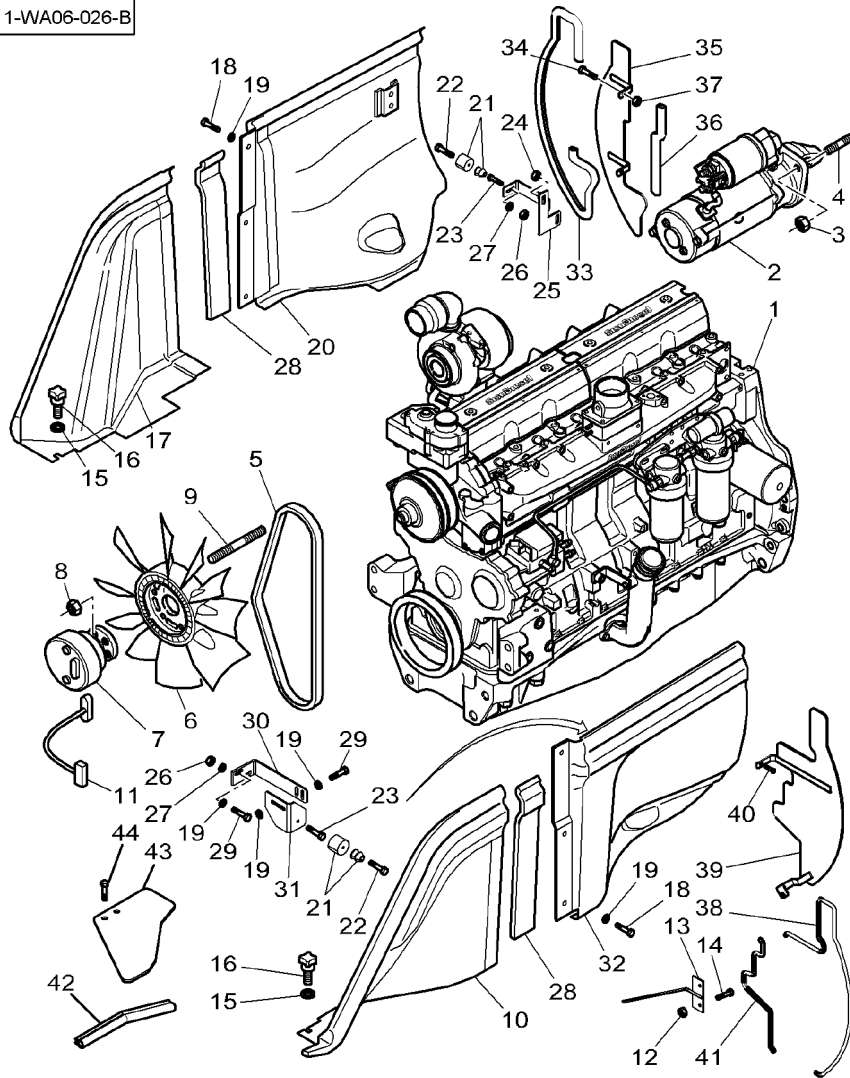
10-5

1-WA06-026-B



1	V833961112	Ⓢ MT655B	1	ENGINE	MOTEUR	MOTOR
1	V833961113	Ⓢ MT665B	1	ENGINE	MOTORE	MOTOR
1	★V832961162	Ⓢ MT655B	1	ENGINE	MOTEUR	MOTOR
1	★V832961163	84 ETA		ENGINE	MOTORE	MOTOR
2	3823621M91	Ⓢ MT665B		ENGINE	MOTEUR	MOTOR
3	339402X1	84 ETA	1	STARTERMOTOR	MOTORE	MOTOR
4	391006X1	[A]			DEMARREUR	ANLASSER
5	4275545M3	10-20 No			MOTORINO AVVIAM.	MOTOR ARRANQUE
6	4274233M1		3	NUT		MUTTER
7	3789258M1				DADO	TUERCA
8	1441932X1	M10X30	3	STUD	GOUJON	STEBBOLZEN
9	3011339X1	◀ 1950MM	1	BELT	PRIGIONIERO	CHAVETA ROSCADO
10	5017889M1		1	FAN	COURROIE	RIEMEN
11	4272811M2		1	CLUTCH	CINGHIA	CORREA
12	339030X1		1	FAN	VENTILATEUR	LUEFTER
13	4276881M3		1	CLUTCH	VENTOLA	VENTILADOR
14	339560X1		1	NUT METRIC	EMBAYAGE	SCHALTKUPPLUNG
15	5016831M1		1	NUT METRIC	FRIZIONE	EMBRAGUE
16	5016819M1		6	NUT METRIC	ECROU METRIQUE	MUTTER METRISCH
17	★5017890M2	M10X22	6	STUD	DADO METRICO	TUERCA METRICO
18	339124X1	▶	1	COWL	GOUJON	STEBBOLZEN
19	390972X1		1	HARNESS	PRIGIONIERO	CHAVETA ROSCADO
20	4277662P92		1	HARNESS	GARANT	AUFSATZ
21	72502409		1	NUT METRIC	CAPPOTTATURA	CAPERUZA
22	1440350X1		2	NUT METRIC	FAISCEAU	KABELBAUM
23	3009283X1		2	NUT METRIC	FASCIOCAVI	MAZO CABLES
			1	SUPPORT	ECROU METRIQUE	MUTTER METRISCH
			2	HEX. SOCK. SCREW	DADO METRICO	TUERCA METRICO
			2	WASHER	SUPPORT	LAGERUNG
			2	BUTTON	SUPPORTO	DISPOS.DE SOSTEN
			1	COWL	VIS TETE HEX	ZYLINDERSCHRAUBE
			1	HEX. SOCK. SCREW	VITE PARKER	TORN.CAB.HUECA
			12	WASHER	RONDELLE	UNTERLEGSCHIEBE
			1	PANEL	RONDELLA	ARANDELA
			2	RUBBER	BOUTON	KNOPFTASTE
			2	SCREW METRIC	BOTTONE	BOTON
			2	SCREW	GARANT	AUFSATZ
					CAPPOTTATURA	CAPERUZA
					VIS TETE HEX	ZYLINDERSCHRAUBE
					VITE PARKER	TORN.CAB.HUECA
					RONDELLE	UNTERLEGSCHIEBE
					RONDELLA	ARANDELA
					PANNEAU	VERKL.BLECH
					PANNELLO	PANELAJE
					CAOUTCHOUC	GUMMI
					COTE	CAUCHO
					VIS METRIQUE	SCHRAUBE METR
					VITE METRICA	TORNILLO METRICO
					VIS	SCHRAUBE
					VITE	TORNILLO

1-WA06-026-B



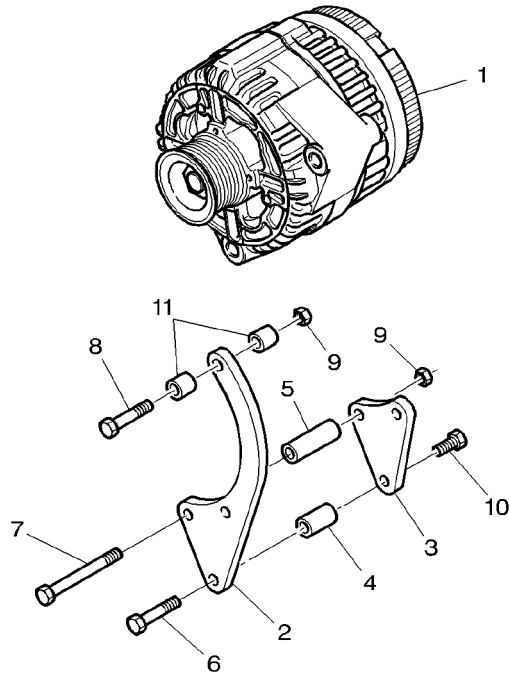
24	339402X1		1	NUT	ECROU	MUTTER
25	4277660M1	▶	1	SUPPORT	DADO	TUERCA
26	1441500X1		2	LOCKNUT	SUPPORTO	LAGERUNG
27	391038X1		2	WASHER	SUPPORTO	DISPOS.DE SOSTEN
28	5017406M1		2	GASKET	ECROU BLOCCAGE	SICHERUNGSMUTTER
29	339123X1	M8X20	4	HEX. SOCK. SCREW	AUTOBLOCCANTE	CONTRATUERCA
30	4273770M1	◀	1	SUPPORT	RONDELLA	UNTERLEGSCHIBE
31	4277658M1	◀	1	SUPPORT	RONDELLA	ARANDELA
32	5016552P93	◀	1	PANEL	JOINT	DICHTSCHIBE
33	4275294M1	◄ 945MM	1	GASKET	GUARNIZIONE	EMPAQUETADURA.
34	339124X1	M8 X 16	1	HEX. SOCK. SCREW	VIS TETE HEX	ZYLINDERSCHRAUBE
35	4280659M1	▶	1	COWL	VITE PARKER	TORN.CAB.HUECA
36	3814902M1	◄ 210MM	1	PROTECTOR	SUPPORT	LAGERUNG
37	339169X1	◄	1	NUT	SUPPORTO	DISPOS.DE SOSTEN
38	4272163M1	◄ 1065MM	1	GASKET	SUPPORTO	LAGERUNG
39	4280658M2	◄	1	COWL	PANNEAU	VERKL.BLECH
40	339123X1	M8 X 20	1	HEX. SOCK. SCREW	PANNELLO	PANELAJE
41	3787366M1	◄ 450MM	1	GASKET	JOINT	DICHTSCHIBE
42	3810017M1	◄ 365MM	2	SEAL	GUARNIZIONE	EMPAQUETADURA.
43	4281078M1		2	COWL	JOINT ETANCHEITE	DICHTRING
44	339124X1	M8 X 16	4	HEX. SOCK. SCREW	ANELLO RACCORD	ARENDELA D'JUNTA
					GARANT	AUFSATZ
					CAPPOTTATURA	CAPERUZA
					VIS TETE HEX	ZYLINDERSCHRAUBE
					VITE PARKER	TORN.CAB.HUECA
					JOINT	DICHTSCHIBE
					GUARNIZIONE	EMPAQUETADURA.
					JOINT ETANCHEITE	DICHTRING
					ANELLO RACCORD	ARENDELA D'JUNTA
					GARANT	AUFSATZ
					CAPPOTTATURA	CAPERUZA
					VIS TETE HEX	ZYLINDERSCHRAUBE
					VITE PARKER	TORN.CAB.HUECA

[A] THE APPROPRIATE SAFETY DECALS MUST BE ORDERED AND FITTED TO THIS PART
CETTE PIECE DOIT ETRE IMPERATIVEMENT COMMANDEE AVEC SA DECALCOMANIE DE SECURITE
DIESES TEIL MUSS UNBEDINGT ZUSAMMEN MIT DEM SICHER HEITSHINWEISSCHILD BESTELLT WERDEN
QUESTO PEZZO DEVE ASSOLUTAMENTE ESSERE ORDINATO CON LA RELATIVA DECALCO. SULLA SICUREZZA
ESTA PIEZA SE TIENE QUE PEDIR IMPERATIVAMENTE CON SU CALCOMANIA DE SEGURIDAD

Alternator & Bracket
 Alternateur Et Support
 Drehstromlichtmaschine Und Support
 Alternatore Cone Soporte
 Alternador Y Support

10-10

1-WA10-010-A

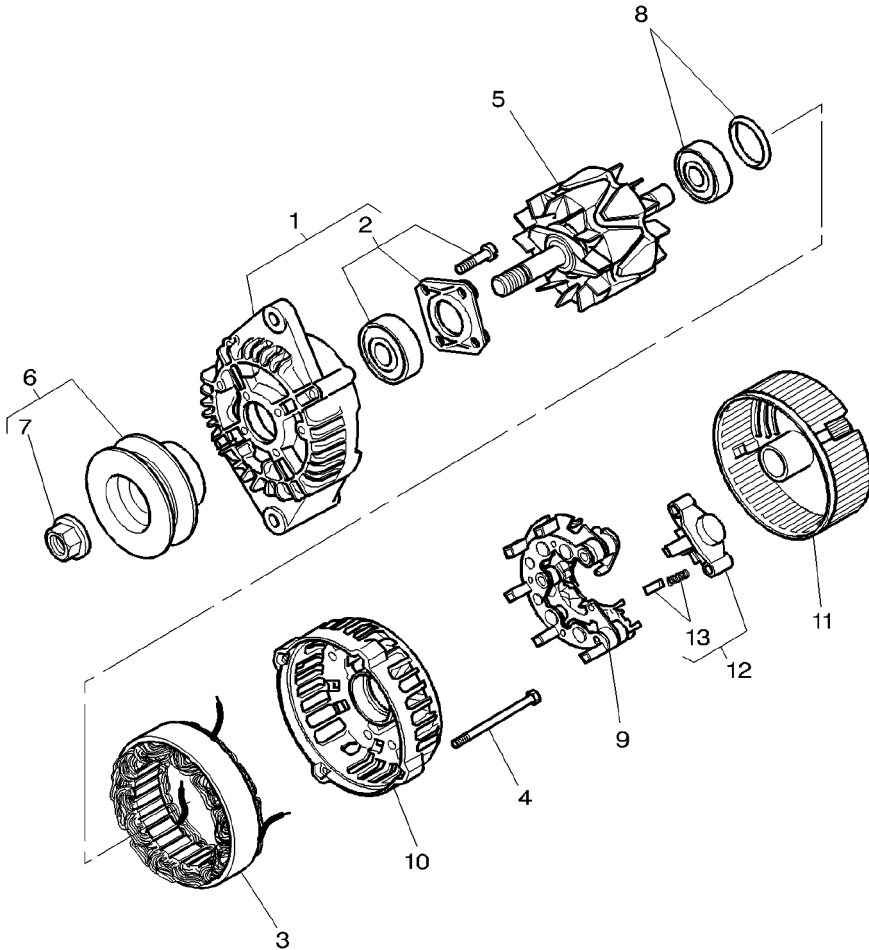


1	3789983M91	👁 10-15 No 0 150 AMP	1 ALTERNATOR	ALTERNATEUR ALTERNATORE	LICHTM.DREHSTROM ALTERNADOR
2	3789862M1		1 SUPPORT	SUPPORTO	LAGERUNG
3	3789861M1		1 SUPPORT	SUPPORTO	DISPOS.DE SOSTEN LAGERUNG
4	3789876M1	∅ 8,5-16 X 25,5	2 SPACER	SUPPORTO ENTRETOISE DISTANZIALE	DISPOS.DE SOSTEN ABSTANDSTUECK DISCO ESPACIADOR
5	4271651M1	∅ 10,5-20 X 55	1 SPACER	ENTRETOISE DISTANZIALE	ABSTANDSTUECK DISCO ESPACIADOR
6	339168X1	M8 X 50	2 HEX. SOCK. SCREW	VIS TETE HEX VITE PARKER	ZYLINDERSCHRAUBE TORN.CAB.HUECA
7	3002813X1	M10 X 145	1 HEX. SOCK. SCREW	VIS TETE HEX	ZYLINDERSCHRAUBE TORN.CAB.HUECA
8	3009502X1	M10 X 80	1 HEX. SOCK. SCREW	VIS TETE HEX VITE PARKER	ZYLINDERSCHRAUBE TORN.CAB.HUECA
9	339402X1	M10	2 NUT	ECROU	MUTTER
10	339009X1	M8 X 35	2 HEX. SOCK. SCREW	DADO VIS TETE HEX VITE PARKER	TUERCA ZYLINDERSCHRAUBE TORN.CAB.HUECA
11	3011180X1	∅ 8,5-16 X 9,5	2 SPACER	ENTRETOISE DISTANZIALE	ABSTANDSTUECK DISCO ESPACIADOR

Alternator
 Alternateur
 Drehstromlichtmaschine
 Alternatore
 Alternador

10-15

1-WC35-005-B

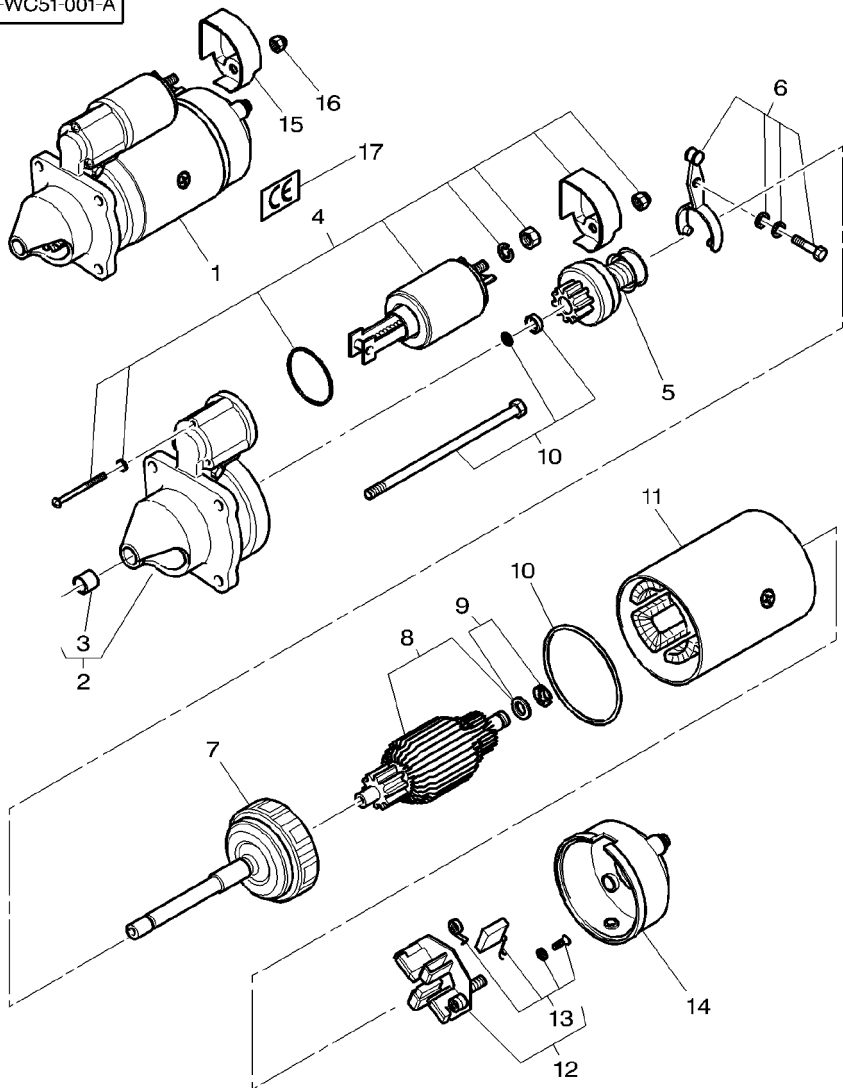


0	3789983M91	150 A	1	ALTERNATOR	ALTERNATEUR	LICHTM.DREHSTROM
1		REF. 0	1	KIT, DRIVE	ALTERNATEUR	ALTERNADOR
2	3907186M91	1	1	KIT, BEARING	JEU COMMANDES	ANTRIEBSSATZ
3		REF. 0			KIT DI GUIDA	TRANSMISION JUEG
4	3907187M1		1	STATOR	JEU COUSSINETS	LAGERSATZ
5		REF. 0			KIT CUSCINETTO	JUEGO COJINETES
6	3907188M91		1	BOLT	STATOR	STATOR
7		REF. 0			STATORE	ESTATOR
8	3907193M91		1	ROTOR	BOULON	MASCH.SCHRAUBE
9	3907190M91		1	PULLEY	BULLONE	ESPIGA/BULON
10		REF. 0			ROTOR	ROTOR
11	3907191M1		1	PARTS PACK	ROTORE	ROTOR
12	3907192M91		6	BEARING KIT	POULIE	RIEMENSCHIEBE
13		REF. 12			PULEGGIA	POLEA
			1	RECTIFIER	JEU PIECES	SATZ TEILE
			1	HOUSING	PACCO RICAMBI	PAQUETE PIEZAS
			1	COVER	JEU COUSSINETS	LAGERSATZ
			1	REGULATOR	KIT CUSCINETTO	JUEGO COJINETES
			1	BRUSH	REDRESSEUR	GLEICHRICHTER
					RADDRIZZATORE	RECTIFICADOR
					CARTER	GEHAEUSE
					CARCASSA	ALOJAMIENTO
					COUVERCLE	DECKEL
					COPERCHIO	CUBIERTA
					REGULATEUR	REGLER
					REGOLATORE	REGULADOR
					BALAI	BUERSTE
					SPAZZOLA	ESCOBILLA

Starter
 Demarreur
 Anlasser
 Motorino Di Avviamento
 Arranque

10-20

1-WC51-001-A



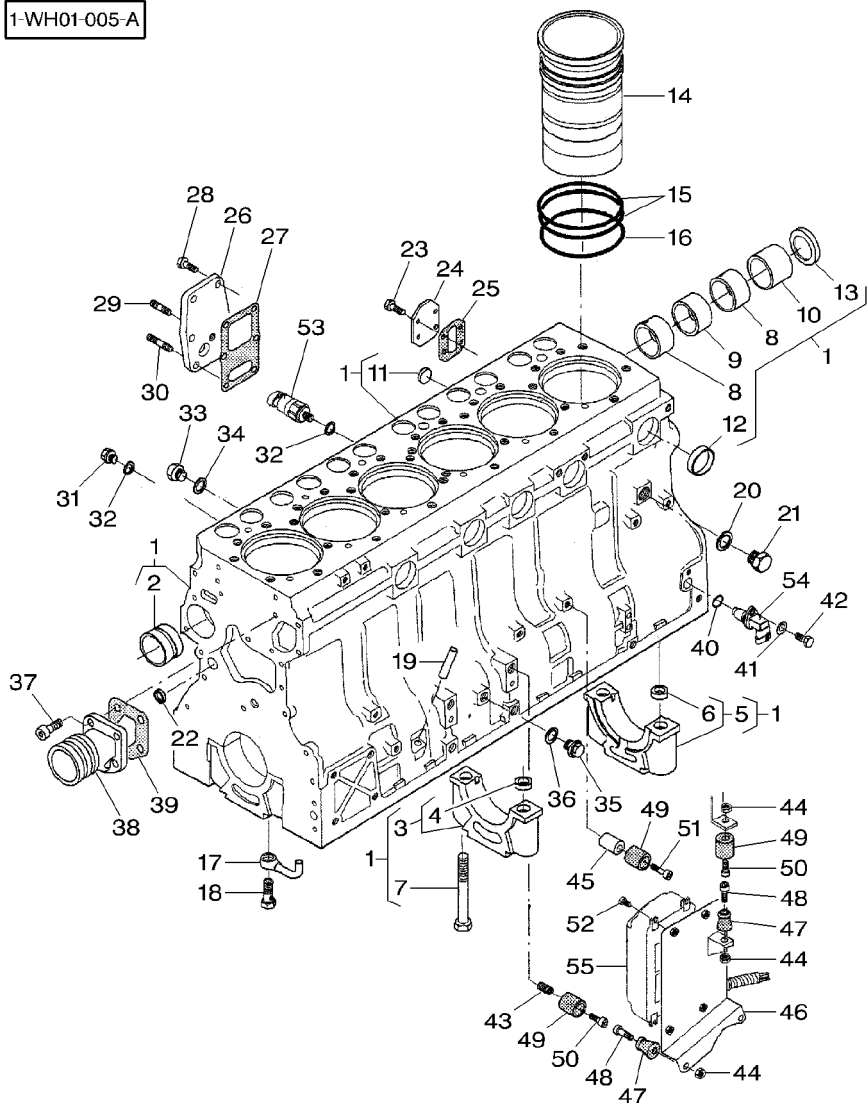
1	3823621M91	[A]	1	STARTERMOTOR	DEMARREUR MOTORINO AVVIAM.	ANLASSER MOTOR ARRANQUE
2		1	REF. 1	HOUSING	CARTER CARCASSA COUSSINET CUSCINETTO	GEHAEUSE ALOJAMIENTO LAGER COJINETE
3	3903761M1	2		BEARING	JEU SOLENOIDE KIT SOLENOIDE	SOLENOID-SATZ JGO SOLENOIDE
4	3904366M91	1		KIT, SOLENOID	ENGRENAGE DE CDE INGRANAGGIO TRAS	ANTRIEBSRAD PINON DE CONTROL
5	3904360M1	1		DRIVE GEAR	JEU LEVIER KIT LEVETTA	SATZ HEBEL JUEGO, PALANCA
6	3904361M91	1		KIT, LEVER	REDUCTEUR RIDUTTORE	REDUZIERSTUECK PIEZA REDUCTORA
7		1	REF. 1	REDUCER	ROTOR ROTORE	ROTOR ROTOR
8		1	REF. 1	ROTOR	JEU COUSSINETS KIT CUSCINETTO	LAGERSATZ JUEGO COJINETES
9	3904362M91	1		KIT, BEARING	JEU PIECES PACCO RICAMBI	SATZ TEILE PAQUETE PIEZAS
10	3904363M91	1		PARTS PACK	STATOR STATORE	STATOR ESTATOR
11		1	REF. 1	STATOR	PIECE SUPPORT SUPPORTO DI BASE	HALTER SUJETADOR
12	3904364M91	1		HOLDER	JEU BALAI KIT SPAZZOLA	BUERSTENSATZ ESCOBILLAS JUEGO
13	3904365M91	12		KIT, BRUSH	COUVERCLE COPERCIO	DECKEL CUBIERTA
14		1	REF. 1	COVER	PROTECTEUR PROTEETTORE	SCHUTZ PROTECTOR
15	3786093M1			PROTECTOR	ECROU DADO	MUTTER TUERCA
16	3786092M1	M10		NUT	LABEL ETICHETTA	ETIKETT ETIQUETA
17	3788193M1			LABEL		

[A] THE APPROPRIATE SAFETY DECALS MUST BE ORDERED AND FITTED TO THIS PART
 CETTE PIECE DOIT ETRE IMPERATIVEMENT COMMANDEE AVEC SA DECALCOMANIE DE SECURITE
 DIESES TEIL MUSS UNBEDINGT ZUSAMMEN MIT DEM SICHER HEITSHINWEISSCHILD BESTELLT WERDEN
 QUESTO PEZZO DEVE ASSOLUTAMENTE ESSERE ORDINATO CON LA RELATIVA DECALCO. SULLA SICUREZZA
 ESTA PIEZA SE TIENE QUE PEDIR IMPERATIVAMENTE CON SU CALCOMANIA DE SEGURIDAD

Cylinder Block
 Bloc-Cylindres
 Zylinderblock
 Monoblocco
 Bloque-Cilindros

10-25

1-WH01-005-A

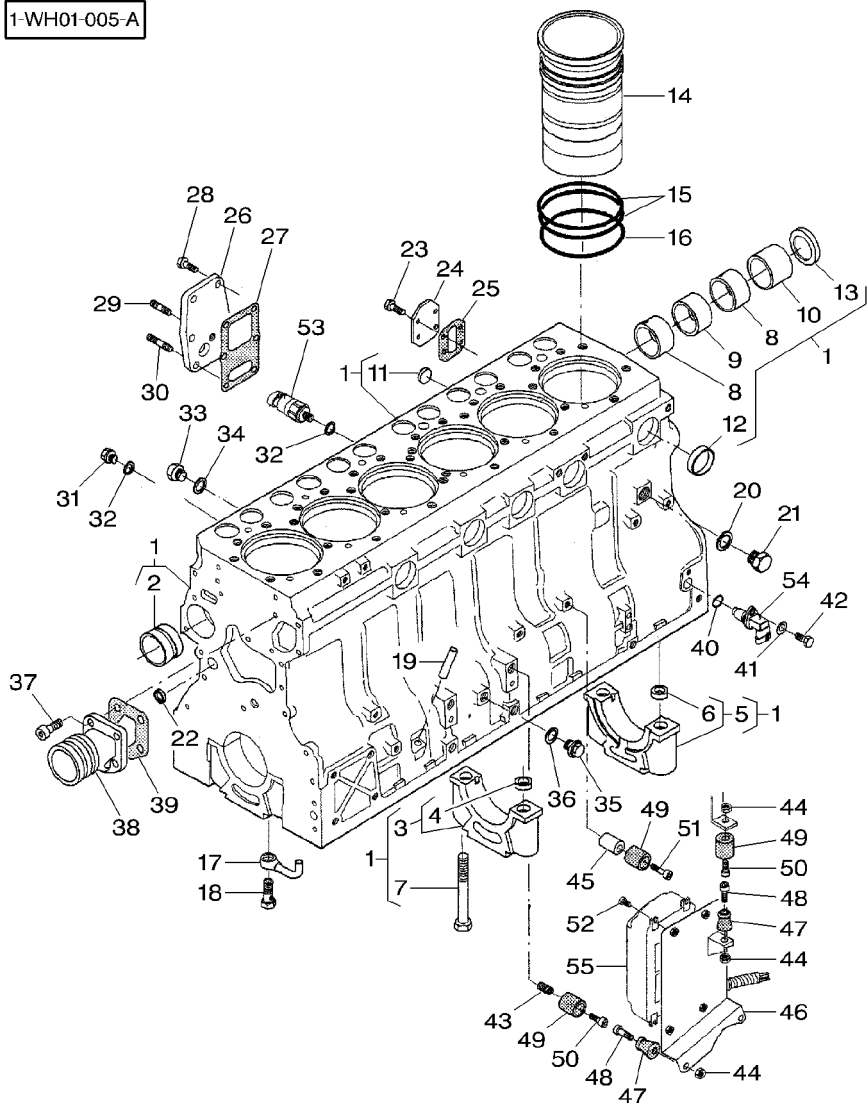


1	V836867046		1	CYLINDER BLOCK	BLOC CYLINDRES	ZYLINDERBLOCK
2	V836866069	1	1	BUSH	MONOBLOCCO	BLOQUE CILINDROS
2	V836866036	1	1	BUSH	BAGUE	BUCHSE
3		1	1	BUSH	BOCCOLA	CASQUILLO
3		1	6	BEARING CARRIER	BAGUE	BUCHSE
4	V836214478	3	12	BUSH	BOCCOLA	CASQUILLO
5		1	1	BEARING CARRIER	PALIER	LAGER-GEHAUSE
6	V836214478	5	2	BUSH	CUSCINETTO SUPP-	TEJUELO
7	V529903180	1	14	SCREW	BAGUE	BUCHSE
8	V836852460	1	2	BUSH	BOCCOLA	CASQUILLO
9	V836852459	1	1	BUSH	BOCCOLA	BUCHSE
10	V836852461	1	1	BUSH	BAGUE	CASQUILLO
11	V640016018	1	1	PLUG	BOCCOLA	BUCHSE
12	V640016040	1	5	PLUG	BOCCOLA	CASQUILLO
13	V836852744		1	PLUG	BOUCHON	VERSCHL.STOPFEN
14	V836867048		1	PLUG	TAPPO	TAPON
14	V836867050	9,08 MM	6	LINER	TAPPO	TAPON
14*	V836867051	9,13 MM	X	LINER	CHEMISE	LAUFBUCHSE
14*	V836867052	9,23 MM	X	LINER	CAMICIA	CAMISA
15	V836855446		12	O RING	CHEMISE	LAUFBUCHSE
16	V836855447		6	O RING	CAMICIA	CAMISA
17*	V836846231	125	6	PIPE	CHEMISE	LAUFBUCHSE
17	V837070021	US	6	PIPE	CAMICIA	CAMISA
18	V836338601		6	VALVE.	CHEMISE	LAUFBUCHSE
19	V836014334		1	PIPE	CAMICIA	CAMISA
20	V615881824		1	SEAL	JOINT TORIQUE	O-RING
21	V836019756		1	PLUG	ANELLO TENUTA	ANILLO FORMA 'O'
			6	PIPE	TUYAU	ROHRLEITUNG
			6	PIPE	TUBO	CANO
			6	VALVE.	TUBO	ROHRLEITUNG
			1	PIPE	SOUPAPE	VENTIL
			1	SEAL	VALVOLA	VALVULA
			1	PLUG	TUYAU	ROHRLEITUNG
			1	PLUG	TUBO	CANO
			1	PLUG	JOINT ETANCHEITE	DICHTRING
			1	PLUG	ANELLO RACCORD	ARENDELA D'JUNTA
			1	PLUG	BOUCHON	VERSCHL.STOPFEN
			1	PLUG	TAPPO	TAPON

Cylinder Block
 Bloc-Cylindres
 Zylinderblock
 Monoblocco
 Bloque-Cilindros

10-25

1-WH01-005-A

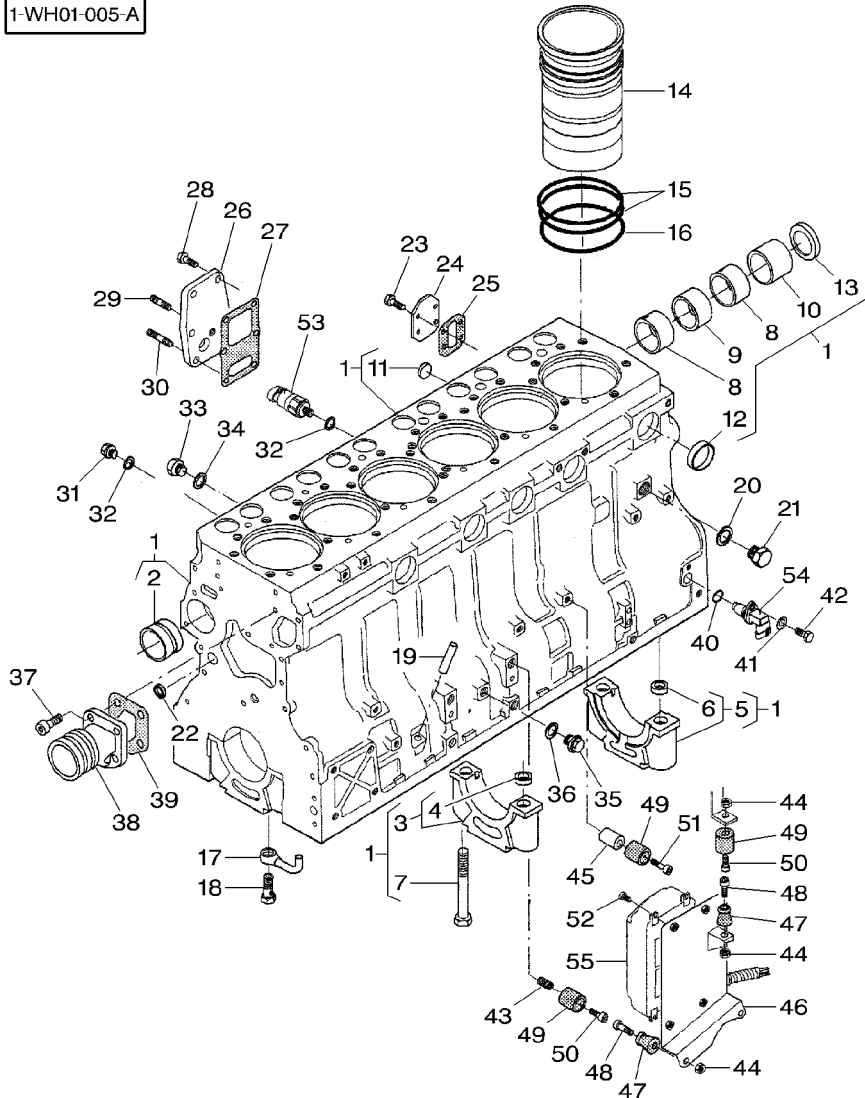


22	V640016016		4	PLUG	BOUCHON	VERSCHL.STOPFEN
23	V528801362	M8 X 16	4	SCREW	TAPPO	TAPON
24	V836866957				VIS	SCHRAUBE
25	V836866958		1	COVER	VITE	TORNILLO
26	V836855678		1	GASKET	COUVERCLE	DECKEL
27	V836322852		1	GASKET	COPERCHIO	CUBIERTA
28	V528801380	M8 X 20	5	SCREW	JOINT	DICHTSCHEIBE
29	V546801360	M8 X 16	1	BOLT	GUARNIZIONE	EMPAQUETADURA.
30	V546801400	M8 X 25	1	BOLT	COUVERCLE	DECKEL
31	V640325110		5	PLUG	COPERCHIO	CUBIERTA
32	V615571014		6	SEAL	JOINT	DICHTSCHEIBE
33	V836119079		1	PLUG	GUARNIZIONE	EMPAQUETADURA.
34	V615881620		1	SEAL	COUVERCLE	DECKEL
35	V640325014		1	PLUG	COPERCHIO	CUBIERTA
36	V615881420		1	GASKET	JOINT	DICHTSCHEIBE
37	VHC9326	M8 X 20	4	SCREW	GUARNIZIONE	EMPAQUETADURA.
38	V836855629		1	SLEEVE	VIS	SCHRAUBE
39	V836855554		1	GASKET	VITE	TORNILLO
40	VKH7070		1	O RING	MANCHON	HUELSE
41	V500050842		1	WASHER	MANICOTTO	MANCHA
42	V528801362	M8 X 16	1	SCREW	JOINT	DICHTSCHEIBE
43	V836859153		1	NIPPLE	GUARNIZIONE	EMPAQUETADURA.
44	V510600802	M8	4	NUT	JOINT TORIQUE	O-RING
45	V836652323		1	SLEEVE	ANELLO TENUTA	ANILLO FORMA 'O'
46	V836867134		1	BRACKET	RONDELLE	UNTERLEGSCHLEIBE
47	V836666095		3	KNOB	RONDELLA	ARANDELA
					VIS	SCHRAUBE
					VITE	TORNILLO
					GRAISSEUR COUDE	NIPPEL
					NIPPLO	NIPLE
					ECROU	MUTTER
					DADO	TUERCA
					MANCHON	HUELSE
					MANICOTTO	MANCHA
					SUPPORT FIXATION	HALTEAM
					STAFFETTA	SOPORTE
					POMMEAU	KNOPF
					POMELO	POMO

Cylinder Block
 Bloc-Cylindres
 Zylinderblock
 Monoblocco
 Bloque-Cylindros

10-25

1-WH01-005-A

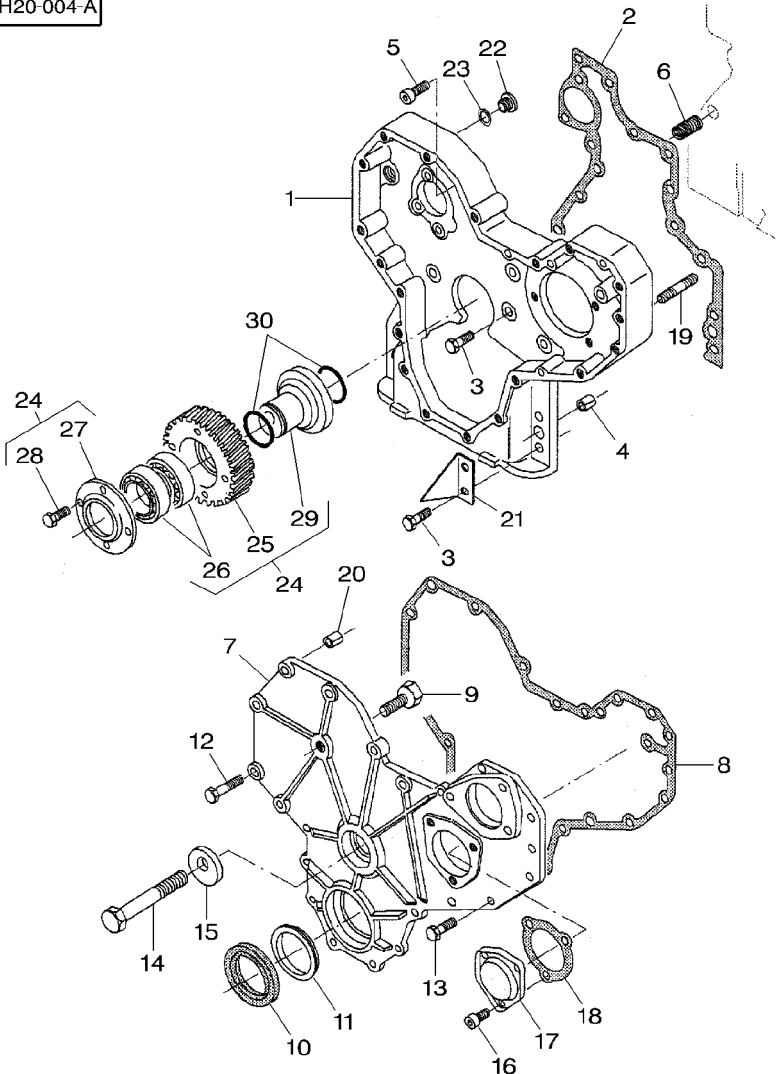


48	V581804630	M8 X 30	3	SCREW	VIS	SCHRAUBE
49	V83666094		3	BUSH	VITE	TORNILLO
50	V581804580	M8 X 16			BAGUE	BUCHSE
51	V581804680	M8 X 55	2	SCREW	BOCCOLA	CASQUILLO
52	V572504172	M6 X 12	1	SCREW	VIS	SCHRAUBE
53	V83686613		1	SENSOR	VITE	TORNILLO
54	V836866392		4	SCREW	DETECTEUR	EMPFANGER
55	V836864745	Ⓢ MT 655B	1	ENG.SPEED SENSOR	SENSORE	DETECTOR
55	V836869165	Ⓢ MT 665B	1	CONTROL UNIT	CAPTEUR VIT MOT	SENSOR MOTORDREH
55	V836869300	Ⓢ MT 655B	1	CONTROL UNIT	SENSEUR GIRIMOTO	SENSOR VEL.MOTOR
55	V836869298	Ⓢ MT 665B	1	CONTROL UNIT	UNITE DE CONTROL	KONTROLEINHEIT
			1	CONTROL UNIT	UNITA CONTROLLO	UNIDAD CONTROL
			1	CONTROL UNIT	UNITE DE CONTROL	KONTROLEINHEIT
			1	CONTROL UNIT	UNITA CONTROLLO	UNIDAD CONTROL
			1	CONTROL UNIT	UNITE DE CONTROL	KONTROLEINHEIT
			1	CONTROL UNIT	UNITA CONTROLLO	UNIDAD CONTROL

Timing Gear Housing
 Carter Distribution
 Steuergehaeuse
 Carter Distribuzione
 Caja De Engranajes De Distribucion

10-30

1-WH20-004-A

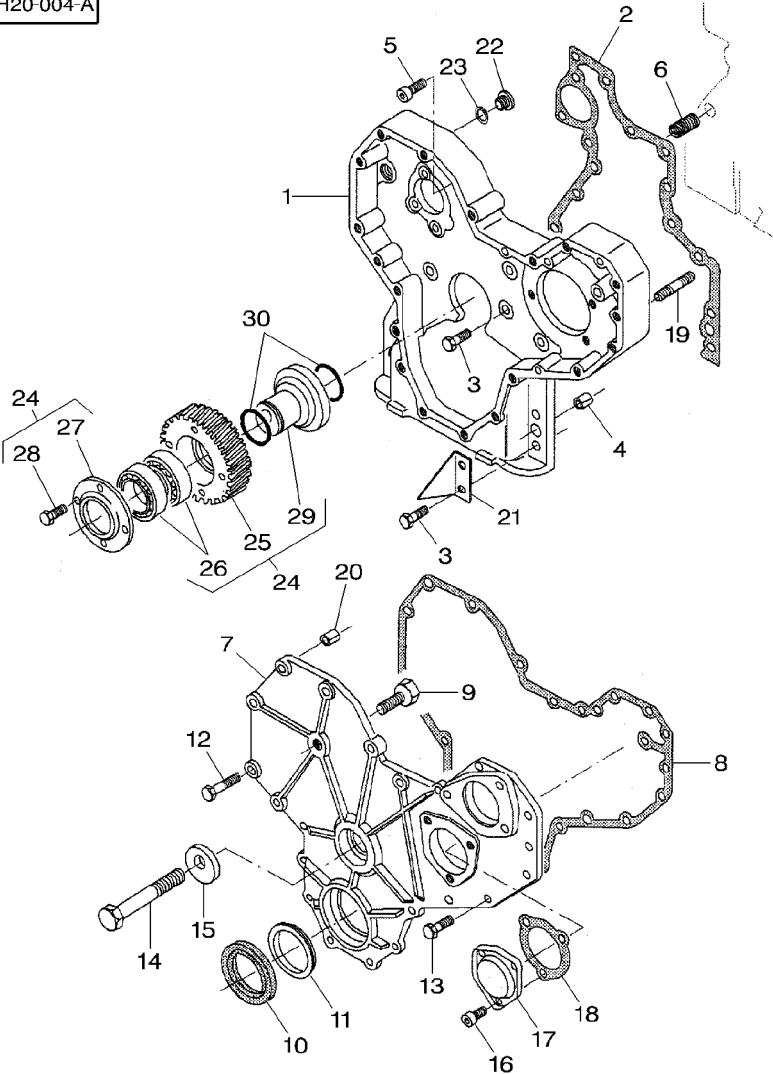


1	V836866420		1	HOUSING	CARTER	GEHAEUSE
2	V836647419		1	GASKET	CARCASSA	ALOJAMIENTO
3	V528801400	M8 X 25	15	SCREW	JOINT	DICHTSCHEIBE
4	V598359850				GUARNIZIONE	EMPAQUETADURA.
5	V581804620	M8 X 25			VIS	SCHRAUBE
6	V836859153		2	PIN	VITE	TORNILLO
7	V836859151		1	COVER	GOUILLE	BOLZEN
8	V836859152		1	GASKET	PERNO	PASADOR
9	V836859160		1	RESTRICTOR	VIS	SCHRAUBE
10	V836840883		1	OIL SEAL	VITE	TORNILLO
11	V836855636		1	GASKET	GRAISSEUR COUDE	NIPPEL
12	V529801430	M8 X 40			NIPPLO	NIPLE
13	V528801410	M8 X 30	1	ADJUSTING SCREW	COUVERCLE	DECKEL
14	V529902730	M14 X 90	1	SCREW	COPERCHIO	CUBIERTA
15	V836859161		1	BRIDLE	JOINT	DICHTSCHEIBE
16	V581804570	M8 X 12	4	SCREW	GUARNIZIONE	EMPAQUETADURA.
17	V836136717				VIS	SCHRAUBE
18	V836129946		13	ADJUSTING SCREW	VITE	TORNILLO
19	V546801840	M10 X 45	1	SCREW	VIS REGLAGE	EINSTELLSCHRAUBE
20	V598359860		1	BRIDLE	VITE DI REGOLAZ.	TORNILLO AJUSTA
21	V836859588		1	SCREW	VIS	SCHRAUBE
22	V640325018		1	BRIDLE	VITE	TORNILLO
23	V615881822		3	SCREW	BRIDE	SPANNBAND
24	V836859165		1	COVER	BRIGLIA	BRIDA
25	V836859163	24	1	GASKET	VIS	SCHRAUBE
26	V610071079	24	1	COVER	VITE	TORNILLO
			1	GASKET	COUVERCLE	DECKEL
			1	GASKET	COPERCHIO	CUBIERTA
			4	BOLT	JOINT	DICHTSCHEIBE
			2	PIN	GUARNIZIONE	EMPAQUETADURA.
			1	ANGLE.	BOULON	MASCH.SCHRAUBE
			1	PLUG	BULLONE	ESPIGA/BULON
			1	SEAL	GOUILLE	BOLZEN
			1	GEAR	PERNO	PASADOR
			1	GEAR	EQUERRE	WINKEL
			1	GEAR	ANGOLO	ANGULO
			2	BALL BEARING	BOUCHON	VERSCHL.STOPFEN
					TAPPO	TAPON
					JOINT ETANCHEITE	DICHTRING
					ANELLO RACCORD	ARENDELA D'JUNTA
					ENGRENAGE	ZAHNRAD
					INGRANAGGIO	ENGRANAJE
					ENGRENAGE	ZAHNRAD
					INGRANAGGIO	ENGRANAJE
					ROULEMENT BILLES	KUGELLAGER
					CUSCINETTO SFERE	COJINETE DE BOLA

Timing Gear Housing
 Carter Distribution
 Steuergehaeuse
 Carter Distribuzione
 Caja De Engranajes De Distribucion

10-30

1-WH20-004-A



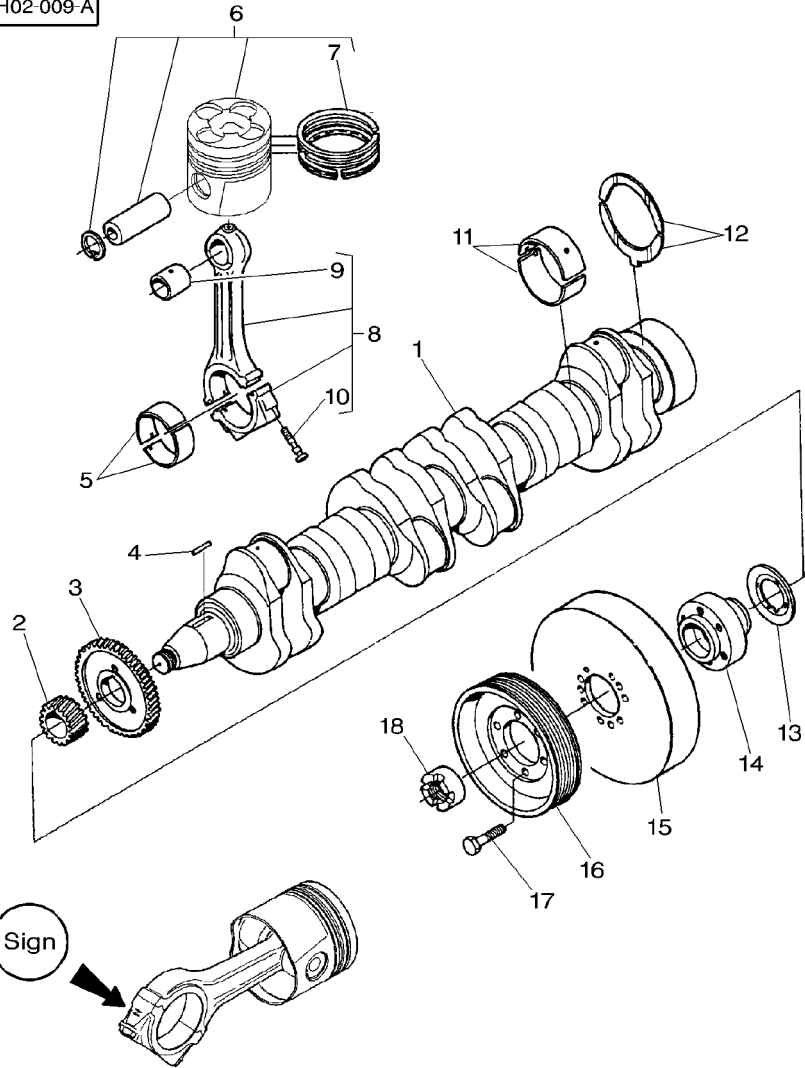
27	V836859164	24	1	FLANGE	FLASQUE	FLANSCH
28	V528801380	24 M8 X 20	4	SCREW	FLANGIA	PLETINA
29	V836859162	24	1	SHAFT	VIS	SCHRAUBE
30	V614603024		2	O RING	VITE	TORNILLO
					ARBRE	WELLE
					ALBERO	ARBOL
					JOINT TORIQUE	O-RING
					ANELLO TENUTA	ANILLO FORMA 'O'

Crankshaft, Pistons And Connecting Rods
Vilebrequin Pistons Et Bielles
Kurbelwelle, Kolben Und Pleuel
Albero Motore-Bielle E Pistoni
Ciguenal, Pistones A Bielas

10-35

US

1-WH02-009-A



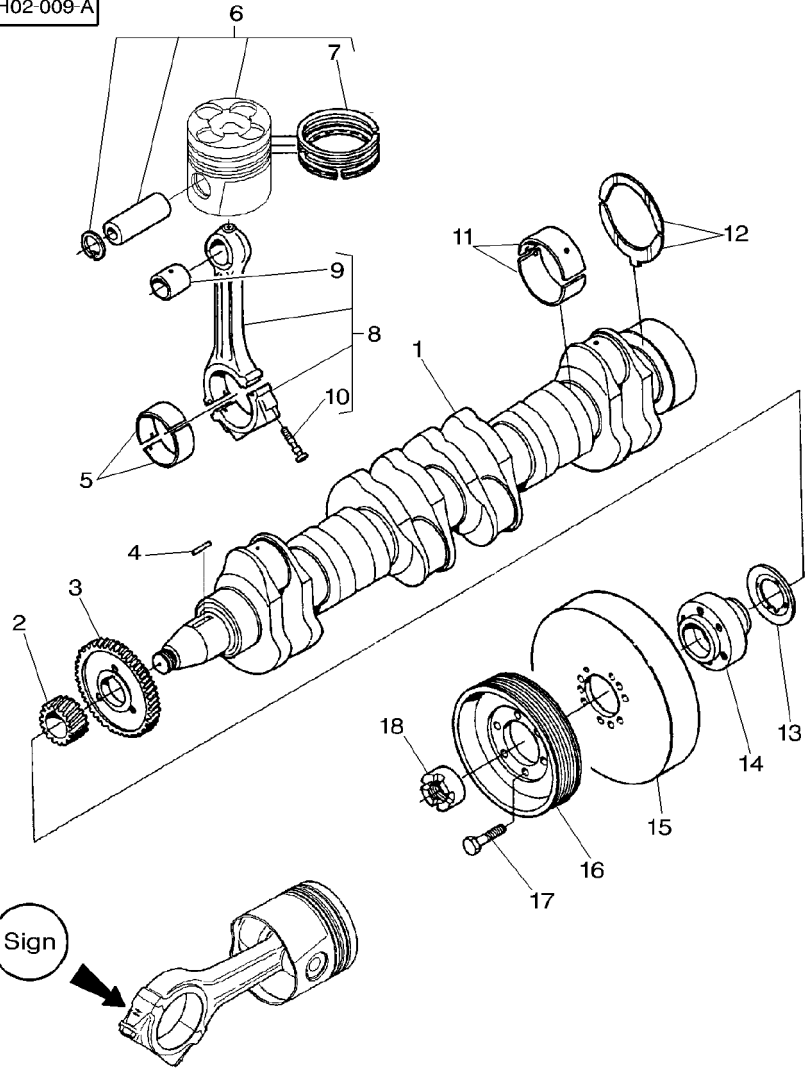
1	V836866477		1	CRANKSHAFT	VILEBREQUIN ALBERO A GOMITI	KURBELWELLE CIGUENAL
2	V836855559		1	GEAR	ENGRENAGE INGRANAGGIO	ZAHNRAD ENGRANAJE
3	V836855558		1	GEAR	ENGRENAGE INGRANAGGIO	ZAHNRAD ENGRANAJE
4	V836855525		1	KEY	CLAVETTE CHIAVETTA	PASSKEIL CLAVE
5	V836336302	STANDARD	6	BEARING	COUSSINET CUSCINETTO	LAGER COJINETE
5	V836338650	Ø 72,731 MM 72,750 MM	X	BEARING	COUSSINET CUSCINETTO	LAGER COJINETE
5	V836338651	Ø 72,481 MM 72,500 MM	X	BEARING	COUSSINET CUSCINETTO	LAGER COJINETE
5	V836338652	Ø 71,981 MM 72,000 MM	X	BEARING	COUSSINET CUSCINETTO	LAGER COJINETE
5	V836338653	Ø 71,481 MM 71,500 MM	X	BEARING	COUSSINET CUSCINETTO	LAGER COJINETE
6	V837064949		6	PISTON	PISTON PISTONE	KOLBEN PISTON
7	V836840887	6	1	KIT, PISTON RING	JEU SEGM PISTON KIT FASCIE ELAST	KOLBENRINGSATZ AROS.PIST.JUEGO
8	V836340948		X	CONROD	BIELLE BIELLA	PLEUEL BIELA
8	V836864101	2230-2249g E	X	CONROD	BIELLE BIELLA	PLEUEL BIELA
8	V836864102	2250-2269g F	X	CONROD	BIELLE BIELLA	PLEUEL BIELA
8	V836864103	2270-2289g G	X	CONROD	BIELLE BIELLA	PLEUEL BIELA
8	V836340948	2290-2309g H	X	CONROD	BIELLE BIELLA	PLEUEL BIELA
8	V836864105	2310-2329g I	X	CONROD	BIELLE BIELLA	PLEUEL BIELA
8	V836864106	2330-2349g J	X	CONROD	BIELLE BIELLA	PLEUEL BIELA
8	V836864107	2350-2369g K	X	CONROD	BIELLE BIELLA	PLEUEL BIELA
9	V836864288	8	1	BUSH	BAGUE BOCCOLA	BUCHSE CASQUILLO
9	V836338606	8 Ø + 0,5 MM	X	BUSH	BAGUE BOCCOLA	BUCHSE CASQUILLO
10	V836864141	8	2	SCREW	VIS VITE	SCHRAUBE TORNILLO
11	V836840944	STANDARD	7	MAIN BEARING	ROULEMENT PRINC BRONZINE PRINCIP	HAUPTLAGER COJINETE PRINCIP
11	V836840978	Ø 89,735 MM 89,770 MM	X	MAIN BEARING	ROULEMENT PRINC BRONZINE PRINCIP	HAUPTLAGER COJINETE PRINCIP
11	V836840979	Ø 89,485 MM 89,520 MM	X	MAIN BEARING	ROULEMENT PRINC BRONZINE PRINCIP	HAUPTLAGER COJINETE PRINCIP
11	V836840980	Ø 88,985 MM 89,020 MM	X	MAIN BEARING	ROULEMENT PRINC BRONZINE PRINCIP	HAUPTLAGER COJINETE PRINCIP

Crankshaft, Pistons And Connecting Rods
 Vilebrequin Pistons Et Bielles
 Kurbelwelle, Kolben Und Pleuel
 Albero Motore-Bielle E Pistoni
 Ciguenal, Pistones A Bielas

10-35

US

1-WH02-009-A



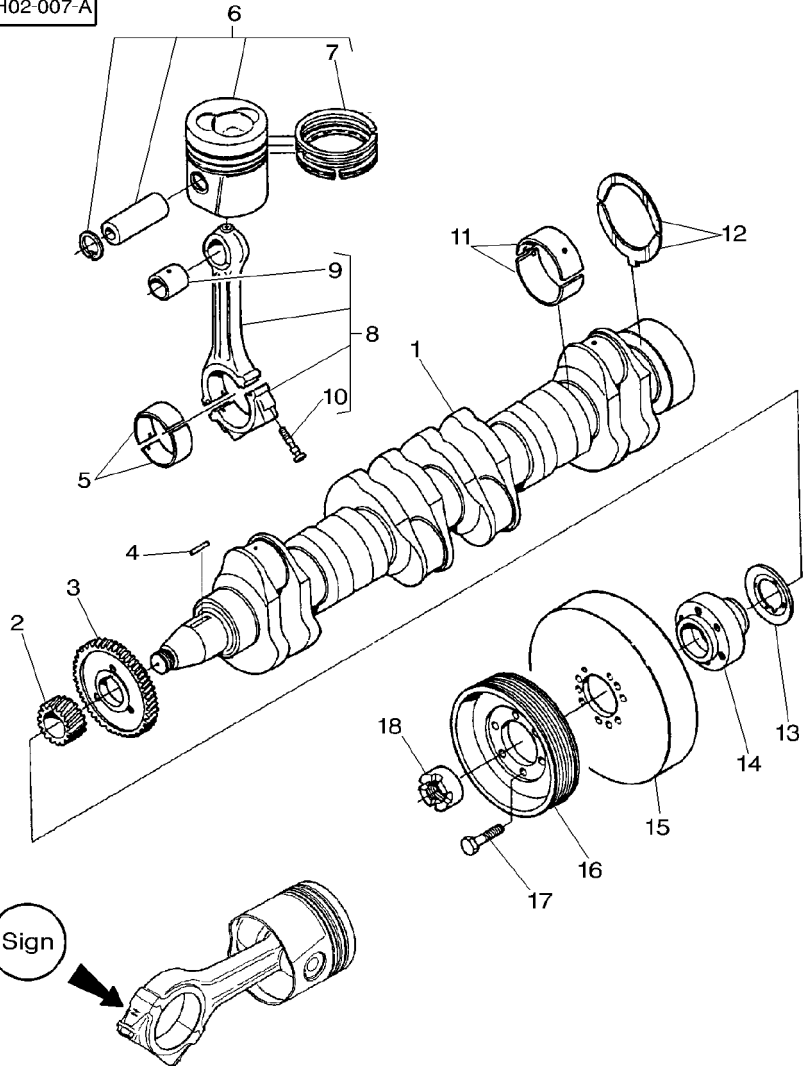
11	V836840981	∅ 88,485 MM 88,520 MM STANDARD	X MAIN BEARING	ROULEMENT PRINC BRONZINE PRINCIP	HAUPTLAGER COJINETE PRINCIP
12	V836840945		2 THRUST WASHER	RONDELLE BUTEE RONDELLA REGGISP	ANLAUFSCHIEBE ARANDELA ACELER
12	V836840982	0,10 MM	X THRUST WASHER	RONDELLE BUTEE RONDELLA REGGISP	ANLAUFSCHIEBE ARANDELA ACELER
12	V836840983	0,20 MM	X THRUST WASHER	RONDELLE BUTEE RONDELLA REGGISP	ANLAUFSCHIEBE ARANDELA ACELER
13	V836855637		1 RING	ANNEAU	RING
14	V836855641		1 HUB	ANELLO MOYEU	ARO NABE
15	V836840882		1 SHOCK ABSORBER	AMORTISSEUR AMMORTIZZATORE*	STOSSDAEMPFER AMORTIGUADOR
16	V836855690		1 PULLEY	POULIE PULEGGIA	RIEMENSCHIEBE POLEA
17	V528902230	M12 X 40	6 SCREW	VIS	SCHRAUBE
18	V836322221		1 NUT	VITE ECROU DADO	TORNILLO MUTTER TUERCA

Crankshaft, Pistons And Connecting Rods
Vilebrequin Pistons Et Bielles
Kurbelwelle, Kolben Und Pleuel
Albero Motore-Bielle E Pistoni
Ciguenal, Pistones A Bielas

10-40



1-WH02-007-A



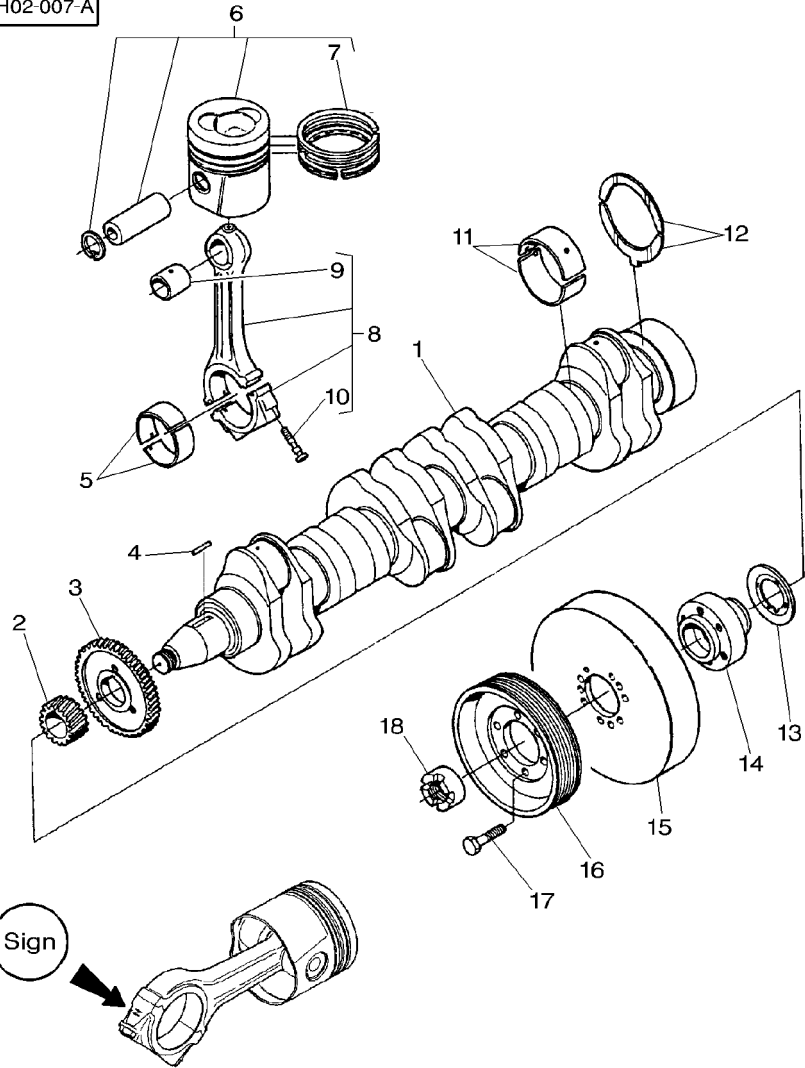
1	V836866477		1	CRANKSHAFT	VILEBREQUIN ALBERO A GOMITI	KURBELWELLE CIGUENAL
2	V836855559		1	GEAR	ENGRENAGE INGRANAGGIO	ZAHNRAD ENGRANAJE
3	V836855558		1	GEAR	ENGRENAGE INGRANAGGIO	ZAHNRAD ENGRANAJE
4	V836855525		1	KEY	CLAVETTE CHIAVETTA	PASSKEIL CLAVE
5	V836336302	STANDARD	6	BEARING	COUSSINET CUSCINETTO	LAGER COJINETE
5	V836338650	Ø 72,731 MM 72,750 MM	X	BEARING	COUSSINET CUSCINETTO	LAGER COJINETE
5	V836338651	Ø 72,481 MM 72,500 MM	X	BEARING	COUSSINET CUSCINETTO	LAGER COJINETE
5	V836338652	Ø 71,981 MM 72,000 MM	X	BEARING	COUSSINET CUSCINETTO	LAGER COJINETE
5	V836338653	Ø 71,481 MM 71,500 MM	X	BEARING	COUSSINET CUSCINETTO	LAGER COJINETE
6	V836866182		6	PISTON	PISTON PISTONE	KOLBEN PISTON
7	V836840887	6	1	KIT, PISTON RING	JEU SEGM PISTON KIT FASCIE ELAST	KOLBENRINGSATZ AROS.PIST.JUEGO
8	V836340948	⇒ V836864104	X	CONROD	BIELLE BIELLA	PLEUEL BIELA
8	V836864101	2230-2249g E	X	CONROD	BIELLE BIELLA	PLEUEL BIELA
8	V836864102	2250-2269g F	X	CONROD	BIELLE BIELLA	PLEUEL BIELA
8	V836864103	2270-2289g G	X	CONROD	BIELLE BIELLA	PLEUEL BIELA
8	V836340948	2290-2309g H ⇒ V836864104	X	CONROD	BIELLE BIELLA	PLEUEL BIELA
8	V836864105	2310-2329g I	X	CONROD	BIELLE BIELLA	PLEUEL BIELA
8	V836864106	2330-2349g J	X	CONROD	BIELLE BIELLA	PLEUEL BIELA
8	V836864107	2350-2369g K	X	CONROD	BIELLE BIELLA	PLEUEL BIELA
9	V836864288	8	1	BUSH	BAGUE BOCCOLA	BUCHSE CASQUILLO
9	V836338606	8 Ø + 0,5 MM	X	BUSH	BAGUE BOCCOLA	BUCHSE CASQUILLO
10	V836864141	8	2	SCREW	VIS VITE	SCHRAUBE TORNILLO
11	V836840944	STANDARD	7	MAIN BEARING	ROULEMENT PRINC BRONZINE PRINCIP	HAUPTLAGER COJINETE PRINCIP
11	V836840978	Ø 89,735 MM 89,770 MM	X	MAIN BEARING	ROULEMENT PRINC BRONZINE PRINCIP	HAUPTLAGER COJINETE PRINCIP
11	V836840979	Ø 89,485 MM 89,520 MM	X	MAIN BEARING	ROULEMENT PRINC BRONZINE PRINCIP	HAUPTLAGER COJINETE PRINCIP
11	V836840980	Ø 88,985 MM 89,020 MM	X	MAIN BEARING	ROULEMENT PRINC BRONZINE PRINCIP	HAUPTLAGER COJINETE PRINCIP

Crankshaft, Pistons And Connecting Rods
Vilebrequin Pistons Et Bielles
Kurbelwelle, Kolben Und Pleuel
Albero Motore-Bielle E Pistoni
Ciguenal, Pistones A Bielas

10-40



1-WH02-007-A



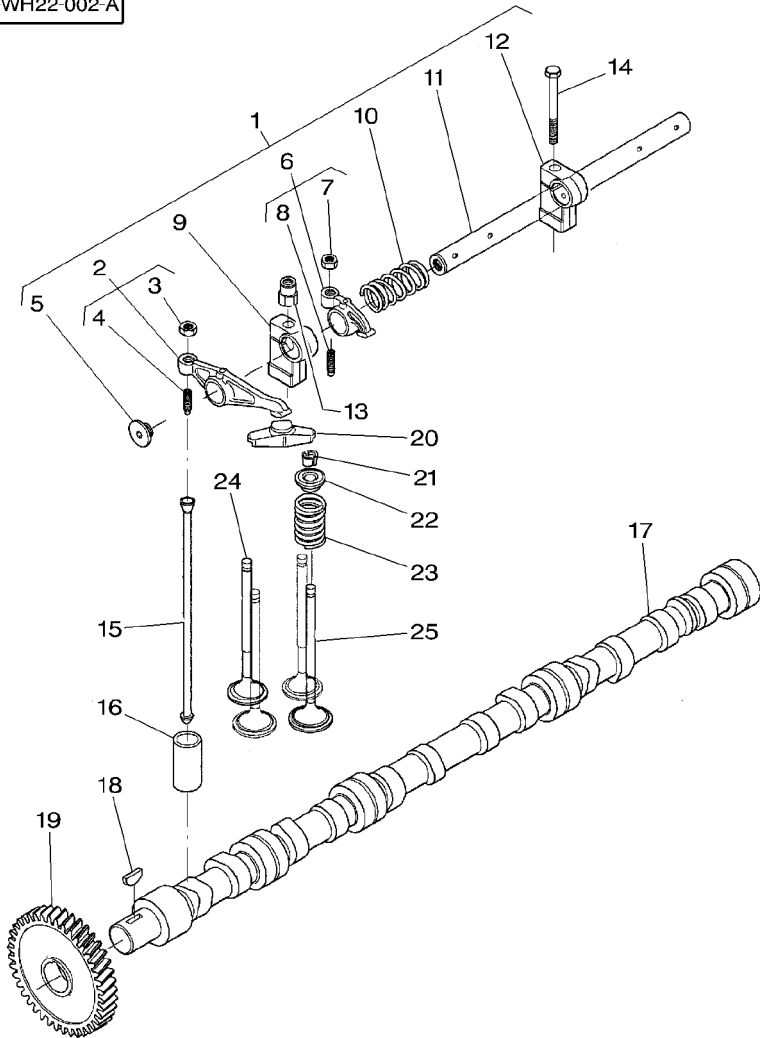
11	V836840981	∅ 88,485 MM 88,520 MM STANDARD	X MAIN BEARING	ROULEMENT PRINC BRONZINE PRINCIP	HAUPTLAGER COJINETE PRINCIP
12	V836840945		2 THRUST WASHER	RONDELLE BUTEE RONDELLA REGGISP	ANLAUFSCHIEBE ARANDELA ACELER
12	V836840982	0,10 MM	X THRUST WASHER	RONDELLE BUTEE RONDELLA REGGISP	ANLAUFSCHIEBE ARANDELA ACELER
12	V836840983	0,20 MM	X THRUST WASHER	RONDELLE BUTEE RONDELLA REGGISP	ANLAUFSCHIEBE ARANDELA ACELER
13	V836855637		1 RING	ANNEAU	RING
14	V836855641		1 HUB	ANELLO MOYEU	ARO NABE
15	V836840882		1 SHOCK ABSORBER	AMORTISSEUR AMMORTIZZATORE*	STOSSDAEMPFER AMORTIGUADOR
16	V836855690		1 PULLEY	POULIE PULEGGIA	RIEMENSCHIEBE POLEA
17	V528902230	M12 X 40	6 SCREW	VIS	SCHRAUBE
18	V836322221		1 NUT	VITE ECROU DADO	TORNILLO MUTTER TUERCA

Valve Mechanism And Camshaft
 Soupapes Et Arbre A Cames
 Ventil-Anordnung Und Nockenwelle
 Valvole E Albero A Camme
 Mecanismo Valv. Y Arbol De Levas

10-45

US

1-WH22-002-A



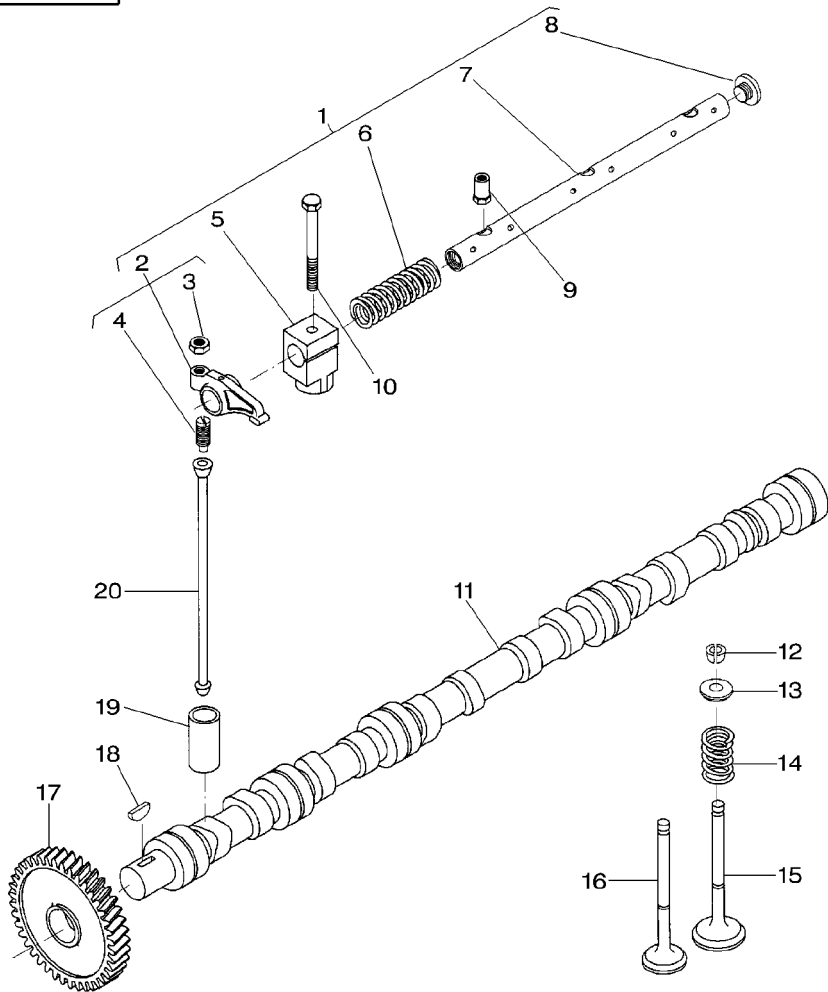
1	V837069016		2	ROCKER SHAFT	ARBRE CULBUTEURS ALBERO BILANCIER	SCHWINGH.WELLE EJE BALANCINES
2	V837069011	1	6	ROCKER	CULBUTEUR BILANCIERE	SCHWINGHEBEL BALANCIN
3	V512861000	2	6	NUT	ECROU DADO	MUTTER TUERCA
4	V837069023	2	6	SCREW	VIS VITE	SCHRAUBE TORNILLO
5	V837069020	1	4	PLUG	BOUCHON TAPPO	VERSCHL.STOPFEN TAPON
6	V837069013	1	6	ROCKER	CULBUTEUR BILANCIERE	SCHWINGHEBEL BALANCIN
7	V512861000	6	6	NUT	ECROU DADO	MUTTER TUERCA
8	V837069023	6	6	SCREW	VIS VITE	SCHRAUBE TORNILLO
9	V837069017	1	4	BRACKET	SUPPORT FIXATION STAFFETTA	HALTEAM SOPORTE
10	V837069019	1	4	SPRING	RESSORT MOLLA	FEDER RESORTE
11	V837069015	1	2	ROCKER SHAFT	ARBRE CULBUTEURS ALBERO BILANCIER	SCHWINGH.WELLE EJE BALANCINES
12	V837069018	1	2	BRACKET	SUPPORT FIXATION STAFFETTA	HALTEAM SOPORTE
13	V836655406		4	NUT	ECROU DADO	MUTTER TUERCA
14	V529801920	M10X85	2	SCREW	VIS VITE	SCHRAUBE TORNILLO
15	V837069014		12	PUSHROD	TIGE POUSSEE ASTA COMMANDO	STOESSELSTANGE. VAR. CONTRAPUNTA
16	V836014264		12	TAPPET	POUSSOIR SOUPAPE PUNTERIA	VENTILSTOESSEL TAQUET
17	V837064914		1	CAMSHAFT	ARBRE A CAMES ALBERO A CAMME	NOCKENWELLE ARBOL DE LEVAS
18	V603305760		1	KEY	CLAVETTE CHIAVETTA	PASSKEIL CLAVE
19	V836855568		1	GEAR	ENGRENAGE INGRANAGGIO	ZAHNRAD ENGRANAJE
20	V837069006		12	GUIDE	GUIDE GUIDA	FUEHRUNG GUIA
21	V837064910		48	COTTER	BICONE CONOS	SPLINT PASADOR ABIERTO
22	V837069004		24	SPRING SEAT	CUVETTE DE RESST MOLLEGGIO SEDILE	FEDERTELLER ASIENTO RESORTES
23	V837069005		24	SPRING	RESSORT MOLLA	FEDER RESORTE
24	V837069002		12	VALVE EXHAUST	SOUPAPE ECHAPP VALVOLA SCARICO	AUSLASSVENTIL VALVULA ESCAPE
25	V837069003		12	VALVE INLET	SOUPAPE ADMISS VALVOLA IMMISSI.	EINLASSVENTIL VALVULA ADMISION

Valve Mechanism And Camshaft
 Soupapes Et Arbre A Cames
 Ventil-Anordnung Und Nockenwelle
 Valvole E Albero A Camme
 Mecanismo Valv. Y Arbol De Levas

10-50



1-WH22-001-A



- | | | |
|-----|------------|----------------|
| 1 | V836666610 | ⇒ V836655911 |
| 2 | V836666608 | 1 ⇒ V836655873 |
| 3 | V512861000 | 2 |
| 4 | V836655866 | 2 |
| 5 | V836666609 | 1 |
| 6 | V836655884 | 1 |
| 7 | V836655870 | 1 |
| 8 | V836655899 | 1 |
| 9 | V836655406 | |
| 10 | V529801910 | M10 X 80 |
| 11 | V836862528 | ⇒ V836866054 |
| 12 | V836646382 | |
| 13 | V836646381 | |
| 13* | V836855347 | [A] |
| 13* | V836652269 | ⊘ +0,2 MM |
| 14 | V836646380 | [B] |
| 15 | V836646356 | ⊘ +0,2 MM |
| 16 | V836646357 | |
| 17* | V836855568 | |
| 18 | V603305760 | |
| 19 | V836014264 | |
| 20* | V836355872 | |

- | | | | |
|----|-----------------|--------------------------------------|-------------------------------------|
| 2 | ROCKER SHAFT | ARBRE CULBUTEURS
ALBERO BILANCIER | SCHWINGH.WELLE
EJE BALANCINES |
| 12 | ROCKER | CULBUTEUR
BILANCIERE | SCHWINGHEBEL
BALANCIN |
| 12 | NUT | ECROU
DADO | MUTTER
TUERCA |
| 12 | ADJUSTING SCREW | VIS REGLAGE
VITE DI REGOLAZ. | EINSTELLSCHRAUBE
TORNILLO AJUSTA |
| 6 | BRACKET | SUPPORT FIXATION
STAFFETTA | HALTEAM
SOPORTE |
| 4 | SPRING | RESSORT
MOLLA | FEDER
RESORTE |
| 2 | SHAFT | ARBRE
ALBERO | WELLE
ARBOL |
| 4 | PLUG | BOUCHON
TAPPO | VERSCHL.STOPFEN
TAPON |
| 4 | NUT | ECROU
DADO | MUTTER
TUERCA |
| 2 | SCREW | VIS
VITE | SCHRAUBE
TORNILLO |
| 1 | CAMSHAFT | ARBRE A CAMES
ALBERO A CAMME | NOCKENWELLE
ARBOL DE LEVAS |
| 24 | COTTER | BICONE
CONOS | SPLINT
PASADOR ABIERTO |
| 12 | CUP | COUPELLE
SCODELLINO | LAUFRING
CUBETA |
| X | RING | ANNEAU
ANELLO | RING
ARO |
| X | RING | ANNEAU
ANELLO | RING
ARO |
| 12 | SPRING | RESSORT
MOLLA | FEDER
RESORTE |
| 6 | VALVE INLET | SOUPAPE ADMISS
VALVOLA IMMISSI. | EINLASSVENTIL
VALVULA ADMISION |
| 6 | VALVE EXHAUST | SOUPAPE ECHAPP
VALVOLA SCARICO | AUSLASSVENTIL
VALVULA ESCAPE |
| 1 | GEAR | ENGRENAGE
INGRANAGGIO | ZAHNRAD
ENGRANAJE |
| 1 | KEY | CLAVETTE
CHIAVETTA | PASSKEIL
CLAVE |
| 12 | TAPPET | POUSSOIR SOUPAPE
PUNTERIA | VENTILSTOESSEL
TAQUET |
| 12 | ROD | TRINGLE
ASTA | STANGE
VARILLA |

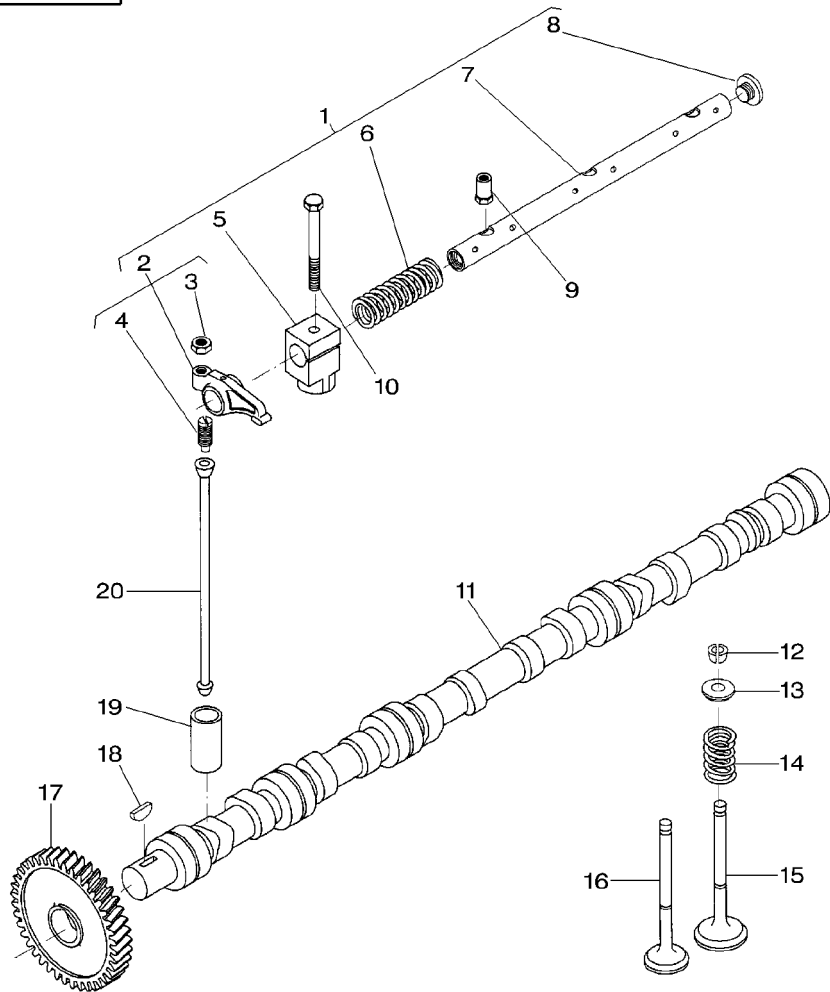
[A] FOR VALVE INLET
 POUR SOUPAPE ADMISSION
 FUER EINLASSVENTIL
 PER VALVOLA IMMISSI.
 POR VALVULA ADMISION

Valve Mechanism And Camshaft
Soupapes Et Arbre A Cames
Ventil-Anordnung Und Nockenwelle
Valvole E Albero A Camme
Mecanismo Valv. Y Arbol De Levas

10-50



1-WH22-001-A



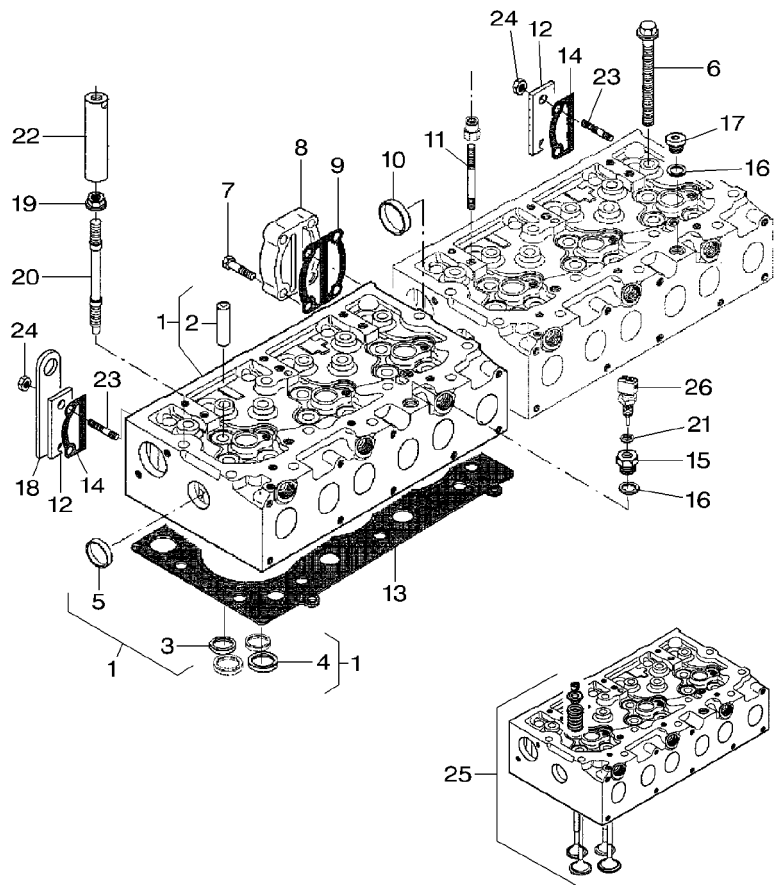
[B] FOR VALVE EXHAUST
POUR SOUPE ECHAPPEMENT
FUER AUSLASSVENTIL
PER VALVOLA SCARICO
POR VALVULA ESCAPE

Cylinder Head
Culasse
Zylinderkopfe
Testata
Culata

10-55

US

1-WH03-007-A



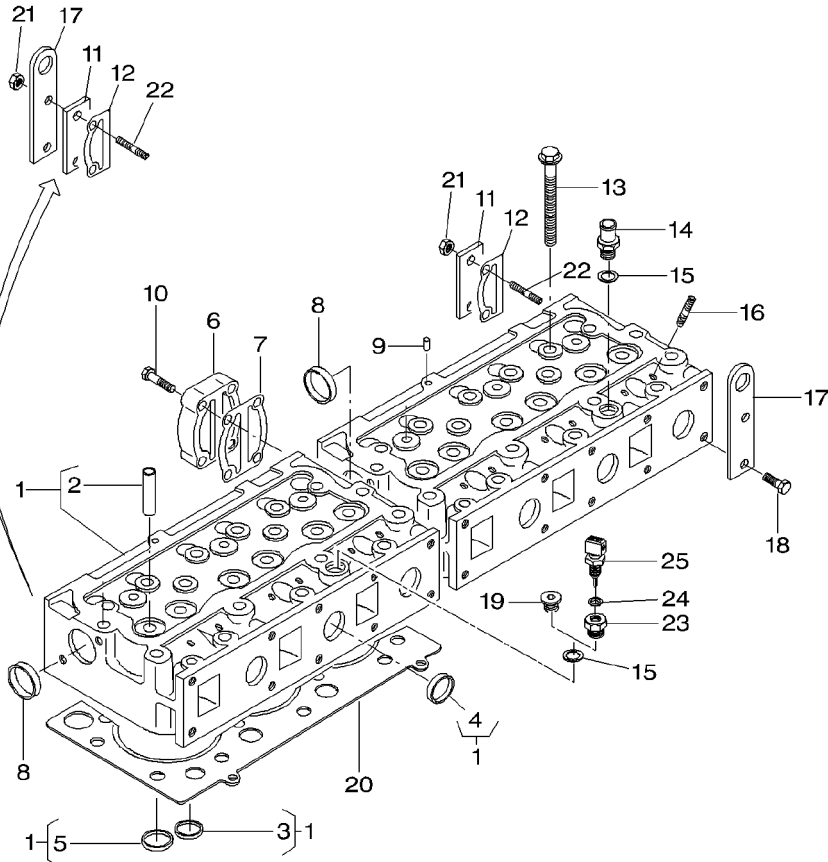
1	V837069001		2	CYLINDER HEAD	CULASSE	ZYLINDERKOPF
2	V837064906	1	24	VALVE GUIDE	TESTATA	CULATA CILINDRO
3	V837064907	1			GUIDE DE SOUPAPE	VENTILFUEHRUNG
4	V837064908	1			VALVE GUIDE	VALVE GUIDE
5	V836647942	1	12	VALVE SEAT	SIEGE SOUPAPE	VENTILSITZ
6	V837069025		12	VALVE SEAT	SEDE VALVOLA	ASIEN TO VALVOLA
7	V528801830	M10X40			SIEGE SOUPAPE	VENTILSITZ
8	V836855348				SEDE VALVOLA	ASIEN TO VALVOLA
9	V836867390		4	PLUG	BOUCHON	VERSCHL.STOPFEN
10	V640016045				TAPPO	TAPON
11	V546801900	M10X75	32	SCREW	VIS	SCHRAUBE
12	V836855350				VITE	TORNILLO
13	V83666302		4	SCREW	VIS	SCHRAUBE
14	V836867391				VITE	TORNILLO
15	V836359676		1	CONNECTOR	BORNE	DOPPELNIPPEL
16	V615881822				MORSETTO	CONECTOR
17	V640325018		1	GASKET	JOINT	DICHTSCHEIBE
18	V836859722		1	PLUG	GUARNIZIONE	EMPAQUETADURA.
19	V836859110				BOUCHON	VERSCHL.STOPFEN
20	V836859109				TAPPO	TAPON
21	V615871014		4	STUD	GOIJON	STEBBOLZEN
22	V836667062				PRIGIONIERO	CHAVETA ROSCADO
23	V836659785		2	PLATE	PLAQUE	PLATTE
24	V504801000				PIASTRA	PLATO
25	V837062565		2	HEAD GASKET	JOINT CULASSE	ZYL.KOPFDICHTUNG
26	V836864360				GUARNIZIONETESTA	JUNTA DE CULATA
			2	GASKET	JOINT	DICHTSCHEIBE
			1	UNION	GUARNIZIONE	EMPAQUETADURA.
					RACCORD	VERSCHRAUBUNG
					RACCORDO	RACOR
			2	SEAL	JOINT ETANCHEITE	DICHTRING
					ANELLO RACCORD	ARENDELA D'JUNTA
			1	PLUG	BOUCHON	VERSCHL.STOPFEN
					TAPPO	TAPON
			1	PLATE	PLAQUE	PLATTE
					PIASTRA	PLATO
			2	NUT	ECROU	MUTTER
					DADO	TUERCA
			2	STUD	GOIJON	STEBBOLZEN
					PRIGIONIERO	CHAVETA ROSCADO
			1	O RING	JOINT TORIQUE	O-RING
					ANELLO TENUTA	ANILLO FORMA 'O'
			1	CYLINDER HEAD	CULASSE	ZYLINDERKOPF
					TESTATA	CULATA CILINDRO
			4	STUD	GOIJON	STEBBOLZEN
					PRIGIONIERO	CHAVETA ROSCADO
			4	NUT	ECROU	MUTTER
					DADO	TUERCA
			2	CYLINDER HEAD	CULASSE	ZYLINDERKOPF
					TESTATA	CULATA CILINDRO
			1	TEMP. SENSOR	SONDE TEMPERATUR	TEMPERATURGEBER
					TEMP. SENSOR	EMISOR DEL CALOR

Cylinder Head
Culasse
Zylinderkopf
Testata
Culata

10-60



1-WH03-005-B



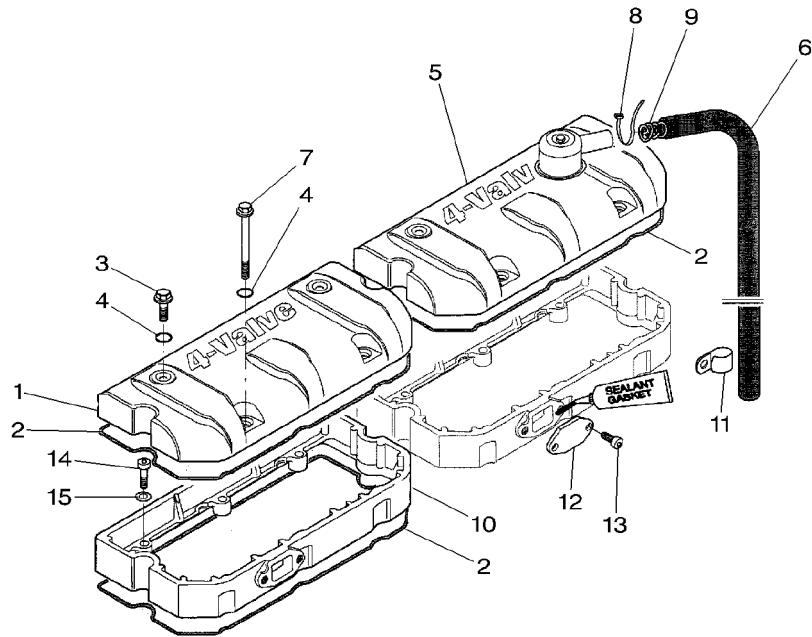
1	V836855381		2	CYLINDER HEAD	CULASSE	ZYLINDERKOPF
2	V836647601	1		TESTATA		CULATA CILINDRO
3	V836647600	1	12	GUIDE	GUIDE	FUEHRUNG
4	V836647942	1		GUIDA	GUIDA	GUIA
5	V836647936	1	6	PRESSURE VALVE	VALVE	DRUCKVENTIL
6	V836855348			VALVOLA PRESSION		VALVULA PRESION
7	V836867390	⇒ V836866214	10	PLUG	BOUCHON	VERSCHL.STOPFEN
8	V640016045			TAPPO		TAPON
9	V595959140		6	VALVE SEAT	SIEGE SOUPAPE	VENTILSITZ
10	V528801830	M10 X 40	1	CONNECTOR	SEDE VALVOLA	ASIENITO VALVULA
11	★V836855350			BORNE		DOPPELNIPPEL
12	★V836867391			MORSETTO		CONECTOR
13	V836859104		1	GASKET	JOINT	DICHTSCHEIBE
14	V836119837			GUARNIZIONE		EMPAQUETADURA.
15	V615881822		2	PLUG	BOUCHON	VERSCHL.STOPFEN
16	V546901435	M8 X 40		TAPPO		TAPON
17	★V836859722		2	PIN	GOUPILLE	BOLZEN
18	V528801800	M10 X 25		PERNO		PASADOR
19	★			VIS		SCHRAUBE
20	V836666302		4	SCREW	VITE	TORNILLO
21	★V504801000	M10	2	PLATE	PLAQUE	PLATTE
22	★V836659785			PIASTRA		PLATO
23	★V636359676		1	GASKET	JOINT	DICHTSCHEIBE
24	★V615871014			GUARNIZIONE		EMPAQUETADURA.
25	★V836864360		32	SCREW	VIS	SCHRAUBE
				VITE		TORNILLO
			1	UNION	RACCORD	VERSCHRAUBUNG
				RACCORDO		RACOR
			2	SEAL	JOINT ETANCHEITE	DICHTRING
				ANELLO RACCORD		ARENDELA D'JUNTA
			12	STUD	GOUJON	STEBBOLZEN
				PRIGIONIERO		CHAVETA ROSCADO
			2	PLATE	PLAQUE	PLATTE
				PIASTRA		PLATO
			2	SCREW	VIS	SCHRAUBE
				VITE		TORNILLO
				NOT USED	NON UTILISE	NICHT VERWENDET
				INUSATO		NO SE USA
			2	HEAD GASKET	JOINT CULASSE	ZYL.KOPFDICHTUNG
				GUARNIZIONETESTA		JUNTA DE CULATA
			4	NUT	ECROU	MUTTER
				DADO		TUERCA
			4	STUD	GOUJON	STEBBOLZEN
				PRIGIONIERO		CHAVETA ROSCADO
			1	ADAPTOR	ADAPTATEUR	REDUZIERNIPPEL
				ADATTATORE		ADAPTADOR
			1	O RING	JOINT TORIQUE	O-RING
				ANELLO TENUTA		ANILLO FORMA 'O'
			1	TEMP. SENSOR	SONDE TEMPERATUR	TEMPERATURGEBER
				TEMP. SENSOR		EMISOR DEL CALOR

Cylinder Head Cover
 Cache Culbuteurs
 Zylinderkopfdeckel
 Coperchio Testata
 Tapa Culata

10-65

US

1-WH23-004-A



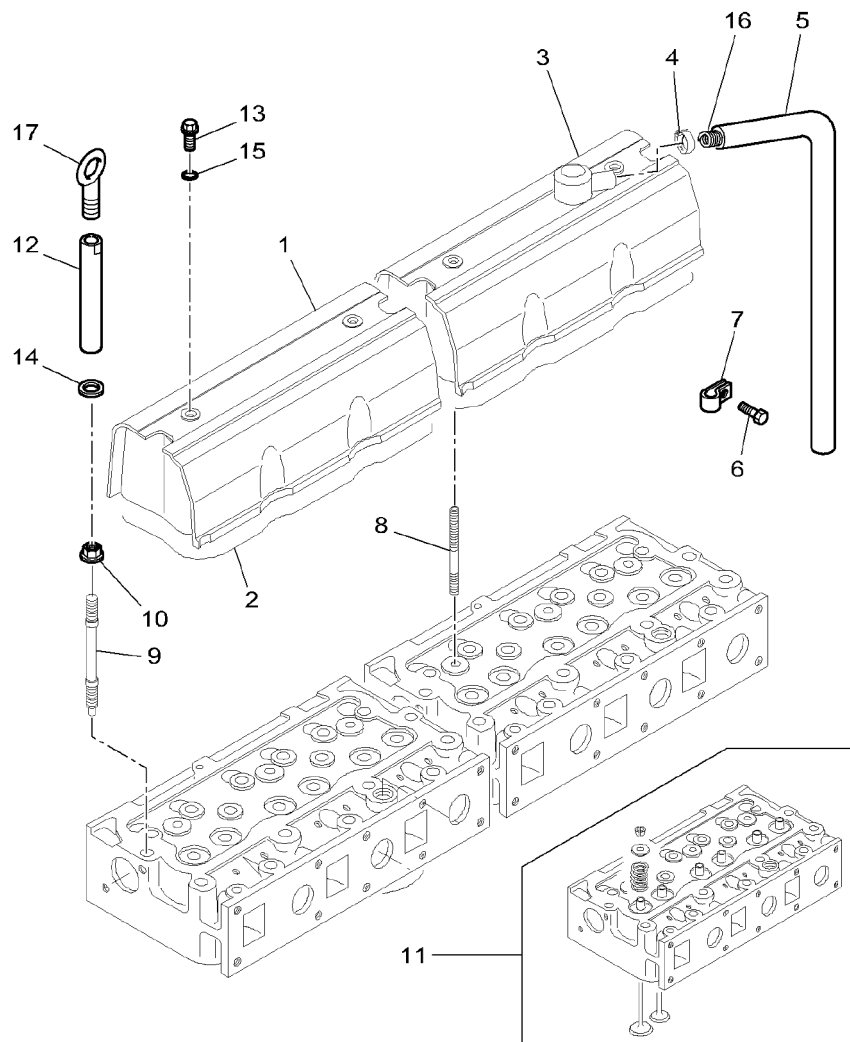
1	V837069022		1	COVER	COUVERCLE	DECKEL
2	V837069024		4	GASKET	COPERCHIO	CUBIERTA
3	V540801780	M10X20	4	SCREW	JOINT	DICHTSCHEIBE
4	V614901030				GUARNIZIONE	EMPAQUETADURA.
5	V837069029		4	SCREW	VIS	SCHRAUBE
6	V836755007		8	O RING	VITE	TORNILLO
7	V540801910	M10X80	1	COVER	JOINT TORIQUE	O-RING
8	V835329746		1	HOSE FLEXIBLE	ANELLO TENUTA	ANILLO FORMA 'O'
9	V836659103		1	COVER	COUVERCLE	DECKEL
10	V837069021		1	HOSE FLEXIBLE	COPERCHIO	CUBIERTA
11	V602075528		1	HOSE FLEXIBLE	TUYAU FLEXIBLE	GUMMISCHLAUCH
12	V837067513		1	HOSE FLEXIBLE	MANICOTTO FLESS.	MANGUERA FLEX
13	V581804582	M8X16	4	SCREW	VIS	SCHRAUBE
14	V581804630	M8X30	4	SCREW	VITE	TORNILLO
15	V500950800		6	SCREW	VITE	TORNILLO
			6	WASHER	RONDELLE	UNTERLEGSCHIEBE
					RONDELLA	ARANDELA

Cylinder Head Cover
 Cache Culbuteurs
 Zylinderkopfdeckel
 Coperchio Testata
 Tapa Culata

10-70



1-WH23-003-B

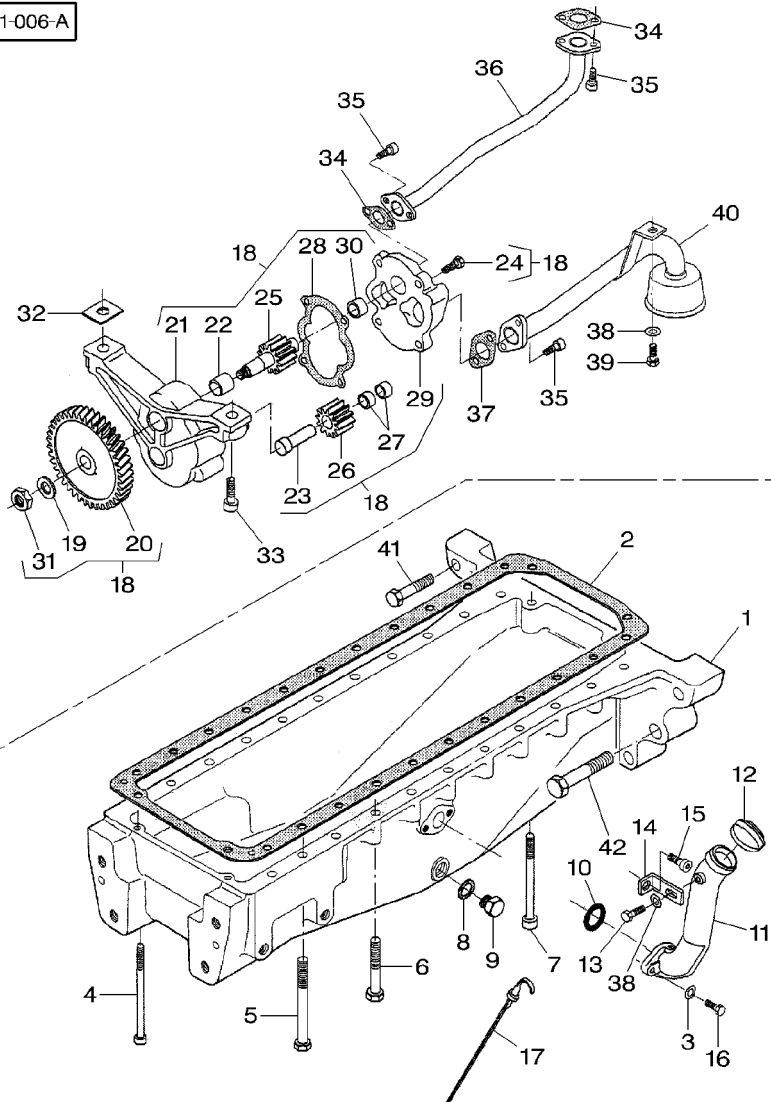


1	V836666801		1	VALVE COVER	CACHE CULBUTEURS	VENTILDECKEL
2*	V836667243		2	COVER GASKET	COPERCHIO VALVOL	CUBRE VALVULA
3	V836667206		1	VALVE COVER	JOINT COUVERCLE	DECKELDICHTUNG
4	V602088532			COVER GASKET	CACHE CULBUTEURS	COVER GASKET
5	V836755007		1	BAND	COPERCHIO VALVOL	VENTILDECKEL
6	V528801760	M10 X 16	1	HOSE FLEXIBLE	CUBRE VALVULA	CUBRE VALVULA
7*	V836659539		1	BAND	MANICOTTO FLESS.	BAND
8	V546801900	M10 X 75	1	SCREW	TUYAU FLEXIBLE	BANDA
9	V836859109		1	BAND	MANICOTTO FLESS.	GUMMISCHLAUCH
10	V836859110		1	SCREW	VIS	MANGUERA FLEX
11	V836640897		1	BAND	VITE	SCHRAUBE
12*	V836647835		1	BAND	WASHER	TORNILLO
13	V528801780	M10 X 20	4	STUD	RONDELLE	BAND
14*	V500151302		2	STUD	RONDELLA	BANDA
15	V614901030		4	NUT	ANILLO TORIQUE	STEHBOLZEN
16	V836659103		2	CYLINDER HEAD	ANELLO TENUTA	CHAVETA ROSCADO
17*			2	NUT SPECIAL	RESSORT	CHAVETA ROSCADO
			4	SCREW	MOLLA	MUTTER
			2	WASHER	NON UTILISE	TUERCA
			4	O RING	INUSATO	CULASSE
			1	SPRING		TESTATA
			X	NOT USED		CULATA CILINDRO
						SPEZIALMUTTER
						TUERCA ESPECIAL
						SCHRAUBE
						TORNILLO
						UNTERLEGSCHIEBE
						ARANDELA
						O-RING
						ANILLO FORMA 'O'
						FEDER
						RESORTE
						NICHT VERWENDET
						NO SE USA

Lubricating Oil Sump
 Carter D'Huile
 Schmieröelwanne
 Coppa Olio
 Carter Del Aceite Lubricante

10-75

1-WH11-006-A

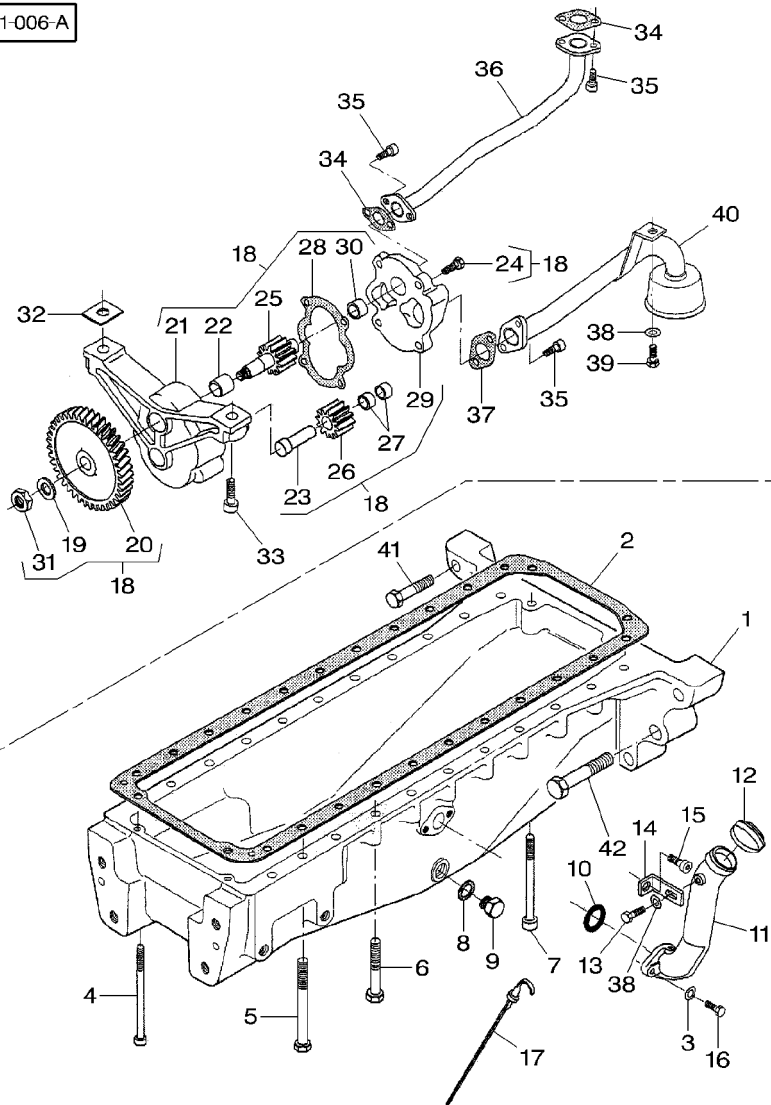


1	V836866840		1	SUMP	CARTER D HUILE	OELWANNE
2	V836322183		1	GASKET	SOTTOCOPPA	CARTER
3	V500950800		2	WASHER	JOINT	DICHTSCHEIBE
4	V581704840	M8 X 170	2	SCREW	GUARNIZIONE	EMPAQUETADURA.
5	V529701950	M10 X 100			RONDELLE	UNTERLEGSCHIEBE
6	V529701880	M10 X 65	2	SCREW	RONDELLA	ARANDELA
7	V581705200	M10 X 130	16	SCREW	VITE	SCHRAUBE
8	V615881827				VITE	TORNILLO
9	V836655493	M18	2	SCREW	VITE	SCHRAUBE
10	V614603230		16	SCREW	VITE	TORNILLO
11	V836855400		2	SCREW	VITE	SCHRAUBE
12	V836659697		1	SEAL	JOINT ETANCHEITE	DICHTRING
13	V528801362	M8 X 16	1	PLUG	ANELLO RACCORD	ARENDELA D'JUNTA
14	V836655401		1	O RING	BOUCHON	VERSCHL.STOPFEN
15	V581805800	M14 X 20	1	BREATHER	TAPPO	TAPON
16	V528801380	M8 X 20	1	CAP	JOINT TORIQUE	O-RING
17	V836338637		1	SCREW	ANELLO TENUTA	ANILLO FORMA 'O'
18	V836855300		1	SUPPORT	RENIFLARD	ENTLUEFTER
19	V836122910	18	1	SCREW	SFIATATOIO	RESPIRADERO
20	V836338667	18	1	SUPPORT	CHAPEAU	KAPPE
21	V836338186	18	1	SCREW	CAPUCHON	TAPA
22	V836322909	18	1	SUPPORT	VITE	SCHRAUBE
23	V836322906	18	1	SCREW	SUPPORT	TORNILLO
24	V528801380	18 M8 X 20	1	SCREW	SUPPORTO	LAGERUNG
25	V836338182	18	1	SCREW	VITE	DISPOS.DE SOSTEN
26	V836338180	18	2	SCREW	VITE	SCHRAUBE
			1	DIPSTICK	VITE	TORNILLO
			1	OIL PUMP	JAUGE	MESSTAB
			1	WASHER	ASTA LIVELLO	VARILLA ACEITE
			1	GEAR	POMPE A HUILE	OELPUMPE
			1	FRAME	POMPA OLIO	BOMBA DE ACEITE
			1	BUSH	RONDELLE	UNTERLEGSCHIEBE
			1	SHAFT	RONDELLA	ARANDELA
			4	SCREW	ENGRENAGE	ZAHNRAD
			1	GEAR	INGRANAGGIO	ENGRANAJE
			1	GEAR	BATI	RAHMEN
			1	GEAR	CORNICE	BASTIDOR
			1	GEAR	BAGUE	BUCHSE
			1	GEAR	BOCCOLA	CASQUILLO
			1	GEAR	ARBRE	WELLE
			4	SCREW	ALBERO	ARBOL
			1	GEAR	VITE	SCHRAUBE
			1	GEAR	VITE	TORNILLO
			1	GEAR	ENGRENAGE	ZAHNRAD
			1	GEAR	INGRANAGGIO	ENGRANAJE
			1	GEAR	ENGRENAGE	ZAHNRAD
			1	GEAR	INGRANAGGIO	ENGRANAJE

Lubricating Oil Sump
 Carter D'Huile
 Schmieroelwanne
 Coppa Olio
 Carter Del Aceite Lubricante

10-75

1-WH11-006-A

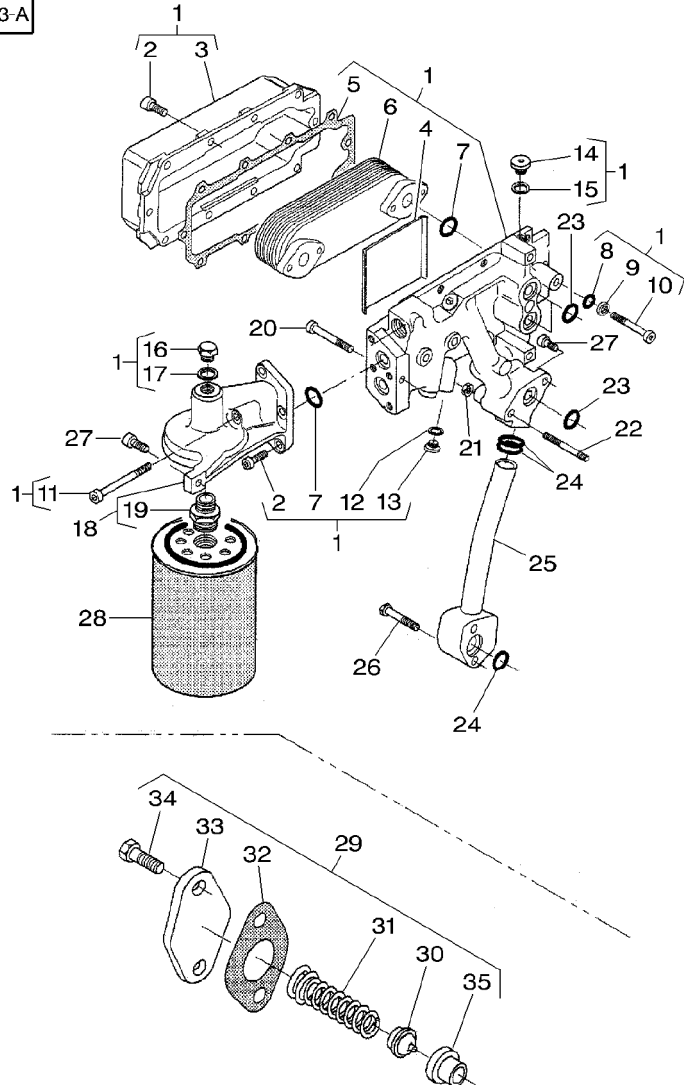


27	V836322909	18	2	BUSH	BAGUE	BUCHSE
28	V836338188	18	1	GASKET	BOCCOLA	CASQUILLO
29	V836855297	18	1	COVER	JOINT	DICHTSCHEIBE
30	V836322909	18	1	BUSH	GUARNIZIONE	EMPAQUETADURA.
31	V504861000	18 M10	1	NUT	COUVERCLE	DECKEL
32	V836007871		X	SHIM	COPERCHIO	CUBIERTA
33	V581805050	M10 X 40	2	SCREW	BOCCOLA	CASQUILLO
34	V836008449		2	GASKET	ECROU	MUTTER
35	VHC9326	M8 X 20	6	SCREW	DADO	TUERCA
36	V836855673		1	PIPE	CALE REGLAGE	EINSTELLBLECH
37	V836338201		1	GASKET	SPESSORE	CALCE
38	V500150840		2	WASHER	VIS	SCHRAUBE
39	V528801362	M8 X 16	1	SCREW	VITE	TORNILLO
40	V836867346		1	PIPE	JOINT	DICHTSCHEIBE
41	V529903090	M16 X 70	6	SCREW	GUARNIZIONE	EMPAQUETADURA.
42	V529904330	M22 X 90	2	SCREW	VIS	SCHRAUBE
					VITE	TORNILLO
					VITE	TORNILLO

Lubricating Oil Cooler And Filter
 Refroidisseur D'huile Et Filtre
 Oelkuehler Und Filter
 Raffreddamento Olio E Filtro
 Refrigerador Y Filtro De Aceite

10-80

1-WH26-003-A

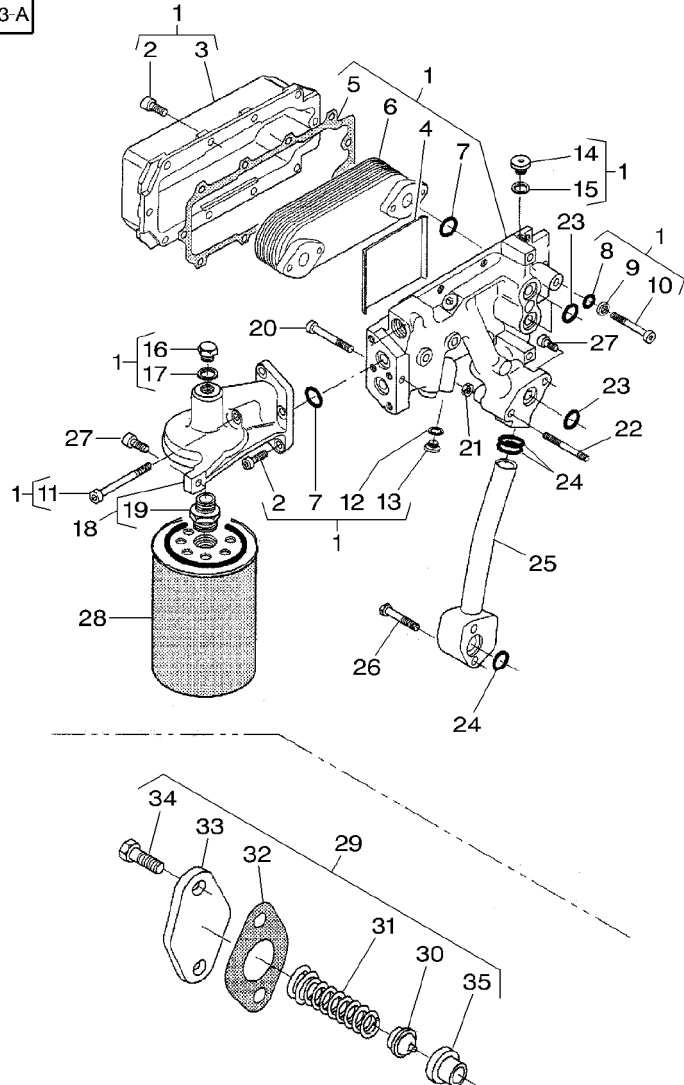


1	V836859182		1	OIL COOLER	REFROIDISS HUILE	OELKUEHLER
2	V581804620	1 M8 X 25	13	SCREW	RADIATORE OLIO	REFRIG DE ACEIT
3	V836855519	1			VIS	SCHRAUBE
4	V836855521	1	1	HOUSING	VITE	TORNILLO
5	V836855520	1	1	GUIDE	CARTER	GEHAEUSE
6	V836855484	1	1	GASKET	CARCASSA	ALOJAMIENTO
7	V614602030	1	1	ELEMENT	GUIDA	FUEHRUNG
8	V614600724	1	1	O RING	JOINT	DICHTSCHEIBE
9	V836855517	1	1	O RING	GUARNIZIONE	EMPAQUETADURA.
10	V581804690	1 M8 X 60	1	WASHER	ELEMENT	ELEMENT
11	V581804730	1 M8 X 80	4	SCREW	ELEMENTO	ELEMENTO
12	V615881216	1	4	SEAL	JOINT TORIQUE	O-RING
13	V640305012	1	4	PLUG	ANELLO TENUTA	ANILLO FORMA 'O'
14	V640325018	1	4	PLUG	JOINT TORIQUE	O-RING
15	V615881822	1	4	SEAL	ANELLO TENUTA	ANILLO FORMA 'O'
16	V836119079	1	4	PLUG	RONDELLE	UNTERLEGSCHIEBE
17	V615881620	1	4	SEAL	RONDELLA	ARANDELA
18	V836859187	1	1	SCREW	SCHRAUBE	SCHRAUBE
19	V836859105	18	1	SCREW	VITE	TORNILLO
20	V581804690	M8 X 60	1	GASKET	VITE	TORNILLO
21	V504800800	M8	1	PLUG	JOINT	DICHTSCHEIBE
22	V546801490	M8 X 70	1	PLUG	GUARNIZIONE	EMPAQUETADURA.
23	V614602030		1	SEAL	BOUCHON	VERSCHL.STOPFEN
24	V614602430		3	SEAL	TAPPO	TAPON
25	V836859134		3	SEAL	BOUCHON	VERSCHL.STOPFEN
26	V529801460	M8 X 55	3	SEAL	TAPPO	TAPON
			3	SEAL	JOINT ETANCHEITE	DICHTRING
			1	SEAL	ANELLO RACCORD	ARENDELA D'JUNTA
			1	SEAL	BOUCHON	VERSCHL.STOPFEN
			1	SEAL	TAPPO	TAPON
			1	SEAL	JOINT ETANCHEITE	DICHTRING
			1	SEAL	ANELLO RACCORD	ARENDELA D'JUNTA
			1	SEAL	BOUCHON	VERSCHL.STOPFEN
			1	SEAL	TAPPO	TAPON
			1	SEAL	JOINT ETANCHEITE	DICHTRING
			1	SEAL	ANELLO RACCORD	ARENDELA D'JUNTA
			1	SEAL	TETE DE FILTRE	FILTERKOPF
			1	SEAL	TESTA FILTRO	CABEZA DE FILTRO
			1	SEAL	GRAISSEUR COUDE	NIPPEL
			1	SEAL	NIPPLO	NIPPEL
			2	SEAL	VIS	SCHRAUBE
			2	SEAL	VITE	TORNILLO
			2	SEAL	ECROU	MUTTER
			2	SEAL	DADO	TUERCA
			2	SEAL	BOULON	MASCH.SCHRAUBE
			2	SEAL	BULLONE	ESPIGA/BULON
			3	SEAL	JOINT TORIQUE	O-RING
			3	SEAL	ANELLO TENUTA	ANILLO FORMA 'O'
			3	SEAL	JOINT TORIQUE	O-RING
			3	SEAL	ANELLO TENUTA	ANILLO FORMA 'O'
			1	SEAL	TUYAU	ROHRLEITUNG
			2	SEAL	TUBO	CANO
			2	SEAL	VIS	SCHRAUBE
			2	SEAL	VITE	TORNILLO

Lubricating Oil Cooler And Filter
 Refroidisseur D'huile Et Filtre
 Oelkuehler Und Filter
 Raffreddamento Olio E Filtro
 Refrigerador Y Filtro De Aceite

10-80

1-WH26-003-A

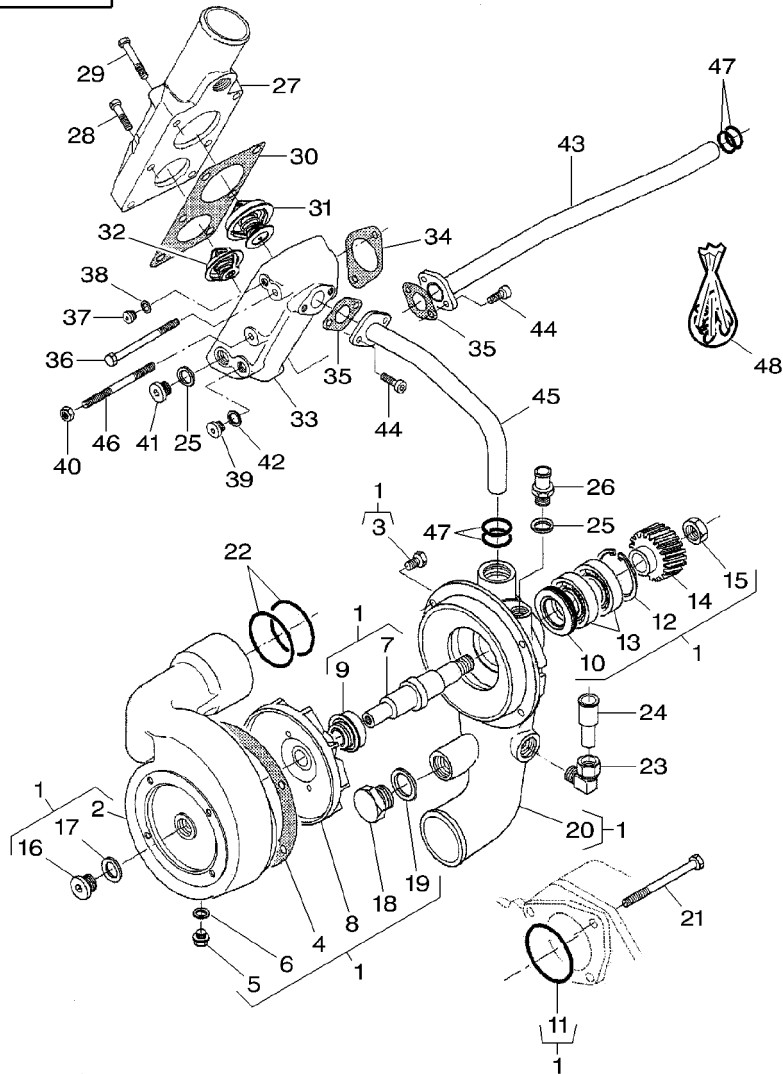


27	V581804620	M8 X 25	2	SCREW	VIS	SCHRAUBE
28	V836867234		1	OIL FILTER	VITE	TORNILLO
29	V836662130		1	CONTROL VALVE	FILTRE HUILE	OELFILTER
30	V836659522	29	1	PLATE	FILTRO OLIO	FILTRO DE ACEITE
31	V836864056	29	1	SPRING	VALVE COMMANDE	REGELVENTIL
32	V836322190	29	1	GASKET	DISTRIBUTORE IDR	VALVULA CONTROL
33	V836659524	29	1	COVER	PLAQUE	PLATTE
34	V528801380	29 M8 X 20	2	SCREW	PIASTRA	PLATO
35	V836659521	29	1	VALVE SEAT	RESSORT	FEDER
					MOLLA	RESORTE
					JOINT	DICHTSCHEIBE
					GUARNIZIONE	EMPAQUETADURA
					COUVERCLE	DECKEL
					COPERCHIO	CUBIERTA
					VIS	SCHRAUBE
					VITE	TORNILLO
					SIEGE SOUPAPE	VENTILSITZ
					SEDE VALVOLA	ASIEN TO VALVULA

Water Pump
 Pompe A Eau
 Wasserpumpe
 Pompa Acqua
 Bomba De Agua

10-85

1-WH28-006-A

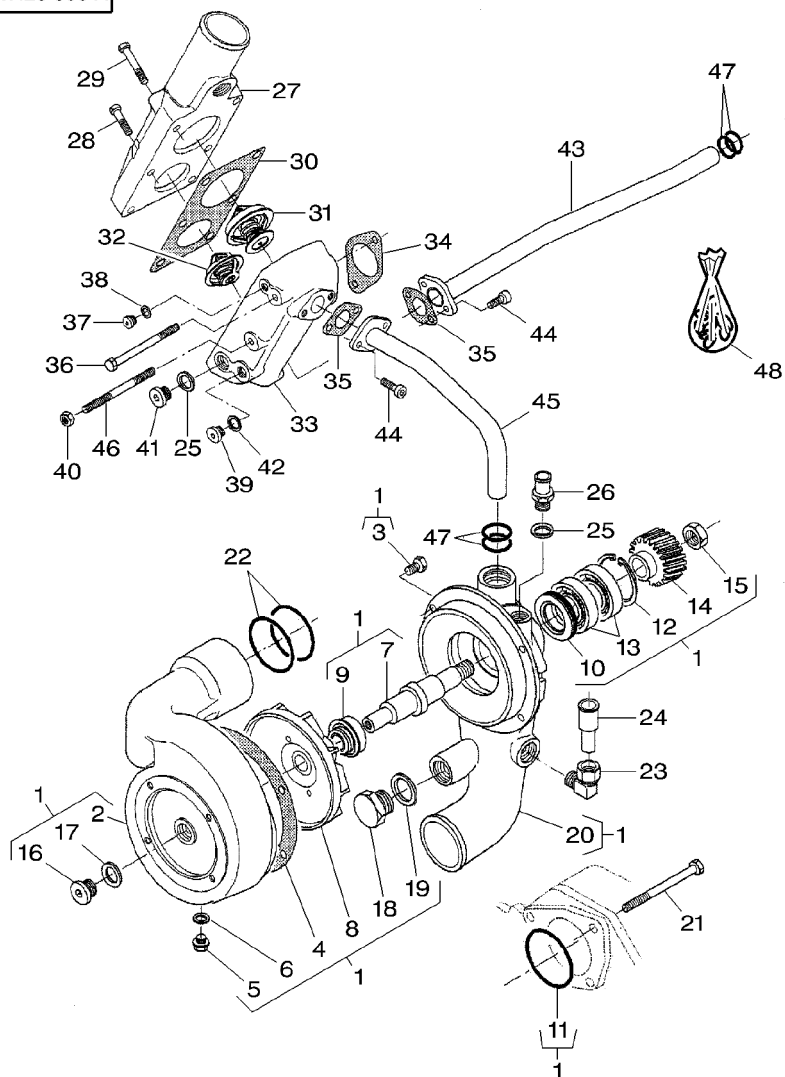


1	V836866229		1	WATER PUMP	POMPE A EAU	WASSERPUMPE
2	V836859170	1	1	HOUSING	POMPA ACQUA	BOMBA DE AGUA
3	V528801362	1	M8 X 16		CARTER	GEHAEUSE
4	V836855625	1	1	SCREW	CARCASSA	ALOJAMIENTO
5	V640305012	1	1	GASKET	VITE	SCHRAUBE
6	V615881216	1	1	GASKET	JOINT	TORNILLO
7	V836859456	1	1	PLUG	GUARNIZIONE	DICHTSCHEIBE
8	V836866735	1	1	GASKET	BOUCHON	EMPAQUETADURA.
9	V836859452	1	1	SHAFT	TAPPO	VERSCHL.STOPFEN
10	V614703247	1	1	GASKET	JOINT	TAPON
11	V614606230	1	1	IMPELLER	GUARNIZIONE	DICHTSCHEIBE
12	V617330052	1	1	GASKET	ARBRE	EMPAQUETADURA.
13	V610072050	1	1	OIL SEAL	ALBERO	WELLE
14	V836855569	1	1	O RING	PROPULSEUR	ARBOL
15	V504601600	1	1	CIRCLIP	GIRANTE	FLUEGELRAD
16	V640325018	1	1	BEARING ASSY	TURBINA IMPULS.	TURBINA IMPULS.
17	V615881822	1	1	GEAR	JOINT	DICHTSCHEIBE
18	V640045126	1	1	NUT	GUARNIZIONE	EMPAQUETADURA.
19	V615892631	1	1	PLUG	BAGUE ETANCHEITE	OEILDICHTRING
20	V836859458	1	1	SEAL	BOCCOLA PARAOLIO	BUJE RETENACEITE
21	V529801530		M8 X 90		JOINT TORIQUE	O-RING
22	V614604958	2	2	O RING	ANELLO TENUTA	ANILLO FORMA 'O'
23	V641176018	1	1	UNION	CIRCLIP	SEEGERING
24	V836867415	1	1	UNION	ANELLO ELASTICO	GRAPA CIRCULAR
25	V615881822	2	2	SEAL	ROULEMENT	RADIALLAGER
26	V836119837	1	1	UNION	CUSCINETTO COMPL	RODAMIENTO RAD

Water Pump
 Pompe A Eau
 Wasserpumpe
 Pompa Acqua
 Bomba De Agua

10-85

1-WH28-006-A



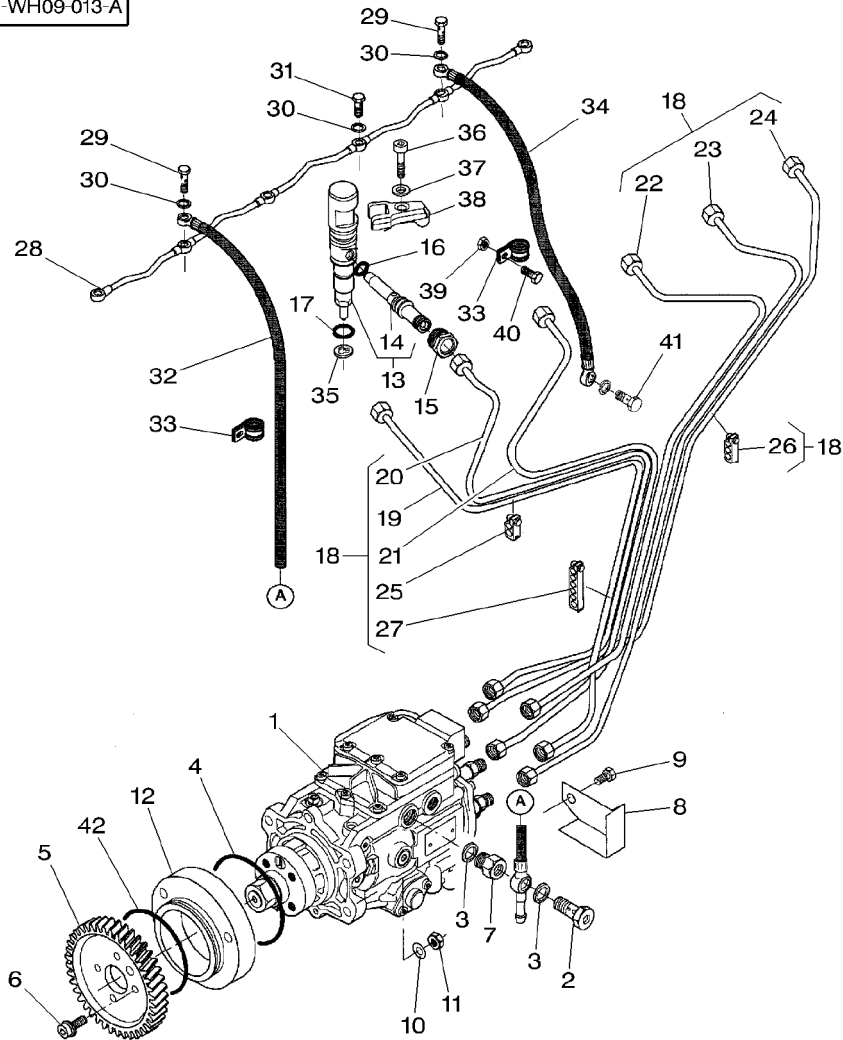
27	V836855777		1 PIPE	TUYAU TUBO	ROHRLEITUNG CANO
28	V529801430	M8 X 40	4 SCREW	VIS VITE	SCHRAUBE TORNILLO
29	V529801470	M8 X 60	2 SCREW	VIS VITE	SCHRAUBE TORNILLO
30	V836855603		1 GASKET	JOINT GUARNIZIONE	DICHTSCHEIBE EMPAQUETADURA.
31	V836331590		1 THERMOSTAT	THERMOSTAT THERMOSTATO	THERMOSTAT THERMOSTATO
32	V836015156		1 THERMOSTAT	THERMOSTAT THERMOSTATO	THERMOSTAT THERMOSTATO
33	V836855601		1 HOUSING	CARTER CARCASSA	GEHAEUSE ALOJAMIENTO
34	V836646393		1 GASKET	JOINT GUARNIZIONE	DICHTSCHEIBE EMPAQUETADURA.
35	V836322190		2 GASKET	JOINT GUARNIZIONE	DICHTSCHEIBE EMPAQUETADURA.
36	V529801550	M8 X 100	2 SCREW	VIS VITE	SCHRAUBE TORNILLO
37	V640325110		1 PLUG	BOUCHON TAPPO	VERSCHL.STOPFEN TAPON
38	V615871014		1 O RING	JOINT TORIQUE ANELLO TENUTA	O-RING ANILLO FORMA 'O'
39	V640325014		1 PLUG	BOUCHON TAPPO	VERSCHL.STOPFEN TAPON
40	V504800800	M8	1 NUT	ECROU DADO	MUTTER TUERCA
41	V640325018		1 PLUG	BOUCHON TAPPO	VERSCHL.STOPFEN TAPON
42	V615881418		1 SEAL	JOINT ETANCHEITE ANELLO RACCORD	DICHRING ARENDELA D'JUNTA
43	V836855639		1 PIPE	TUYAU TUBO	ROHRLEITUNG CANO
44*	VHC9326	M8 X 20	4 SCREW	VIS VITE	SCHRAUBE TORNILLO
45	V836855672		1 PIPE	TUYAU TUBO	ROHRLEITUNG CANO
46	V546801580	M8 X 130	1 STUD	GOUJON PRIGIONIERO	STEBBOLZEN CHAVETA ROSCADO
47	V614602430		4 O RING	JOINT TORIQUE ANELLO TENUTA	O-RING ANILLO FORMA 'O'
48	V836862271		1 KIT, REPAIR	JEU REPARATION KIT RIPARAZIONE	REPARATURSATZ JUEGO REPARACION

Fuel Injection Equipment
 Equipement D'Injection
 Einspritzanlage
 Impianto Iniezione Nafta
 Equipo De Inyeccion Del Combustible

10-90

US

1-WH09-013-A



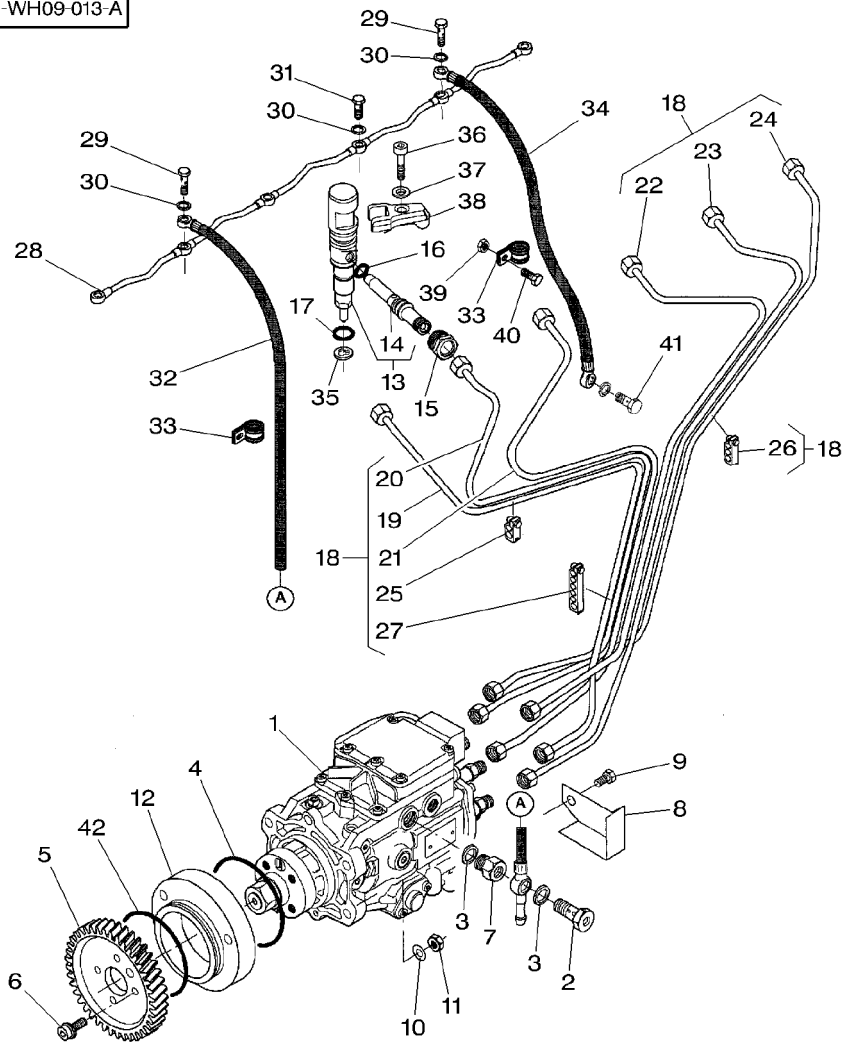
1	V836864609	1	INJECTION PUMP	POMPE INJECTION	EINSPRITZPUMPE
2	V836864679	1	PRESSURE VALVE	POMPA INIEZIONE VALVE	BOMBA INYECTORA DRUCKVENTIL
3	V615881418	3	SEAL	VALVOLA PRESSION JOINT ETANCHEITE	VALVULA PRESION DICHTRING
4	V614606825	1	O RING	ANELLO RACCORD JOINT TORIQUE	ARENDELA D'JUNTA O-RING
5	V836866423	1	GEAR	ANELLO TENUTA ENGRENAGE	ANILLO FORMA 'O' ZAHNRAD
6	V588704620	4	SCREW	INGRANAGGIO VIS	ENGRANAJE SCHRAUBE
7	V836336934	1	UNION	VITE RACCORD	TORNILLO VERSCHRAUBUNG
8	V836866428	1	COVER	RACCORDO COUVERCLE	RACOR DECKEL
9	V528801342	2	SCREW	COPERCHIO VIS	CUBIERTA SCHRAUBE
10	V500151050	4	WASHER	VITE RONDELLE	TORNILLO UNTERLEGSCHIEBE
11	V504601000	4	NUT	RONDELLA RONDELLA	MUTTER ARANDELA
12	V836866424	4	SPACER	ECROU DADO	TUERCA ABSTANDSTUECK
13	V837067322	1	INJECTOR	ENTRETOISE DISTANZIALE	DISCO ESPACIADOR EINSPRITZDUESE
14	V837069304	6	INJECTOR	ATOMISEUR INIETTORE COMPLT	INJECTOR INYECTOR
15	V837070129	6	NOZZLE	NEZ INJECTEUR INIETTORE	DUESE TOBERA
16	V837069314	6	WASHER	INIETTORE RONDELLE	UNTERLEGSCHIEBE
17	V837069313	6	RING	RONDELLA ANNEAU	ARANDELA RING
18	V837064951	6	SEAL	ANELLO ANELLO	ARO DICHTRING
19		1	KIT, PIPE	JOINT ETANCHEITE ANELLO RACCORD	ARENDELA D'JUNTA ROHRLEITUNGSATZ
20		1	INJECTION PIPE	JEU CANALISATION KIT TUBI	JUEGO CANO
21		1	INJECTION PIPE	TUYAU INJECTION TUBO INIEZIONE	EINSPRITZLEITUNG TUBO D INYECCION
22		1	INJECTION PIPE	TUBO INIEZIONE TUBO INIEZIONE	EINSPRITZLEITUNG TUBO D INYECCION
23		1	INJECTION PIPE	TUYAU INJECTION TUBO INIEZIONE	EINSPRITZLEITUNG TUBO D INYECCION
24		1	INJECTION PIPE	TUBO INIEZIONE TUBO INIEZIONE	EINSPRITZLEITUNG TUBO D INYECCION
25		1	CLAMP	TUYAU INJECTION TUBO INIEZIONE	EINSPRITZLEITUNG TUBO D INYECCION
26		2	CLAMP	TUBO INIEZIONE TUBO INIEZIONE	EINSPRITZLEITUNG TUBO D INYECCION
				FASCETTA COLLIER	FASCETTA HALTESCHELLE
				COLLIER FASCETTA	ABRAZADERA HALTESCHELLE
				FASCETTA COLLIER	FASCETTA ABRAZADERA

Fuel Injection Equipment
 Equipement D'Injection
 Einspritzanlage
 Impianto Iniezione Nafta
 Equipo De Inyeccion Del Combustible

10-90

US

1-WH09-013-A



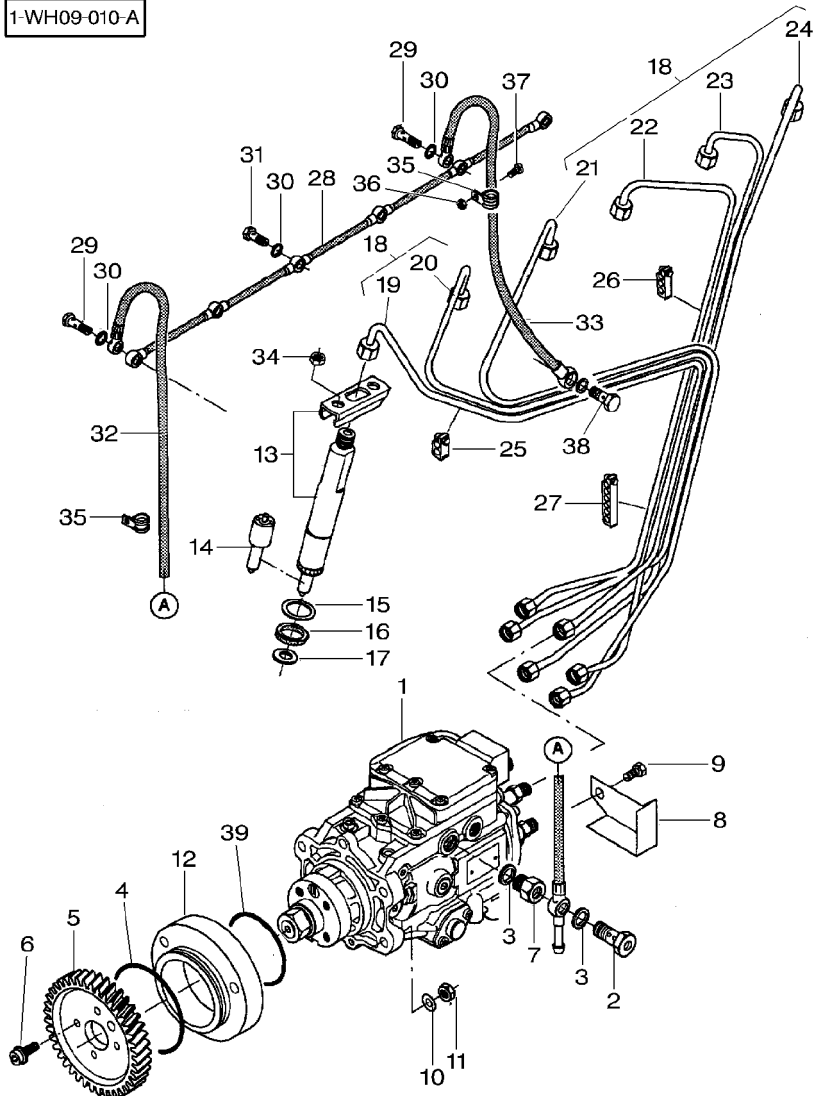
27	V836664521	18	2	CLAMP	COLLIER	HALTESCHELLE
28	V837069027		1	PIPE	FASCETTA	ABRAZADERA
29	V640425005		1	PIPE	TUYAU	ROHRLEITUNG
30	V615870812		2	SCREW	TUBO	CANO
31	V640435005		2	SCREW	VIS	SCHRAUBE
32	V836667572		14	GASKET	VITE	TORNILLO
33	V602060612		4	SCREW	JOINT	DICHTSCHEIBE
34	V836667573		1	PIPE	GUARNIZIONE	EMPAQUETADURA
35	V837069032		1	PIPE	VIS	SCHRAUBE
36	V581704660	M8X45	1	PIPE	VITE	TORNILLO
37	V837070121		1	PIPE	TUYAU	ROHRLEITUNG
38	V837069007		2	FASTENER	TUBO	CANO
39	V504800800		1	PIPE	AGRAFE	HALTEKLAMMER
40	V528801380	M8X20	6	SEAL	LACCIO	CIERRE
41	V640435006	👁 10-110 No 16	6	SCREW	TUYAU	ROHRLEITUNG
42	V614707230		1	PIPE	TUBO	CANO
			6	SEAL	JOINT ETANCHEITE	DICHTRING
			6	SCREW	ANELLO RACCORD	ARENDELA D'JUNTA
			6	WASHER	VIS	SCHRAUBE
			6	FASTENER	VITE	TORNILLO
			1	NUT	RONDELLE	UNTERLEGSCHIBE
			1	SCREW	RONDELLA	ARANDELA
			1	SCREW	AGRAFE	HALTEKLAMMER
			1	SCREW	LACCIO	CIERRE
			1	O RING	ECROU	MUTTER
					DADO	TUERCA
					VIS	SCHRAUBE
					VITE	TORNILLO
					VIS	SCHRAUBE
					VITE	TORNILLO
					JOINT TORIQUE	O-RING
					ANELLO TENUTA	ANILLO FORMA 'O'

Fuel Injection Equipment
 Equipement D'Injection
 Einspritzanlage
 Impianto Iniezione Nafta
 Equipo De Inyeccion Del Combustible

10-95



1-WH09-010-A



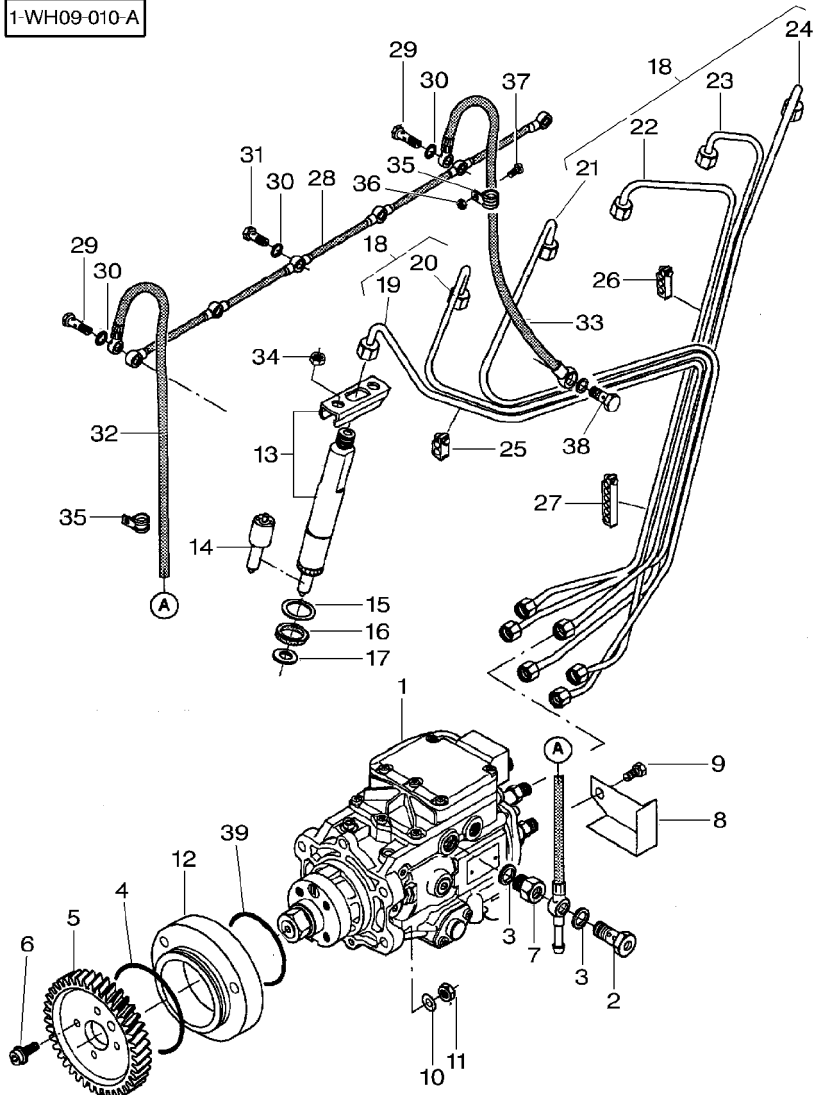
1	V836864609	1	INJECTION PUMP	POMPE INJECTION	EINSPRITZPUMPE
2	V836864679	1	PRESSURE VALVE	POMPA INIEZIONE VALVE	BOMBA INYECTORA DRUCKVENTIL
3	V615881418	3	SEAL	VALVOLA PRESSION JOINT ETANCHEITE	VALVULA PRESION DICHTRING
4	V614707230	1	O RING	ANELLO RACCORD JOINT TORIQUE	ARENDELA D'JUNTA O-RING
5	V836866423	1	GEAR	ANELLO TENUTA ENGRENAGE	ANILLO FORMA 'O' ZAHNRAD
6	V588704620	4	SCREW	INGRANAGGIO VIS	ENGRANAJE SCHRAUBE
7	V836336934	1	UNION	RACCORD RACCORDO	VERSCHRAUBUNG RACOR
8	V836866428	1	COVER	COUVERCLE COPERCHIO	DECKEL CUBIERTA
9	V528801342	2	SCREW	VIS	SCHRAUBE
10	V500151050	4	WASHER	VITE RONDELLE	TORNILLO UNTERLEGSCHIBE
11	V504601000	4	NUT	RONDELLA RONDELLA	ARANDELA ARANDELA
12	V836866424	4	WASHER	ECROU	MUTTER
13	V836854791	1	ATOMISER	DADO	TUERCA
14	V836854792	1	NOZZLE	ENTRETOISE DISTANZIALE	ABSTANDSTUECK DISCO ESPACIADOR
15	V836652170	6	WASHER	INJECTEUR ATOMIZZATORE	ZERSTAEUBER ATOMIZADOR
16	V835336276	6	SEAL	NEZ INJECTEUR INIETTORE	DUESE TOBERA
17	V899901495	6	WASHER	RONDELLE RONDELLA	UNTERLEGSCHIBE ARANDELA
18	V836866426	1	KIT, PIPE	ANELLO RACCORD RONDELLA	ARENDELA D'JUNTA UNTERLEGSCHIBE ARANDELA
19	18 CYL. 1	1	INJECTION PIPE	JEU CANALISATION KIT TUBI	ROHRLEITUNGSATZ JUEGO CANO
20	18 CYL. 2	1	INJECTION PIPE	TUYAU INJECTION TUBO INIEZIONE	EINSPRITZLEITUNG TUBO D INYECCION
21	18 CYL. 3	1	INJECTION PIPE	TUBO INIEZIONE TUBO INIEZIONE	EINSPRITZLEITUNG TUBO D INYECCION
22	18 CYL. 4	1	INJECTION PIPE	TUYAU INJECTION TUBO INIEZIONE	EINSPRITZLEITUNG TUBO D INYECCION
23	18 CYL. 5	1	INJECTION PIPE	TUYAU INJECTION TUBO INIEZIONE	EINSPRITZLEITUNG TUBO D INYECCION
24	18 CYL. 6	1	INJECTION PIPE	TUBO INIEZIONE TUBO INIEZIONE	EINSPRITZLEITUNG TUBO D INYECCION
25	V836664517	1	CLAMP	TUBO INIEZIONE TUBO INIEZIONE	EINSPRITZLEITUNG TUBO D INYECCION
26	V836664518	2	CLAMP	COLLIER FASCETTA	HALTESCHELLE ABRAZADERA

Fuel Injection Equipment
 Equipement D'Injection
 Einspritzanlage
 Impianto Iniezione Nafta
 Equipo De Inyeccion Del Combustible

10-95



1-WH09-010-A



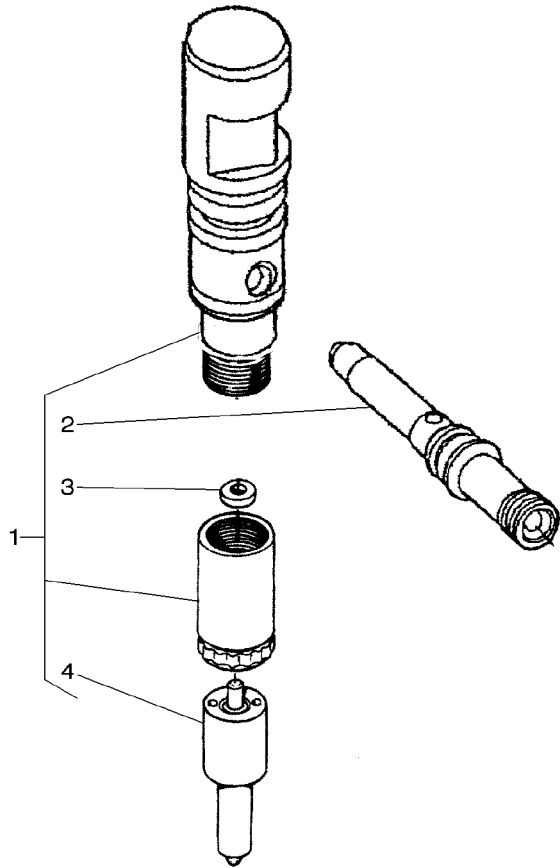
27	V836664521	18	2	CLAMP	COLLIER	HALTESCHELLE
28	V836847522	18	1	PIPE	FASCETTA	ABRAZADERA
29	V835336943		1	PIPE	TUYAU	ROHRLEITUNG
30	V615870610		2	SCREW	TUBO	CANO
31	V835331289		2	SCREW	VIS	SCHRAUBE
32	V836666647		14	SEAL	VITE	TORNILLO
33	V836666512				JOINT ETANCHEITE	DICHTRING
34	V504800800	M8			ANELLO RACCORD	ARENDELA D'JUNTA
35	V602069813		4	SCREW	VIS	SCHRAUBE
36	V504600502	M5			VITE	TORNILLO
37	V572503372	M5 X 12	1	PIPE	TUYAU	ROHRLEITUNG
38	V640435006	👁 10-110 No 16	1	PIPE	TUBO	CANO
39	V614606825		12	NUT	ECROU	MUTTER
			2	CLAMP	DADO	TUERCA
			1	NUT	FASCETTA	ABRAZADERA
			1	SCREW	ECROU	MUTTER
			1	SCREW	DADO	TUERCA
			1	SCREW	VIS	SCHRAUBE
			1	SCREW	VITE	TORNILLO
			1	O RING	VIS	SCHRAUBE
					VITE	TORNILLO
					JOINT TORIQUE	O-RING
					ANELLO TENUTA	ANILLO FORMA 'O'

Fuel Injection Equipment
 Equipement D'Injection
 Einspritzanlage
 Impianto Iniezione Nafta
 Equipo De Inyeccion Del Combustible

10-100

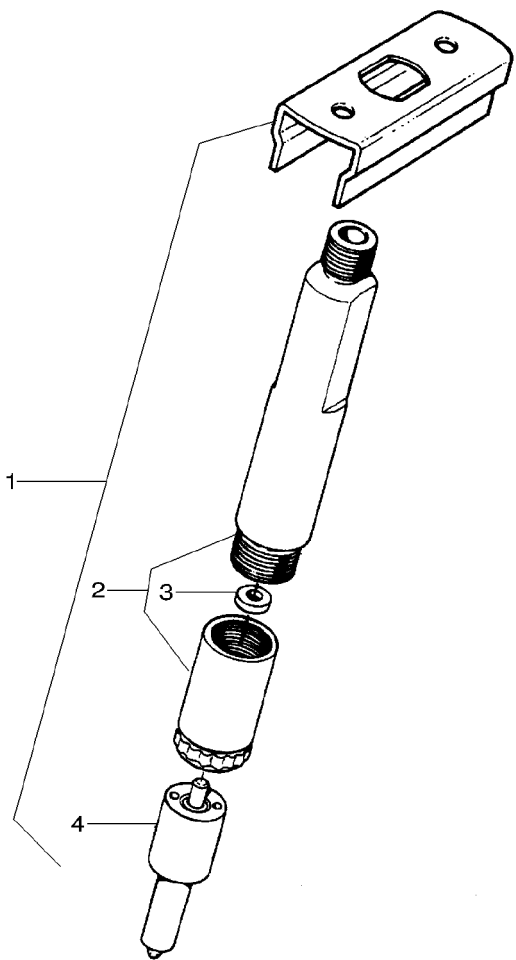
US

1-WH09-012-A



1	V837067322	278 Bar	1	INJECTOR	ATOMISEUR INIETTORE COMPLT	EINSPRITZDUESE INJECTOR
2	V837069304		1	NOZZLE	NEZ INJECTEUR INIETTORE	DUESE TOBERA
3	V837062588	1 X 0,10 MM	X	WASHER	RONDELLE RONDELLA	UNTERLEGSCHIEBE ARANDELA
3	V837062589	1 X 0,15 MM	X	WASHER	RONDELLE RONDELLA	UNTERLEGSCHIEBE ARANDELA
3	V837062590	1 X 0,20 MM	X	WASHER	RONDELLE RONDELLA	UNTERLEGSCHIEBE ARANDELA
3	V837062591	1 X 0,30 MM	X	WASHER	RONDELLE RONDELLA	UNTERLEGSCHIEBE ARANDELA
4	V837062581		1	NOZZLE	NEZ INJECTEUR INIETTORE	DUESE TOBERA

1-WH09-002-A

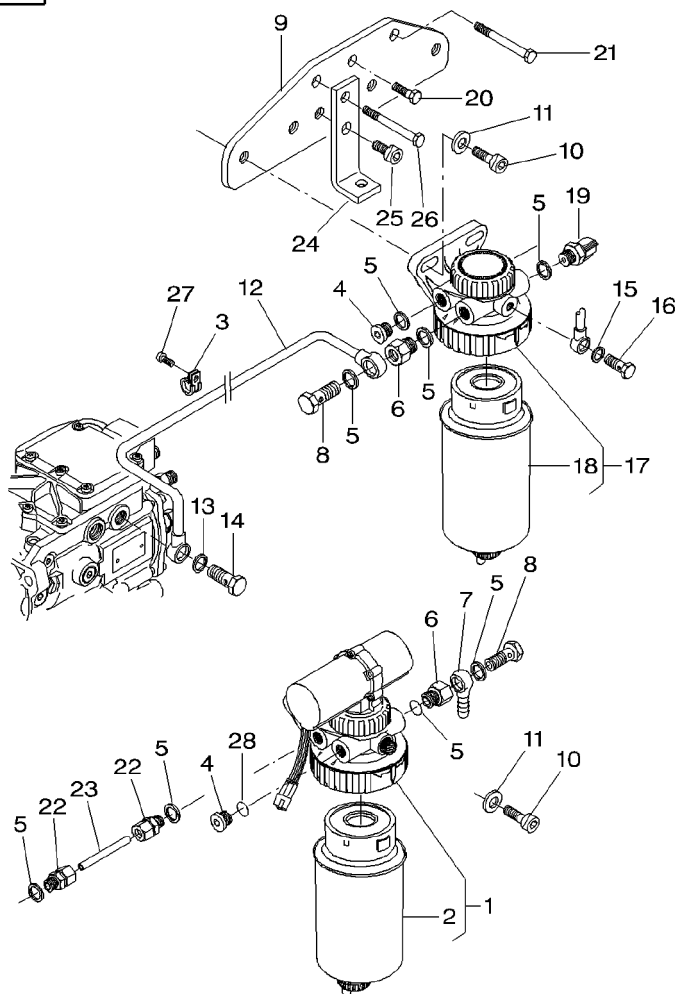


1	★V836854791		1	ATOMISER	INJECTEUR	ZERSTAEUBER
2		1	REF. 1	BODY	ATOMIZZATORE	ATOMIZADOR
3	V836862000	2	1,00 MM	X CHOCK	CORPS	RUMPF
3	V836862001	2	1,05 MM	X CHOCK	CORPO	CUERPO
3	V836862002	2	1,10 MM	X CHOCK	CALE	UNTERLEG-KEIL
3	V836862003	2	1,15 MM	X CHOCK	PASSACAVO	CALZA
3	V836862004	2	1,20 MM	X CHOCK	CALE	UNTERLEG-KEIL
3	V836862005	2	1,25 MM	X CHOCK	PASSACAVO	CALZA
3	V836862006	2	1,30 MM	X CHOCK	CALE	UNTERLEG-KEIL
3	V836862007	2	1,35 MM	X CHOCK	PASSACAVO	CALZA
3	V836862008	2	1,40 MM	X CHOCK	CALE	UNTERLEG-KEIL
3	V836862009	2	1,45 MM	X CHOCK	PASSACAVO	CALZA
3	V836862010	2	1,50 MM	X CHOCK	CALE	UNTERLEG-KEIL
3	V836862011	2	1,55 MM	X CHOCK	PASSACAVO	CALZA
3	V836862012	2	1,60 MM	X CHOCK	CALE	UNTERLEG-KEIL
3	V836862013	2	1,65 MM	X CHOCK	PASSACAVO	CALZA
3	V836862014	2	1,70 MM	X CHOCK	CALE	UNTERLEG-KEIL
3	V836862015	2	1,75 MM	X CHOCK	PASSACAVO	CALZA
3	V836862016	2	1,80 MM	X CHOCK	CALE	UNTERLEG-KEIL
3	V836862017	2	1,85 MM	X CHOCK	PASSACAVO	CALZA
3	V836862018	2	1,90 MM	X CHOCK	CALE	UNTERLEG-KEIL
3	V836862019	2	1,95 MM	X CHOCK	PASSACAVO	CALZA
4	★V836854792	1		1	NOZZE	NEZ INJECTEUR
					INIETTORE	TOBERA

Low Pressure Fuel System
 Circuit Carburant Basse Pression
 Kraftstoff-Niederdruckanlage
 Sistema Nafta A Bassa Pressione
 Sistema De Combustible A Baja Presion

10-110

1-WH14-007-B

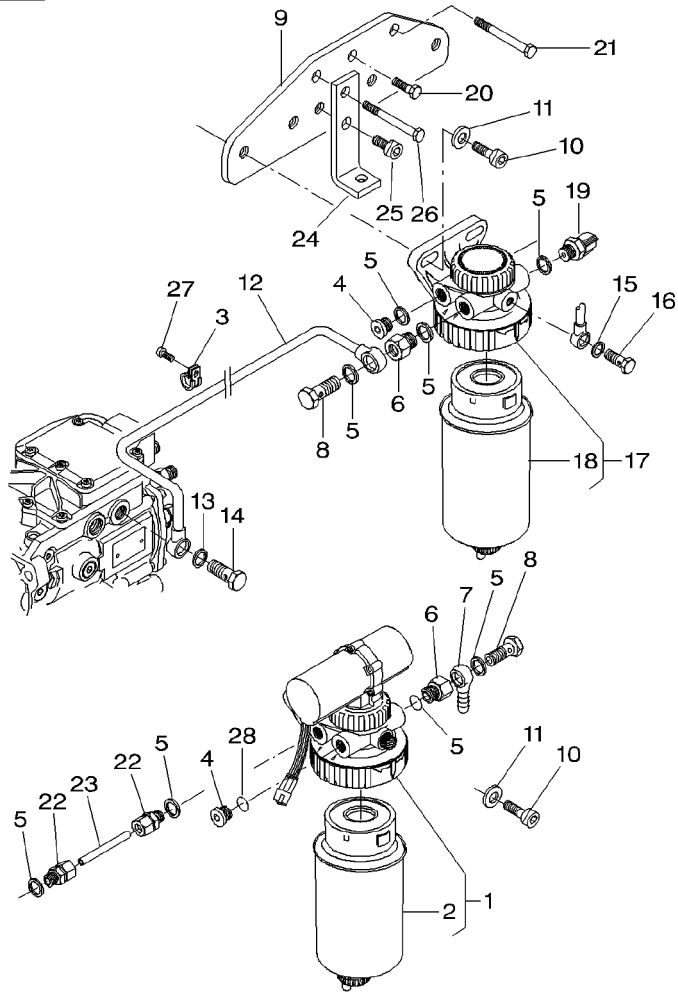


1	★V836867383	US	1	PRE CLEANER	PREFILTRE	VORREINIG.SIEB
1	★V836867232	US	1	PRE CLEANER	PREDEPURATORE	PRELIMPIADOR
2	★V836862600	1 US	1	FUEL FILTER	FILTRE CARBURANT	KRAFTSTOFFFILTER
2	★V836867233	1 US	1	FUEL ELEMENT	FILTRO NAFTA	FILTRO GAS OIL
3	V602074608		1	CLAMP	ELEMENTCARBURANT	FILTREINSATZ.
4	V640325014		3	PLUG	ELEM.CARBURANTE	ELEMENTO GASOLEO
5	V615881420		10	GASKET	COLLIER	HALTESCHELLE
6	V836336934		2	UNION	FASCETTA	ABRAZADERA
7	V640255210		1	PIPE	BOUCHON	VERSCHL.STOPFEN
8	V640435010		2	SCREW	TAPPO	TAPON
9	V836866481		1	BRACKET	JOINT	DICHTSCHEIBE
10	V581705030	M10 X 30	4	SCREW	GUARNIZIONE	EMPAQUETADURA.
11	V836122910		4	WASHER	RACCORD	VERSCHRAUBUNG
12	V836866791		1	FUEL PIPE	RACCORDO	RACOR
13	V615881216		2	GASKET	TUYAU	ROHRLEITUNG
14	V640435008		1	SCREW	TUBO	CANO
15	V615571014		2	SEAL	VIS	SCHRAUBE
16	V640435006		1	SCREW	VITE	TORNILLO
17	★V836866306	US	1	FUEL FILTER	SUPPORT FIXATION	HALTEARM
17	★V836867230	US	1	FUEL FILTER	STAFFETTA	SOPORTE
18	★V836862602	17 US	17	FUEL FILTER	VIS	SCHRAUBE
18	★V836867231	17 US	17	FUEL ELEMENT	VITE	TORNILLO
19	V836666797	0,05-0,2 Bars	1	SENSOR	RONDELLE	UNTERLEGSCHIEBE
20	V528801380	M8 X 20	1	SCREW	RONDELLA	ARANDELA
21	V529801530	M8 X 90	1	SCREW	TUYAU CARBURANT	KRAFTST.LEITUNG
22	V641086010		2	UNION	TUBO NAFTA	TUBO COMBUSTIBLE
			1	FUEL FILTER	JOINT	DICHTSCHEIBE
			1	FUEL FILTER	GUARNIZIONE	EMPAQUETADURA.
			1	FUEL FILTER	VIS	SCHRAUBE
			1	FUEL ELEMENT	VITE	TORNILLO
			1	SENSOR	JOINT ETANCHEITE	DICHTRING
			1	SCREW	ANELLO RACCORD	ARENDELA D'JUNTA
			1	FUEL FILTER	VIS	SCHRAUBE
			1	FUEL FILTER	VITE	TORNILLO
			1	FUEL FILTER	FILTRE CARBURANT	KRAFTSTOFFFILTER
			1	FUEL FILTER	FILTRO NAFTA	FILTRO GAS OIL
			1	FUEL FILTER	FILTRE CARBURANT	KRAFTSTOFFFILTER
			1	FUEL FILTER	FILTRO NAFTA	FILTRO GAS OIL
			1	FUEL FILTER	FILTRE CARBURANT	KRAFTSTOFFFILTER
			1	FUEL FILTER	FILTRO NAFTA	FILTRO GAS OIL
			1	FUEL ELEMENT	ELEMENTCARBURANT	FILTREINSATZ.
			1	SENSOR	ELEM.CARBURANTE	ELEMENTO GASOLEO
			1	SCREW	DETECTEUR	EMPFANGER
			1	SCREW	SENSEUR	DETECTOR
			1	SCREW	VIS	SCHRAUBE
			1	SCREW	VITE	TORNILLO
			1	SCREW	VIS	SCHRAUBE
			1	SCREW	VITE	TORNILLO
			2	UNION	RACCORD	VERSCHRAUBUNG
			2	UNION	RACCORDO	RACOR

Low Pressure Fuel System
 Circuit Carburant Basse Pression
 Kraftstoff-Niederdruckanlage
 Sistema Nafta A Bassa Pressione
 Sistema De Combustible A Baja Presion

10-110

1-WH14-007-B



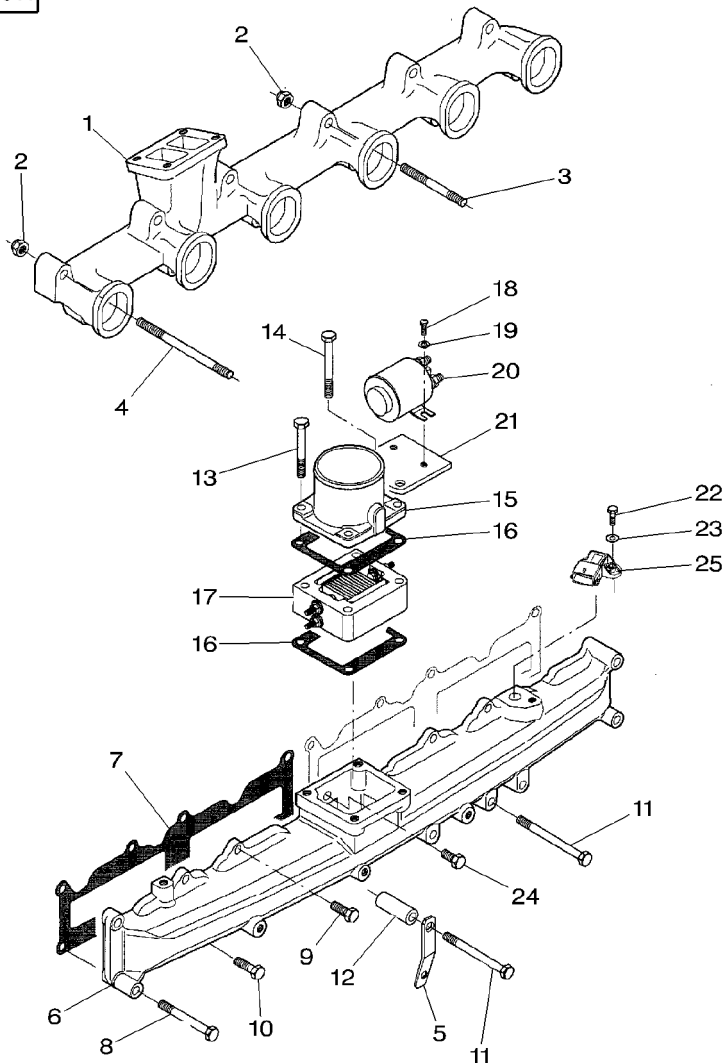
23	V83686644		1 PIPE	TUYAU TUBO	ROHRLEITUNG CANO
24	V836866418		1 SUPPORT	SUPPORT SUPPORTO	LAGERUNG DISPOS.DE SOSTEN
25	V528801760	M10 X 16	1 SCREW	VIS VITE	SCHRAUBE TORNILLO
26	V529801550	M8 X 95	1 SCREW	VIS VITE	SCHRAUBE TORNILLO
27	V581804182	M6 X 16	1 SCREW	VIS VITE	SCHRAUBE TORNILLO
28	V614601125		2 O RING	JOINT TORIQUE ANELLO TENUTA	O-RING ANILLO FORMA 'O'

Air Induction And Exhaust System
Admission D'Air Et Echappement
Luftansaugung Und Auspuff
Sistema Di Aspirazione E Sistema Di Scarico
Admision Y Escape

10-115

US

1-WH18-008-A



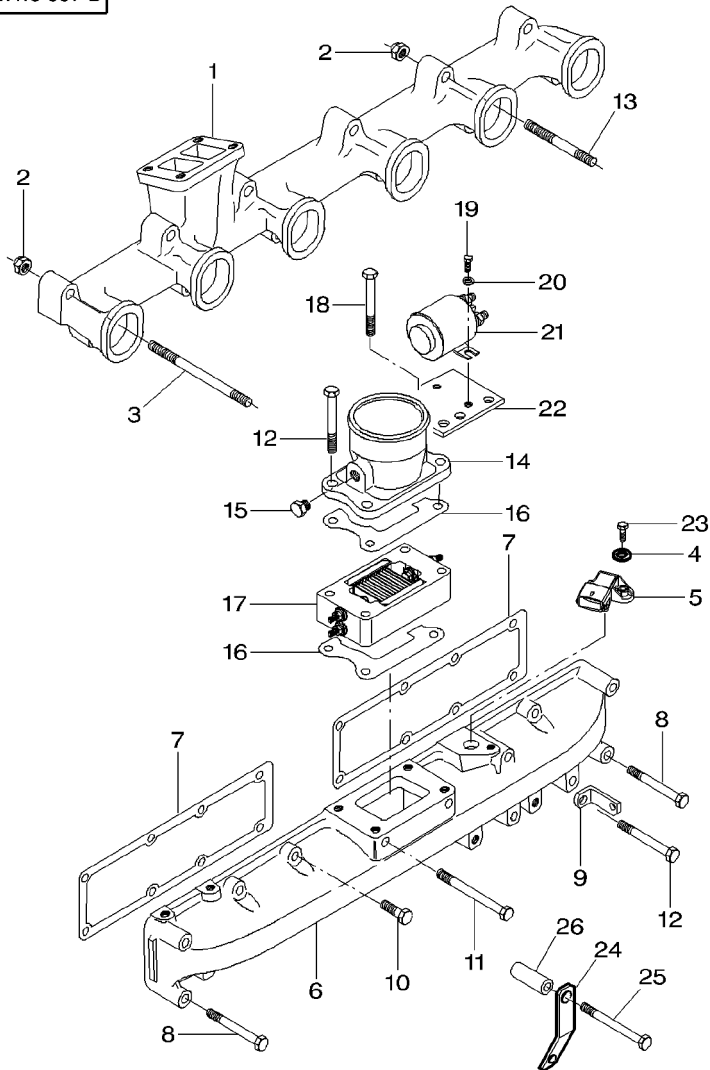
1	V836859378		1	EXHAUST MANIFOLD	COLLECTEUR ECH	AUSPUFFKRUEMMER
2	V513601002		12	NUT	COLLECTORE SCAR.	COLECTOR ESCAPE
3	V836855995	M10X113			ECROU	MUTTER
4	V836859034	M10X130	5	STUD	DADO	TUERCA
5	V836659276				GOUJON	STEBBOLZEN
6	V837069008		7	STUD	PRIGIONIERO	CHAVETA ROSCADO
7	V837069009				GOUJON	STEBBOLZEN
8	V529801470	M8X60	1	SUPPORT	PRIGIONIERO	CHAVETA ROSCADO
9	V528801400	M8X25			SUPPORT	LAGERUNG
10	V528801410	M8X30	1	IND.MANIFOLD	SUPPORTO	DISPOS.DE SOSTEN
11	V529801510	M8X80			COLLECTEUR ADM	ANSAUGKRUEMMER
12	V836866960		1	GASKET	COLLECTORE ASP.	MULTIPLE ADMISION
13	V529801480	M8X65			JOINT	DICHTSCHEIBE
14	V529801490	M8X70	2	SCREW	GUARNIZIONE	EMPAQUETADURA.
15	V837067404				VIS	SCHRAUBE
16	V837067345		3	SCREW	VITE	TORNILLO
17	V837067295		4	SCREW	VIS	SCHRAUBE
18	V528800762	M5X16			VITE	TORNILLO
19	V500150532		4	ADJUSTING SCREW	VIS REGLAGE	EINSTELLSCHRAUBE
20	V836666759	12V			VITE DI REGOLAZ.	TORNILLO AJUSTA
21	V837064956		3	SCREW	VIS	SCHRAUBE
22	V528801080	M6X20			VITE	TORNILLO
23	V500050642		1	DISTANCE PIECE	PIECE ENTRETOISE	DISTANZSTUECK
24	V528801380	M8X20			DISTANZIATORE	ESPACIADOR
25	V836666980		2	SCREW	VIS	SCHRAUBE
					VITE	TORNILLO
			2	SCREW	VIS	SCHRAUBE
					VITE	TORNILLO
			1	PIPE	TUYAU	ROHRLEITUNG
					TUBO	CANO
			2	GASKET	JOINT	DICHTSCHEIBE
					GUARNIZIONE	EMPAQUETADURA.
			1	HEATER	CHAUFFAGE	HEIZUNG
					RISCALDAMENTO	CALENTADOR
			2	SCREW	VIS	SCHRAUBE
					VITE	TORNILLO
			2	WASHER	RONDELLE	UNTERLEGSCHIEBE
					RONDELLA	ARANDELA
			1	SOLENOID	SOLENOIDE	MAGNETSPULE
					SOLENOIDE	SOLENOIDE
			1	BRACKET	SUPPORT FIXATION	HALTEARM
					STAFFETTA	SOPORTE
			1	SCREW	VIS	SCHRAUBE
					VITE	TORNILLO
			1	WASHER	RONDELLE	UNTERLEGSCHIEBE
					RONDELLA	ARANDELA
			1	SCREW	VIS	SCHRAUBE
					VITE	TORNILLO
			1	SENSOR	DETECTEUR	EMPFANGER
					SENSORE	DETECTOR

Air Induction And Exhaust System
Admission D'Air Et Echappement
Luftansaugung Und Auspuff
Sistema Di Aspirazione E Sistema Di Scarico
Admision Y Escape

10-120



1-WH18-007-B



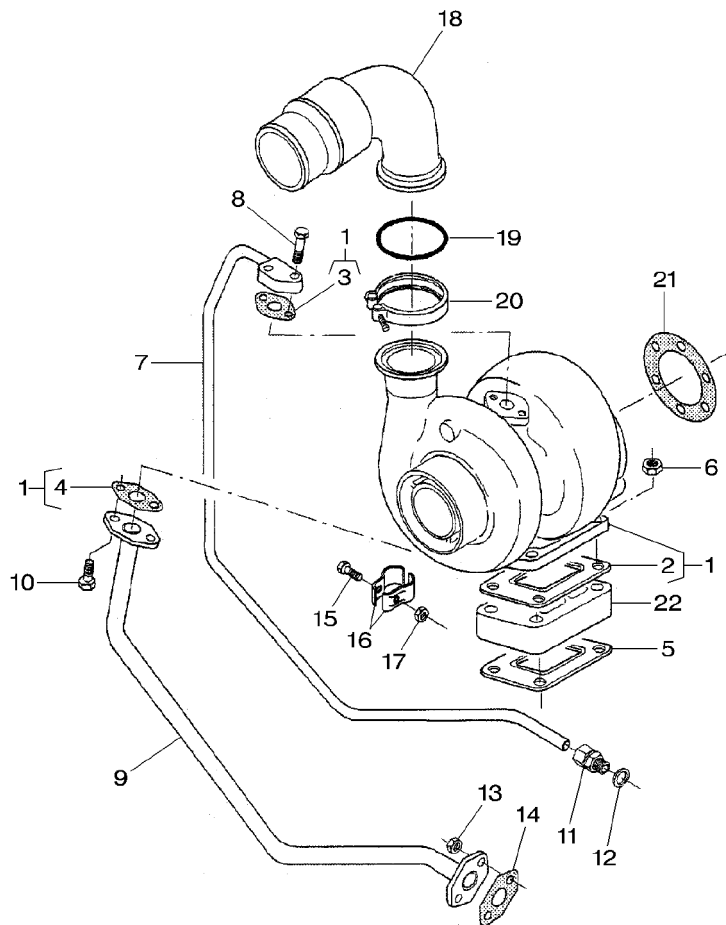
1	V836859378		1	EXHAUST MANIFOLD	COLLECTEUR ECH	AUSPUFFKRUEMMER
2	V513601002		12	NUT	COLLETORE SCAR.	COLECTOR ESCAPE
3	V836859034	M10 X 130			ECROU	MUTTER
4	V500050642				DADO	TUERCA
5	V83666980	10-140 No 4	3	STUD	GOUJON	STEBBOLZEN
6	V836866827		1	WASHER	PRIGIONIERO	CHAVETA ROSCADO
7	V836847496				RONDELLE	UNTERLEGSCHIEBE
8	V529801470	M8 X 60	1	SENSOR	RONDELLA	ARANDELA
9	V836338662				DETECTEUR	EMPFANGER
10	V528801410	M8 X 30	1	IND.MANIFOLD	SENSORE	DETECTOR
11	V529801530	M8 X 90	1	IND.MANIFOLD	COLLECTEUR ADM	ANSAUGKRUEMMER
12	V529801480	M8 X 65	2	GASKET	COLLETORE ASP.	MULTIPLE ADMISION
13	V836855995	M10 X 113			JOINT	DICHTSCHEIBE
14	V836866152		3	SCREW	GUARNIZIONE	EMPAQUETADURA.
15	V640305012				VIS	SCHRAUBE
16	V836847532		1	SUPPORT	VITE	TORNILLO
17	V836864398				SUPPORT	LAGERUNG
18	V529801490	M8 X 70			SUPPORTO	DISPOS.DE SOSTEN
19	V528800762	M5 X 16	4	ADJUSTING SCREW	VIS REGLAGE	EINSTELLSCHRAUBE
20	V500150532				VITE DI REGOLAZ.	TORNILLO AJUSTA
21	V836666759	12V	2	SCREW	VIS	SCHRAUBE
22	V836866699		3	SCREW	VITE	TORNILLO
23	V528801080	M6 X 20			VIS	SCHRAUBE
24	V836659276		9	STUD	VITE	TORNILLO
25	V529801520	M8 X 85	1	PIPE	GOUJON	STEBBOLZEN
26	V836866960		1	PLUG	PRIGIONIERO	CHAVETA ROSCADO
					TUYAU	ROHRLEITUNG
					TUBO	CANO
			1	GASKET	BOUCHON	VERSCHL.STOPFEN
					TAPPO	TAPON
			1	HEATER	JOINT	DICHTSCHEIBE
					GUARNIZIONE	EMPAQUETADURA.
			2	SCREW	CHAUFFAGE	HEIZUNG
					RISCALDAMENTO	CALENTADOR
			2	SCREW	VIS	SCHRAUBE
					VITE	TORNILLO
			2	SCREW	VIS	SCHRAUBE
					VITE	TORNILLO
			2	WASHER	RONDELLE	UNTERLEGSCHIEBE
					RONDELLA	ARANDELA
			1	SOLENOID	SOLENOIDE	MAGNETSPULE
					SOLENOIDE	SOLENOIDE
			1	BRACKET	SUPPORT FIXATION	HALTEAMM
					STAFFETTA	SOPORTE
			1	SCREW	VIS	SCHRAUBE
					VITE	TORNILLO
			1	SUPPORT	SUPPORT	LAGERUNG
					SUPPORTO	DISPOS.DE SOSTEN
			1	SCREW	VIS	SCHRAUBE
					VITE	TORNILLO
			1	DISTANCE PIECE	PIECE ENTRETOISE	DISTANZSTUECK
					DISTANZIATORE	ESPACIADOR

Turbocharger
 Turbocompresseur
 Turbolader
 Turbocompressore
 Turbo-Soplador

Pipes
 Canalisations
 Rohre
 Tubo
 Tubos

10-125

1-WH24-003-A

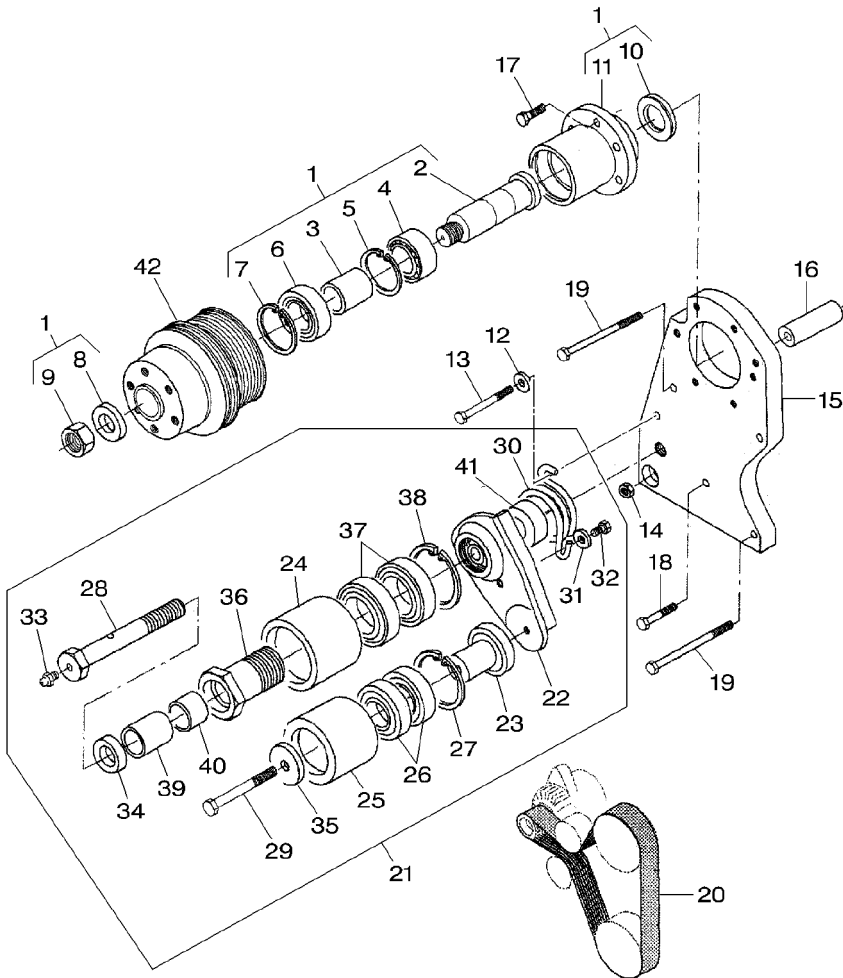


1	V836866221		1	TURBOCHARGER	TURBOPRESSEUR TURBOLADER TURBOPRESOR
2	V836316726	1	1	GASKET	JOINT GUARNIZIONE GIUNTO
3	V836308344	1	1	JOINT.	JOINT PLAT GIUNTO
4	V836324580	1	1	JOINT.	JOINT PLAT GIUNTO
5	V836316726		1	GASKET	JOINT GUARNIZIONE
6	V521601000	M10	4	NUT	ECROU DADO
7	V836859493		1	EXHAUST PIPE	TUBE ECHAPPEMENT TUBO SCARICO
8	V528801410	M8 X 30	2	ADJUSTING SCREW	VIS REGLAGE VITE DI REGOLAZ.
9	V836859117		1	TUBE	TUBE TUBO
10	V528801380	M8 X 20	2	SCREW	VIS VITE
11	V641086012		1	UNION	RACCORD RACCORD
12	V615881620		1	SEAL	JOINT ETANCHEITE ANELLO RACCORD
13	V504800800		2	NUT	ECROU DADO
14	V836324580		1	JOINT.	JOINT PLAT GIUNTO
15	V529801112	M6 X 30	2	SCREW	VIS VITE
16	V835324324		4	BRACKET	SUPPORT FIXATION STAFFETTA
17	V504600602	M6	2	NUT	ECROU DADO
18	V836866381		1	PIPE	TUYAU TUBO
19	V614606225		1	O RING	JOINT TORIQUE ANELLO TENUTA
20	V836866454		1	CLAMP	COLLIER FASCETTA
21	V836338985		1	GASKET	JOINT GUARNIZIONE
22	V836855630		1	BRIDLE	BRIDE BRIGLIA
					TURBOLADER TURBOPRESOR EMPAQUETADURA. DICHTUNG JUNTA DICHTUNG JUNTA DICHTSCHEIBE EMPAQUETADURA. MUTTER TUERCA AUSPUFFROHR CONDUCTO ESCAPE EINSTELLSCHRAUBE TORNILLO AJUSTA ROHR TUBO SCHRAUBE TORNILLO VERSCHRAUBUNG RACOR DICHTRING ARENDELA D'JUNTA MUTTER TUERCA DICHTUNG JUNTA SCHRAUBE TORNILLO HALTEARM SOPORTE MUTTER TUERCA ROHRLIETUNG CANO O-RING ANILLO FORMA 'O' HALTESCHELLE ABRAZADERA DICHTSCHEIBE EMPAQUETADURA. SPANNBAND BRIDA

Belt Tensioner
Tendeur De Courroies
Riemenspanner
Tendicinghia
Tensor De Correa

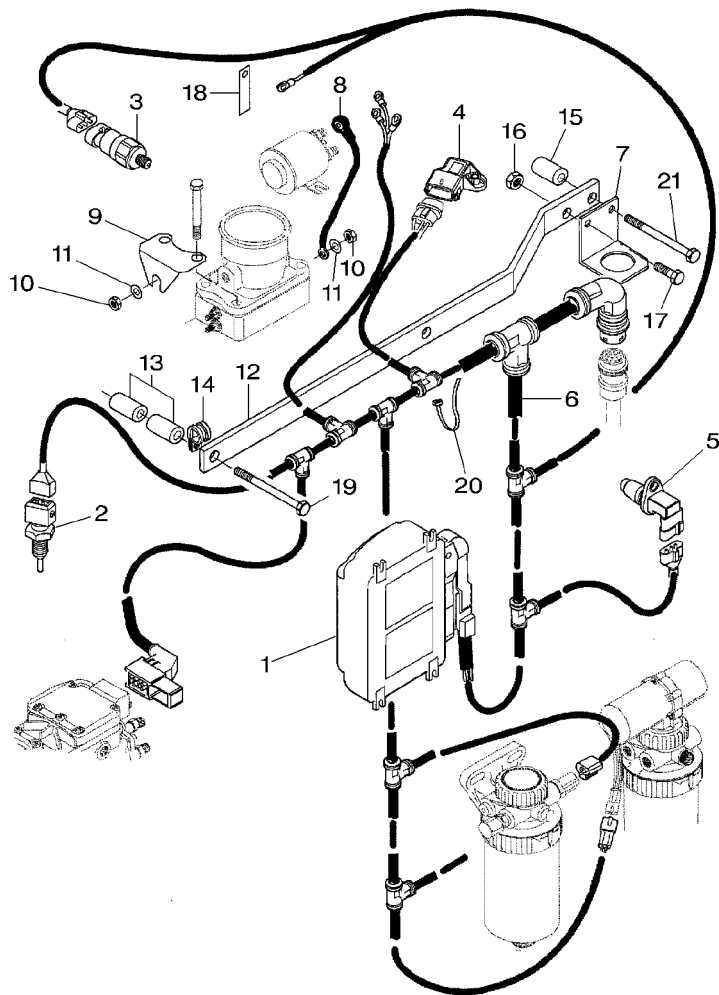
10-130

1-WH29-001-A



27	V617330052	21	1	CIRCLIP	CIRCLIP	SEEGERING
28	V836859357	21	1	SCREW	ANELLO ELASTICO	GRAPA CIRCULAR
29	V529701880	21	1	SCREW	VITE	SCHRAUBE
30	V836855689	21	1	SPRING	VITE	TORNILLO
31	V836120989	21	1	WASHER	RESSORT	FEDER
32	V528801360	21	1	SCREW	MOLLA	RESORTE
33	V644611006	21	1	GREASER	RONDELLE	UNTERLEGSCHIEBE
34	V836859356	21	1	PLATE	RONDELLE	ARANDELA
35	V836855941	21	1	PLATE	VIS	SCHRAUBE
36	V836859684	21	1	SHAFT	VITE	TORNILLO
37	V610060085	21	2	BEARING ASSY	GRAISSEUR	FETTNIFFEL
38	V617330068	21	1	CIRCLIP	INGRASSATORE	ENGRASADOR
39	V836859364	21	1	BUSH	PLAQUE	PLATTE
40	V836859363	21	1	BUSH	PIASTRA	PLATO
41	V836859348	21	1	SHAFT	PLAQUE	PLATTE
42	V836867179	21	1	PULLEY	PIASTRA	PLATO
					ARBRE	WELLE
					ALBERO	ARBOL
					ROULEMENT	RADIALLAGER
					CUSCINETTO COMPL	RODAMIENTO RAD
					CIRCLIP	SEEGERING
					ANELLO ELASTICO	GRAPA CIRCULAR
					BAGUE	BUCHSE
					BOCCOLA	CASQUILLO
					BAGUE	BUCHSE
					BOCCOLA	CASQUILLO
					ARBRE	WELLE
					ALBERO	ARBOL
					POULIE	RIEMENSCHIEBE
					PULEGGIA	POLEA

1-WH40-002A



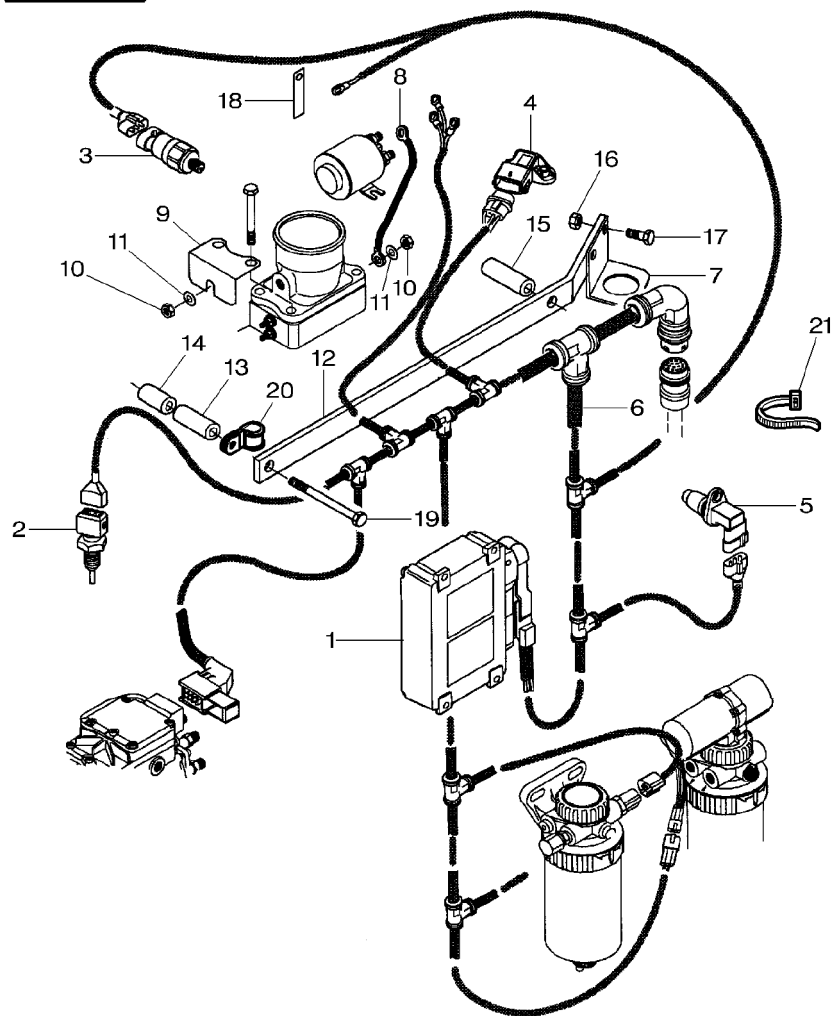
1	V836869300	MT 655B	1	CONTROL UNIT	UNITE DE CONTROL	KONTROLEINHEIT
1	V836869298	MT 665B	1	CONTROL UNIT	UNITA CONTROLLO	UNIDAD CONTROL
2	V836864360		1	CONTROL UNIT	UNITE DE CONTROL	KONTROLEINHEIT
3	V836866613		1	TEMP. SENSOR	UNITA CONTROLLO	UNIDAD CONTROL
4	V836666980		1	TEMP. SENSOR	SONDE TEMPERATUR	TEMPERATURGEBER
5	V836866392		1	TEMP. SENSOR	TEMP. SENSOR	EMISOR DEL CALOR
6	V836866955		1	SENSOR	DETECTEUR	EMPFANGER
7	V836866831		1	SENSOR	SENSEUR	DETECTOR
8	V836866713		1	SENSOR	DETECTEUR	EMPFANGER
9	V837070130		1	SENSOR	SENSEUR	DETECTOR
10	V504600602		1	ENG.SPEED SENSOR	CAPTEUR VIT MOT	SENSOR MOTORDREH
11	V500050642		1	KIT, HARNESS	SENSEUR GIRIMOTO	SENSOR VEL.MOTOR
12	V837064955		1	SUPPORT	JEU FAISCEAU	KABELSTRANGSATZ
13	V836659550	◀▶ 47MM	1	SUPPORT	KIT FASCIOCAVI	JUEGO DE ARNES
14	V602060612		1	WIRE	SUPPORT	LAGERUNG
15	V836114846	◀▶ 22MM	1	WIRE	SUPPORTO	DISPOS.DE SOSTEN
16	V504800800		1	WIRE	FIL	DRAHT
17	V528801360	M8X16	1	EARTH STRAP	CAVO ELETTRICO	HILO
18	V836083428		1	EARTH STRAP	FIL DE MASSE	MASSELEITUNG
19	V529801575	M8X125	1	EARTH STRAP	CAVO MASSA	CABLE TIERRA
20	V835329746		2	NUT	ECROU	MUTTER
21	V529801530	M8X90	2	NUT	DADO	TUERCA
			2	WASHER	RONDELLE	UNTERLEGSCHIEBE
			1	FASTENER	RONDELLA	ARANDELA
			2	SLEEVE	AGRAFE	HALTEKLAMMER
			1	FASTENER	LACCIO	CIERRE
			2	SLEEVE	MANCHON	HUELSE
			1	FASTENER	MANICOTTO	MANCHA
			1	FASTENER	AGRAFE	HALTEKLAMMER
			1	FASTENER	LACCIO	CIERRE
			1	BUSH	BAGUE	BUCHSE
			1	NUT	BOCCOLA	CASQUILLO
			1	NUT	ECROU	MUTTER
			1	SCREW	DADO	TUERCA
			4	BAND	VIS	SCHRAUBE
			1	SCREW	VITE	TORNILLO
			1	SCREW	BANDE	BAND
			1	SCREW	NASTRO	BANDA
			11	CABLE TIE	VIS	SCHRAUBE
			1	SCREW	VITE	TORNILLO
			1	SCREW	ATTACHE CABLE	KABELBINDER
			1	SCREW	FASCETTA CAVI	APRIETACABLES
			1	SCREW	VIS	SCHRAUBE
			1	SCREW	VITE	TORNILLO

Electronic Engine Management
 Gestion Moteur Electronique
 Verwaltung Motor Electronische
 Gestion Motore Elettronico
 Gestione Motor Electronico

10-140



1-WH40-001-B



1	V836864745	MT 655B	1	CONTROL UNIT	UNITE DE CONTROL	KONTROLEINHEIT
1	V836869165	MT 665B	1	CONTROL UNIT	UNITA CONTROLLO	UNIDAD CONTROL
2	V836864360		1	TEMP. SENSOR	UNITE DE CONTROL	KONTROLEINHEIT
3	V836866613		1	SENSOR	UNITA CONTROLLO	UNIDAD CONTROL
4	V836666980		1	SENSOR	SONDE TEMPERATUR	TEMPERATURGEBER
5	V836866392		1	ENG.SPEED SENSOR	TEMP. SENSOR	EMISOR DEL CALOR
6	V836866955		1	KIT, HARNESS	DETECTEUR	EMPFANGER
7	V836866831		1	SUPPORT	SENSEUR	DETECTOR
8	V836866713		1	WIRE	DETECTEUR	EMPFANGER
9	V836866714		1	SUPPORT	SENSEUR	DETECTOR
10	V504600602	M6	2	NUT	CAPTEUR VIT MOT	SENSOR MOTORDREH
11	V500050642		2	WASHER	SENSEUR GIRIMOTO	SENSOR VEL.MOTOR
12	V836867061		1	SUPPORT	JEU FAISCEAU	KABELSTRANGSATZ
13	V836659144	◄ 59 MM	1	SPACER	KIT FASCIOCAVI	JUEGO DE ARNES
14	V835338121	◄ 41,5 MM	1	SLEEVE	SUPPORT	LAGERUNG
15	V836759434	◄ 73 MM	1	SLEEVE	SUPPORTO	DISPOS.DE SOSTEN
16	V504800800	M8	2	NUT	FIL	DRAHT
17	V528801360	M8 X 16	2	SCREW	CAVO ELETTRICO	HILO
18	V836083428		4	BAND	SUPPORT	LAGERUNG
19	V529801595	M8 X 140	2	SCREW	SUPPORTO	DISPOS.DE SOSTEN
20	V602060612		1	FASTENER	ENTRETOISE	ABSTANDSTUECK
21	V835329746		11	CABLE TIE	DISTANZIALE	DISCO ESPACIADOR

Engine Repair Kits
 Kits Reparation Moteur
 Motor - Reparatursätze
 Kits Riparazione Motore
 Juegos De Reparacion De Motor

Piston- Cylinder Head With Valves
 Pistons - Culasse Avec Soupapes
 Kolben, Zylinderkopf Mit Ventilen
 Pistoni E Testata Con Valvole
 Pistones-Culata Con Valvulas

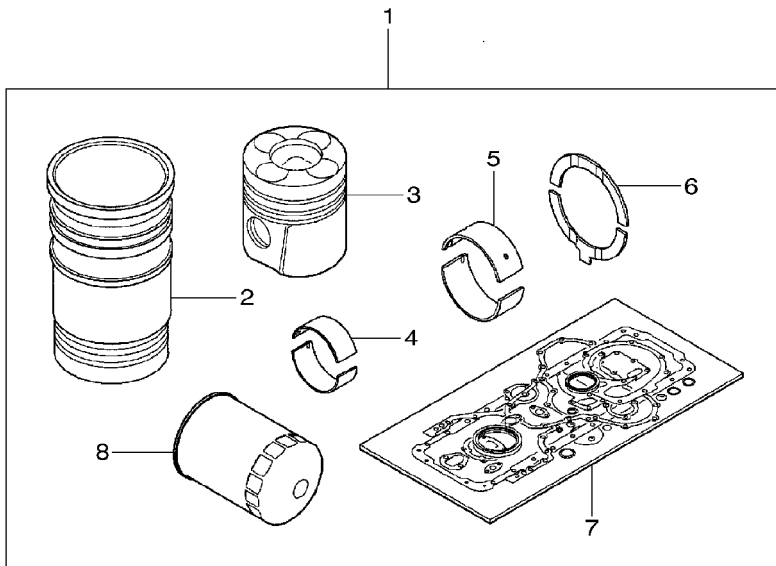
10-145

US

1-WH30-002-A

- 1 V837062579
- 2 V836867048 1
- 3 V837064949 1
- 4 V836336302 1
- 5 V836840944 4
- 6 V836840945 1
- 7 V837062578 1
- 8 **V836867234** 1

- | | | |
|-----------------|------------------|------------------|
| 1 KIT, REPAIR | JEU REPARATION | REPARATURSATZ |
| | KIT RIPARAZIONE | JUEGO REPARACION |
| 6 LINER | CHEMISE | LAUFBUCHSE |
| | CAMICIA | CAMISA |
| 6 PISTON | PISTON | KOLBEN |
| | PISTONE | PISTON |
| 6 BEARING | COUSSINET | LAGER |
| | CUSCINETTO | COJINETE |
| 7 MAIN BEARING | ROULEMENT PRINC | HAUPTLAGER |
| | BRONZINE PRINCIP | COJINETE PRINCIP |
| 2 THRUST WASHER | RONDELLE BUTEE | ANLAUFSCHLEIBE |
| | RONDELLA REGGISP | ARANDELA ACELER |
| 1 KIT, GASKET | JEU JOINTS PLATS | DICHTSCHEIB.SATZ |
| | KIT GUARNIZIONI | JGO.EMPAQUETAD. |
| 1 OIL FILTER | FILTRE HUILE | OELFILTER |
| | FILTRO OLIO | FILTRO DE ACEITE |



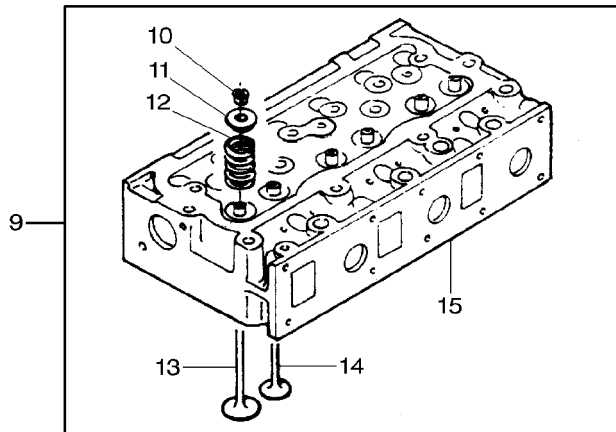
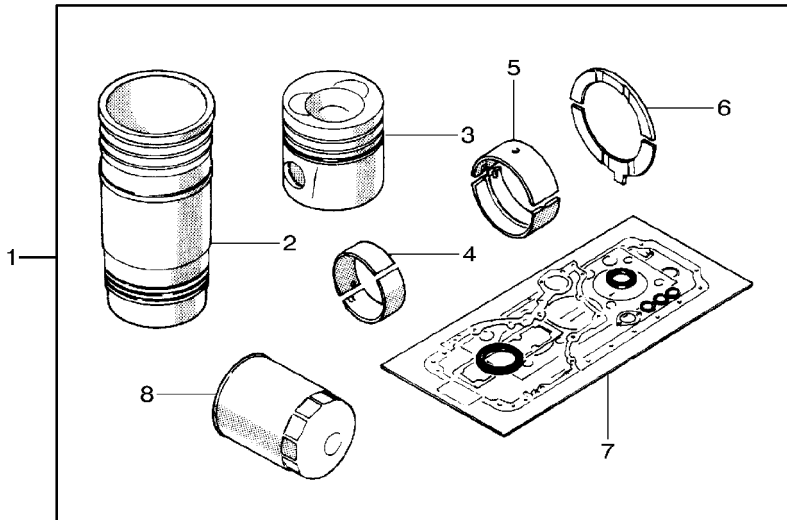
Engine Repair Kits
 Kits Reparation Moteur
 Motor - Reparatursätze
 Kits Riparazione Motore
 Jeugos De Reparacion De Motor

Piston- Cylinder Head With Valves
 Pistons - Culasse Avec Soupapes
 Kolben, Zylinderkopf Mit Ventilen
 Pistoni E Testata Con Valvole
 Pistones-Culata Con Valvulas

10-150



1-WH30-001-A



- 1 ★ V836862440
- 2 ★ V836867048 1
- 3 ★ V836866182 1
- 4 ★ V836336302 1
- 5 ★ V836840944 1
- 6 ★ V836840945 1
- 7 ★ V836840985 1
- 8 ★ V836859108 1
- 9 V836640897
- 10 V836646382 9
- 11 V836646381 9
- 12 V836646380 9
- 13 V836646357 9
- 14 V836646356 9
- 15 V836855381 9

- | | | |
|-----------------|-------------------------------------|-----------------------------------|
| 1 KIT, REPAIR | JEU REPARATION
KIT RIPARAZIONE | REPARATURSATZ
JUEGO REPARACION |
| 6 LINER | CHEMISE
CAMICIA | LAUFBUCHSE
CAMISA |
| 6 PISTON | PISTON
PISTONE | KOLBEN
PISTON |
| 6 BEARING | COUSSINET
CUSCINETTO | LAGER
COJINETE |
| 7 MAIN BEARING | ROULEMENT PRINC
BRONZINE PRINCIP | HAUPTLAGER
COJINETE PRINCIP |
| 2 THRUST WASHER | RONDELLE BUTEE
RONDELLA REGGISP | ANLAUFSCHIEBE
ARANDELA ACELER |
| 1 KIT, JOINT | JEU JOINTS
KIT GIUNTO | DICHTUNGSSATZ
JUEGO JUNTAS |
| 1 OIL FILTER | FILTRE HUILE
FILTRO OLIO | OELFILTER
FILTRO DE ACEITE |
| 2 CYLINDER HEAD | CULASSE
TESTATA | ZYLINDERKOPF
CULATA CILINDRO |
| 12 COTTER | BICONE
CONOS | SPLINT
PASADOR ABIERTO |
| 6 CUP | COUPELLE
SCODELLINO | LAUFRING
CUBETA |
| 6 SPRING | RESSORT
MOLLA | FEDER
RESORTE |
| 3 VALVE EXHAUST | SOUPAPE ECHAPP
VALVOLA SCARICO | AUSLASSVENTIL
VALVULA ESCAPE |
| 3 VALVE INLET | SOUPAPE ADMISS
VALVOLA IMMISSI. | EINLASSVENTIL
VALVULA ADMISION |
| 1 CYLINDER HEAD | CULASSE
TESTATA | ZYLINDERKOPF
CULATA CILINDRO |

Engine Gaskets Sets
 Jeux De Joints Moteur
 Motor - Dichtungssaetze
 Serie Guarnizioni Motore
 Jeugos De Empaquetaduras De Motor

10-155

US

1-WH15-005-A

1 V837062578

1 KIT, GASKET

JEU JOINTS PLATS
 KIT GUARNIZIONI

DICHTSCHEIB.SATZ
 JGO.EMPAQUETAD.

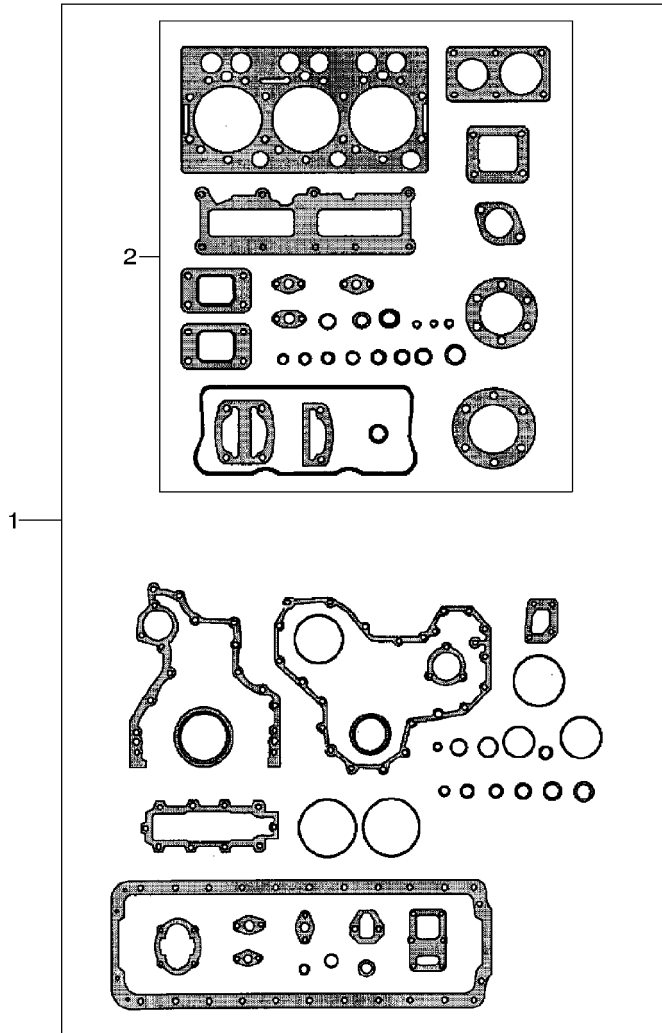
2 V837062577

1

1 KIT, GASKET

JEU JOINTS PLATS
 KIT GUARNIZIONI

DICHTSCHEIB.SATZ
 JGO.EMPAQUETAD.

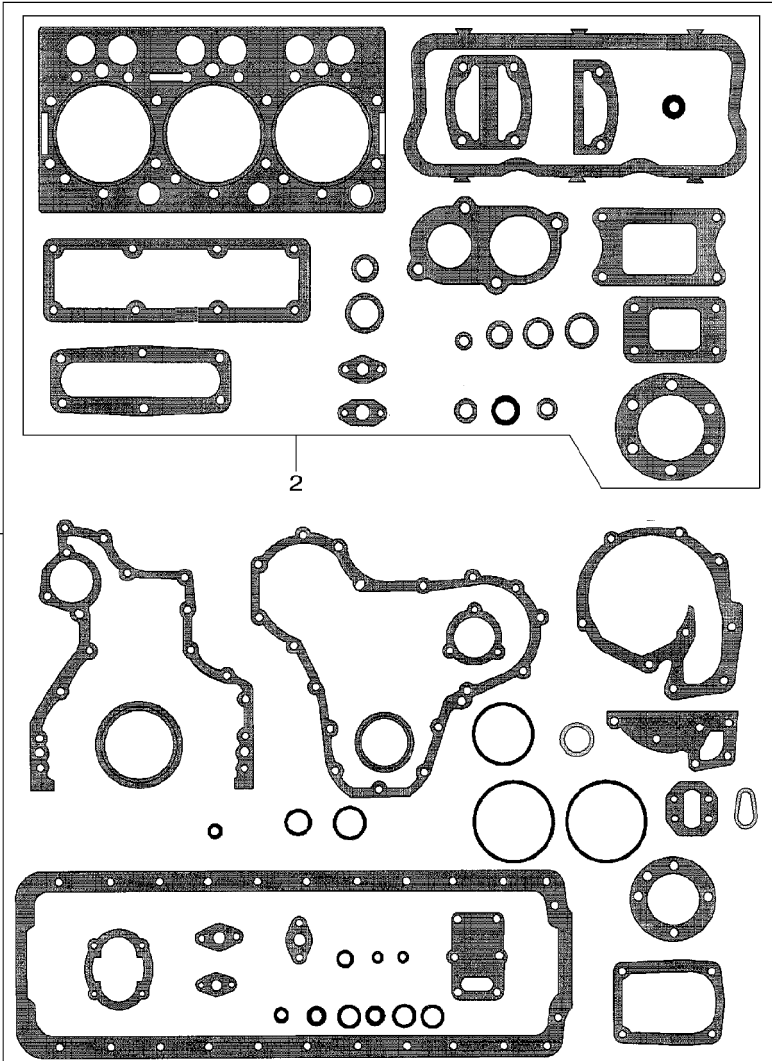


Engine Gaskets Sets
 Jeux De Joints Moteur
 Motor - Dichtungssaetze
 Serie Guarnizioni Motore
 Jeugos De Empaquetaduras De Motor

10-160



1-WH15-001-A



1 ★ V836840985

1 KIT, JOINT

JEU JOINTS

DICHTUNGSSATZ

2 ★ V836840993

1

1 KIT, JOINT

KIT GIUNTO

JUEGO JUNTAS

JEU JOINTS

DICHTUNGSSATZ

KIT GIUNTO

JUEGO JUNTAS

Heater Engine Block
Rechauffeur Bloc Moteur
Heizung Motor
Riscaldatore Motore
Calentador Motor

10-165

110 V
110 V
110 V
110 V
110 V

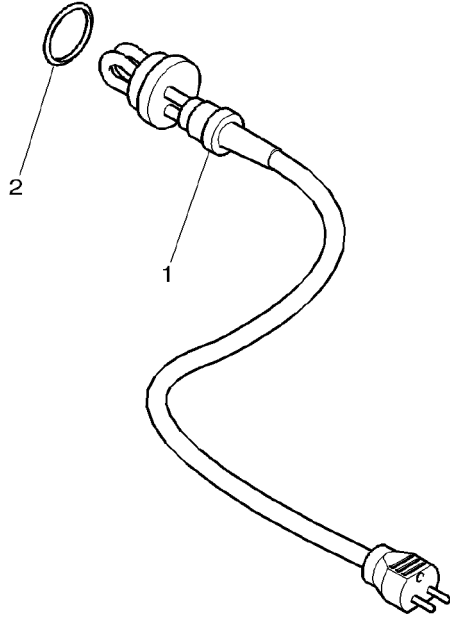
1-WC38-004-A

- 1 3780214M1
- 2 V836840998

- 1 HEATER
- 1 O RING

CHAUFFAGE
RISCALDAMENTO
JOINT TORIQUE
ANELLO TENUTA

HEIZUNG
CALENTADOR
O-RING
ANILLO FORMA 'O'

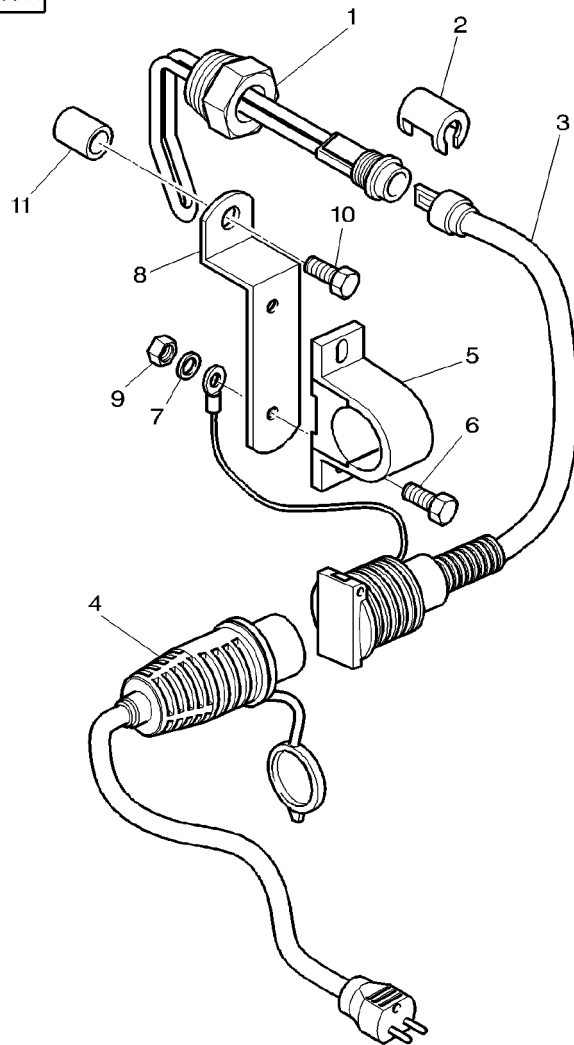


Heater Engine Block
 Rechauffeur Bloc Moteur
 Heizung Motor
 Riscaldatore Motore
 Calentador Motor

10-170

220 V
 220 V
 220 V
 220 V
 220 V

1-WC38-003-A



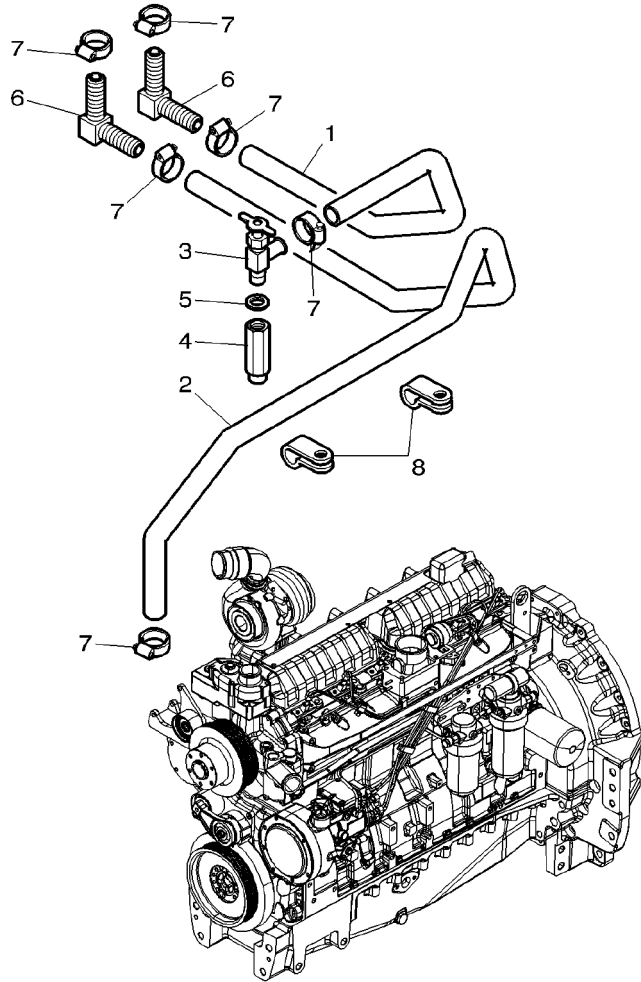
1	3615752M2		1	ELEMENT	ELEMENT	ELEMENT
2	3611974M1		1	CLIP	ELEMENTO	ELEMENTO
3	4270172M1		1	HARNESS	PATTE D'ATTACHE	SHELLE
4	4270169M1				FERMAGLIO	CLIP
5	4270098M1		1	LEAD	FAISCEAU	KABELBAUM
6	3010567X1	M5 X 16			FASCIOCAVI	MAZO CABLES
7	339381X1		1	CLAMP	CABLE ELECTRIQUE	LEITUNG
8	4270462M1				PIOMBO	CONDUCTOR METAL
9	3010477X1	M5	1	PLOUGH BOLT	COLLIER	HALTESCHELLE
10	339123X1	M8 X 20			FASCETTA	ABRAZADERA
11	3778809M1	∅ 9-12 X 7	2	LOCK WASHER	VIS A EMBASE	SENKSSCHLOSSCHRIB
					VITE TESTA TONDA	TORNILLO ALOJ C
			1	SUPPORT	RONDELLE FREIN	FEDERRING
					ROSETTA DENTELL.	ARANDELA GROWER
			1	NUT METRIC	SUPPORT	LAGERUNG
					SUPPORTO	DISPOS.DE SOSTEN
			2	HEX. SOCK. SCREW	ECROU METRIQUE	MUTTER METRISCH
					DADO METRICO	TUERCA METRICO
			1	SPACER	VIS TETE HEX	ZYLINDERSCHRAUBE
					VITE PARKER	TORN.CAB.HUECA
					ENTRETOISE	ABSTANDSTUECK
					DISTANZIALE	DISCO ESPACIADOR

Cab Heating System
 Chauffage Cabine
 Kabinen-Heizungssystem
 Sistema Di Riscaldamento
 Sistema De Calefaccion De Cabina

Engine Part
 Partie Moteur
 Motor Teile
 Parte Motore
 Pieza De Motor

10-175

1-WC28-004-A

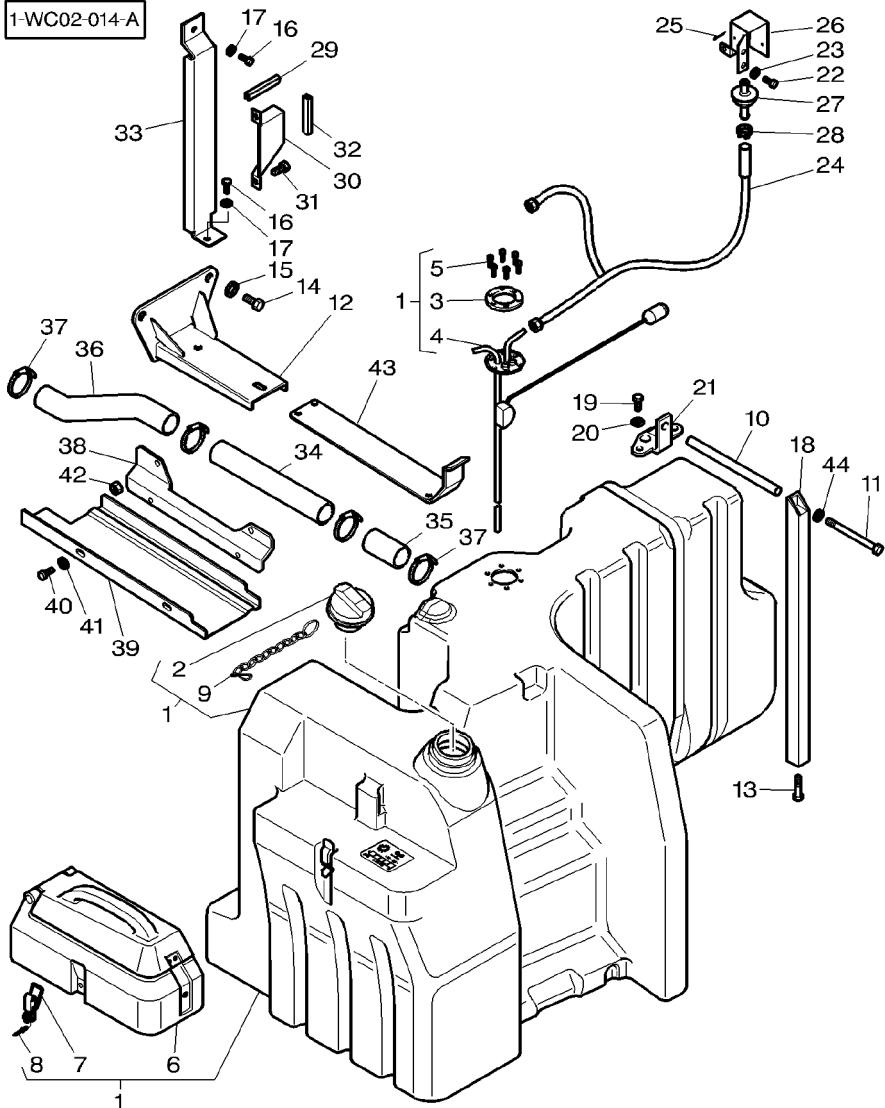


1	4277373M1	◄► 950 MM	1 HOSE	DURITE TUBO FLESSIBILE	SCHLAUCH FLEXIBLE
2	4277823M1	◄► 1800 MM	1 HOSE	DURITE TUBO FLESSIBILE	SCHLAUCH FLEXIBLE
3	30-3076830		1 VALVE.	SOUPAPE VALVOLA	VENTIL VALVULA
4	5015331M1		1 ADAPTOR	ADAPTATEUR ADATTATORE	REDUZIERNIPPEL ADAPTADOR
5	339526X1	∅ 18-24 X 1,5	1 SEAL	JOINT ETANCHEITE ANELLO RACCORD	DICHTRING ARENDELA D'JUNTA
6	3788222M1		2 ELBOW	COUDE GOMITO	WINKELSTUECK CODO
7	3820729M1		6 HOSE CLIP	COLLIER DURITE FASCIA	SCHLAUCHSCHELLE CLIP P.FLEXIBLE
8	3581424M1	∅ 30 - M8	2 CLIP	PATTE D'ATTACHE FERMAGLIO	SHELLE CLIP
8*	4273333M1	∅ 45 - M8	2 CLAMP	COLLIER FASCETTA	HALTESCHELLE ABRAZADERA

Fuel Tank & Attachments
 Reservoir A Carburant Et Fixation
 Kraftstoffbehälter Und Befestig.
 Serbatoio Nafta E Fissaggio
 Deposito Combustible Sujeciones

10-180

1-WC02-014-A



27	3808023M91	
28	3712465M1	∅ 15 MM
29	4277715M1	◄ 60 MM
30	916101170010	
31	339560X1	M6 X 16
32	4277714M1	[A] ◄ 45 MM
33	4277720M1	
34	4275653M2	
35	4274265M1	
36	4277471M1	◄ 300 MM
37	338618X1	∅ 50-70
38	4276942M3	
39	4276949M1	
40	3009491X1	M10 X 20
41	390734X1	∅ 10-21 X 2
42	339034X1	M16
43	4279012M2	
44	390734X1	

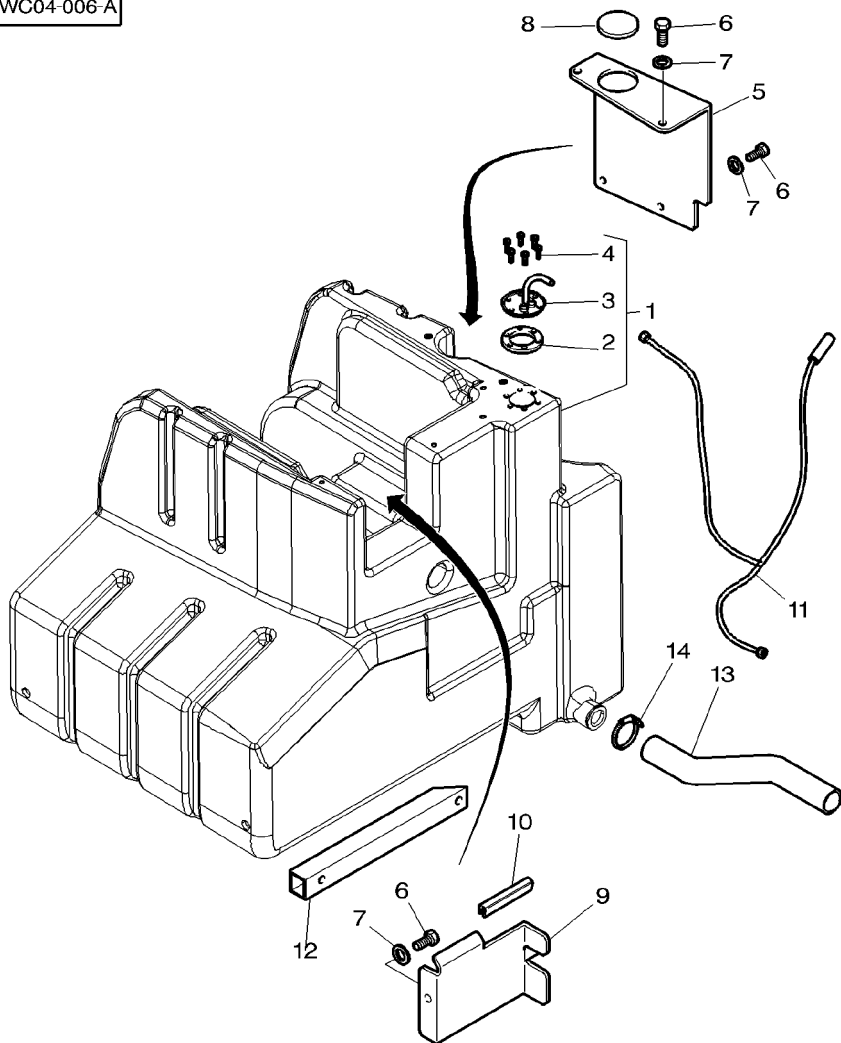
[A] CUT TO REQUIRED LENGTH
 COUPER A LA LONGEUR DESIREE
 BENOETIGTE LAENGE ABSCHNEIDEN
 TAGLIARE A LUNGHEZZA RICHIESTA
 CORTAR A LA LONGITUD NECESARIA

1	NON RETURN VALVE	CLAPET VALVOLA NO RITOR	RUECKSCHLAGVENT. VALV.SIN RETORNO
1	HOSE CLIP	COLLIER DURITE FASCIA	SCHLAUCHSCHELLE CLIP P.FLEXIBLE
1	PROTECTOR	PROTECTEUR PROTETTORE	SCHUTZ PROTECTOR
1	PROTECTOR	PROTECTEUR PROTETTORE	SCHUTZ PROTECTOR
2	HEX. SOCK. SCREW	VIS TETE HEX VITE PARKER	ZYLINDERSCHRAUBE TORN.CAB.HUECA
1	PROTECTOR	PROTECTEUR PROTETTORE	SCHUTZ PROTECTOR
1	STOP	BUTEE STOP	ANSCHLAG PARO
1	TUBE	TUBE TUBO	ROHR TUBO
1	HOSE	DURITE TUBO FLESSIBILE	SCHLAUCH FLEXIBLE
1	HOSE	DURITE TUBO FLESSIBILE	SCHLAUCH FLEXIBLE
4	HOSE CLIP	COLLIER DURITE FASCIA	SCHLAUCHSCHELLE CLIP P.FLEXIBLE
1	ANGLE.	EQUERRE ANGOLO	WINKEL ANGULO
1	COWL	GARANT CAPPOTTATURA	AUFSATZ CAPERUZA
2	HEX. SOCK. SCREW	VIS TETE HEX VITE PARKER	ZYLINDERSCHRAUBE TORN.CAB.HUECA
2	WASHER	RONDELLE RONDELLA	UNTERLEGSCHIEBE ARANDELA
2	NUT	ECROU DADO	MUTTER TUERCA
1	STOP	BUTEE STOP	ANSCHLAG PARO
1	WASHER	RONDELLE RONDELLA	UNTERLEGSCHIEBE ARANDELA

Additional Tank
 Reservoir Supplémentaire
 Zusätzlich Tank
 Serbatoio Addizionale
 Caja Suplementario

10-185

1-WC04-006-A

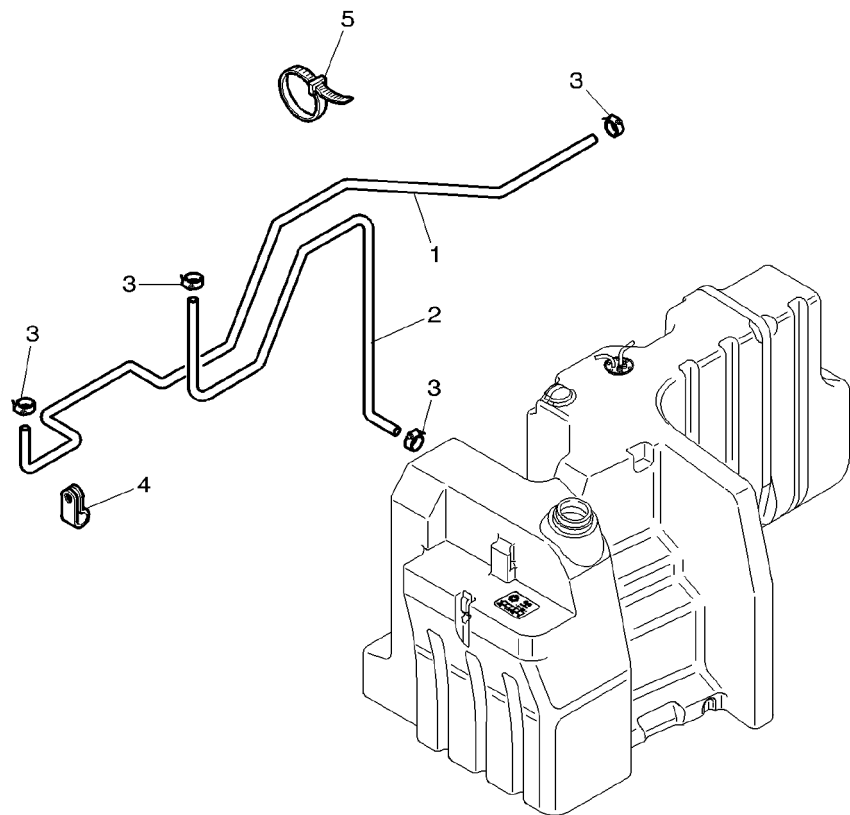


1	4275495M91		1	TANK	RESERVOIR	TANK
2	1617869M2	1	1	GASKET	SERBATOIO	DEPOSITO LIQUIDO
3	4275229M2	1	1	TUBE	JOINT	DICHTSCHEIBE
4	3005728X1	1 No 10 X 16	6	SCREW	GUARNIZIONE	EMPAQUETADURA.
5	4277512M2		1	COWL	TUBE	ROHR
6	3007934X1	CBZ M6 X 16	6	SCREW	TUBO	TUBO
7	391038X1	∅ 6-18 X 1,5	6	WASHER	VIS	SCHRAUBE
8	4277511M1	∅ 62 MM	1	PLUG	VITE	TORNILLO
9	4278335M1		1	SHIELD	GARANT	AUFSATZ
10	4271654M1	◀▶ 75 MM	6	SCREW	CAPPOTTATURA	CAPERUZA
11	4278965M1		6	SCREW	VIS	SCHRAUBE
12	4279592M1		6	WASHER	VITE	TORNILLO
13	4277471M1	◀▶ 300 MM	1	HYDR. HOSE	RONDELLE	UNTERLEGSCHEIBE
14	338618X1	∅ 50-70	1	HOSE CLIP	RONDELLA	ARANDELA
			1	STOP	BOUCHON	VERSCHL.STOPFEN
			1	HOSE	TAPPO	TAPON
			1	HOSE	TOLE	SCHILD
			1	HOSE CLIP	RIPARO	BLINDAJE
			1	HOSE CLIP	JOINT	DICHTSCHEIBE
			1	HOSE CLIP	GUARNIZIONE	EMPAQUETADURA.
			1	HOSE CLIP	FLEXIBLE	HYDR. SCHLAUCH
			1	HOSE CLIP	TUBOFLEX IDRAUL	TUBO HIDRAULICO
			1	HOSE CLIP	BUTEE	ANSCHLAG
			1	HOSE CLIP	STOP	PARO
			1	HOSE CLIP	DURITE	SCHLAUCH
			1	HOSE CLIP	TUBO FLESSIBILE	FLEXIBLE
			1	HOSE CLIP	COLLIER DURITE	SCHLAUCHSCHELLE
			1	HOSE CLIP	FASCIA	CLIP P.FLEXIBLE

Fuel Pipes
 Tuyauteries A Carburant
 Kraftstof Leitungen
 Tubazioni A Nafta
 Conducciones A Combustible

10-190

1-WH16-005-A



- 1 3785624M1
- 1 4280428M2
- 2 3580971M1
- 2 4280429M2
- 3 3777425M1
- 4 3387756M1
- 5 3619622M1

- ◄ 1850 MM
- N309086
- ◄ 2100 MM
- N309087
- ◄ 2100 MM
- N309086
- ◄ 1850 MM
- N309087
- 14 MM
- 07-NOV-2004
- 16 - M8

- 1 HYDR. HOSE
- 1 HYDR. HOSE
- 1 HYDR. HOSE
- 1 HYDR. HOSE
- 4 CLAMP
- 1 CLIP
- 3 CABLE TIE

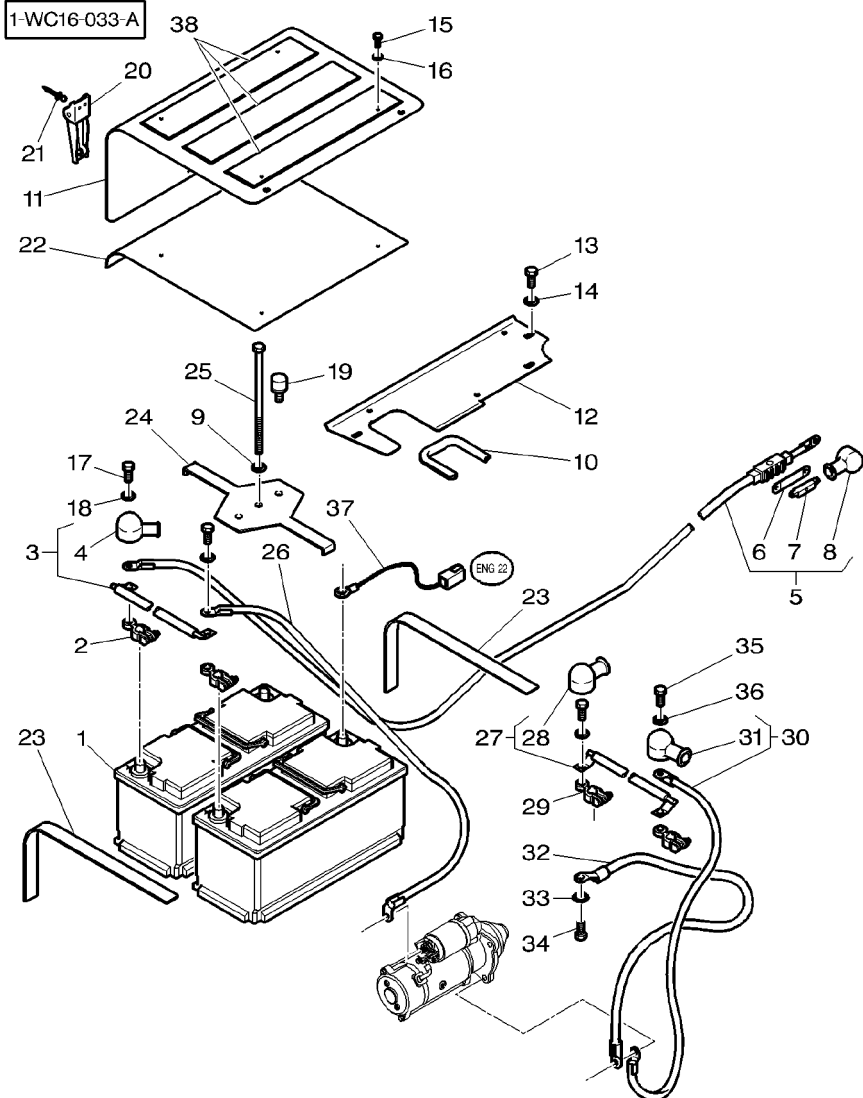
- FLEXIBLE
- TUBOFLEX IDRAUL
- FLEXIBLE
- TUBOFLEX IDRAUL
- FLEXIBLE
- TUBOFLEX IDRAUL
- FLEXIBLE
- TUBOFLEX IDRAUL
- COLLIER
- FASCETTA
- PATTE D'ATTACHE
- FERMAGLIO
- ATTACHE CABLE
- FASCETTA CAVI

- HYDR. SCHLAUCH
- TUBO HIDRAULICO
- HYDR. SCHLAUCH
- TUBO HIDRAULICO
- HYDR. SCHLAUCH
- TUBO HIDRAULICO
- HYDR. SCHLAUCH
- TUBO HIDRAULICO
- HALTESCHELLE
- ABRAZADERA
- SHELLE
- CLIP
- KABELBINDER
- APRIETACABLES

Batteries And Cables
 Batterie Et Cables
 Batterie Und Kabel
 Batteria A Cavo
 Batterie Y Cable

10-195

Without Battery Cut-Off W/O Positive Connection
 Sans Coupe Batterie Sans Borne Positive
 Ohne Unterbrecher Ohne Doppel Nippel
 Sin Ruttore Sin Morsetto
 Senza Ruptor Senza Conector

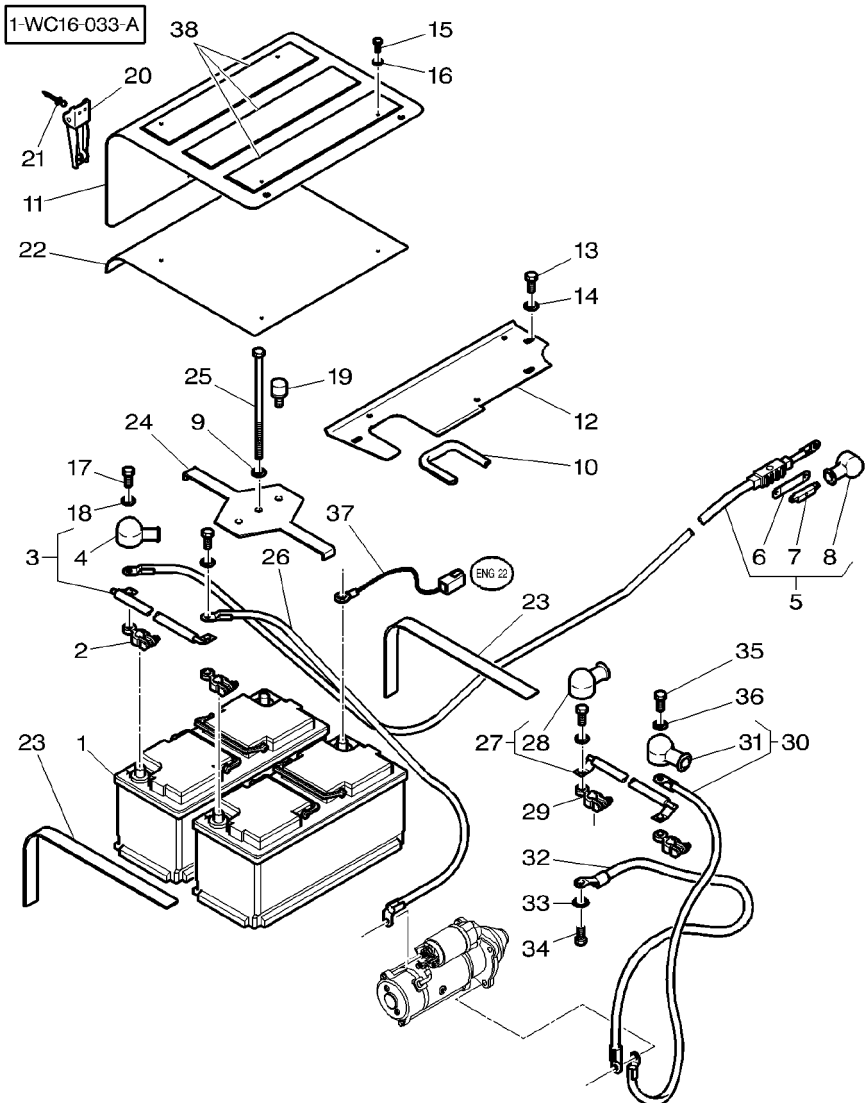


1	[AB]	2 BATTERY	BATTERIE	BATTERIE
2	4276408M1	2 CONNECTOR	BATTERIA	BATERIA
3	4274946M1	1 CABLE	BORNE	DOPPELNIPPEL
4	3784666M1	2 HELMET	MORSETTO	CONECTOR
5	4274519M2	1 CABLE	CABLE	KABEL
6	4276186M1	1 FUSE	CAVO	CABLE
7	3789733M1	1 CASE ASSY	CAPUCHON	SCHUTZHELM
8	3784666M1	1 HELMET	CASCO	CASCO
9	390597X1	1 WASHER	CABLE	KABEL
10	3784893M1	1 GASKET	CAVO	CABLE
11	4278304M2	1 COVER	FUSIBLE	SICHERUNG
12	4278305M2	1 BRIDLE	VALVOLINA	FUSIBLE
13	339124X1	4 HEX. SOCK. SCREW	BOITIER	GEHAUSE KPL
14	390972X1	4 WASHER	CARCASSA COMPLET	CAJA COMPLETA
15	338828X1	4 RIVET	CAPUCHON	SCHUTZHELM
16	3001856X1	4 WASHER	CASCO	CASCO
17	1440433X1	2 HEX. SOCK. SCREW	RONDELLE	UNTERLEGSCHLEIBE
18	390734X1	2 WASHER	RONDELLA	ARANDELA
19	4278306M1	2 SHOCK ABSORBER	JOINT	DICHTSCHEIBE
20	4278351M1	1 TIE	GUARNIZIONE	EMPAQUETADURA.
21	3010021X1	2 RIVET	COUVERCLE	DECKEL
22	4278782M1	1 SOUND REDUCTION	COPERCHIO	CUBIERTA
23	4278758M1	1 GASKET	BRIDE	SPANNBAND
24	4275106M2	1 BRIDLE	BRIGLIA	BRIDA
25	392882X1	1 HEX. SOCK. SCREW	VIS TETE HEX	ZYLINDERSCHRAUBE
26	4274520M1	1 CABLE	VITE PARKER	TORN.CAB.HUECA
			RONDELLE	UNTERLEGSCHLEIBE
			RONDELLA	ARANDELA
			RIVET	NIET
			RIBATTINO	REMACHE
			RONDELLE	UNTERLEGSCHLEIBE
			RONDELLA	ARANDELA
			VIS TETE HEX	ZYLINDERSCHRAUBE
			VITE PARKER	TORN.CAB.HUECA
			RONDELLE	UNTERLEGSCHLEIBE
			RONDELLA	ARANDELA
			AMORTISSEUR	STOSSDAEMPFER
			AMORTIZZATORE*	AMORTIGUADOR
			ATTACHE	KUPPL.STANGE
			TRAVERSA ATTACCO	BARRA DE ENLACE
			RIVET	NIET
			RIBATTINO	REMACHE
			INSONORISATION	SCHALLDAEMMUNG
			INSONORIZANTE	REDUCTOR SONIDO
			JOINT	DICHTSCHEIBE
			GUARNIZIONE	EMPAQUETADURA.
			BRIDE	SPANNBAND
			BRIGLIA	BRIDA
			VIS TETE HEX	ZYLINDERSCHRAUBE
			VITE PARKER	TORN.CAB.HUECA
			CABLE	KABEL
			CAVO	CABLE

Batteries And Cables
 Batterie Et Cables
 Batterie Und Kabel
 Batterie A Cavo
 Batterie Y Cable

10-195

Without Battery Cut-Off W/O Positive Connection
 Sans Coupe Batterie Sans Borne Positive
 Ohne Unterbrecher Ohne Doppel Nippel
 Sin Ruttore Sin Morsetto
 Senza Ruptor Senza Conector



27	4274518M1	◀▶ 190 MM	1 CABLE	CABLE CAVO	KABEL CABLE
28	3784666M1	27	2 HELMET	CAPUCHON CASCO	SCHUTZHELM CASCO
29	4276409M1	-	2 CONNECTOR	BORNE MORSETTO	DOPPELNIPPEL CONECTOR
30	4275488M2	-	1 CABLE	CABLE CAVO	KABEL CABLE
31	3784666M1	30	1 HELMET	CAPUCHON CASCO	SCHUTZHELM CASCO
32	3788045M1	◀▶ 750 MM	1 CABLE	CABLE CAVO	KABEL CABLE
33	3010604X1	-	1 WASHER	RONDELLE RONDELLA	UNTERLEGSCHIBE ARANDELA
34	3009491X1	M10 X 20	1 HEX. SOCK. SCREW	VIS TETE HEX VITE PARKER	ZYLINDERSCHRAUBE TORN.CAB.HUECA
35	339124X1	M8 X 16	2 HEX. SOCK. SCREW	VIS TETE HEX VITE PARKER	ZYLINDERSCHRAUBE TORN.CAB.HUECA
36	390972X1	∅ 8-17 X 1,7	2 WASHER	RONDELLE RONDELLA	UNTERLEGSCHIBE ARANDELA
37	4276513M1	◀▶ 1800 MM	1 HARNESS	FAISCEAU FASCIOCAVI	KABELBAUM MAZO CABLES
38	4280036M1	370 X 70	3 RUBBER STRAP	BANDE CAOUTCHOUC NASTRO IN GOMMA	GUMMIBAND BANDA DE GOMA

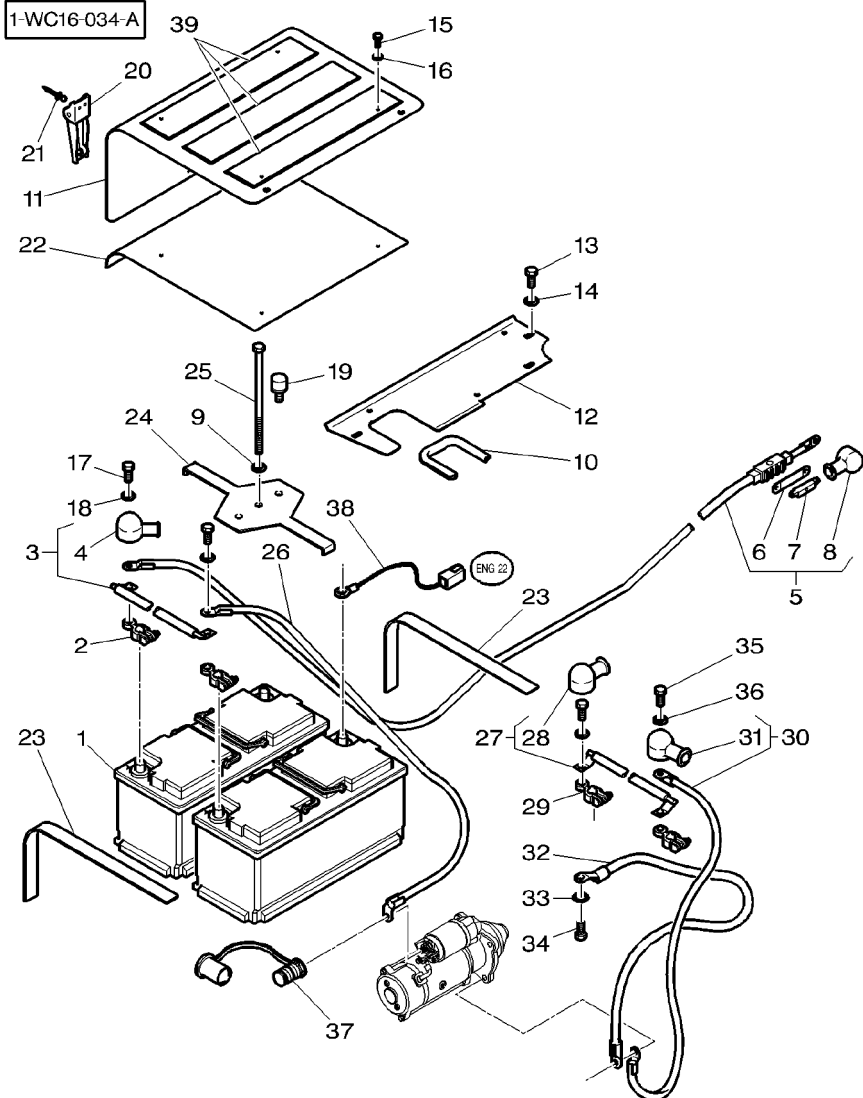
[A] PLEASE REFER TO MARKETING CATALOG
 CONSULTER LE CATALOGUE MARKETING
 SIEHEN DIE MARKETING LISTE
 RIFERIRSI AL LISTA MARKETING
 VEASE LA LISTA MARKETING

[B] THE APPROPRIATE SAFETY DECALS MUST BE ORDERED AND FITTED TO THIS PART
 CETTE PIECE DOIT ETRE IMPERATIVEMENT COMMANDEE AVEC SA DECALCOMANIE DE SECURITE
 DIESES TEIL MUSS UNBEDINGT ZUSAMMEN MIT DEM SICHER HEITSHINWEISSCHILD BESTELT WERDEN
 QUESTO PEZZO DEVE ASSOLUTAMENTE ESSERE ORDINATO CON LA RELATIVA DECALCO. SULLA SICUREZZA
 ESTA PIEZA SE TIENE QUE PEDIR IMPERATIVAMENTE CON SU CALCOMANIA DE SEGURIDAD

Batteries And Cables
 Batterie Et Cables
 Batterie Und Kabel
 Batteria A Cavo
 Batterie Y Cable

10-200

Without Battery Cut-Off With Positive Connection
 Sans Coupe Batterie Avec Borne Positive
 Ohne Unterbrecher Mit Doppelnippel
 Sin Ruttore Con Morsetto
 Senza Ruptor Con Conector

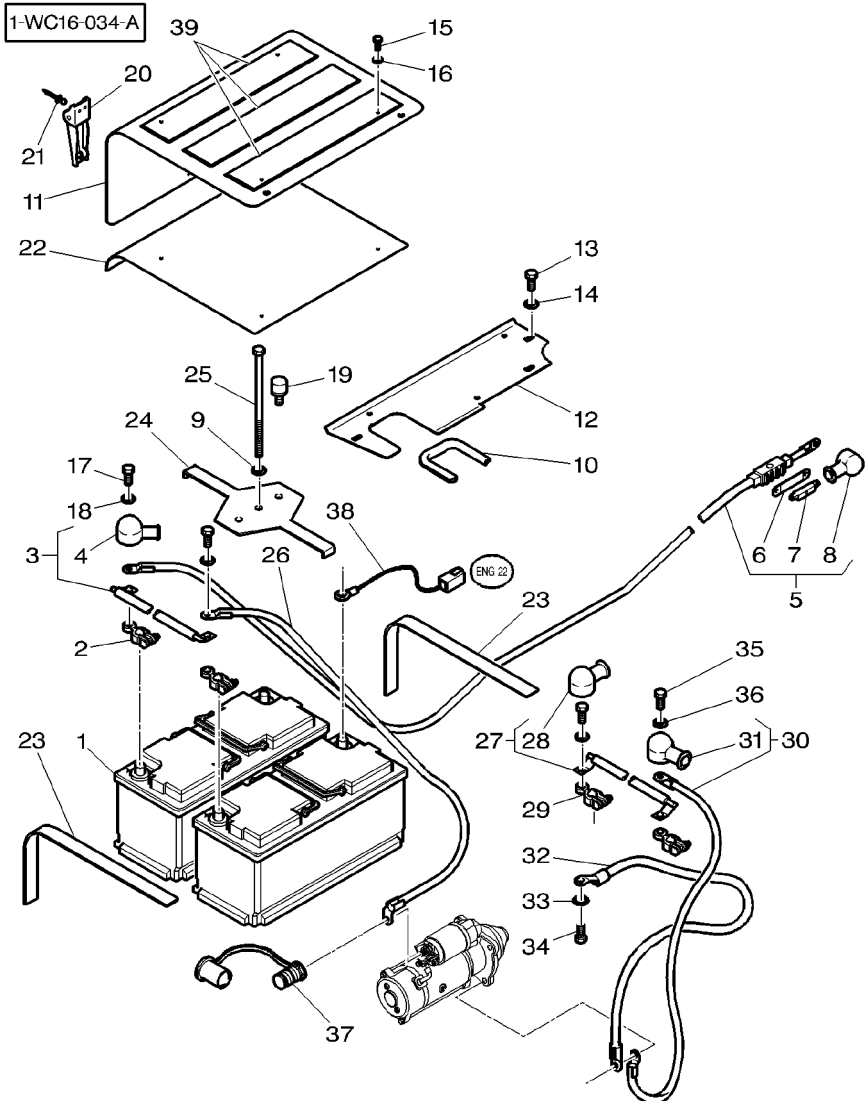


1	[AB]	2 BATTERY	BATTERIE	BATTERIE
2	4276408M1	2 CONNECTOR	BATTERIA	BATERIA
3	4274946M1	1 CABLE	BORNE	DOPPELNIPPEL
4	3784666M1	2 HELMET	MORSETTO	CONECTOR
5	4274519M2	1 CABLE	CABLE	KABEL
6	4276186M1	1 FUSE	CAVO	CABLE
7	3789733M1	1 CASE ASSY	CAPUCHON	SCHUTZHELM
8	3784666M1	1 HELMET	CASCO	CASCO
9	390597X1	1 WASHER	CABLE	KABEL
10	3784893M1	1 GASKET	CAVO	CABLE
11	4278304M2	1 COVER	FUSIBLE	SICHERUNG
12	4278305M2	1 BRIDLE	VALVOLINA	FUSIBLE
13	339124X1	4 HEX. SOCK. SCREW	BOITIER	GEHAUSE KPL
14	390972X1	4 WASHER	CARCASSA COMPLET	CAJA COMPLETA
15	338828X1	4 RIVET	CAPUCHON	SCHUTZHELM
16	3001856X1	4 WASHER	CASCO	CASCO
17	1440433X1	2 HEX. SOCK. SCREW	RONDELLE	UNTERLEGSCHLEIBE
18	390734X1	2 WASHER	RONDELLE	ARANDELA
19	4278306M1	2 SHOCK ABSORBER	RONDELLE	ARANDELA
20	4278351M1	1 TIE	JOINT	DICHTSCHEIBE
21	3010021X1	2 RIVET	GUARNIZIONE	EMPAQUETADURA.
22	4278782M1	1 SOUND REDUCTION	COUVERCLE	DECKEL
23	4278758M1	1 GASKET	COPERCHIO	CUBIERTA
24	4275106M2	1 BRIDLE	BRIDE	SPANNBAND
25	392882X1	1 HEX. SOCK. SCREW	BRIGLIA	BRIDA
26	4274520M1	1 CABLE	VIS TETE HEX	ZYLINDERSCHRAUBE
			VITE PARKER	TORN.CAB.HUECA
			RONDELLE	UNTERLEGSCHLEIBE
			RONDELLE	ARANDELA
			AMORTISSEUR	STOSSDAEMPFER
			AMORTIZZATORE*	AMORTIGUADOR
			ATTACHE	KUPPL.STANGE
			TRAVERSA ATTACCO	BARRA DE ENLACE
			RIVET	NIET
			RIBATTINO	REMACHE
			INSONORISATION	SCHALLDAEMMUNG
			INSONORIZANTE	REDUCTOR SONIDO
			JOINT	DICHTSCHEIBE
			GUARNIZIONE	EMPAQUETADURA.
			BRIDE	SPANNBAND
			BRIGLIA	BRIDA
			VIS TETE HEX	ZYLINDERSCHRAUBE
			VITE PARKER	TORN.CAB.HUECA
			CABLE	KABEL
			CAVO	CABLE

Batteries And Cables
 Batterie Et Cables
 Batterie Und Kabel
 Batteria A Cavo
 Batterie Y Cable

10-200

Without Battery Cut-Off With Positive Connection
 Sans Coupe Batterie Avec Borne Positive
 Ohne Unterbrecher Mit Doppelnippel
 Sin Ruttore Con Morsetto
 Senza Ruptor Con Conector



27	4274518M1	◀▶ 190 MM	1 CABLE	CABLE CAVO	KABEL CABLE
28	3784666M1	27	2 HELMET	CAPUCHON CASCO	SCHUTZHELM CASCO
29	4276409M1	-	2 CONNECTOR	BORNE MORSETTO	DOPPELNIPPEL CONECTOR
30	4275488M2	-	1 CABLE	CABLE CAVO	KABEL CABLE
31	3784666M1	30	1 HELMET	CAPUCHON CASCO	SCHUTZHELM CASCO
32	3788045M1	◀▶ 750 MM	1 CABLE	CABLE CAVO	KABEL CABLE
33	3010604X1	-	1 WASHER	RONDELLE RONDELLA	UNTERLEGSCHIEBE ARANDELA
34	3009491X1	M10 X 20	1 HEX. SOCK. SCREW	VIS TETE HEX VITE PARKER	ZYLINDERSCHRAUBE TORN.CAB.HUECA
35	339124X1	M8 X 16	2 HEX. SOCK. SCREW	VIS TETE HEX VITE PARKER	ZYLINDERSCHRAUBE TORN.CAB.HUECA
36	390972X1	∅ 8-17 X 1,7	2 WASHER	RONDELLE RONDELLA	UNTERLEGSCHIEBE ARANDELA
37	5015252M1	-	1 CONNECTOR	BORNE MORSETTO	DOPPELNIPPEL CONECTOR
38	4276513M1	◀▶ 1800 MM	1 HARNESS	FAISCEAU FASCIOCAVI	KABELBAUM MAZO CABLES
39	4280036M1	370 X 70	3 RUBBER STRAP	BANDE CAOUTCHOUC NASTRO IN GOMMA	GUMMIBAND BANDA DE GOMA

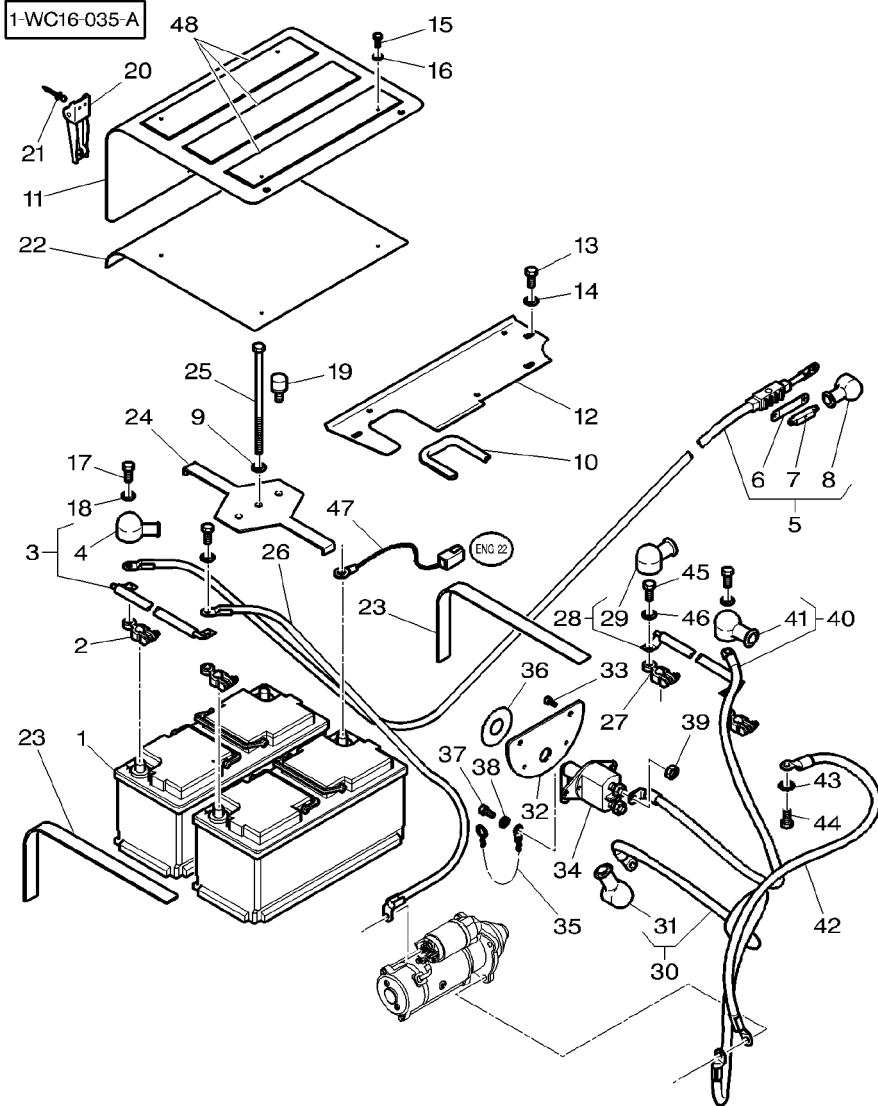
[A] PLEASE REFER TO MARKETING CATALOG
 CONSULTER LE CATALOGUE MARKETING
 SIEHEN DIE MARKETING LISTE
 RIFERIRSI AL LISTA MARKETING
 VEASE LA LISTA MARKETING

[B] THE APPROPRIATE SAFETY DECALS MUST BE ORDERED AND FITTED TO THIS PART
 CETTE PIECE DOIT ETRE IMPERATIVEMENT COMMANDEE AVEC SA DECALCOMANIE DE SECURITE
 DIESES TEIL MUSS UNBEDINGT ZUSAMMEN MIT DEM SICHER HEITSHINWEISSCHILD BESTELLT WERDEN
 QUESTO PEZZO DEVE ASSOLUTAMENTE ESSERE ORDINATO CON LA RELATIVA DECALCO. SULLA SICUREZZA
 ESTA PIEZA SE TIENE QUE PEDIR IMPERATIVAMENTE CON SU CALCOMANIA DE SEGURIDAD

Batteries And Cables
 Batterie Et Cables
 Batterie Und Kabel
 Batteria A Cavo
 Batterie Y Cable

10-205

With Battery Cut-Off W/O Positive Connection
 Avec Coupe Batterie Sans Borne Positive
 Mit Unterbrecher Ohne Doppel Nippel
 Con Ruttore Sin Morsetto
 Con Ruptor Senza Conector

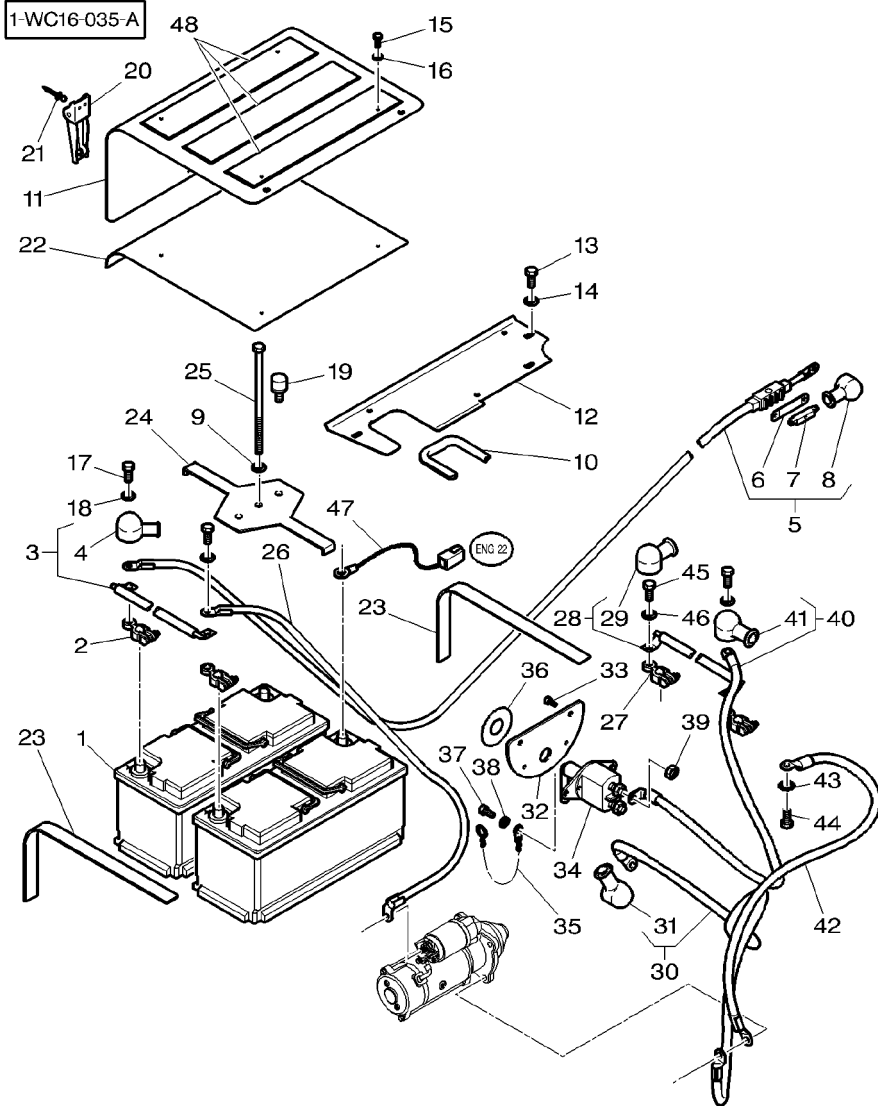


1	[AB]	2 BATTERY	BATTERIE	BATTERIE
2	4276408M1	2 CONNECTOR	BATTERIA	BATERIA
3	4274946M1	1 CABLE	BORNE	DOPPELNIPPEL
4	3784666M1	2 HELMET	MORSETTO	CONECTOR
5	4274519M2	1 CABLE	CABLE	KABEL
6	4276186M1	1 FUSE	CAVO	CABLE
7	3789733M1	1 CASE ASSY	CAPUCHON	SCHUTZHELM
8	3784666M1	1 HELMET	CASCO	CASCO
9	390597X1	1 WASHER	CABLE	KABEL
10	3784893M1	1 GASKET	CAVO	CABLE
11	4278304M2	1 COVER	FUSIBLE	SICHERUNG
12	4278305M2	1 BRIDLE	VALVOLINA	FUSIBLE
13	339124X1	4 HEX. SOCK. SCREW	BOITIER	GEHAUSE KPL
14	390972X1	4 WASHER	CARCASSA COMPLET	CAJA COMPLETA
15	338828X1	4 RIVET	CAPUCHON	SCHUTZHELM
16	3001856X1	4 WASHER	CASCO	CASCO
17	1440433X1	2 HEX. SOCK. SCREW	RONDELLE	UNTERLEGSCHLEIBE
18	390734X1	2 WASHER	RONDELLA	ARANDELA
19	4278306M1	2 SHOCK ABSORBER	JOINT	DICHTSCHEIBE
20	4278351M1	1 TIE	GUARNIZIONE	EMPAQUETADURA.
21	3010021X1	2 RIVET	COUVERCLE	DECKEL
22	4278782M1	1 SOUND REDUCTION	COPERCHIO	CUBIERTA
23	4278758M1	1 GASKET	BRIDE	SPANNBAND
24	4275106M2	1 BRIDLE	BRIGLIA	BRIDA
25	392882X1	1 HEX. SOCK. SCREW	VIS TETE HEX	ZYLINDERSCHRAUBE
26	4274520M1	1 CABLE	VITE PARKER	TORN.CAB.HUECA
			RONDELLE	UNTERLEGSCHLEIBE
			RONDELLA	ARANDELA
			RIVET	NIET
			RIBATTINO	REMACHE
			RONDELLE	UNTERLEGSCHLEIBE
			RONDELLA	ARANDELA
			VIS TETE HEX	ZYLINDERSCHRAUBE
			VITE PARKER	TORN.CAB.HUECA
			RONDELLE	UNTERLEGSCHLEIBE
			RONDELLA	ARANDELA
			AMORTISSEUR	STOSSDAEMPFER
			AMORTIZZATORE*	AMORTIGUADOR
			ATTACHE	KUPPL.STANGE
			TRAVERSA ATTACCO	BARRA DE ENLACE
			RIVET	NIET
			RIBATTINO	REMACHE
			INSONORISATION	SCHALLDAEMMUNG
			INSONORIZANTE	REDUCTOR SONIDO
			JOINT	DICHTSCHEIBE
			GUARNIZIONE	EMPAQUETADURA.
			BRIDE	SPANNBAND
			BRIGLIA	BRIDA
			VIS TETE HEX	ZYLINDERSCHRAUBE
			VITE PARKER	TORN.CAB.HUECA
			CABLE	KABEL
			CAVO	CABLE

Batteries And Cables
 Batterie Et Cables
 Batterie Und Kabel
 Batteria A Cavo
 Batterie Y Cable

10-205

With Battery Cut-Off W/O Positive Connection
 Avec Coupe Batterie Sans Borne Positive
 Mit Unterbrecher Ohne Doppel Nippel
 Con Ruttore Sin Morsetto
 Con Ruptor Senza Conector



27	4276409M1	-	2	CONNECTOR	BORNE MORSETTO	DOPPELNIPPEL CONECTOR
28	4274518M1	◀▶ 190 MM	1	CABLE	CABLE CAVO	KABEL CABLE
29	3784666M1	-	2	HELMET	CAPUCHON CASCO	SCHUTZHELM CASCO
30	4275544M1	◀▶ 1400 MM	1	CABLE	CABLE CAVO	KABEL CABLE
31	3784666M1	-	1	HELMET	CAPUCHON CASCO	SCHUTZHELM CASCO
32	4275007M1	-	1	SUPPORT	SUPPORT SUPPORTO	LAGERUNG DISPOS.DE SOSTEN
33	339123X1	M8 X 20	2	HEX. SOCK. SCREW	VIS TETE HEX VITE PARKER	ZYLINDERSCHRAUBE TORN.CAB.HUECA
34	3613598M91	-	1	SWITCH	INTERRUPTEUR INTERRUPTORE	SCHALTER INTERRUPTOR
35	3613599M91	-	1	CHAIN	CHAINE CATENA	KETTE CADENA
36	3613600M1	-	1	DECAL	DECALCOMANIE DECALCOMANIA	AUFKLEBER CALCOMANIA
37	339666X1	M6 X 20	2	HEX. SOCK. SCREW	VIS TETE HEX VITE PARKER	ZYLINDERSCHRAUBE TORN.CAB.HUECA
38	390971X1	∅ 6-12 X 1,5	2	WASHER	RONDELLE RONDELLA	UNTERLEGSCHIBE ARANDELA
39	339030X1	M6	2	NUT METRIC	ECROU METRIQUE DADO METRICO	MUTTER METRISCH TUERCA METRICO
40	4275771M1	◀▶ 1400 MM	1	BATTERY CABLE	CABLE BATTERIE CAVO DE BATTERIA	BATTERIE KABEL CABLE DE BATERIA
41	3784666M1	-	1	HELMET	CAPUCHON CASCO	SCHUTZHELM CASCO
42	3788045M1	◀▶ 750 MM	1	CABLE	CABLE CAVO	KABEL CABLE
43	3010604X1	-	1	WASHER	RONDELLE RONDELLA	UNTERLEGSCHIBE ARANDELA
44	3009491X1	M10 X 20	1	HEX. SOCK. SCREW	VIS TETE HEX VITE PARKER	ZYLINDERSCHRAUBE TORN.CAB.HUECA
45	339124X1	M8 X 16	2	HEX. SOCK. SCREW	VIS TETE HEX VITE PARKER	ZYLINDERSCHRAUBE TORN.CAB.HUECA
46	390972X1	∅ 8-17 X 1,7	2	WASHER	RONDELLE RONDELLA	UNTERLEGSCHIBE ARANDELA
47	4276513M1	◀▶ 1800 MM	1	HARNESS	FAISCEAU FASCIOCABI	KABELBAUM MAZO CABLES
48	4280036M1	370 X 70	3	RUBBER STRAP	BANDE CAOUTCHOUC NASTRO IN GOMMA	GUMMIBAND BANDA DE GOMA

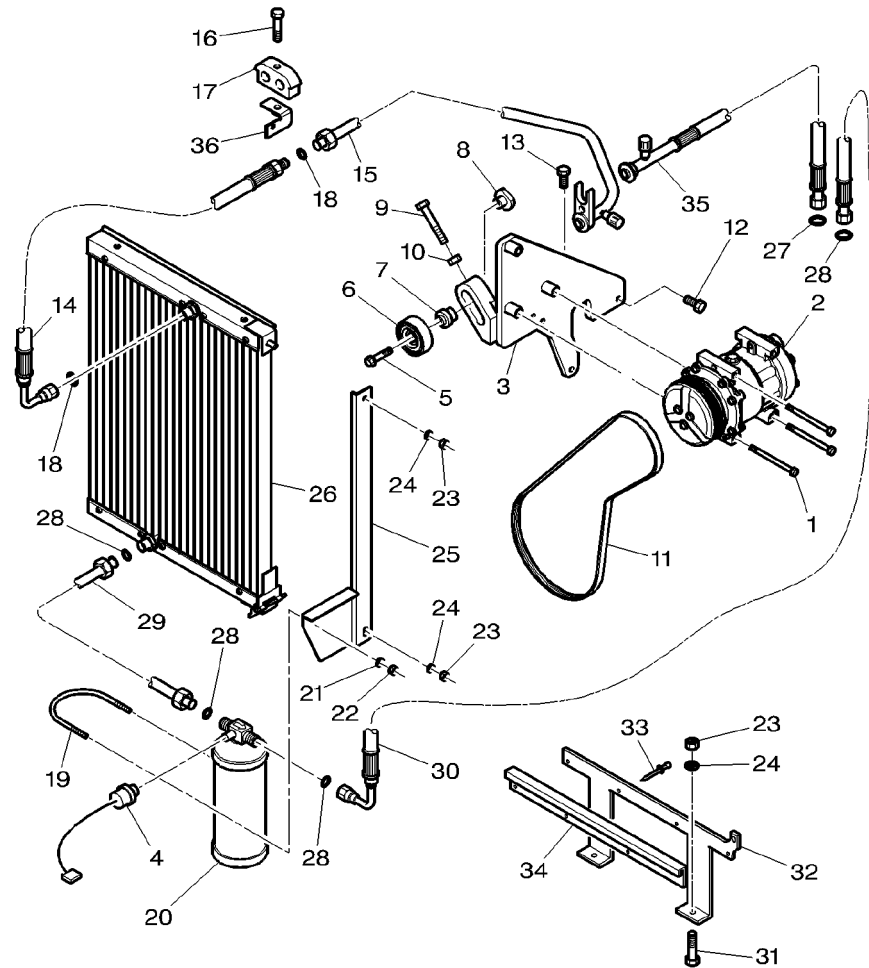
[A] PLEASE REFER TO MARKETING CATALOG
 CONSULTER LE CATALOGUE MARKETING
 SIEHEN DIE MARKETING LISTE
 RIFERIRSI AL LISTA MARKETING
 VEASE LA LISTA MARKETING

Cooling System
 Systeme De Refroidissement
 Kuehlsystem
 Sistema Raffreddamento
 Sistema De Refrigeracion

Air Conditioned Installation
 Installation Air Conditionne
 Klimaanlage-Einbau
 Installazione Aria Condizionata
 Instalacion Con Aire Acondionad

10-210

1-WC08-016-A



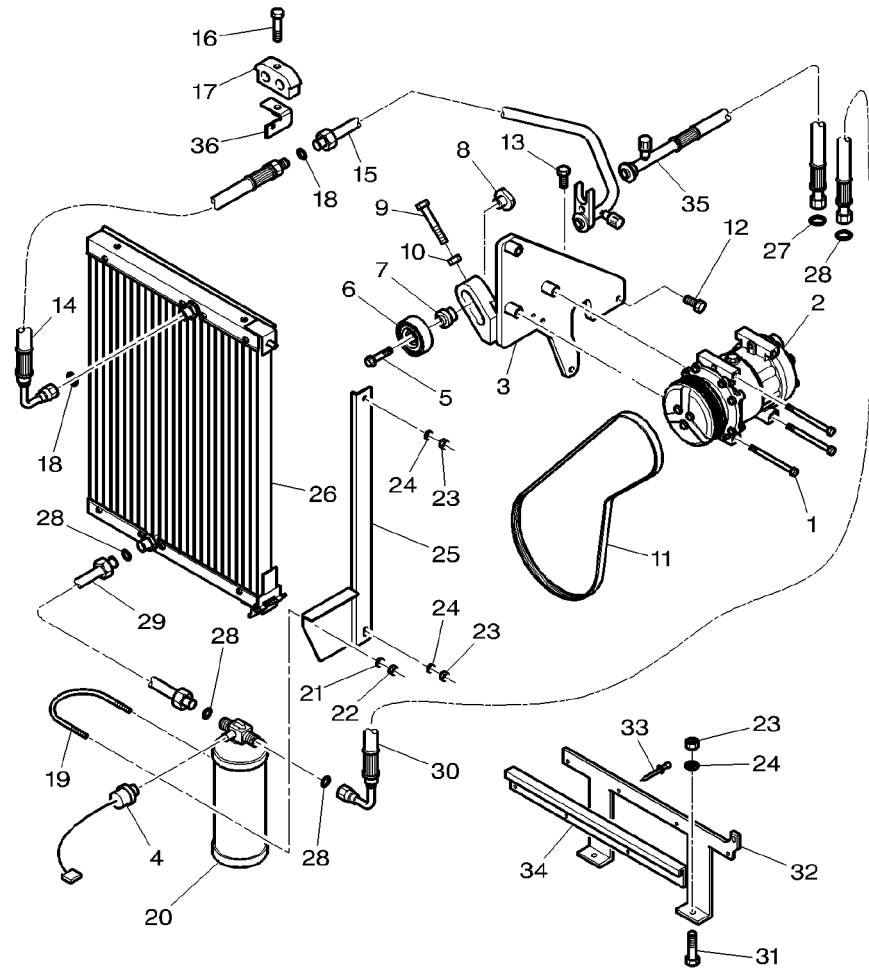
1	391245X1	M8 X 130	3	HEX. SOCK. SCREW	VIS TETE HEX	ZYLINDERSCHRAUBE
2	3789035M1	👁 10-215 No 1	1	COMPRESSOR	VITE PARKER	TORN.CAB.HUECA
3	4279847M2		1	SUPPORT	COMPRESSEUR	KOMPRESSOR
4	3712526M1	M8	1	PRESSURE SWITCH	COMPRESORE	COMPRESOR
5	3010239X1	M10 X 45	1	SUPPORT	SUPPORT	LAGERUNG
6	4270319M1		1	PRESSURE SWITCH	SUPPORTO	DISPOS.DE SOSTEN
7	4270055M2		1	PLOUGH BOLT	MANO CONTACT	DRUCKSCHALTER
8	4270054M1	M10	1	ROLLER ASSY	PRESSOSTATO	INTERRUP PRESION
9	390122X1	M10 X 80	1	BUSH	VIS A EMBASE	SENKSCHLOSSSCHR
10	339402X1	M10	1	ROLLER ASSY	VITE TESTA TONDA	TORNILLO ALOJ C
11	4276375M1	◀▶ 1145 MM	1	BUSH	GALET ASSEMBLE	ROLLE KOMPL
12	390246X1	M8 X 70	1	NUT SPECIAL	RULLO COMPLETO	CJTO.DE RODILLO
13	3009492X1	M10 X 25	1	HEX. SOCK. SCREW	BAGUE	BUCHSE
14	4278051M1	◀▶ 1200 MM	1	HEX. SOCK. SCREW	BOCCOLA	CASQUILLO
15	4278053M1		1	NUT	ECROU SPECIAL	SPEZIALMUTTER
16	339011X1	M8 X 45	1	HEX. SOCK. SCREW	DADO SPECIALE	TUERCA ESPECIAL
16	339010X1	M8 X 40	1	HEX. SOCK. SCREW	VIS TETE HEX	ZYLINDERSCHRAUBE
17	3784654M1	⊙ 10 / 12	1	NUT	VITE PARKER	TORN.CAB.HUECA
17	3789315M1	⊙ 10 / 16	1	BELT	ECROU	MUTTER
17	3789722M1	⊙ 15 / 15	1	BELT	DADO	TUERCA
18	3010472X1	⊙ 10,82 MM	1	HEX. SOCK. SCREW	COURROIE	RIEMEN
19	3383977M1		1	HYDR. HOSE	CINGHIA	CORREA
20	3712495M1		2	TUBE	VIS TETE HEX	ZYLINDERSCHRAUBE
21	390971X1	⊙ 6-12 X 1,5 MM	1	TUBE	VITE PARKER	TORN.CAB.HUECA
22	339030X1	M6	1	TUBE	VITE PARKER	TORN.CAB.HUECA
23	339169X1	M8	1	TUBE	FLEXIBLE	HYDR. SCHLAUCH
			1	TUBE	TUBOFLEX IDRAUL	TUBO HIDRAULICO
			1	HEX. SOCK. SCREW	TUBE	ROHR
			1	HEX. SOCK. SCREW	TUBO	TUBO
			3	HEX. SOCK. SCREW	VIS TETE HEX	ZYLINDERSCHRAUBE
			3	HEX. SOCK. SCREW	VITE PARKER	TORN.CAB.HUECA
			1	BRIDLE	VIS TETE HEX	ZYLINDERSCHRAUBE
			3	BRIDLE	VITE PARKER	TORN.CAB.HUECA
			2	BRIDLE	VITE PARKER	TORN.CAB.HUECA
			2	O RING	FLEXIBLE	HYDR. SCHLAUCH
			1	STIRRUP	TUBOFLEX IDRAUL	TUBO HIDRAULICO
			1	FILTER	TUBE	ROHR
			2	WASHER	TUBO	TUBO
			2	NUT METRIC	VIS TETE HEX	ZYLINDERSCHRAUBE
			5	NUT	VITE PARKER	TORN.CAB.HUECA
					VITE PARKER	TORN.CAB.HUECA
					BRIDE	SPANNBAND
					BRIGLIA	BRIDA
					BRIDE	SPANNBAND
					BRIGLIA	BRIDA
					BRIDE	SPANNBAND
					BRIGLIA	BRIDA
					JOINT TORIQUE	O-RING
					ANELLO TENUTA	ANILLO FORMA 'O'
					ETRIER	BUEGEL
					STAFFA	FUACION
					FILTRE	FILTER
					FILTRO	FILTRO
					RONDELLE	UNTERLEGSCHIEBE
					RONDELLA	ARANDELA
					ECROU METRIQUE	MUTTER METRISCH
					DADO METRICO	TUERCA METRICO
					ECROU	MUTTER
					DADO	TUERCA

Cooling System
 Systeme De Refroidissement
 Kuehlsystem
 Sistema Raffreddamento
 Sistema De Refrigeracion

Air Conditioned Installation
 Installation Air Conditionne
 Klimaanlage-Einbau
 Installazione Aria Condizionata
 Instalacion Con Aire Acondicionad

10-210

1-WC08-016-A

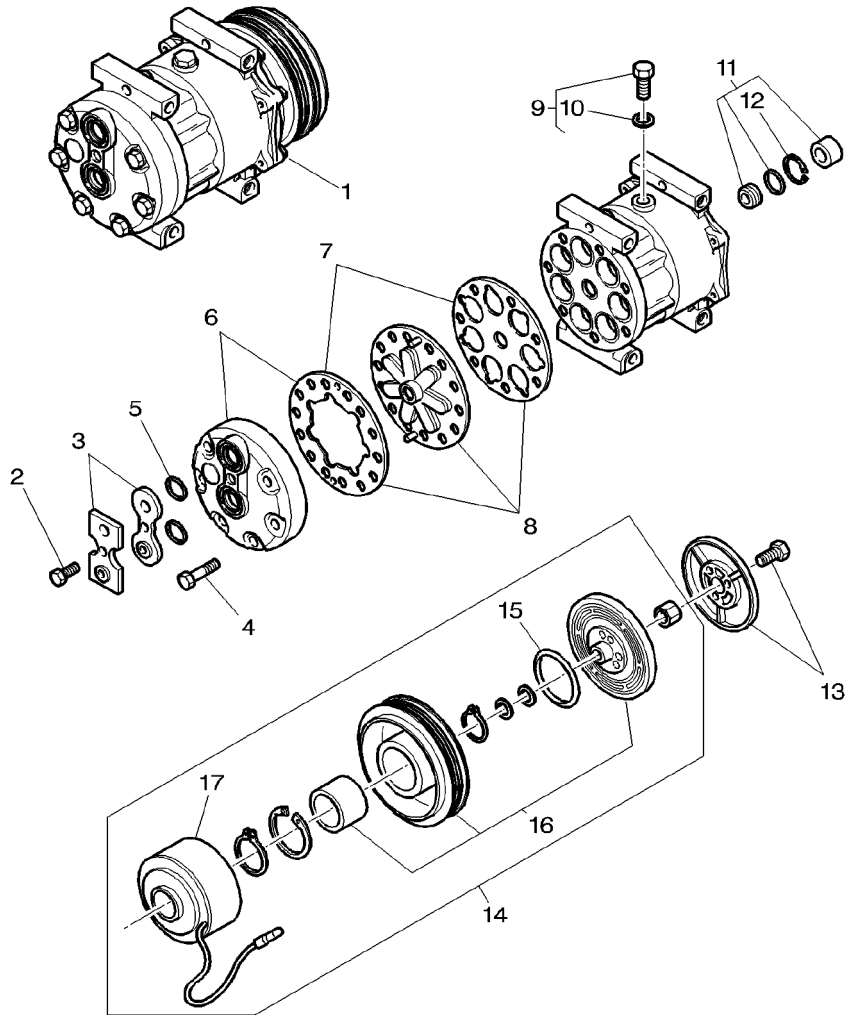


24	390972X1	∅ 8-17 X 1,7	4	WASHER	RONDELLE	UNTERLEGSCHIEBE
25	3785878M3		1	SUPPORT	RONDELLA	ARANDELA
26	3785702M1		1	CONDENSER	SUPPORT	LAGERUNG
27	3010473X1	∅ 14 MM	1	O RING	SUPPORTO	DISPOS.DE SOSTEN
28	3010471X1	∅ 7,65 MM	5	O RING	CONDENSEUR	VERDICHTER
29	3787886M1		1	TUBE	CONDENSATORE*	CONDENSADOR
30	4272202M1	◀ 3000 MM	1	HYDR. HOSE	JOINT TORIQUE	O-RING
31	339123X1	M8 X 20	2	HEX. SOCK. SCREW	ANELLO TENUTA	ANILLO FORMA 'O'
32	4276222M3		1	PLATE	JOINT TORIQUE	O-RING
33	3010021X1		4	RIVET	ANELLO TENUTA	ANILLO FORMA 'O'
34	3787634M1		1	SUPPORT	TUBE	ROHR
35	4272092M1	◀ 1140 MM	1	HYDR. HOSE	TUBO	TUBO
36	4280067M1		1	SUPPORT	TUBO FLEXIBLE	HYDR. SCHLAUCH
					TUBOFLEX IDRAUL	TUBO HIDRAULICO
					VIS TETE HEX	ZYLINDERSCHRAUBE
					VITE PARKER	TORN.CAB.HUECA
					PLAQUE	PLATTE
					PIASTRA	PLATO
					RIVET	NIET
					RIBATTINO	REMACHE
					SUPPORT	LAGERUNG
					SUPPORTO	DISPOS.DE SOSTEN
					FLEXIBLE	HYDR. SCHLAUCH
					TUBOFLEX IDRAUL	TUBO HIDRAULICO
					SUPPORT	LAGERUNG
					SUPPORTO	DISPOS.DE SOSTEN

Compressor
Compresseur
Kompressor
Compressore
Compresor

10-215

1-WC49-001-A



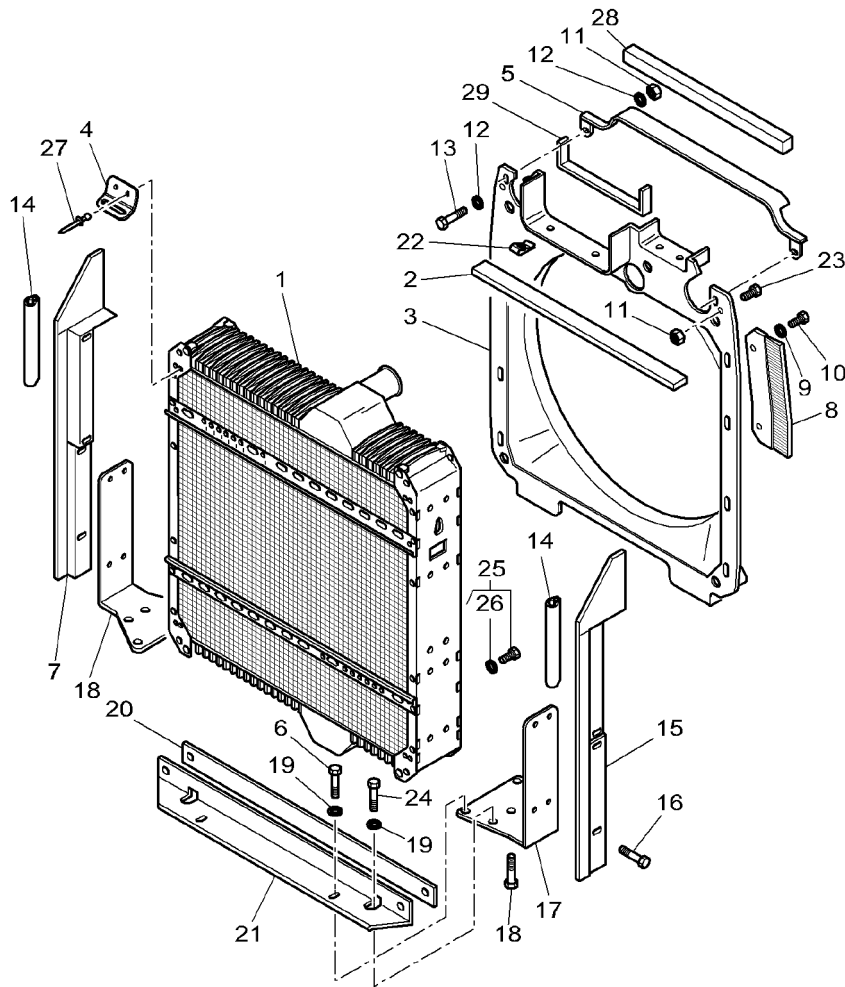
1	3789035M1		1	COMPRESSOR	COMPRESSEUR	KOMPRESSOR
2	3901157M1	1	1	SCREW	COMPRESORE	COMPRESOR
3	3903258M91	1		VITE	VIS	SCHRAUBE
4	3901154M1	1	1	SCREW	VITE	TORNILLO
5	3901155M1	1	1	KIT	JEU	SATZ
6	3901147M91	1	1	SCREW	KIT	JUEGO
7	3903256M91	1	1	O RING	VIS	SCHRAUBE
8	3903255M91	1	1	HEAD	VITE	TORNILLO
9	3901152M91	1	1	KIT, GASKET	JOINT TORIQUE	O-RING
10	3901153M1	9	1	HEAD	ANELLO TENUTA	ANILLO FORMA 'O'
11	3907059M91	1	1	KIT, JOINT	TETE	KOPF
12	3907060M1	11	1	SNAPRING	TESTA	CULATA
13	3903259M91	1	1	CLUTCH	JEU JOINTS PLATS	DICHTSCHEIB.SATZ
14	3907061M91	1	1	COVER	KIT GUARNIZIONI	JGO.EMPAQUETAD.
15	3901162M1	14	1	ROTOR	JEU	SATZ
16	3907062M91	14	1	ROTOR	KIT	JUEGO
17	3907063M91	14	1	COIL	BOUCHON	VERSCHL.STOPFEN
			1		TAPPO	TAPON
			1		JOINT TORIQUE	O-RING
			1		ANELLO TENUTA	ANILLO FORMA 'O'
			1		JEU JOINTS	DICHTUNGSSATZ
			1		KIT GIUNTO	JUEGO JUNTAS
			1		SEGMENT ARRET	SPRENGRING
			1		ANELLO SIEGER	ANILLA RETENCION
			1		JEU	SATZ
			1		KIT	JUEGO
			1		EMBAYAGE	SCHALKUPPLUNG
			1		FRIZIONE	EMBRAGUE
			1		COUVERCLE	DECKEL
			1		COPERCHIO	CUBIERTA
			1		ROTOR	ROTOR
			1		ROTORE	ROTOR
			1		BOBINE	KNICKSCHUTZFEDER
			1		BOBINA	BOBINA

Cooling System
 Systeme De Refroidissement
 Kuehlung
 Sistema Di Raffreddamento
 Sistema Refrigeracion

Engine
 Moteur
 Motor
 Motore
 Motor

10-220

1-WC23-021-C



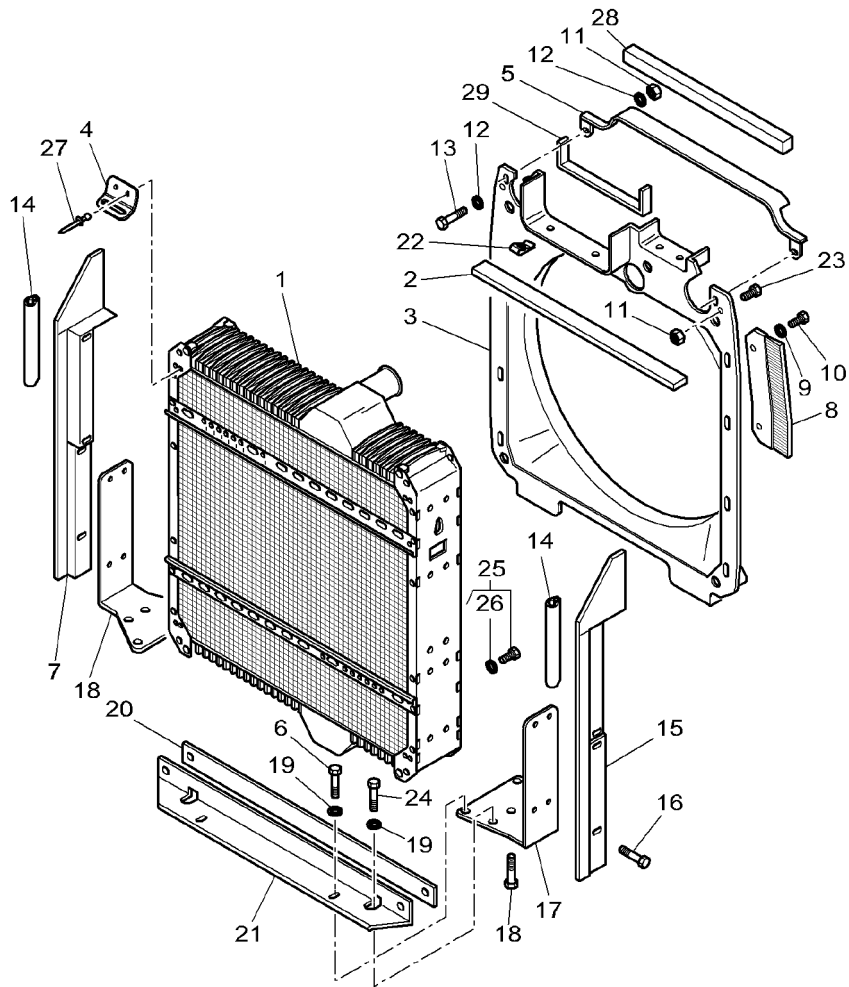
1	3788381M1	[A]	1	WATER COOLER	RADIATEUR EAU	WASSERKUEHLER
2	72504363	12 X 25 X 610	2	FOAM	RADIATORE ACQUA	REFRIG. DE AGUA
3	4277202M1				MOUSSE	SCHAUMSTOFF
4	3789249M1				GOMMAPIUMA	ESPUMA
5	3785976M2		1	SHROUD	BUSE	UMMANTELUNG
6	3009506X1	M12 X 30	2	ANGLE.	VELO	BOVEDA
7	3781630M1	▶	1	SUPPORT	EQUERRE	WINKEL
8	3783099M4	▶			ANGOLO	ANGULO
8	3783100M4	◀	1	SUPPORT	SUPPORT	LAGERUNG
9	390972X1	⊙ 8-17 X 1,7	4	HEX. SOCK. SCREW	SUPPORTO	DISPOS.DE SOSTEN
10	339124X1	M8 X 16	1	SUPPORT	VIS TETE HEX	ZYLINDERSCHRAUBE
11	339169X1	M8	1	GASKET	VITE PARKER	TORN.CAB.HUECA
12	390972X1	⊙ 8-17 X 1,7	1	GASKET	SUPPORTO	LAGERUNG
13	339761X1	M8 X 25	1	GASKET	SUPPORTO	DISPOS.DE SOSTEN
14	3011018X1	◀▶ 700 MM	8	WASHER	JOINT	DICHTSCHEIBE
15	3781629M1	◀	1	GASKET	GUARNIZIONE	EMPAQUETADURA.
16	339123X1	M8 X 20	8	WASHER	JOINT	DICHTSCHEIBE
17	3781911M1	◀	8	WASHER	GUARNIZIONE	EMPAQUETADURA.
18	3781621M1	▶	8	HEX. SOCK. SCREW	RONDELLE	UNTERLEGSCHIEBE
19	390735X1	⊙ 12-24 X 2,5	2	HEX. SOCK. SCREW	RONDELLE	ARANDELA
20	3783101M1	◀▶ 745 MM	8	HEX. SOCK. SCREW	RONDELLE	ARANDELA
21	3783046M1		2	HEX. SOCK. SCREW	RONDELLE	ARANDELA
22	3010070X1	M6	2	HEX. SOCK. SCREW	RONDELLE	ARANDELA
23	339123X1	M8 X 20	1	SUPPORT	JOINT ETANCHEITE	DICHTRING
24	3009505X1	M12 X 25	1	SUPPORT	ANELLO RACCORD	ARENDELA D'JUNTA
25	358724X91	3/4-16	1	SUPPORT	SUPPORT	LAGERUNG
			8	HEX. SOCK. SCREW	SUPPORTO	DISPOS.DE SOSTEN
			1	SUPPORT	VIS TETE HEX	ZYLINDERSCHRAUBE
			1	SUPPORT	VITE PARKER	TORN.CAB.HUECA
			6	WASHER	SUPPORTO	LAGERUNG
			1	GASKET	SUPPORTO	DISPOS.DE SOSTEN
			1	SUPPORT	SUPPORTO	LAGERUNG
			2	NUT	SUPPORTO	DISPOS.DE SOSTEN
			2	HEX. SOCK. SCREW	RONDELLE	UNTERLEGSCHIEBE
			2	HEX. SOCK. SCREW	RONDELLE	ARANDELA
			1	PLUG	JOINT	DICHTSCHEIBE
					GUARNIZIONE	EMPAQUETADURA.
					SUPPORT	LAGERUNG
					SUPPORTO	DISPOS.DE SOSTEN
					ECROU	MUTTER
					DADO	TUERCA
					VIS TETE HEX	ZYLINDERSCHRAUBE
					VITE PARKER	TORN.CAB.HUECA
					VIS TETE HEX	ZYLINDERSCHRAUBE
					VITE PARKER	TORN.CAB.HUECA
					BOUCHON	VERSCHL.STOPFEN
					TAPPO	TAPON

Cooling System
 Systeme De Refroidissement
 Kuehlung
 Sistema Di Raffreddamento
 Sistema Refrigeracion

Engine
 Moteur
 Motor
 Motore
 Motor

10-220

1-WC23-021-C



26	831497M1	25	1	O RING	JOINT TORIQUE	O-RING
27	3010021X1	∅ 4.8 x 9	4	RIVET	ANELLO TENUTA	ANILLO FORMA 'O'
28	★3783670M2	16 X 50 X 750 MM	1	GASKET	RIVET	NIET
28	★3389703M1	38 X 38 X 160 MM	1	SKATE	RIBATTINO	REMACHE
29	★5016145M2		2	GASKET	JOINT	DICHTSCHEIBE
					GUARNIZIONE	EMPAQUETADURA.
					PATTINO	SCHLITTEN-KUFE
					GUARNIZIONE	PATIN
						DICHTSCHEIBE
						EMPAQUETADURA.

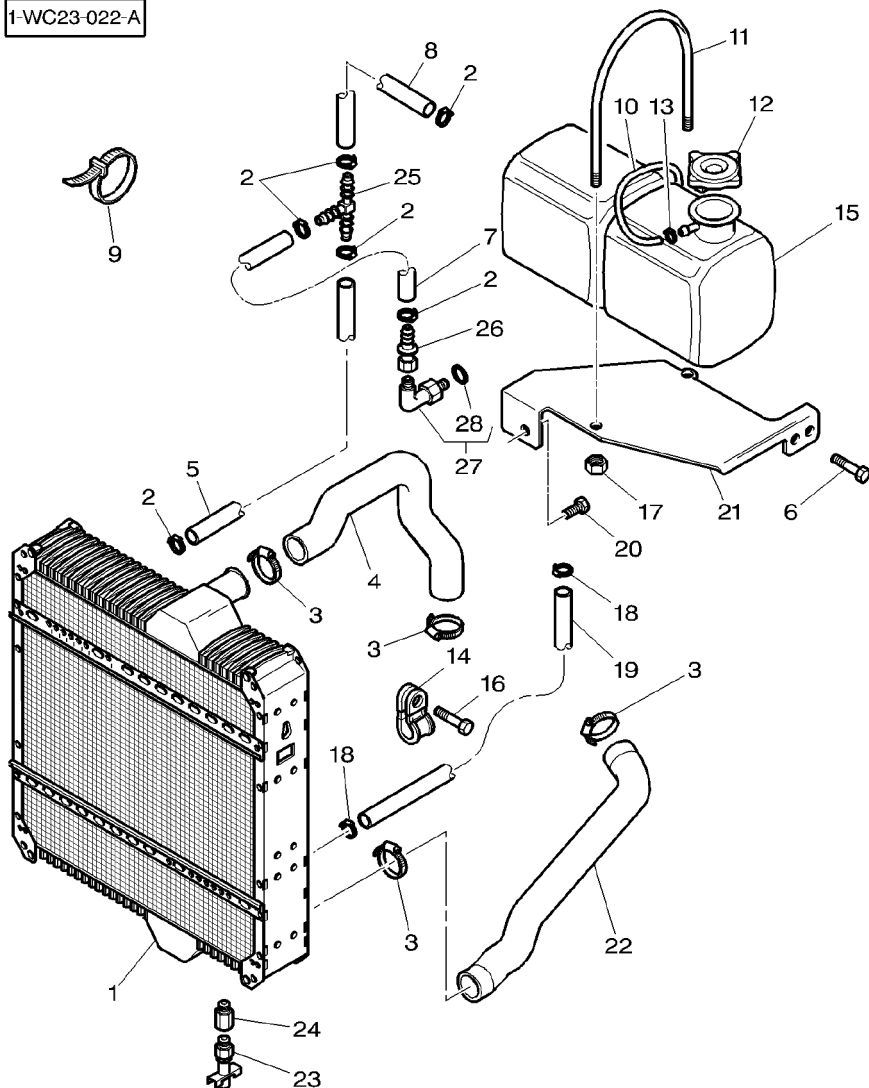
[A] THE APPROPRIATE SAFETY DECALS MUST BE ORDERED AND FITTED TO THIS PART
 CETTE PIECE DOIT ETRE IMPERATIVEMENT COMMANDEE AVEC SA DECALCOMANIE DE SECURITE
 DIESES TEIL MUSS UNBEDINGT ZUSAMMEN MIT DEM SICHER HEITSHINWEISSCHILD BESTELLT WERDEN
 QUESTO PEZZO DEVE ASSOLUTAMENTE ESSERE ORDINATO CON LA RELATIVA DECALCO. SULLA SICUREZZA
 ESTA PIEZA SE TIENE QUE PEDIR IMPERATIVAMENTE CON SU CALCOMANIA DE SEGURIDAD

Cooling System
 Systeme De Refroidissement
 Kuehlung
 Sistema Di Raffreddamento
 Sistema Refrigeracion

Engine
 Moteur
 Motor
 Motore
 Motor

10-225

1-WC23-022-A



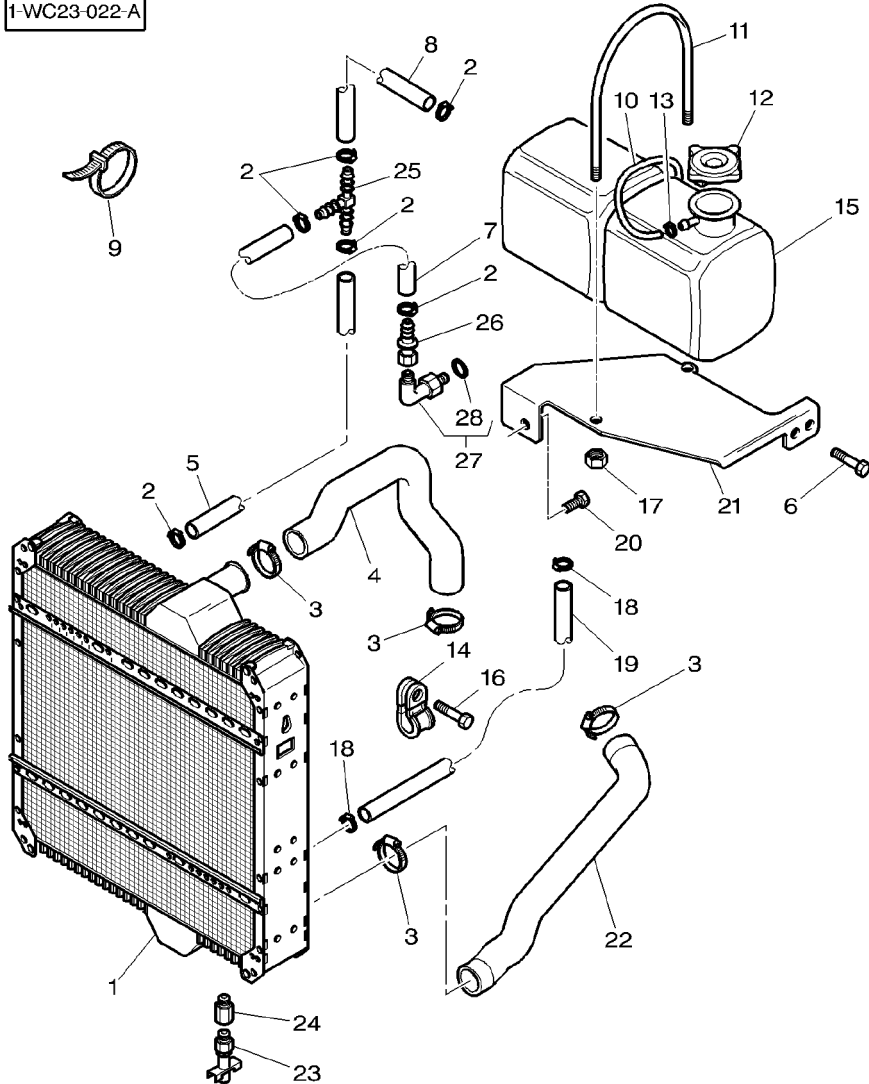
1	3788381M1	[A]	1	WATER COOLER	RADIATEUR EAU	WASSERKUEHLER
2	3000483X1	∅ 12-22	6	HOSE CLIP	RADIATORE ACQUA	REFRIG. DE AGUA
3	338618X1	∅ 50-70	4	HOSE CLIP	COLLIER DURITE	SCHLAUCHSCHELLE
4	4278281M1				FASCIA	CLIP P.FLEXIBLE
5	4278566M1	◄ 900 MM	1	HOSE	COLLIER DURITE	SCHLAUCHSCHELLE
6	339124X1	M8 X 16	1	HOSE	FASCIA	CLIP P.FLEXIBLE
7	★3783573M1	◄ 650 MM	1	HOSE	DURITE	SCHLAUCH
8	3777798M1	◄ 750 MM	1	HOSE	TUBO FLESSIBILE	FLEXIBLE
9	3619622M1		1	HOSE	DURITE	SCHLAUCH
10	3583427M1		1	HOSE	TUBO FLESSIBILE	FLEXIBLE
11	4275245M1	M8	2	HEX. SOCK. SCREW	VIS TETE HEX	ZYLINDERSCHRAUBE
12	3787612M1				VITE PARKER	TORN.CAB.HUECA
13	338612X1	∅ 10-16	1	HYDR. HOSE	FLEXIBLE	HYDR. SCHLAUCH
14	3581424M1	∅ 25 MM	1	HOSE	TUBOFLEX IDRAUL	TUBO HIDRAULICO
15	4275025M2	[A]	1	HOSE	DURITE	SCHLAUCH
16	★4280681M1	[A]	2	CABLE TIE	ATTACHE CABLE	KABELBINDER
17	339123X1	M8 X 20			FASCETTA CAVI	APRIETACABLES
18	338614X1	∅ 20-32	1	HOSE	TUBE	ROHR
19	3786408M1	◄ 1700 MM	1	HOSE	TUBO	TUBO
20	3009491X1	M10 X 20	1	BRIDLE	BRIDE	SPANNBAND
21	4274910M3		1	PLUG	BRIGLIA	BRIDA
22	5015117M1		1	HOSE CLIP	BOUCHON	VERSCHL.STOPFEN
23	70229210		3	CLIP	TAPPO	TAPON
24	5016190M1		1	TANK	COLLIER DURITE	SCHLAUCHSCHELLE
25	3779038M1		1	TANK	FASCIA	CLIP P.FLEXIBLE
			1	TANK	PATTE D'ATTACHE	SHELLE
			1	TANK	FERMAGLIO	CLIP
			1	TANK	RESERVOIR	TANK
			1	TANK	SERBATOIO	DEPOSITO LIQUIDO
			1	TANK	RESERVOIR	TANK
			1	TANK	SERBATOIO	DEPOSITO LIQUIDO
			1	HEX. SOCK. SCREW	VIS TETE HEX	ZYLINDERSCHRAUBE
			2	NUT	VITE PARKER	TORN.CAB.HUECA
			2	HOSE CLIP	ECROU	MUTTER
			1	HOSE	DADO	TUERCA
			1	HOSE	COLLIER DURITE	SCHLAUCHSCHELLE
			1	HOSE	FASCIA	CLIP P.FLEXIBLE
			1	HOSE	DURITE	SCHLAUCH
			1	HEX. SOCK. SCREW	TUBO FLESSIBILE	FLEXIBLE
			1	HEX. SOCK. SCREW	VIS TETE HEX	ZYLINDERSCHRAUBE
			1	SUPPORT	VITE PARKER	TORN.CAB.HUECA
			1	HOSE	SUPPORT	LAGERUNG
			1	HOSE	SUPPORTO	DISPOS.DE SOSTEN
			1	COCK	DURITE	SCHLAUCH
			1	ADAPTOR	TUBO FLESSIBILE	FLEXIBLE
			1	ADAPTOR	ROBINET	ABSPERRHAHN
			1	UNION	RUBINETTO	AGUJA INDICADORA
			1	UNION	ADAPTATEUR	REDUZIERNIPPEL
			1	UNION	ADATTATORE	ADAPTADOR
			1	UNION	RACCORD	VERSCHRAUBUNG
			1	UNION	RACCORDO	RACOR

Cooling System
 Systeme De Refroidissement
 Kuehlung
 Sistema Di Raffreddamento
 Sistema Refrigeracion

Engine
 Moteur
 Motor
 Motore
 Motor

10-225

1-WC23-022-A



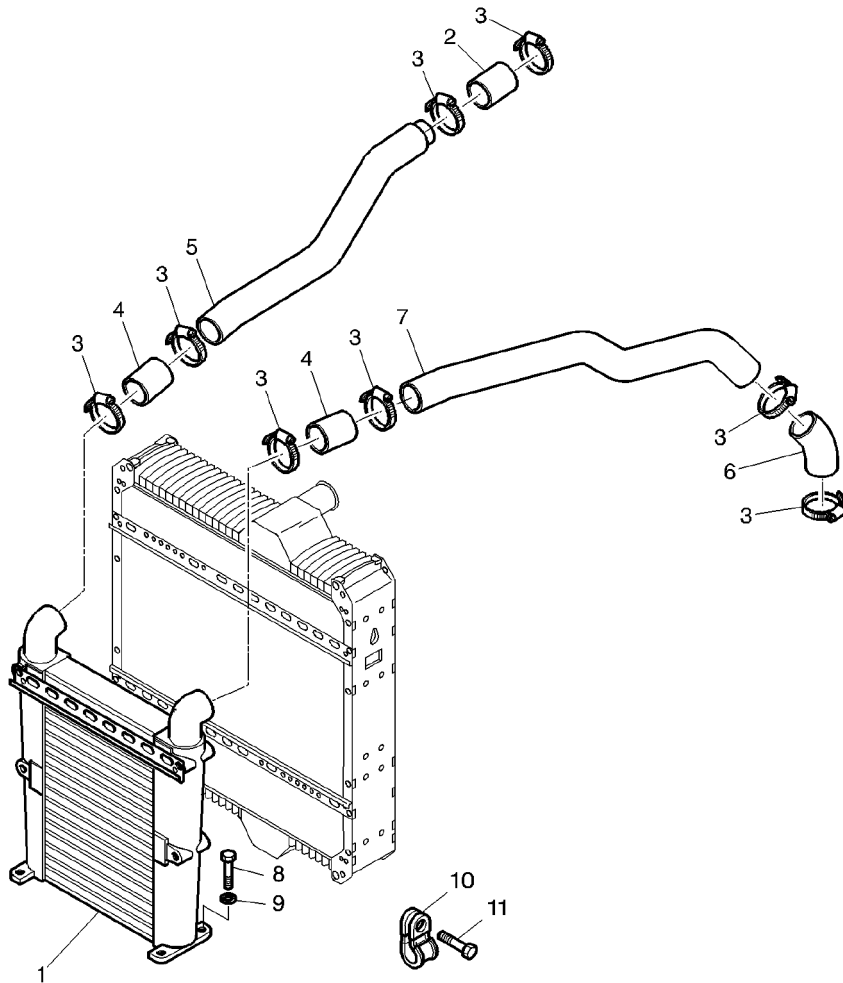
26	4279936M1	1 UNION	RACCORD	VERSCHRAUBUNG
			RACCORDO	RACOR
27	3019302X91	1 UNION	RACCORD	VERSCHRAUBUNG
			RACCORDO	RACOR
28	3019393X1	1 O RING	JOINT TORIQUE	O-RING
			ANELLO TENUTA	ANILLO FORMA 'O'

[A] THE APPROPRIATE SAFETY DECALS MUST BE ORDERED AND FITTED TO THIS PART
 CETTE PIECE DOIT ETRE IMPERATIVEMENT COMMANDEE AVEC SA DECALCOMANIE DE SECURITE
 DIESES TEIL MUSS UNBEDINGT ZUSAMMEN MIT DEM SICHER HEITSHINWEISSCHILD BESTELT WERDEN
 QUESTO PEZZO DEVE ASSOLUTAMENTE ESSERE ORDINATO CON LA RELATIVA DECALCO. SULLA SICUREZZA
 ESTA PIEZA SE TIENE QUE PEDIR IMPERATIVAMENTE CON SU CALCOMANIA DE SEGURIDAD

Air Cooler
 Refroidisseur D'Air
 Luftkuehler
 Raffreddamento D'Aria
 Enfriador De Aire

10-230

1-WC65-002-A



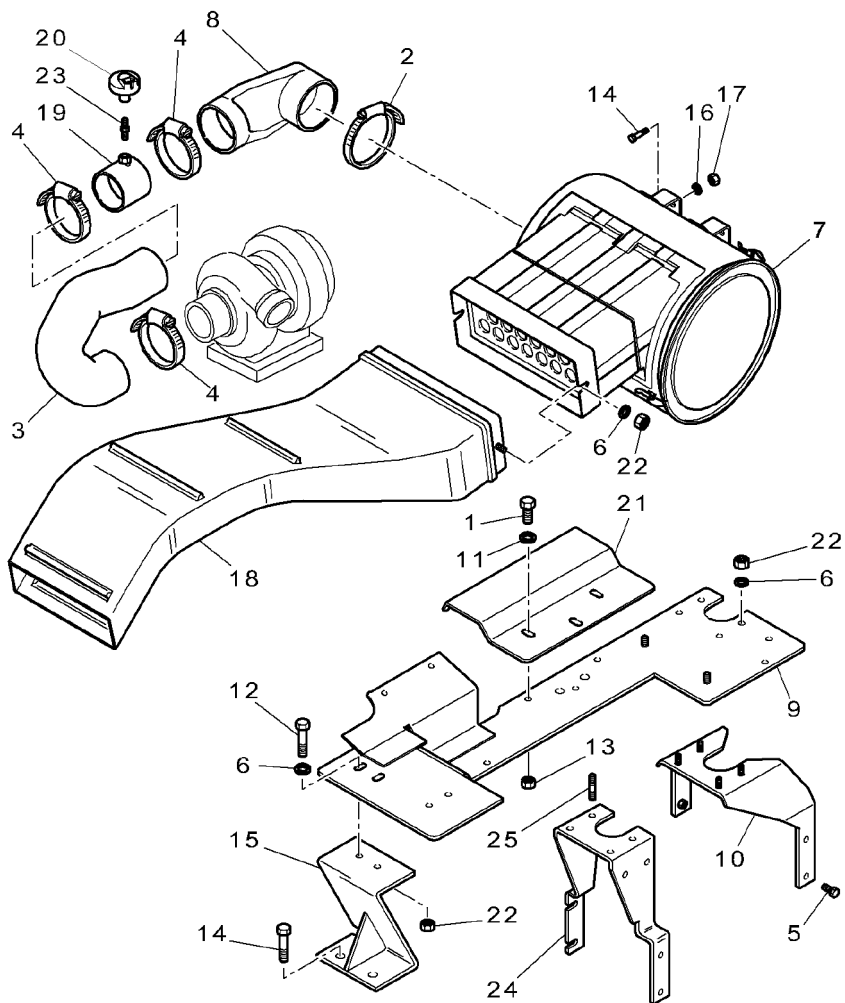
1	4276485M1		1	COOLER	REFROIDISSEUR	KUEHLAGGREGAT
2	3788617M1	◀	1	HOSE	REFRIGERATORE	ENFRIADOR
3	3010156X1	∅ 70-90	8	CLAMP	DURITE	SCHLAUCH
4	3784918M1	◀▶ 100MM			TUBO FLESSIBILE	FLEXIBLE
5	4276118M1				COLLIER	HALTESCHELLE
6	3780247M1		2	HOSE	FASCETTA	ABRAZADERA
7	4276119M2				DURITE	SCHLAUCH
8	339010X1	M8X40	1	TUBE	TUBO FLESSIBILE	FLEXIBLE
9	390972X1		1	HOSE	TUBE	ROHR
10	3581507M1	∅ 18MM	1	TUBE	TUBO	TUBO
11	339761X1	M8 X 25	1	HOSE	DURITE	SCHLAUCH
			1	TUBE	TUBO FLESSIBILE	FLEXIBLE
			1	TUBE	TUBE	ROHR
			4	HEX. SOCK. SCREW	TUBO	TUBO
			4	WASHER	VIS TETE HEX	ZYLINDERSCHRAUBE
			2	CLIP	VITE PARKER	TORN.CAB.HUECA
			2	HEX. SOCK. SCREW	RONDELLE	UNTERLEGSCHIEBE
					RONDELLA	ARANDELA
					PATTE D'ATTACHE	SCHELLE
					FERMAGLIO	CLIP
					VIS TETE HEX	ZYLINDERSCHRAUBE
					VITE PARKER	TORN.CAB.HUECA

Air Filter
 Filtre A Air
 Luftfilter
 Filtro Aria
 Filtro Del Aire

Dry - Dual Element
 Sec Deux Elements
 Doppelter Trockenfiltereinsatz
 Doppio Elemento
 Elemento Doble Seco

10-235

1-WC20-016-B



1	339123X1	M8 X 20	3	HEX. SOCK. SCREW	VIS TETE HEX	ZYLINDERSCHRAUBE
2	3010162X1	Ø 130-155	1	CLAMP	VITE PARKER	TORN.CAB.HUECA
3	4273355M1		1	HOSE	COLLIER	HALTESCHELLE
4	3010160X1	Ø 110-135	1	CLAMP	FASCETTA	ABRAZADERA
5	3009493X1	M10 X 30	1	HOSE	DURITE	SCHLAUCH
6	390734X1		3	CLAMP	TUBO FLESSIBILE	FLEXIBLE
7	4278222M91	👁 10-240 No 1	4	HEX. SOCK. SCREW	TUBO	ROHR
8	3788163M1		3	CLAMP	TUBO	TUBO
9	4277707M92		4	HEX. SOCK. SCREW	SUPPORT	LAGERUNG
10	4280070M1	Ⓢ	1	SUPPORT	SUPPORTO	DISPOS.DE SOSTEN
11	390972X1		1	SUPPORT	SUPPORTO	LAGERUNG
12	3009492X1	M10 X 25	3	WASHER	SUPPORTO	DISPOS.DE SOSTEN
13	339169X1	M8	3	NUT	RONDELLE	UNTERLEGSCHIEBE
14	1440716X1	M12 X 30	2	HEX. SOCK. SCREW	RONDELLE	ARANDELA
15	4280072M2	Ⓢ	3	NUT	RONDELLE	ARANDELA
16	390735X1	➡	2	HEX. SOCK. SCREW	ECROU	MUTTER
17	3009695X1	M12	6	HEX. SOCK. SCREW	DADO	TUERCA
18	4278207M2		1	SUPPORT	VIS TETE HEX	ZYLINDERSCHRAUBE
19	4273730M1		1	SUPPORT	VITE PARKER	TORN.CAB.HUECA
20	3808462M1		1	SUPPORT	ECROU	MUTTER
21	3789482M2		1	SUPPORT	DADO	TUERCA
22	339402X1	M10	6	HEX. SOCK. SCREW	VIS TETE HEX	ZYLINDERSCHRAUBE
23	1028097M1		1	SUPPORT	VITE PARKER	TORN.CAB.HUECA
24	5016166M91	Ⓢ	1	SUPPORT	SUPPORT	LAGERUNG
25	391005X1	Ⓢ	1	SUPPORT	SUPPORTO	DISPOS.DE SOSTEN
		M10 X 25	4	STUD	GOUJON	STEBBOLZEN
					PRIGIONIERO	CHAVETA ROSCADO

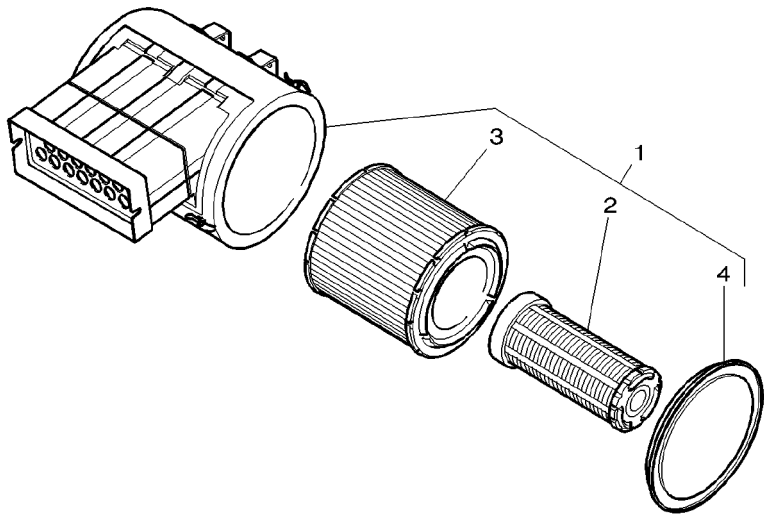
Air Filter
 Filtre A Air
 Luftfilter
 Filtro Aria
 Filtro Del Aire

Dry - Dual Element
 Sec Deux Elements
 Doppelter Trockenfiltereinsatz
 Doppio Elemento
 Elemento Doble Seco

10-240

1-WC20-015-A

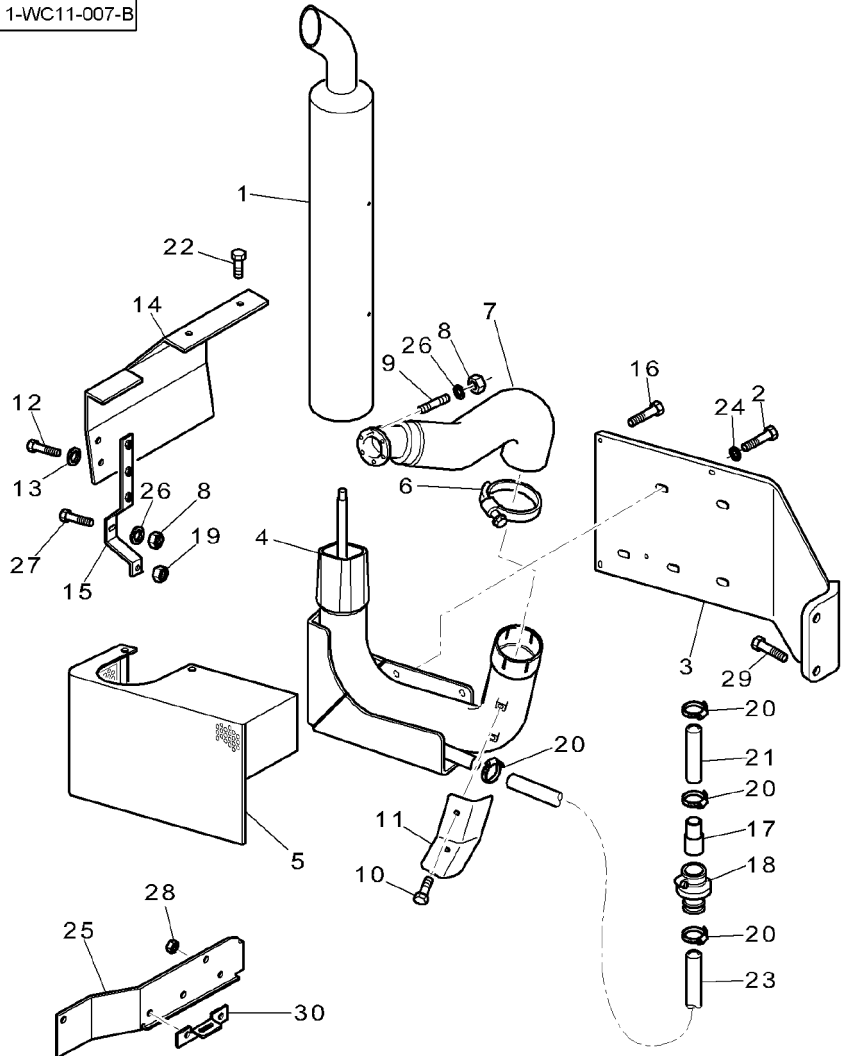
1	4278222M91		1	AIR FILTER	FILTRE AIR	LUFTFILTER
2	4270018M1	1	1	AIR FITR.ELEMENT	FILTRO ARIA	FILTRO DE AIRE
3	4278631M1	1	1	AIR FITR.ELEMENT	ELEMENTFILTRAIR	LUFTFILTEREINS
4	4278565M1	1	1	COVER	ELEM.FILTRO ARIA	ELEMENTO FL.AIRE
					ELEMENTFILTRAIR	LUFTFILTEREINS
					ELEM.FILTRO ARIA	ELEMENTO FL.AIRE
					COVER	COVERCLE
					COPERCHIO	DECKEL
						CUBIERTA



Vertical Exhaust On The Side
 Echappement Vertical Lateral
 Senkrechttem Seitenauspuff
 Scarico Verticale Laterale
 Escape Vertical Lano Lateral

10-245

1-WC11-007-B

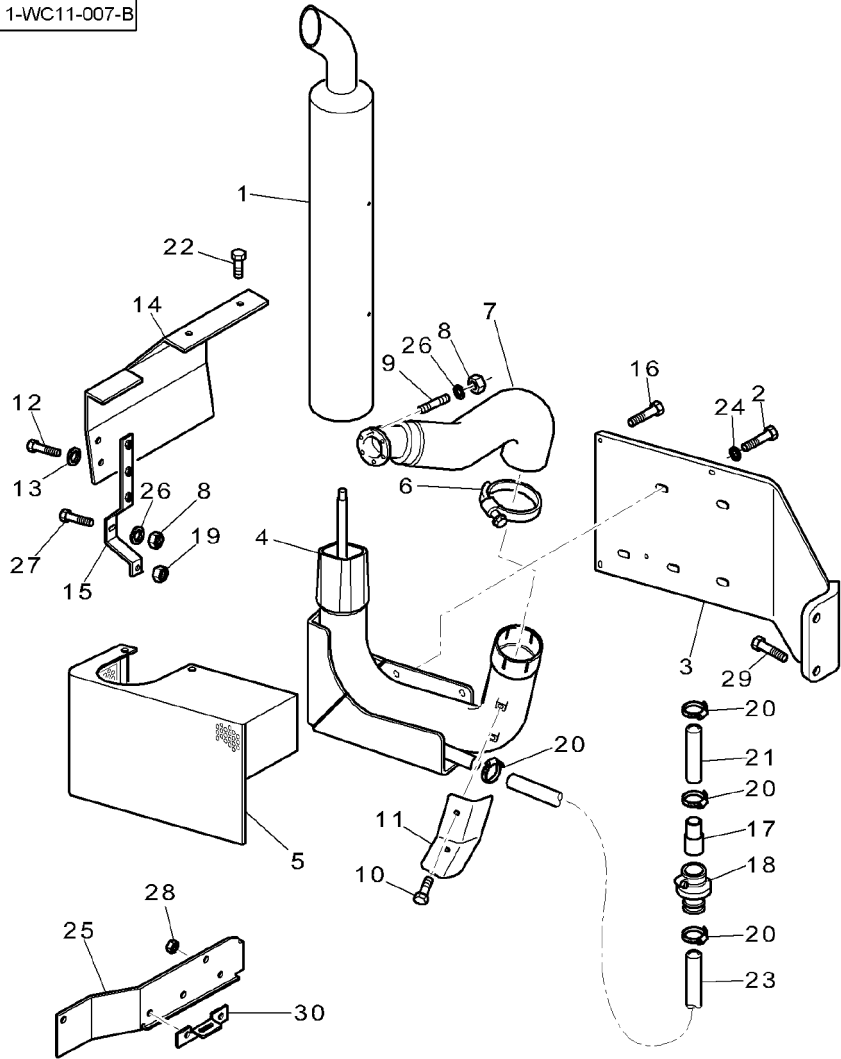


1	4272777M2	AGCO 0037	1	TUBE	TUBE	ROHR
2	3009510X1	M12 X 50			TUBO	TUBO
3	4277149M4		5	HEX. SOCK. SCREW	VITE TETE HEX	ZYLINDERSCHRAUBE
4	4271731M1				VITE PARKER	TORN.CAB.HUECA
5	4273141M2		1	SUPPORT	SUPPORT	LAGERUNG
6	3782608M1	Ø 119 MM			SUPPORTO	DISPOS.DE SOSTEN
7	3786844M2		1	TUBE	TUBO	ROHR
8	3010572X1	M8	1	COWL	GARANT	AUFSATZ
9	391001X1	M8 X 25			CAPPOTTATURA	CAPERUZA
10	339228X1	M8 X 12	1	CLAMP	COLLIER	HALTESCHELLE
11	3789287M1				FASCETTA	ABRAZADERA
12	339560X1	M6 X 16	1	ADAPTOR	ADAPTATEUR	REDUZIERNIPPEL
13	390971X1	Ø 6-12 X 1,5			ADATTATORE	ADAPTADOR
14	4277489M2		7	NUT	ECROU	MUTTER
15	4277490M1				DADO	TUERCA
16	339010X1	M8 X 40	6	STUD	GOUJON	STEBBOLZEN
17	3782356M1	Ø 32-40 MM ◄ 60 MM			PRIGIONIERO	CHAVETA ROSCADO
18	3780483M1		2	HEX. SOCK. SCREW	VIS TETE HEX	ZYLINDERSCHRAUBE
19	339402X1	M10			VITE PARKER	TORN.CAB.HUECA
20	338615X1	Ø 25-40 MM	1	COWL	GARANT	AUFSATZ
21	3386626M1	[A] ◄ 740 MM			CAPPOTTATURA	CAPERUZA
22	339124X1	M8 X 16	2	HEX. SOCK. SCREW	VITE TETE HEX	ZYLINDERSCHRAUBE
23	3038134M1	◄ 1270 MM			VITE PARKER	TORN.CAB.HUECA
24	390735X1	Ø 12-24 X 2,5	2	WASHER	RONDELLE	UNTERLEGSCHIEBE
25	4270257M3	► N356012			RONDELLA	ARANDELA
25	4280575M2	► N356013	1	COWL	GARANT	AUFSATZ
					CAPPOTTATURA	CAPERUZA
			1	COWL	GARANT	AUFSATZ
					CAPPOTTATURA	CAPERUZA

Vertical Exhaust On The Side
 Echappement Vertical Lateral
 Senkrechttem Seitenauspuff
 Scarico Verticale Laterale
 Escape Vertical Lano Lateral

10-245

1-WC11-007-B



- 26 390972X1 Ø 8-17 X 1,7
- 27 339124X1 M8 X 16
- 28 3009695X1 M12
- 29 339881X1 M16 X 60
- 30 4279547M1 ➔ N356013

- | | | |
|--------------------|--------------|------------------|
| 7 WASHER | RONDELLE | UNTERLEGSCHIEBE |
| 1 HEX. SOCK. SCREW | RONDELLA | ARANDELA |
| 3 NUT | VIS TETE HEX | ZYLINDERSCHRAUBE |
| 2 HEX. SOCK. SCREW | VITE PARKER | TORN.CAB.HUECA |
| 1 SUPPORT | ECROU | MUTTER |
| | DADO | TUERCA |
| | VIS TETE HEX | ZYLINDERSCHRAUBE |
| | VITE PARKER | TORN.CAB.HUECA |
| | SUPPORT | LAGERUNG |
| | SUPPORTO | DISPOS.DE SOSTEN |

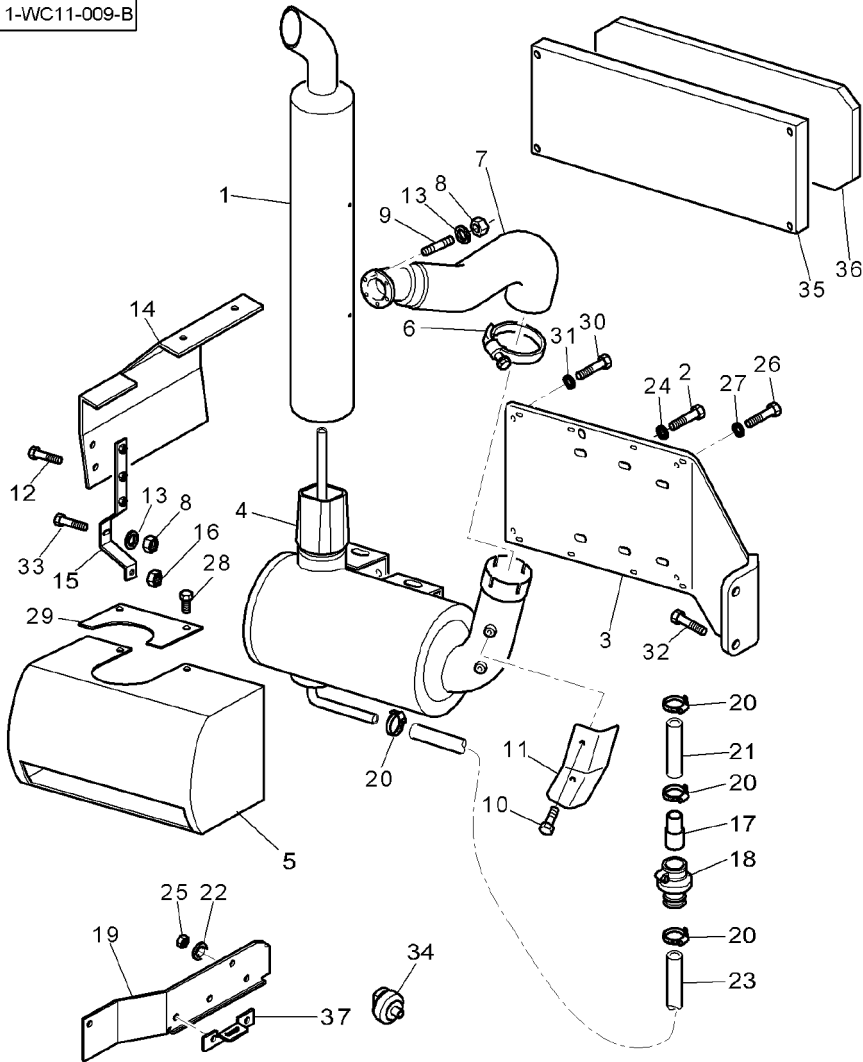
[A] CUT TO REQUIRED LENGTH
 COUPER A LA LONGEUR DESIREE
 BENOETIGTE LAENGE ABSCHNEIDEN
 TAGLIARE A LUNGHEZZA RICHIESTA
 CORTAR A LA LONGITUD NECESARIA

Vertical Exhaust On The Side
 Echappement Vertical Lateral
 Senkrechttem Seitenauspuff
 Scarico Verticale Laterale
 Escape Vertical Lano Lateral

10-250



1-WC11-009-B



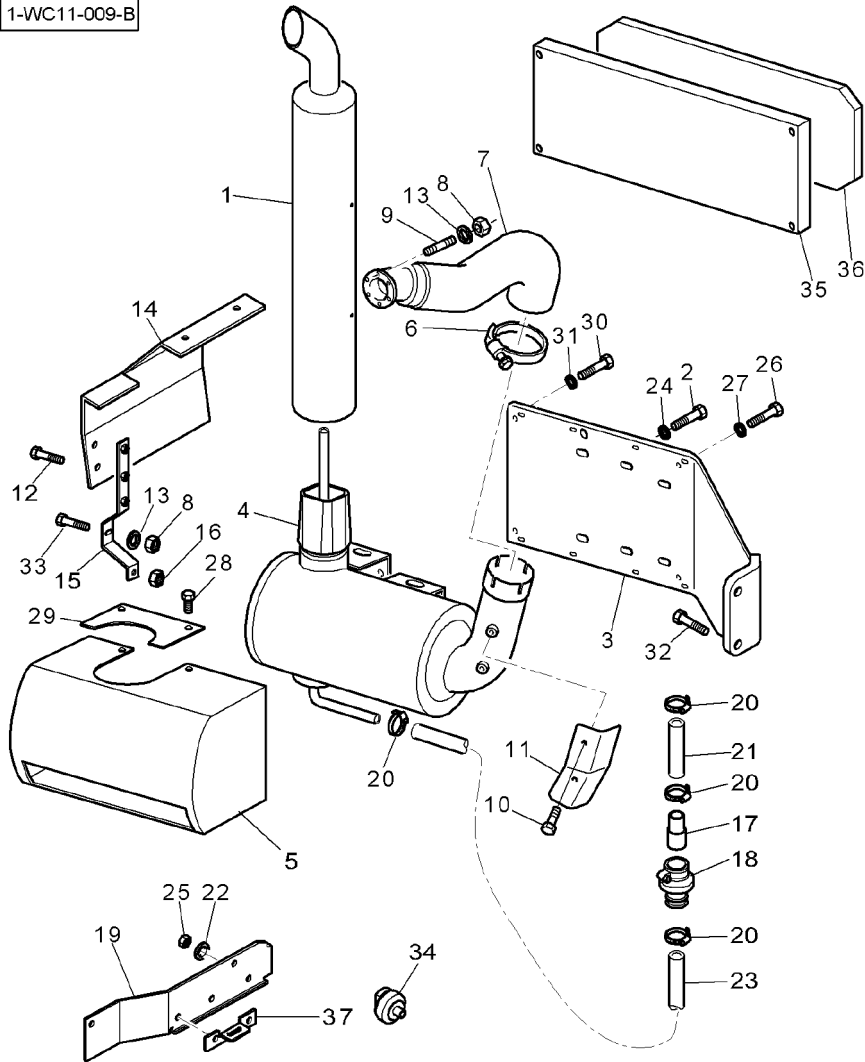
1	4272777M2	AGCO 0037	1 TUBE	TUBE TUBO	ROHR TUBO
2	3009509X1	M12 X 45	6 HEX. SOCK. SCREW	VITE TETE HEX VITE PARKER	ZYLINDERSCHRAUBE TORN.CAB.HUECA
3	4275001M2		1 SUPPORT	SUPPORT SUPPORTO	LAGERUNG DISPOS.DE SOSTEN
4	4278589M1	AGCO 0058	1 SILENCER	SILENCIEUX SILENZIATORE	SCHALLDAEMPFER SILENCIADOR
5	★4278886M2		1 COWL	GARANT CAPPOTTATURA	AUFSATZ CAPERUZA
6	3782608M1	∅ 119 MM	1 CLAMP	COLLIER FASCETTA	HALTESCHELLE ABRAZADERA
7	★3786844M2		1 ADAPTOR	ADAPTATEUR ADATTATORE	REDUZIERNIPPEL ADAPTADOR
8	3010572X1	M8	7 NUT	ECROU DADO	MUTTER TUERCA
9	391001X1	M8 X 25	6 STUD	GOUJON PRIGIONIERO	STEBBOLZEN CHAVETA ROSCADO
10	339228X1	M8 X 12	3 HEX. SOCK. SCREW	VIS TETE HEX VITE PARKER	ZYLINDERSCHRAUBE TORN.CAB.HUECA
11	3789287M1		1 COWL	GARANT CAPPOTTATURA	AUFSATZ CAPERUZA
12	391074X1	M6 X 12	2 HEX. SOCK. SCREW	VIS TETE HEX VITE PARKER	ZYLINDERSCHRAUBE TORN.CAB.HUECA
13	390972X1	∅ 8-17 X 1,7	7 WASHER	RONDELLE RONDELLA	UNTERLEGSCHIEBE ARANDELA
14	4277489M2		1 COWL	GARANT CAPPOTTATURA	AUFSATZ CAPERUZA
15	4277490M1		1 REINFORCEMENT	RENFORT RINFORZO	VERSTAERKUNG REFUERZO
16	339402X1	M10	1 NUT	ECROU DADO	MUTTER TUERCA
17	3782356M1	∅ 32-40 MM ◄ 60 MM	1 ADAPTOR	ADAPTATEUR ADATTATORE	REDUZIERNIPPEL ADAPTADOR
18	3780483M1		1 NON RETURN VALVE	CLAPET VALVOLA NO RITOR	RUECKSCHLAGVENT. VALV.SIN RETORNO
19	★4270257M3	➔ N356012	1 COWL	GARANT CAPPOTTATURA	AUFSATZ CAPERUZA
19	★4280575M2	➔ N356013	1 COWL	GARANT CAPPOTTATURA	AUFSATZ CAPERUZA
20	338615X1	∅ 25-40 MM	4 CLAMP	COLLIER FASCETTA	HALTESCHELLE ABRAZADERA
21	3386626M1	[A] ◄ 740 MM	1 SUCTION HOSE	TUYAU ASPIRATION MANICOTTO ASPIR.	ANSAUGSCHLAUCH TUBO SUCCION
22	390735X1	∅ 12-24 X 2,5	3 WASHER	RONDELLE RONDELLA	UNTERLEGSCHIEBE ARANDELA
23	3038134M1	◄ 1270 MM	1 TUBE	TUBE TUBO	ROHR TUBO
24	390735X1	∅ 12-24 X 2,5	6 WASHER	RONDELLE RONDELLA	UNTERLEGSCHIEBE ARANDELA
25	3009695X1	M12	3 NUT	ECROU DADO	MUTTER TUERCA

Vertical Exhaust On The Side
 Echappement Vertical Lateral
 Senkrechtem Seitenauspuff
 Scarico Verticale Laterale
 Escape Vertical Lano Lateral

10-250



1-WC11-009-B



26	339009X1	M8 X 35
27	390972X1	∅ 8-17 X 1,7
28	339124X1	M8 X 16
29	4270726M1	
30	339010X1	M8 X 40
31	390972X1	∅ 8-17 X 1,7
32	339881X1	M16 X 60
33	339228X1	M8 X 12
34	3808462M1	
35	4278885M1	
36	4278897M1	
37	4279547M1	➔ N356013

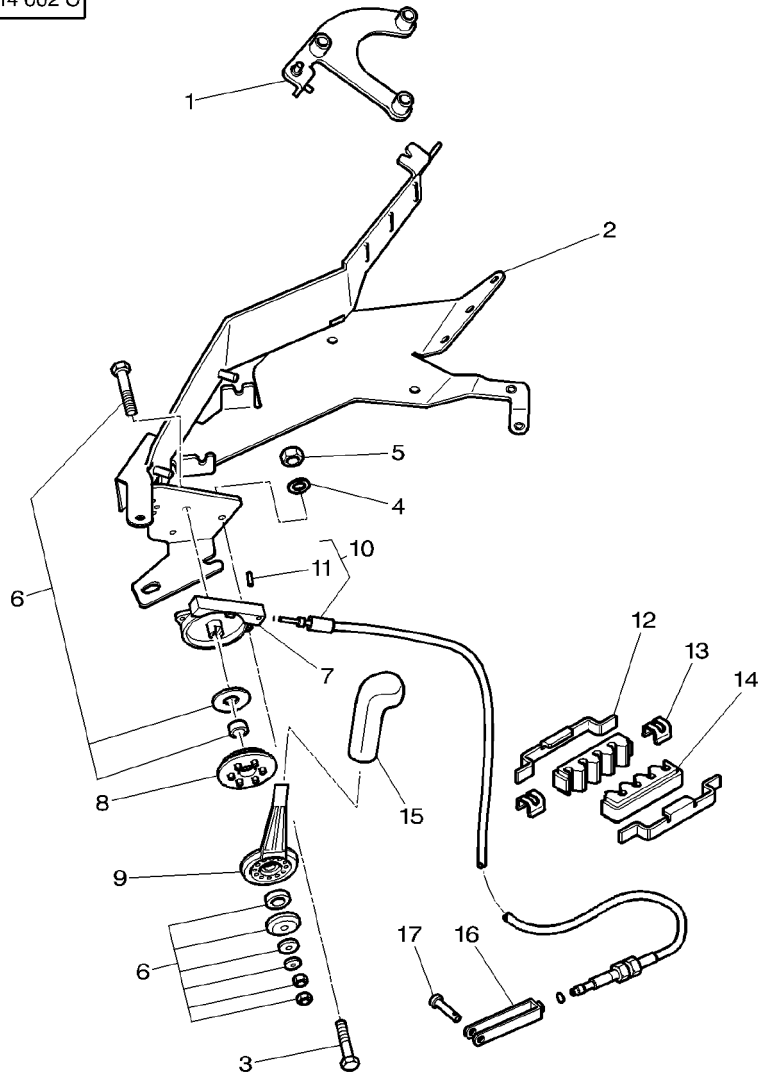
8	HEX. SOCK. SCREW	VIS TETE HEX	ZYLINDERSCHRAUBE
		VITE PARKER	TORN.CAB.HUECA
8	WASHER	RONDELLA	UNTERLEGSCHIBE
		RONDELLA	ARANDELA
2	HEX. SOCK. SCREW	VIS TETE HEX	ZYLINDERSCHRAUBE
		VITE PARKER	TORN.CAB.HUECA
1	PLATE	PLAQUE	PLATTE
		PIASTRA	PLATO
4	HEX. SOCK. SCREW	VIS TETE HEX	ZYLINDERSCHRAUBE
		VITE PARKER	TORN.CAB.HUECA
8	WASHER	RONDELLA	UNTERLEGSCHIBE
		RONDELLA	ARANDELA
2	HEX. SOCK. SCREW	VIS TETE HEX	ZYLINDERSCHRAUBE
		VITE PARKER	TORN.CAB.HUECA
2	HEX. SOCK. SCREW	VIS TETE HEX	ZYLINDERSCHRAUBE
		VITE PARKER	TORN.CAB.HUECA
1	PRESSURE SWITCH	MANO CONTACT	DRUCKSCHALTER
		PRESSOSTATO	INTERRUP PRESION
1	COWL	GARANT	AUFSATZ
		CAPPOTTATURA	CAPERUZA
1	SOUND REDUCTION	INSONORISATION	SCHALLDAEMMUNG
		INSONORIZZANTE	REDUCTOR SONIDO
1	SUPPORT	SUPPORT	LAGERUNG
		SUPPORTO	DISPOS.DE SOSTEN

[A] CUT TO REQUIRED LENGTH
 COUPER A LA LONGEUR DESIREE
 BENOETIGTE LAENGE ABSCHNEIDEN
 TAGLIARE A LUNGHEZZA RICHIESTA
 CORTAR A LA LONGITUD NECESARIA

Throttle Controls
 Commande D'Acceleration
 Kraftstoffregelung
 Comandi Acceleratore
 Mandos Acelerador

10-255

1-WC14-002-C

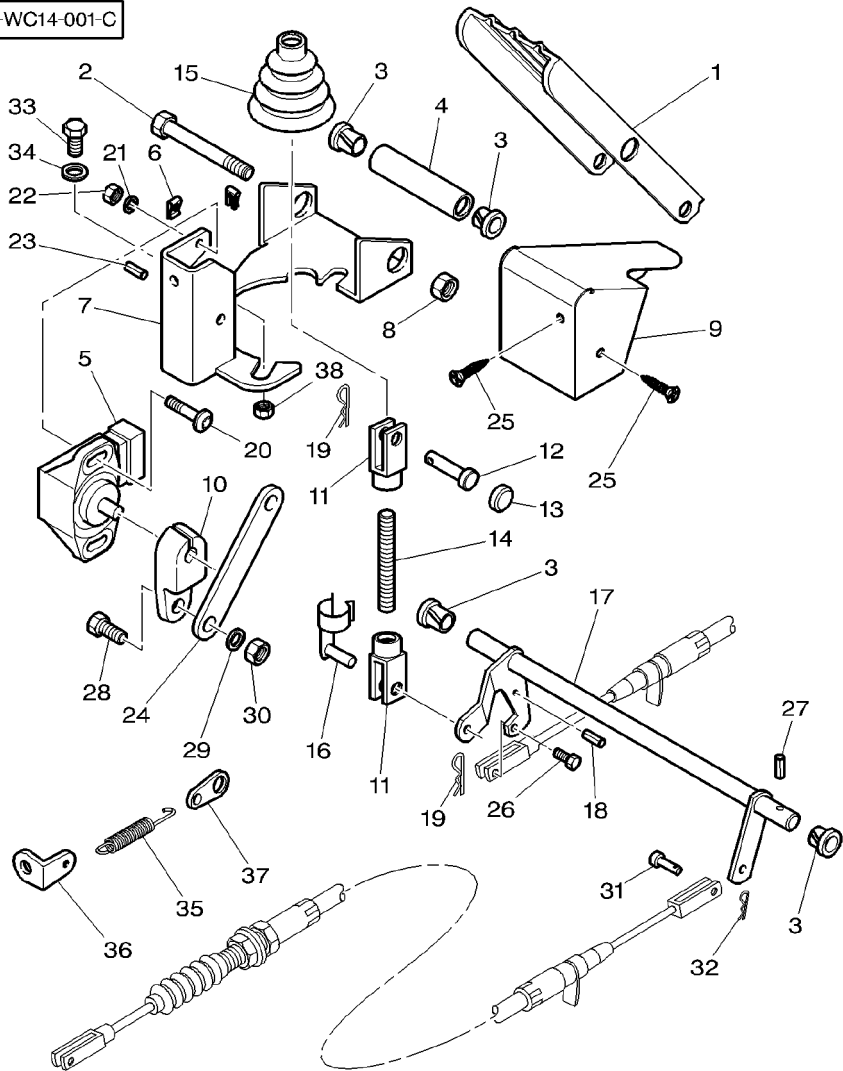


1	4270719M3		1	SUPPORT	SUPPORT	LAGERUNG
2	3787580M93		1	SUPPORT	SUPPORTO	DISPOS.DE SOSTEN
3	339563X1	M5 X 20	3	HEX. SOCK. SCREW	SUPPORTO	LAGERUNG
4	3019560X1	Ø 5-15 X 1,5	3	WASHER	SUPPORTO	DISPOS.DE SOSTEN
5	1441494X1	M5	3	HEX. SOCK. SCREW	VIS TETE HEX	ZYLINDERSCHRAUBE
6	3785336M3		3	WASHER	VITE PARKER	TORN.CAB.HUECA
7	3786152M2		3	WASHER	RONDELLE	UNTERLEGSCHIBE
8	3789513M1		3	NUT METRIC	RONDELLA	ARANDELA
9	3785335M3		3	NUT METRIC	ECROU METRIQUE	MUTTER METRISCH
10	4271798M3		1	PARTS PACK	DADO METRICO	TUERCA METRICO
11	339303X1	10	1	PARTS PACK	JEU PIECES	SATZ TEILE
12	4270509M2		1	CASE ASSY	PACCO RICAMBI	PAQUETE PIEZAS
13	4270510M1		1	CASE ASSY	BOITIER	GEHAEUSE KPL
14	4270508M1		1	FLANGE	CARCASSA COMPLET	CAJA COMPLETA
15	3785000M1		1	FLANGE	FLASQUE	FLANSCH
16	3616399M1		1	LEVER	FLANGIA	PLETINA
17	832297M1		1	LEVER	LEVIER	HEBEL
			1	CABLE	LEVA	PALANCA
			1	CABLE	CABLE	KABEL
			1	CABLE	CAVO	CABLE
			1	DOWEL	PLOT	ZYLINDERSTIFT
			2	SUPPORT	SPINA	CENTRAJE
			2	SUPPORT	SUPPORT	LAGERUNG
			2	CLIP	SUPPORTO	DISPOS.DE SOSTEN
			2	CLIP	PATTE D'ATTACHE	SHELLE
			2	BRIDLE	FERMAGLIO	CLIP
			1	HANDLE	BRIDE	SPANNBAND
			1	HANDLE	BRIGLIA	BRIDA
			1	STIRRUP	POIGNEE	HANDGRIFF
			1	STIRRUP	MANIGLIA	MANETA
			1	CLEVIS PIN	ETRIER	BUEGEL
			1	CLEVIS PIN	STAFFA	FUACION
			1	CLEVIS PIN	AXE	SPLINTBOLZEN
			1	CLEVIS PIN	PERNO D'ATTACCO	BULON CILINDRICO

Throttle Controls
 Commande D'Acceleration
 Kraftstoffregelung
 Comandi Acceleratore
 Mandos Acelerador

10-260

1-WC14-001-C

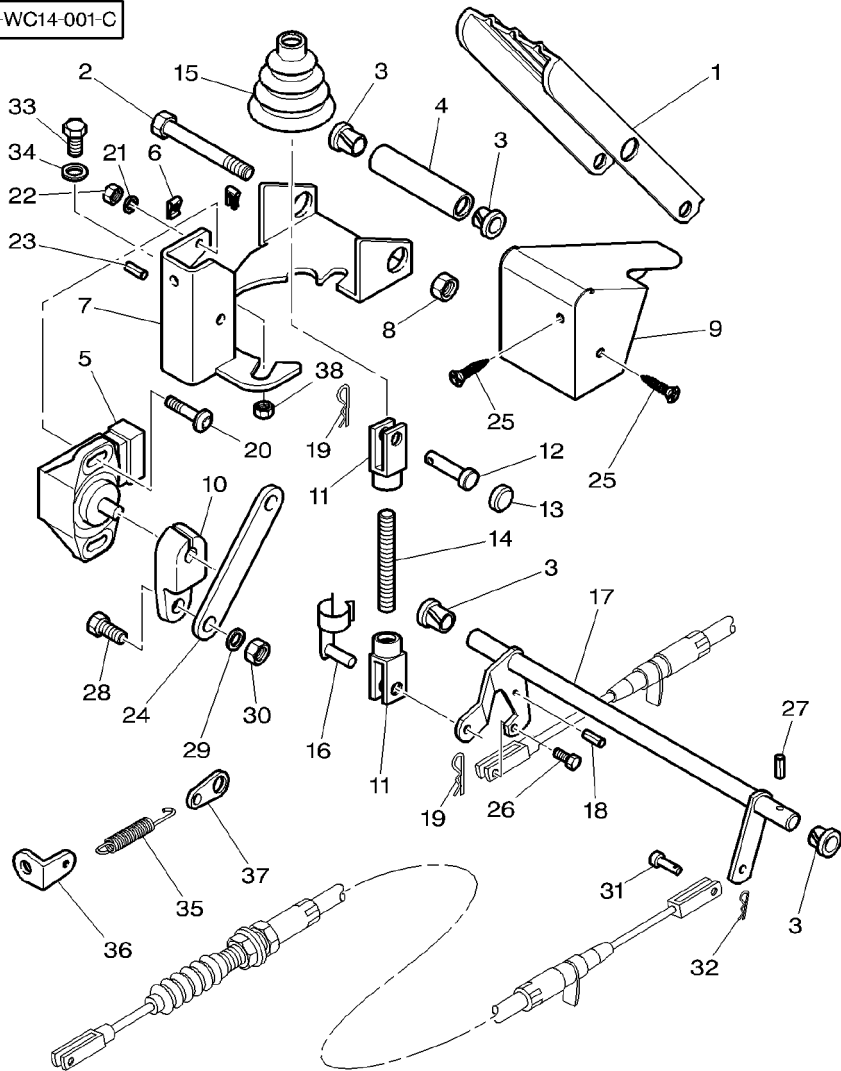


1	3712851M91		1	PEDAL	PEDALE	PEDAL
2	391286X1	M8 X 85	1	HEX. SOCK. SCREW	PEDALE VIS TETE HEX	PEDAL ZYLINDERSCHRAUBE
3	3385913M2		1	VITE PARKER	VITE PARKER	TORN.CAB.HUECA
4	3712867M1	Ø 9-12 X 74	4	BUSH	BAGUE	BUCHSE
5	3784361M1		1	SPACER	BOCCOLA	CASQUILLO
6	3715142M1	M5	1	TRANSDUCER	ENTRETOISE DISTANZIALE	ABSTANDSTUECK DISCO ESPACIADOR
7	4270814M1		1	TRANSUCER	CAPTEUR	NABENTRIEB.
8	394367X1	M8	2	NUT	TRANSDUCER	TRANSDUCER
9	3784343M2		2	ECROU	ECROU	MUTTER
10	4271320M1		1	SUPPORT	DADO	TUERCA
11	392463X1	Ø 6 X 36	1	SUPPORT	SUPPORT	LAGERUNG
12	392235X1	Ø 6 X 20	1	LOCKNUT	SUPPORTO	DISPOS.DE SOSTEN
13	1699748M1	Ø 9,5 MM	1	COWL	ECROU BLOCAGE	SICHERUNGSMUTTER
14	3712866M2	M6 X 70	1	ROD LINK	AUTOBLOCCANTE	CONTRATUERCA
15	3712886M1		1	COWL	GARANT	AUFSATZ
16	3713042M1		1	ROD LINK	CAPPOTTATURA	CAPERUZA
17	4278950M91		1	YOK	BIELLETTA	VERBINDG.STANGE
18	339548X1	Ø 4 X 20	2	YOK	BISCOTTINO	VARILLA ENGANCHE
19	357145X1		1	CLEVIS PIN	CHAPE ARTICULAT	GELENKGABEL
20	3010804X1	M4 X 16	1	PLUG	FORCELLA	YUGO
21	339761X1	M8 X 25	1	STEM	AXE	SPLINTBOLZEN
22	3019139X1	M4	1	BELLOWS	PERNO D'ATTACCO	BULON CILINDRICO
23	1441728X1	Ø 4 X 16	1	CLEVIS PIN	BOUCHON	VERSCHL.STOPFEN
24	3784341M2		1	ROD	TAPPO	TAPON
25	3010578X1	M5 X 10	2	ROD	TIGE	STIEL
26	391883X1	M5 X 25	1	ROD	STELO	VASTAGO
			1	PIN	SOUFFLET	FALTENBALG
			2	PIN	SOFFIETTO	FUELLE
			2	SCREW	AXE	SPLINTBOLZEN
			2	HEX. SOCK. SCREW	PERNO D'ATTACCO	BULON CILINDRICO
			1	NUT	TRINGLE	STANGE
			1	PIN	ASTA	VARILLA
			1	ROD	GOUILLE	BOLZEN
			2	SCREW	PERNO	PASADOR
			1	HEX. SOCK. SCREW	GOUILLE	BOLZEN
					PERNO	PASADOR
					VITE	SCHRAUBE
					VIS TETE HEX	TORNILLO
					VITE PARKER	ZYLINDERSCHRAUBE
					ECROU	TORN.CAB.HUECA
					DADO	MUTTER
					GOUILLE	TUERCA
					PERNO	BOLZEN
					TRINGLE	PASADOR
					ASTA	STANGE
					VIS	VARILLA
					VITE	SCHRAUBE
					TORNILLO	TORNILLO
					ZYLINDERSCHRAUBE	ZYLINDERSCHRAUBE
					TORN.CAB.HUECA	TORN.CAB.HUECA

Throttle Controls
 Commande D'Acceleration
 Kraftstoffregelung
 Comandi Acceleratore
 Mandos Acelerador

10-260

1-WC14-001-C



27	1442994X1	∅ 3 X 25	2	PIN	GOUPILLE	BOLZEN
28	339560X1	M6 X 16	1	HEX. SOCK. SCREW	PERNO	PASADOR
29	390971X1	∅ 6-12 X 1,5	1	WASHER	VITE PARKER	ZYLINDERSCHRAUBE
30	1441500X1	M6	2	LOCKNUT	RONDELLE	TORN.CAB.HUECA
31	3007850X1	∅ 6 X 12	1	CLEVIS PIN	RONDELLE	UNTERLEGSCHIEBE
32	357145X1		2	LOCKNUT	ECROU BLOCAGE	SICHERUNGSMUTTER
33	339123X1	M8 X 20	2	HEX. SOCK. SCREW	AUTOBLOCCANTE	CONTRATUERCA
34	390972X1	∅ 8-17 X 1,7	1	SPRING	AXE	SPLINTBOLZEN
35	3618683M1	◀▶ 113 MM	1	STRAP	PERNO D'ATTACCO	BULON CILINDRICO
36	4274354M1		1	STRAP	GOUPILLE	BOLZEN
37	3785031M1		1	STRAP	PERNO	PASADOR
38	394367X1	M8	2	LOCKNUT	VITE PARKER	ZYLINDERSCHRAUBE
			2	WASHER	RONDELLE	TORN.CAB.HUECA
			1	SPRING	RONDELLE	UNTERLEGSCHIEBE
			1	STRAP	RESSORT	ARANDELA
			1	STRAP	MOLLA	FEDER
			2	LOCKNUT	PATTE	RESORTE
					CORREGGIA	LASCHE
					PATTE	FAJA
					CORREGGIA	LASCHE
					ECROU BLOCAGE	FAJA
					AUTOBLOCCANTE	SICHERUNGSMUTTER
						CONTRATUERCA

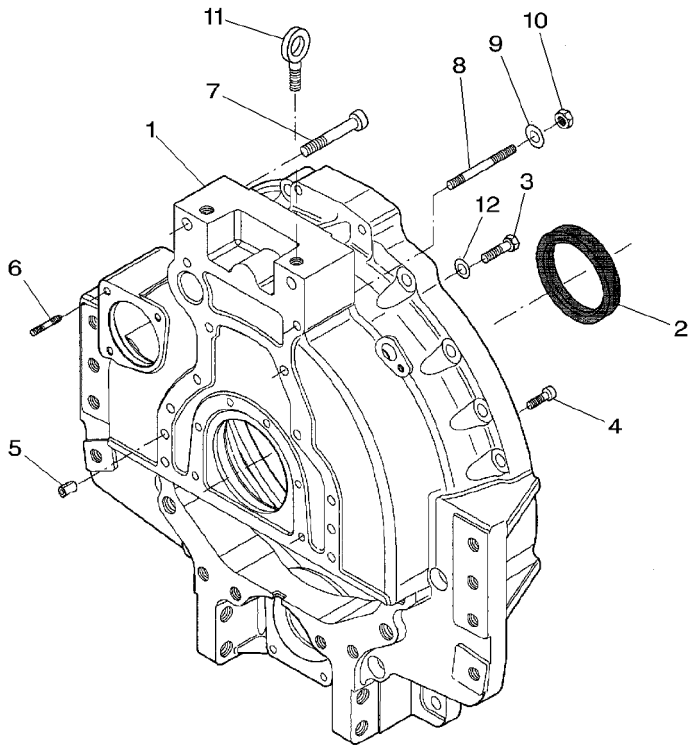
--	--	--

20

Front Spacer
 Carter Entretoise Avant
 Vorderer Spacer
 Distanziale Anteriore
 Espaciador Delantero

20-5

1-WD02-015-A

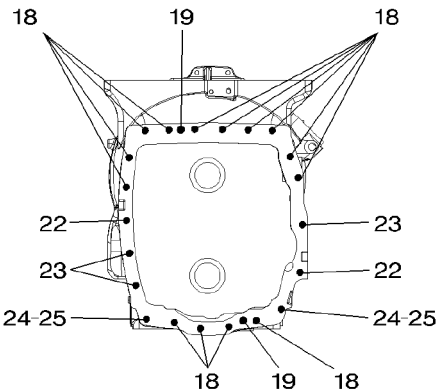
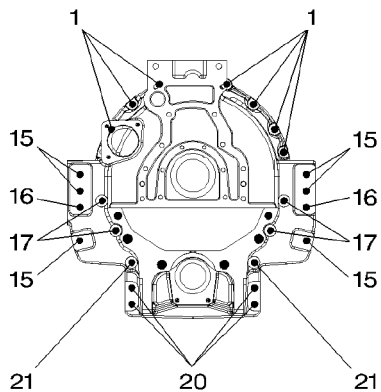
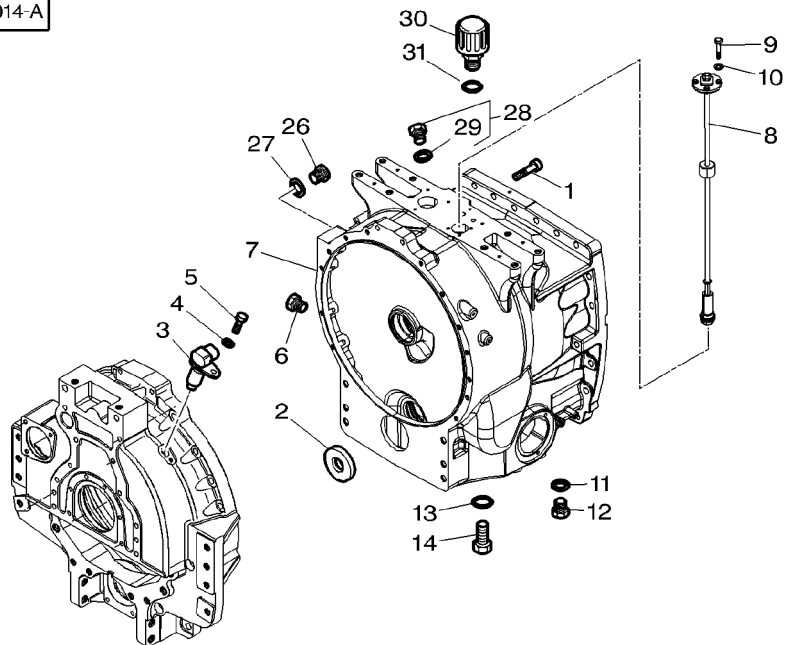


1	V836866842		1	HOUSING	CARTER	GEHAEUSE
2	V836840884		1	OIL SEAL	CARCASSA	ALOJAMIENTO
2	V836020054	✕ 2MM	X	SPACER	BAGUE ETANCHEITE	OELDICHTRING
3	V528702230	M12X40	8	SCREW	BOCCOLA PARAOLIO	BUJE RETENACEITE
4	V581705030	M10X30	6	SCREW	ENTRETOISE	ABSTANDSTUECK
5	V598359850		8	SCREW	DISTANZIALE	DISCO ESPACIADOR
6	V546801815	M10X30	2	PIN	VIS	SCHRAUBE
7	V581706370	M16X100	3	STUD	VITE	TORNILLO
8	V546802350	M12X100	2	SCREW	VIS	SCHRAUBE
9	V500051302		2	STUD	VITE	TORNILLO
10	V504601200	M12	2	WASHER	GOUPILLE	BOLZEN
11	V836640752		1	SHACKLE	PERNO	PASADOR
12	V500951200		3	STUD	GOUJON	STEBBOLZEN
			2	SCREW	PRIGIONIERO	CHAVETA ROSCADO
			2	STUD	VIS	SCHRAUBE
			2	WASHER	VITE	TORNILLO
			2	WASHER	GOUJON	STEBBOLZEN
			2	NUT	PRIGIONIERO	CHAVETA ROSCADO
			8	WASHER	RONDELLE	UNTERLEGSCHIEBE
					RONDELLA	ARANDELA
					ECROU	MUTTER
					DADO	TUERCA
					MANILLE	SCHAEKEL
					ANELLO TRAZIONE	TRABA
					RONDELLE	UNTERLEGSCHIEBE
					RONDELLA	ARANDELA

Front Spacer
 Carter Entretoise Avant
 Vorderer Spacer
 Distanziale Anteriore
 Espaciador Delantero

20-10

1-WD02-014-A

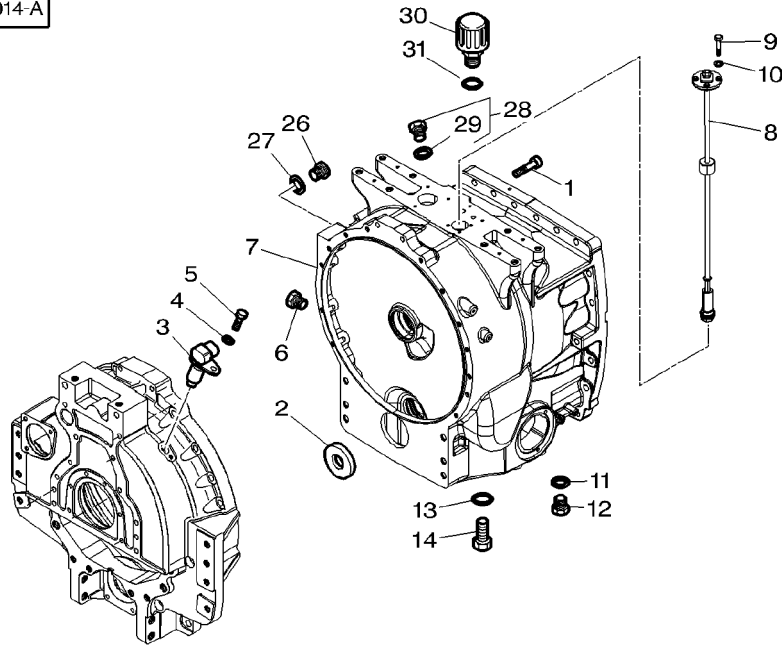


1	3011279X1	M12 X 60	9	SCREW	VIS	SCHRAUBE
2	816920011031		1	DISC	VITE	TORNILLO
3	G816970020040			DISCO	DISQUE	SCHEIBE
4	339374X1		1	HALL SENSOR	DISCO	DISCO
5	3009285X1	M8 X 16	1	HALL SENSOR	CAPTEUR DE HALL	HALL-GEBER
6	4278268M1		1	HALL SENSOR	HALL SENSOR	HALL SENSOR
7	903100050031		1	LOCK WASHER	RONDELLE FREIN	FEDERRING
8	G916970020021		1	SCREW	ROSETTA DENTELL.	ARANDELA GROWER
9	339721X1	M5 X 16	1	PLUG	VIS	SCHRAUBE
10	3019560X1		1	SPACER	VITE	TORNILLO
11	X540008278000	26 X 31	1	FUEL TRANSMITTER	BOUCHON	VERSCHL.STOPFEN
12	X483803200000	M26 X 1,5	1	FUEL TRANSMITTER	TAPPO	TAPON
13	X540009478000	30 X 36 X 2	1	FUEL TRANSMITTER	ENTRETOISE	ABSTANDSTUECK
14	916101050100	M30 X 1,5	1	FUEL TRANSMITTER	DISTANZIALE	DISCO ESPACIADOR
15	3010556X1	M20 X 70	4	HEX. SOCK. SCREW	CAPTEUR NIVEAU	VORRATZGEBER
16	3714795M1		4	WASHER	FUEL TRANSMITTER	FUEL TRANSMITTER
17	3011281X1	M12 X 150	1	RING	VIS TETE HEX	ZYLINDERSCHRAUBE
18	3009930X1	M16 X 70	1	RING	VITE PARKER	TORN.CAB.HUECA
19	X505578900000		4	PLUG	RONDELLE	UNTERLEGSCHIEBE
20	3011023X1	M18 X 65	1	RING	RONDELLA	ARANDELA
21	3011282X1	M18 X 150	1	RING	ANNEAU	RING
22	3019874X1	M16 X 115	1	PLUG	ANELLO	ARO
23	3010007X1	M16 X 60	1	RING	BOUCHON	VERSCHL.STOPFEN
24	3011610X1	M16 X 70,24	1	SCREW	TAPPO	TAPON
25	3019871X1	M16	1	SCREW	ANNEAU	RING
26	X483803201000	M26X1,5	1	SCREW METRIC	ANELLO	ARO
			6	SCREW METRIC	VIS	SCHRAUBE
			2	CENTRALISER	VITE	TORNILLO
			4	SCREW	VIS METRIQUE	SCHRAUBE METR
			14	BOLT	VITE METRICA	TORNILLO METRICO
			2	DOWEL	PION	FUEHRUNGSKORB
			4	SCREW	CENTRALIZZATORE	CENTRALIZADOR
			2	SCREW	VIS	SCHRAUBE
			2	SCREW METRIC	VITE	TORNILLO
			3	SCREW METRIC	BOULON	MASCH.SCHRAUBE
			2	STUD	BULLONE	ESPIGA/BULON
			2	NUT METRIC	PLOT	ZYLINDERSTIFT
			1	SCREW	SPINA	CENTRAJE
			2	NUT METRIC	VIS	SCHRAUBE
			2	SCREW METRIC	VITE	TORNILLO
			2	SCREW METRIC	VIS METRIQUE	SCHRAUBE METR
			2	SCREW METRIC	VITE METRICA	TORNILLO METRICO
			2	SCREW METRIC	VIS METRIQUE	SCHRAUBE METR
			2	SCREW METRIC	VITE METRICA	TORNILLO METRICO
			2	STUD	GOUJON	STEBBOLZEN
			2	NUT METRIC	PRIGIONIERO	CHAVETA ROSCADO
			1	SCREW	ECROU METRIQUE	MUTTER METRISCH
					DADO METRICO	TUERCA METRICO
					VIS	SCHRAUBE
					VITE	TORNILLO

Front Spacer
 Carter Entretoise Avant
 Vorderer Spacer
 Distanziale Anteriore
 Espaciador Delantero

20-10

1-WD02-014-A

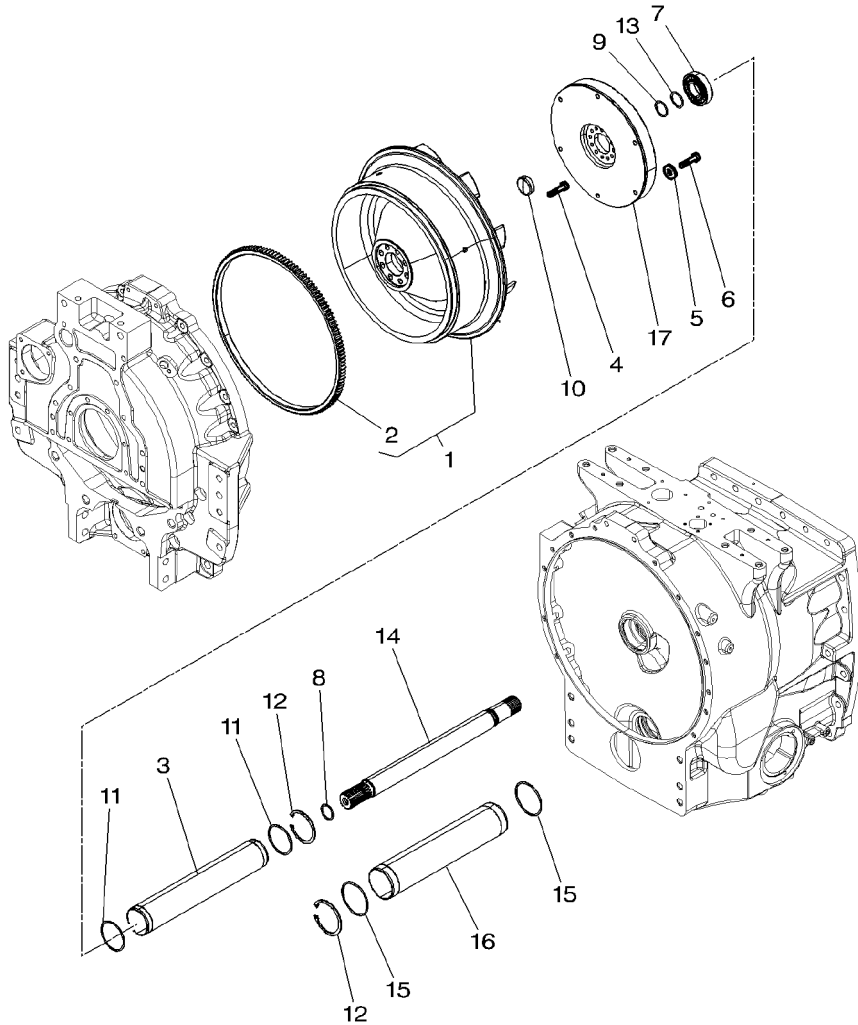


27	X540008278000	26X31	1	RING	ANNEAU	RING
28	3011105X91	M22X1,5	4	PLUG	ANELLO	ARO
29	3011036X1	28	1	SEAL	BOUCHON	VERSCHL.STOPFEN
30	3716934M1		1	BREATHER	TAPPO	TAPON
31	3011495X1		1	BUSH	JOINT ETANCHEITE	DICHTRING
					ANELLO RACCORD	ARENDELA D'JUNTA
					RENIFLARD	ENTLUEFTER
					SFIATATOIO	RESPIRADERO
					BAGUE	BUCHSE
					BOCCOLA	CASQUILLO

Flywheel & Flywheel Housing
 Volant Moteur & Carter De Volant
 Schwungrad Und Schwungradgehaeuse
 Volano E Carcassa Volano
 Volante Y Carter Del Volante

20-15

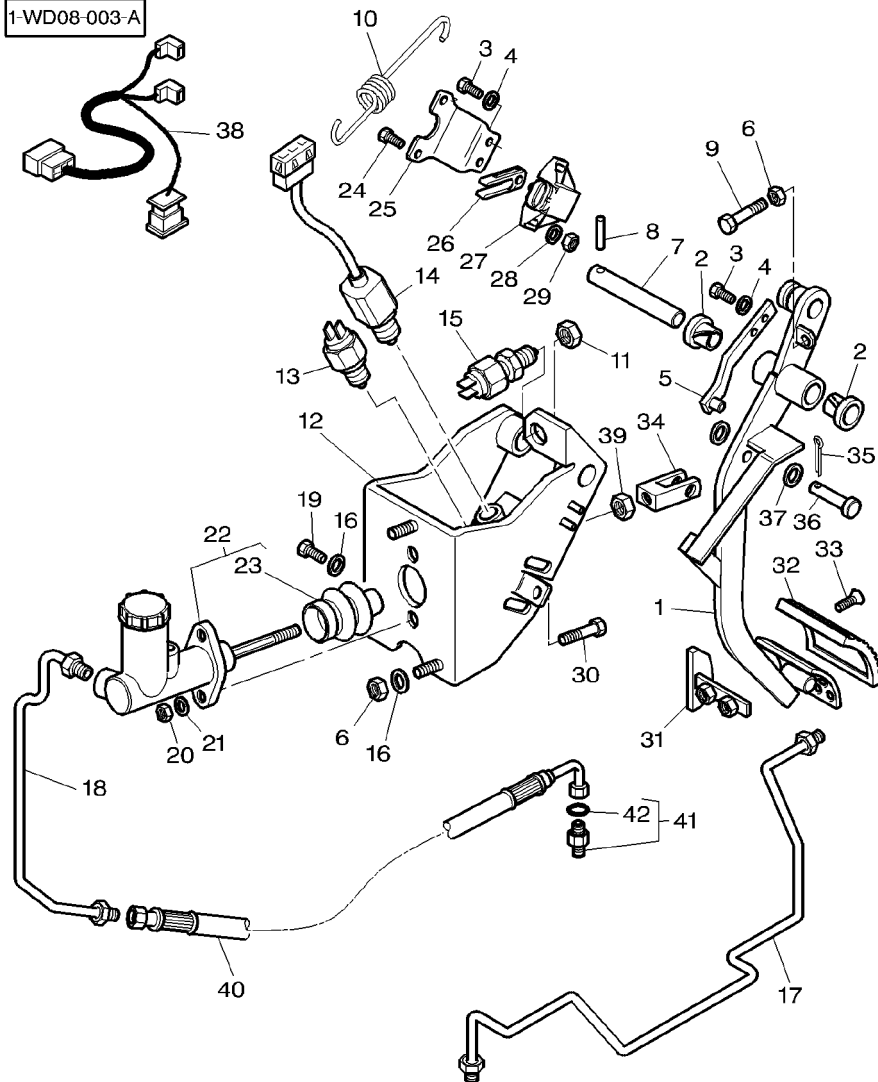
1-WA07-016-A



1	3789339M91		1	FLYWHEEL	VOLANT MOTEUR	SCHWUNGRAD
2	1619032M1	1 132	1	CROWNWHEEL	VOLANO MOTORE	VOLANTE MOTOR
3	916100050060	∅ 70 X 3	1	PIPE	COURONNE DENTEE	TELLERRAD
4	3010025X1	M14 X 45			CORONA	CORONA DENTADA
5	390734X1				TUYAU	ROHRLEITUNG
6	3010842X1	M10 X 60	8	HEX. SOCK. SCREW	TUBO	CANO
7	833059M1		6	WASHER	VIS TETE HEX	ZYLINDERSCHRAUBE
8	X548892900000				VITE PARKER	TORN.CAB.HUECA
9	X548901801000	∅ 36,2 X 3	6	WASHER	RONDELLE	UNTERLEGSCHIEBE
10	4271289M1		6	HEX. SOCK. SCREW	RONDELLA	ARANDELA
11	X548953366000	∅ 69,44 X 3,53	1	BEARING	VIS TETE HEX	ZYLINDERSCHRAUBE
12	339437X1	∅ 80MM			VITE PARKER	TORN.CAB.HUECA
13	339820X1	∅ 40 X 1,5	1	O RING	COUSSINET	LAGER
14	916100421100		1	O RING	CUSCINETTO	COJINETE
15	X548963400000	∅ 78,97 X 3,53	1	O RING	JOINT TORIQUE	O-RING
16	916100050070	∅ 80 X 2,5	1	O RING	ANELLO TENUTA	ANILLO FORMA 'O'
17	916100421052		1	O RING	JOINT TORIQUE	O-RING
			1	PLUG	ANELLO TENUTA	ANILLO FORMA 'O'
			2	O RING	BOUCHON	VERSCHL.STOPFEN
			2	CIRCLIP	TAPPO	TAPON
			1	CIRCLIP	JOINT TORIQUE	O-RING
			1	DRIVE SHAFT	ANELLO TENUTA	ANILLO FORMA 'O'
			2	O RING	CIRCLIP	SEEGERING
			1	PIPE	ANELLO ELASTICO	GRAPA CIRCULAR
			1	HYDRAU DAMPER	CIRCLIP	SEEGERING
					ANELLO ELASTICO	GRAPA CIRCULAR
					ARBRE DE CDE	ANTRIEBSWELLE
					ALBERO TRASMISS.	EJE MOTRIZ
					JOINT TORIQUE	O-RING
					ANELLO TENUTA	ANILLO FORMA 'O'
					TUYAU	ROHRLEITUNG
					TUBO	CANO
					AMORTISSEUR HYD	HYDRODAMP
					AMMORTIZ IDROLIC	AMORTIG HIDRAU

Clutch Control
 Commande De L'Embrayage
 Kupplungsbetätigung
 Comando Della Frizione
 Mando Del Embrage

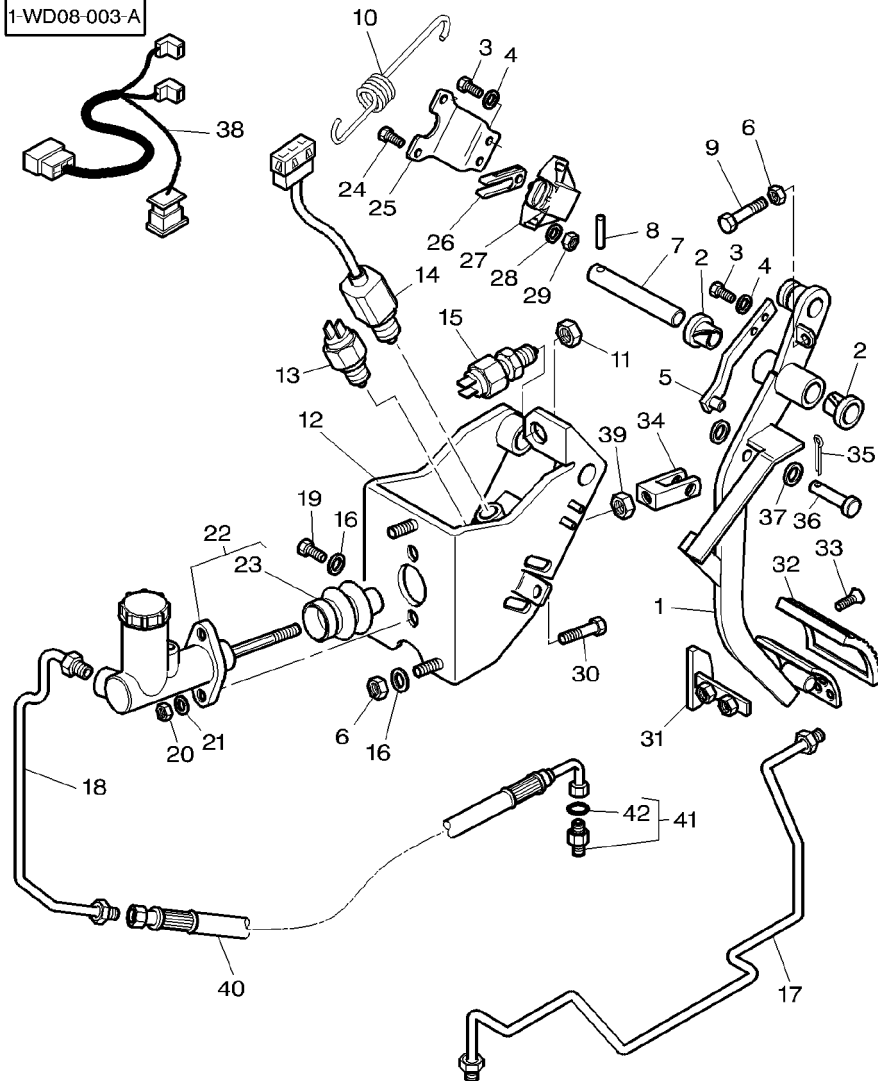
20-20



1	3785645M5		1	PEDAL	PEDALE	PEDAL
2	3385604M1		2	BEARING	PEDALE COUSSINET CUSCINETTO	PEDAL PEDAL LAGER COJINETE
3	3009281X1	M6 X 16	4	SCREW	VIS	SCHRAUBE
4	390971X1	∅ 6-12 X 1,5	4	WASHER	VITE RONDELLE RONDELLA	TORNILLO UNTERLEGSCHIBE ARANDELA
5	4270193M1		1	STRAP	PATTE CORREGGIA	LASCHE FAJA
6	339169X1	M8	3	NUT	ECROU DADO	MUTTER TUERCA
7	3780939M1	∅ 15 X 100	1	CLEVIS PIN	AXE PERNO D'ATTACCO	SPLINTBOLZEN BULON CILINDRICO
8	391290X1	∅ 5 X 30	1	PIN	GOUPILLE PERNO	BOLZEN PASADOR
9	4271907M1	M8 X 25	1	SCREW	VIS VITE	SCHRAUBE TORNILLO
10	3788068M1		1	SPRING	RESSORT MOLLA	FEDER RESORTE
11	339070X1	M14	1	NUT	ECROU DADO	MUTTER TUERCA
12	4271987M1		1	SUPPORT	SUPPORT SUPPORTO	LAGERUNG DISPOS.DE SOSTEN
13	4272778M1		1	SWITCH,INDIRECT	CONTACTEUR INTERRUTTORE IND	KONTAKTSCHALTER CONTACTOR
14	3783832M2		1	SWITCH,INDIRECT	CONTACTEUR INTERRUTTORE IND	KONTAKTSCHALTER CONTACTOR
15	4271809M1		1	SWITCH,INDIRECT	CONTACTEUR INTERRUTTORE IND	KONTAKTSCHALTER CONTACTOR
16	390972X1	∅ 8-17 X 1,7	3	WASHER	RONDELLE RONDELLA	UNTERLEGSCHIBE ARANDELA
17	4275085M2		1	TUBE	TUBE TUBO	ROHR TUBO
18	4275099M1		1	TUBE	TUBE TUBO	ROHR TUBO
19	339123X1	M8 X 20	1	HEX. SOCK. SCREW	VIS TETE HEX VITE PARKER	ZYLINDERSCHRAUBE TORN.CAB.HUECA
20	339402X1	M10	2	NUT	ECROU DADO	MUTTER TUERCA
21	390734X1	∅ 10-21 X 2	2	WASHER	RONDELLE RONDELLA	UNTERLEGSCHIBE ARANDELA
22	4278077M1		1	MAIN CYLINDER	MAITRE CYLINDRE CILINDRO PRINCIP	HAUPTZYLINDER CILINDRO PRINCIP
23	3903845M1	22	1	BELLOWS	SOUFFLET SOFFIETTO	FALTENBALG FUELLE
24	3010818X1	M4 X 20	2	SCREW METRIC	VIS METRIQUE VITE METRICA	SCHRAUBE METR TORNILLO METRICO
25	4270192M1		1	STRAP	PATTE CORREGGIA	LASCHE FAJA
26	411301050040		1	FORK	FOURCHETTE FORCA	GABEL HORQUILLA

Clutch Control
 Commande De L'Embrayage
 Kupplungsbetätigung
 Comando Della Frizione
 Mando Del Embrague

20-20



- 27 3784361M1
- 28 390468X1 ∅ 4-9 X 1
- 29 3019139X1 M4
- 30 3009493X1 M10 X 30
- 31 3714488M3
- 32 1626321M2
- 33 392404X1 M5 X 16
- 34 4278844M1
- 35 1442994X1 ∅ 3 X 25
- 36 3019214X1 ∅ 12 X 40
- 37 1444351X1
- 38 3783857M1
- 39 392310X1
- 40 4276159M1 ◀ 1100 MM
- 41 338716X91 M12X1,5
- 42 338761X1 41

- | | | | |
|---|------------------|-----------------------------|------------------------------------|
| 1 | TRANSDUCER | CAPTEUR
TRANSDUCER | NABENTRIEB.
TRANSDUCER |
| 4 | WASHER | RONDELLE
RONDELLA | UNTERLEGSCHIBE
ARANDELA |
| 2 | NUT | ECROU
DADO | MUTTER
TUERCA |
| 2 | HEX. SOCK. SCREW | VIS TETE HEX
VITE PARKER | ZYLINDERSCHRAUBE
TORN.CAB.HUECA |
| 1 | STOP | BUTEE
STOP | ANSCHLAG
PARO |
| 1 | SKATE | PATIN
PATTINO | SCHLITTEN-KUFE
PATIN |
| 2 | SCREW | VIS
VITE | SCHRAUBE
TORNILLO |
| 1 | CLEVIS | CHAPE
GANCIO D'ATTACCO | GABELSTUECK
GANCHO SEGURI. |
| 1 | PIN | GOUPILLE
PERNO | BOLZEN
PASADOR |
| 1 | CLEVIS PIN | AXE
PERNO D'ATTACCO | SPLINTBOLZEN
BULON CILINDRICO |
| 2 | WASHER | RONDELLE
RONDELLA | UNTERLEGSCHIBE
ARANDELA |
| 1 | HARNESS | FAISCEAU
FASCIOCAVI | KABELBAUM
MAZO CABLES |
| 1 | NUT | ECROU
DADO | MUTTER
TUERCA |
| 1 | HYDR. HOSE | FLEXIBLE
TUBOFLEX IDRAUL | HYDR. SCHLAUCH
TUBO HIDRAULICO |
| 1 | UNION | RACCORD
RACCORDO | VERSCHRAUBUNG
RACOR |
| 1 | GASKET | JOINT
GUARNIZIONE | DICHTSCHEIBE
EMPAQUETADURA. |

--	--	--

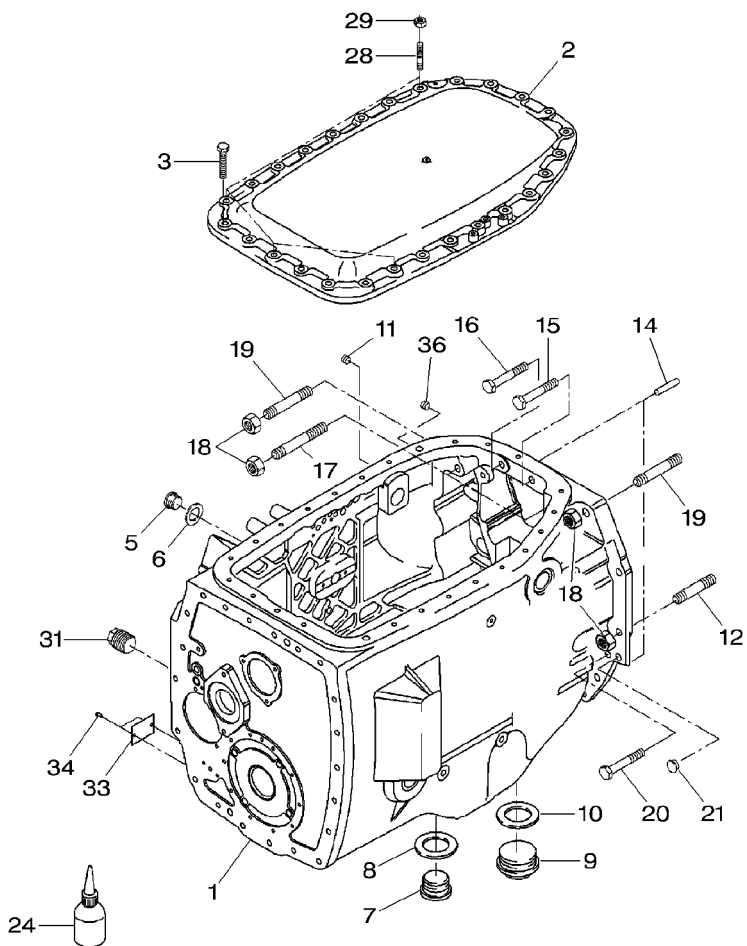
25

Transmission
Boite De Vitesses
Getriebe
Trasmissione
Transmision

Housing
Carter
Gehaeuse
Carcassa
Caja

25-5

1-WE97-006-A



1	903100050021		1	TRANSM.HOUSING	CARTER BV CARCASSA TRASMIS	GETRIEBEGEHAEUSE CAJA TRANSMISION
2	916101050060		1	COVER	COUVERCLE COPERCHIO	DECKEL CUBIERTA
3	X487536041000	M12 X 50	23	HEX. SOCK. SCREW	VIS TETE HEX VITE PARKER	ZYLINDERSCHRAUBE TORN.CAB.HUECA
5	X483801200000	M16 X 1,5	1	SCREW	VIS VITE	SCHRAUBE TORNILLO
6	X540004878000		1	RING	ANNEAU	RING
7	X483804801000	M33 X 2	3	PLUG	ANELLO BOUCHON TAPPO	ARO VERSCHL.STOPFEN TAPON
8	X540010278000		3	RING	ANNEAU ANELLO	RING ARO
9	X483807201000	M42 X 2	2	CAPSCREW	VIS BOUCHON TAPPO A VITE	HUTSCHRAUBE TORNILLO TAPON
10	X540012278000		2	RING	ANNEAU ANELLO	RING ARO
11	X483500200000	M10	1	SCREW	VIS VITE	SCHRAUBE TORNILLO
12	X489145701000	M16 X 55	2	STUD	GOUJON PRIGIONIERO	STEBBOLZEN CHAVETA ROSCADO
14	X505578900000	M6 X 32	2	DOWEL	PLOT SPINA	ZYLINDERSTIFT CENTRAJE
15	X486546301000	M16 X 80	1	HEX. SOCK. SCREW	VIS TETE HEX VITE PARKER	ZYLINDERSCHRAUBE TORN.CAB.HUECA
16	X486546506000	M16 X 90	1	HEX. SOCK. SCREW	VIS TETE HEX VITE PARKER	ZYLINDERSCHRAUBE TORN.CAB.HUECA
17	X489148906000	M16 X 110	2	STUD	GOUJON PRIGIONIERO	STEBBOLZEN CHAVETA ROSCADO
18	X428204005000	M16	7	NUT	ECROU DADO	MUTTER TUERCA
19	X489146201000	M16 X 75	3	STUD	GOUJON PRIGIONIERO	STEBBOLZEN CHAVETA ROSCADO
20	X487545606000	M16 X 60	8	HEX. SOCK. SCREW	VIS TETE HEX VITE PARKER	ZYLINDERSCHRAUBE TORN.CAB.HUECA
21	X499502495000		3	PLUG	BOUCHON TAPPO	VERSCHL.STOPFEN TAPON
24	X903050074000		X	LOCTITE	LOCTITE	LOCTITE
28	205100150130		4	STUD	LOCTITE GOUJON PRIGIONIERO	LOCTITE STEBBOLZEN CHAVETA ROSCADO
29	X428203241000	M12	4	NUT	ECROU DADO	MUTTER TUERCA
31	926110050010		1	SCREW	VIS VITE	SCHRAUBE TORNILLO
33	903100050110		1	IDENTITY PLATE	PLAQUE DE TYPE PIASTRA IDENTIF.	TYPENSCHILD PLACA IDENTIF.
34	X419432887000		2	NAIL, NOTCHED	CLOU CRANTE CHiodo	KERBNAGEL GARRA DENTADA
36	X483500200000	M10 X 1	2	SCREW	VIS VITE	SCHRAUBE TORNILLO

Gear Box
Boite De Vitesses
Getriebe
Trasmissione
Caja Del Velocidades

25-10

1-WG89-001-A

1 0099047000000

1 GEARBOX

BOITE VITESSES
SCATOLA CAMBIO

ZAHNRADGETRIEBE
CAJA CAMBIO

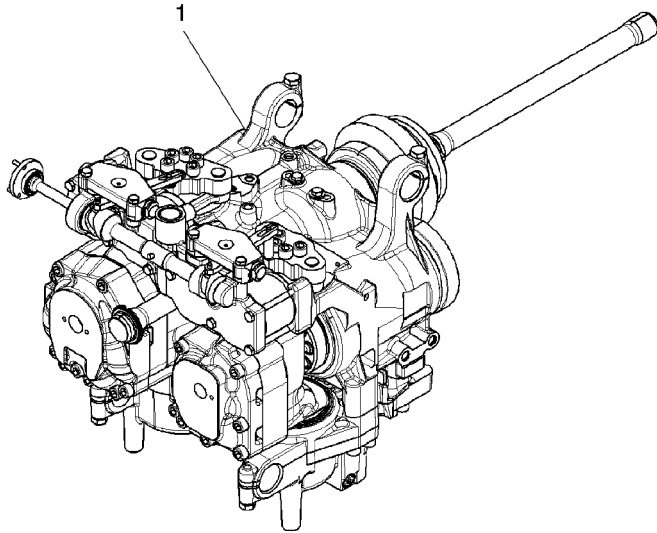
1 Z099047000000 [A]

1 GEARBOX ML 200

BOITE VIT. ML200
SCAT.CAMB. ML200

TRIEBBLOCK ML200
CAJA CAMB. ML200

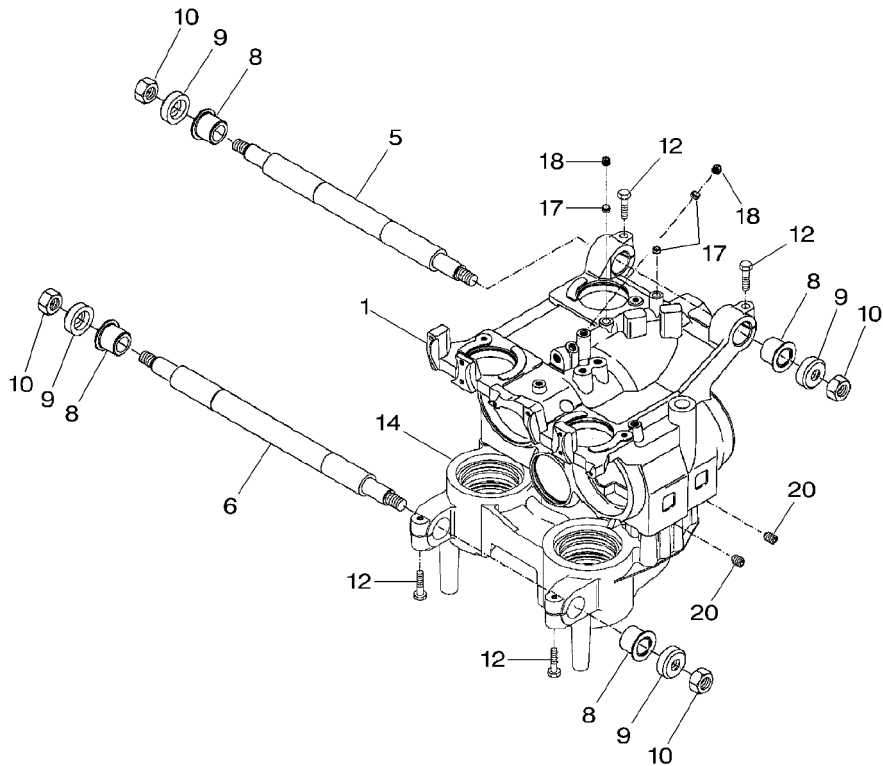
[A] STANDARD EXCHANGE
ECHANGE STANDARD
STANDARD-AUSTAUSCH-VERKEHR
SCAMBIO STANDARD
INTERCAMBIO NORMAL



Inner Housing
Carter Interieur
Innengehaeuse
Scatola Interna
Carter Interior

25-15

1-WG67-002-A



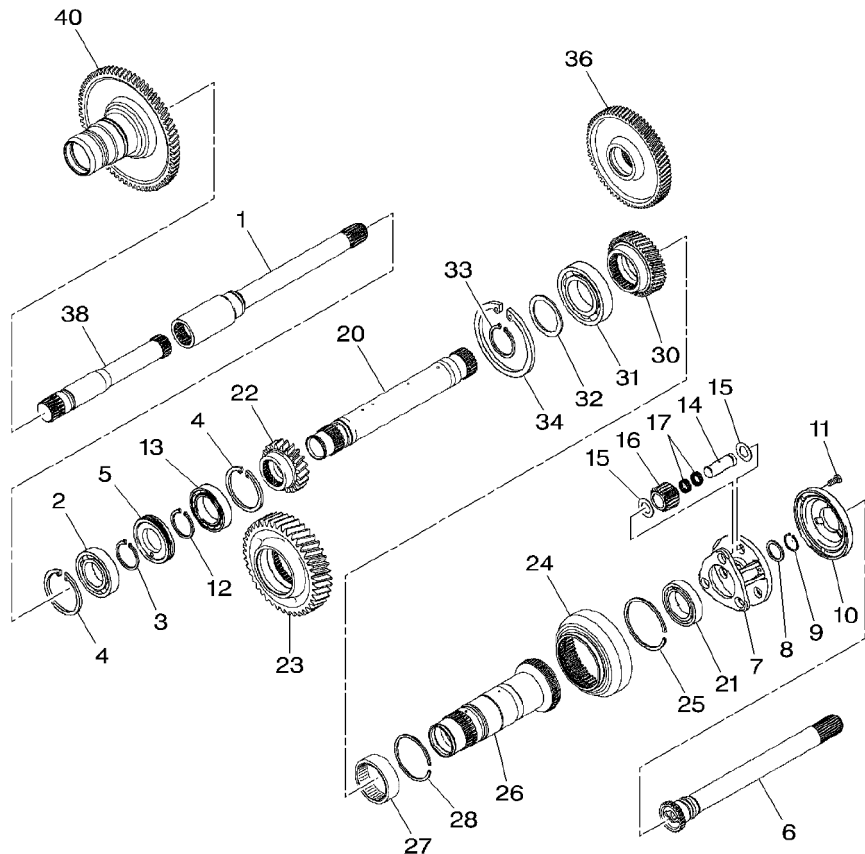
1	[A]	1 HOUSING	CARTER	GEHAEUSE
5	25-10 No 1	1 SHAFT	CARCASSA	ALOJAMIENTO
6		1 SHAFT	ARBRE	WELLE
8		4 BUSH	ALBERO	ARBOL
9		4 RING	ARBRE	WELLE
10	M20	4 NUT	ALBERO	ARBOL
12	[A]	4 HEX. SOCK. SCREW	BOCCOLA	BUCHSE
14	25-45 No 1	1 PLATE	ANNEAU	CASQUILLO
17	[A]	3 NOZZLE	ANELLO	RING
18	[A]	3 PLUG	ECROU	ARO
20	[A]	2 SCREW	DADO	MUTTER
	[A]		DADO	TUERCA
	[A]		VIS TETE HEX	ZYLINDERSCHRAUBE
	[A]		VITE PARKER	TORN.CAB.HUECA
	[A]		PLAQUE	PLATTE
	[A]		PIASTRA	PLATO
	[A]		NEZ INJECTEUR	DUESE
	[A]		INIETTORE	TOBERA
	[A]		BOUCHON	VERSCHL.STOPFEN
	[A]		TAPPO	TAPON
	[A]		VIS	SCHRAUBE
	[A]		VITE	TORNILLO

[A] NOT SUPPLIED SEPARATELY
NON FOURNI SEPARMENT
NICHT MITGELIEFERT BESTELLEN
NON SERVITO SEPARATAMENTE
NO SUMINISTRADOSEPARADAMENTE

Planetary Drive
 Train Planetaire
 Planetentrieb
 Riduttore Planetario
 Transmision Planetaria

25-20

1-WG68-002-A

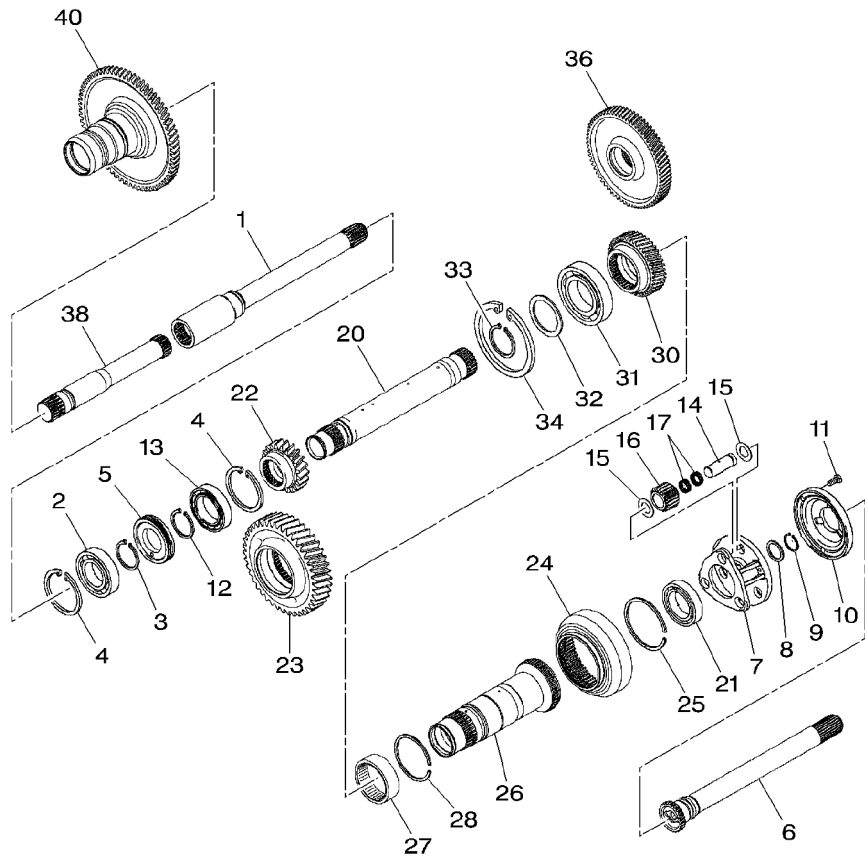


1	[A]	1 SHAFT	ARBRE ALBERO	WELLE ARBOL
2	[A]	1 BEARING ASSY	ROULEMENT CUSCINETTO COMPL	RADIALLAGER RODAMIENTO RAD
3	[A]	1 CIRCLIP	CIRCLIP ANELLO ELASTICO	SEEGERING GRAPA CIRCULAR
4	[A]	2 CIRCLIP	CIRCLIP ANELLO ELASTICO	SEEGERING GRAPA CIRCULAR
5	[A]	1 TUBE	TUBE TUBO	ROHR TUBO
6	926102080130	1 SHAFT	ARBRE ALBERO	WELLE ARBOL
7	[A]	1 CARRIER	PORTE SATELLITES SUPPORTO SATELL.	TRAEGER PORTADOR
8	[A]	1 CHOCK	CALE PASSACAVO	UNTERLEG-KEIL CALZA
9	[A]	1 CIRCLIP	CIRCLIP ANELLO ELASTICO	SEEGERING GRAPA CIRCULAR
10	916100080181	1 COVER	COUVERCLE COPERCHIO	DECKEL CUBIERTA
11	[A]	3 HEX. SOCK. SCREW	VIS TETE HEX VITE PARKER	ZYLINDERSCHRAUBE TORN.CAB.HUECA
12	[A]	1 KIT, CIRCLIP	JEU CIRCLIPS KIT, CIRCLIP	SICHERUNGSR.SATZ KIT, CIRCLIP
13	[A]	1 BEARING ASSY	ROULEMENT CUSCINETTO COMPL	RADIALLAGER RODAMIENTO RAD
14	[A]	3 CLEVIS PIN	AXE PERNO D'ATTACCO	SPLINTBOLZEN BULON CILINDRICO
15	[A]	6 WASHER	RONDELLE RONDELLA	UNTERLEGSCHIEBE ARANDELA
16	[A]	3 DIFF PINION	SATELLITE PIGNONE DIFFEREN	DIFF.KEGELRAD PINON DIFERENC
17	[A]	6 NEEDLE CAGE	CAGE A AIGUILLES PORTAGHI	NADELKAEFIG JUALA DE AGUJA
20	[A]	1 SHAFT	ARBRE ALBERO	WELLE ARBOL
21	[A]	1 BEARING ASSY	ROULEMENT CUSCINETTO COMPL	RADIALLAGER RODAMIENTO RAD
22	[A]	1 PINION	PIGNON PIGNONE	RITZEL PINON
23	25-30 No 1	1 SHAFT	ARBRE ALBERO	WELLE ARBOL
24	[A]	1 ANNULAR GEAR	COURONNE CORONA DENTATA	ZAHNKRANZ ENGRANAJE ANULAR
25	[A]	1 RING	ANNEAU ANELLO	RING ARO
26	[A]	1 SHAFT	ARBRE ALBERO	WELLE ARBOL
27	[A]	1 BEARING ASSY	ROULEMENT CUSCINETTO COMPL	RADIALLAGER RODAMIENTO RAD
28	[A]	1 RING	ANNEAU ANELLO	RING ARO

Planetary Drive
 Train Planetaire
 Planetentrieb
 Riduttore Planetario
 Transmission Planetaria

25-20

1-WG68-002-A



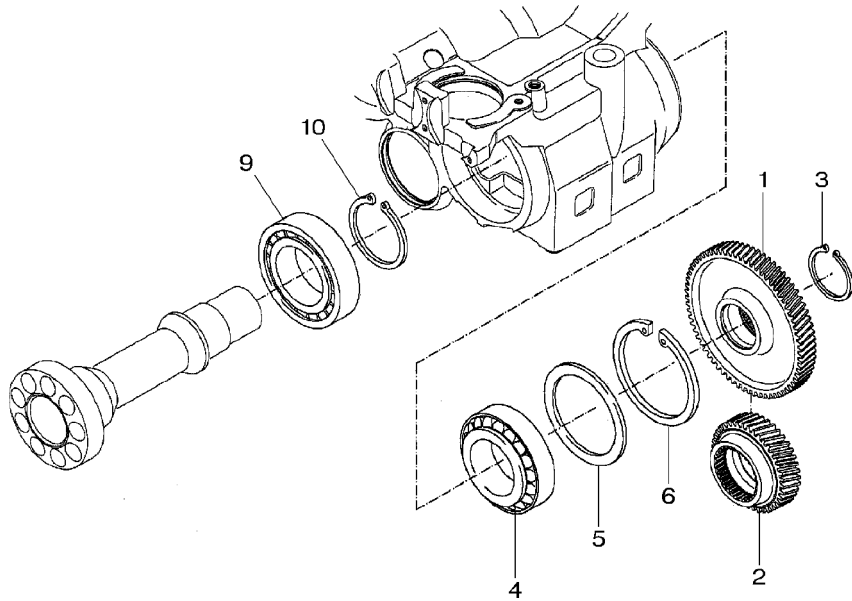
30	[A] 30	1 PINION	PIGNON	RITZEL
31	[A]	1 BEARING ASSY	PIGNONE	PINON
32	[A]	1 KIT, WASHER	ROULEMENT	RADIALLAGER
33	[A] 60 X 2	1 CIRCLIP	CUSCINETTO COMPL	RODAMIENTO RAD
34	[A] 110 X 4	1 CIRCLIP	JEU RONDELLES	SCHEIBENSATZ
36	25-25 No 1	1 PINION	KIT RONDELLA	JUEGO ARANDELAS
38	916101080070	1 SHAFT	CIRCLIP	SEEGERING
40	70-55 No 1	1 PINION	ANELLO ELASTICO	GRAPA CIRCULAR
			CIRCLIP	SEEGERING
			ANELLO ELASTICO	GRAPA CIRCULAR
			PIGNON	RITZEL
			PIGNONE	PINON
			ARBRE	WELLE
			ALBERO	ARBOL
			PIGNON	RITZEL
			PIGNONE	PINON

[A] NOT SUPPLIED SEPARATELY
 NON FOURNI SEPAREMENT
 NICHT MITGELIEFERT BESTELLEN
 NON SERVITO SEPARATAMENTE
 NO SUMINISTRADOSEPARADAMENTE

Pump Shaft
 Arbre De Pompe
 Pumpenwelle
 Albero Di Pompa
 Eje De Bomba

25-25

1-WG69-002-A



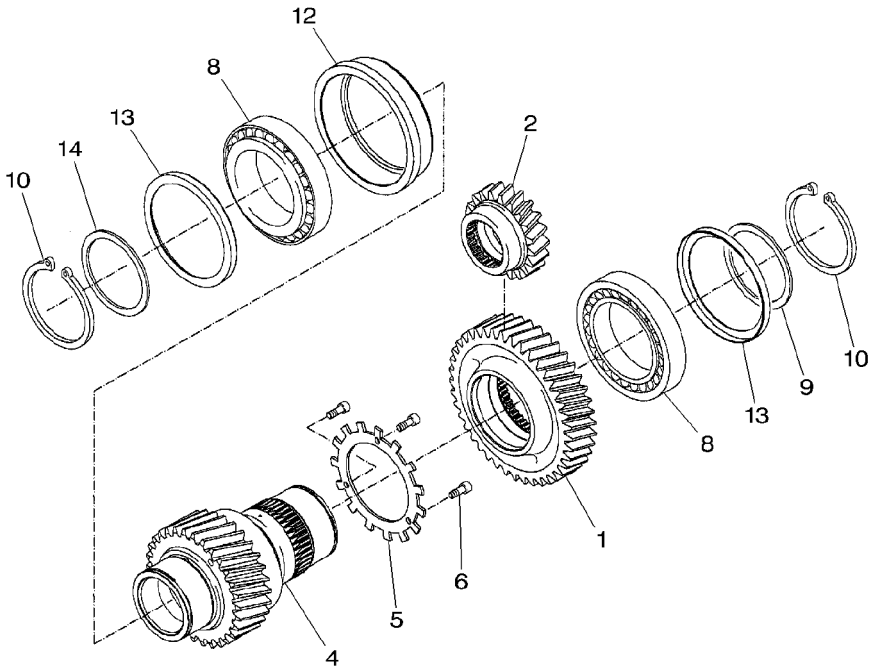
1	[A] 48	1 PINION	PIGNON	RITZEL
2	[A] 25-20 No 30	1 PINION	PIGNONE	PINON
3	[A] 55 X 3	1 CIRCLIP	PIGNON	RITZEL
4	[A]	1 BALL BEARING	PIGNONE	PINON
5	[A]	1 CHOCK	CIRCLIP	SEEGERING
6	[A] 125 X 4	1 CIRCLIP	ANNELLO ELASTICO	GRAPA CIRCULAR
9	[A]	1 BEARING ASSY	ROULEMENT BILLES	KUGELLAGER
10	[A]	1 CIRCLIP	CUSCINETTO SFERE	COJINETE DE BOLA
			CALE	UNTERLEG-KEIL
			PASSACAVO	CALZA
			CIRCLIP	SEEGERING
			ANNELLO ELASTICO	GRAPA CIRCULAR
			ROULEMENT	RADIALLAGER
			CUSCINETTO COMPL	RODAMIENTO RAD
			CIRCLIP	SEEGERING
			ANNELLO ELASTICO	GRAPA CIRCULAR

[A] NOT SUPPLIED SEPARATELY
 NON FOURNI SEPARMENT
 NICHT MITGELIEFERT BESTELLEN
 NON SERVITO SEPARATAMENTE
 NO SUMINISTRADOSEPARADAMENTE

Accumulator Shaft
 Arbre Sommateur
 Summierungswelle
 Albero Di Accumulo
 Eje Sumatorio

25-30

1-WG70-002-A



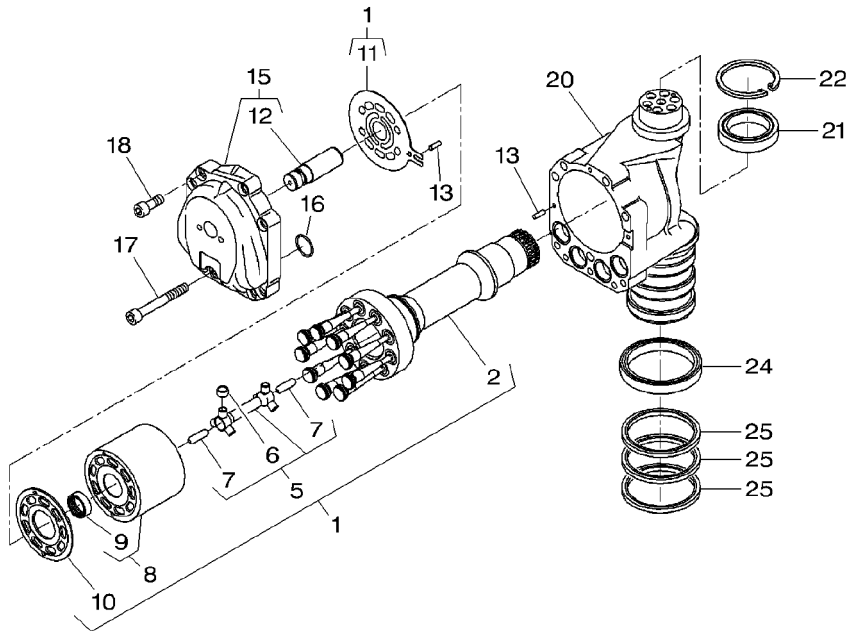
1	[A]	1 PINION	PIGNON	RITZEL
2	45 25-20 No 22	1 PINION	PIGNONE	PINON
4	[A]	1 SHAFT	ARBRE	WELLE
5	29	1 PINION	ALBERO	ARBOL
6	[A]	3 HEX. SOCK. SCREW	PIGNONE	RITZEL
8	[A]	2 BALL BEARING	PIGNONE	PINON
9	[A]	1 SHIM	ARBRE	WELLE
10	[A]	2 CIRCLIP	ALBERO	ARBOL
12	[A]	1 RING	PIGNON	RITZEL
13	[A]	2 SHIELD	PIGNONE	PINON
14	[A]	1 KIT, WASHER	PIGNONE	PINON
			VIS TETE HEX	ZYLINDERSCHRAUBE
			VITE PARKER	TORN.CAB.HUECA
			ROULEMENT BILLES	KUGELLAGER
			CUSCINETTO SFERE	COJINETE DE BOLA
			CALE REGLAGE	EINSTELLBLECH
			SPESSORE	CALCE
			CIRCLIP	SEEGERING
			ANELLO ELASTICO	GRAPA CIRCULAR
			ANNEAU	RING
			ANELLO	ARO
			TOLE	SCHILD
			RIPARO	BLINDAJE
			JEU RONDELLES	SCHEIBENSATZ
			KIT RONDELLA	JUEGO ARANDELAS

[A] NOT SUPPLIED SEPARATELY
 NON FOURNI SEPARMENT
 NICHT MITGELIEFERT BESTELLEN
 NON SERVITO SEPARATAMENTE
 NO SUMINISTRADOSEPARADAMENTE

Hydraulic Pump
 Pompe Hydraulique
 Hydraulikpumpe
 Pompa Idraulica
 Bomba Hidraulica

25-35

1-WP32-003-A



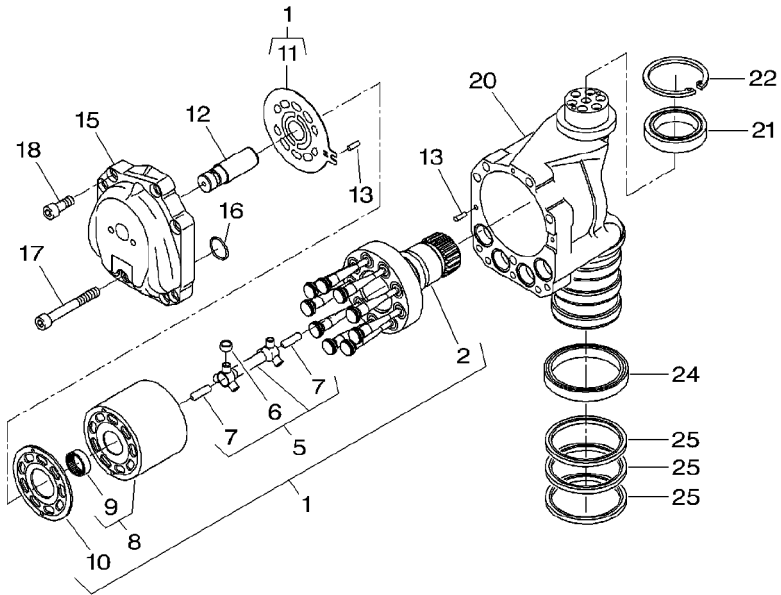
1	[A]	1 ASSEMBLY SET	JEU DE MONTAGES ASSEMBLY SET	EINBAUSATZ ASSEMBLY SET
2	1 [A]	1 SHAFT	ARBRE ALBERO	WELLE ARBOL
5	1 [A]	1 CLEVIS PIN	AXE PERNO D'ATTACCO	SPLINTBOLZEN BULON CILINDRICO
6	5 [A]	1 BUSH	BAGUE BOCCOLA	BUCHSE CASQUILLO
7	5 [A]	1 CLEVIS PIN	AXE PERNO D'ATTACCO	SPLINTBOLZEN BULON CILINDRICO
8	1 [A]	1 CYLINDER	CYLINDRE CILINDRO	ZYLINDER CILINDRO
9	8 [A]	1 BEARING ASSY	ROULEMENT CUSCINETTO COMPL	RADIALLAGER RODAMIENTO RAD
10	1 [A]	1 PLATE	PLAQUE PIASTRA	PLATTE PLATO
11	916100430311	1 PLATE	PLAQUE PIASTRA	PLATTE PLATO
12	15 REF. 15	1 CLEVIS PIN	AXE PERNO D'ATTACCO	SPLINTBOLZEN BULON CILINDRICO
13	X506239300000	2 DOWEL	PLOT SPINA	ZYLINDERSTIFT CENTRAJE
15	H916100430012	1 COVER	COUVERCLE COPERCHIO	DECKEL CUBIERTA
16	X548885102000	4 O RING	JOINT TORIQUE ANELLO TENUTA	O-RING ANILLO FORMA 'O'
17	X485019801000	1 HEX. SOCK. SCREW	VITE TETE HEX VITE PARKER	ZYLINDERSCHRAUBE TORN.CAB.HUECA
18	X485019206000	9 HEX. SOCK. SCREW	VITE TETE HEX VITE PARKER	ZYLINDERSCHRAUBE TORN.CAB.HUECA
20	X916101430101	1 HOUSING	CARTER CARCASSA	GEHAEUSE ALOJAMIENTO
21	X620430501000	1 BEARING	COUSSINET CUSCINETTO	LAGER COJINETE
22	X530107946000	1 CIRCLIP	CIRCLIP ANELLO ELASTICO	SEEGERING GRAPA CIRCULAR
24	X622348000000	1 BEARING ROLLER	ROULEMENT GALETS CUSCINETTO RULLI	ROLLENLAGER COJINETE RODILLO
25	G916101430050	3 GASKET	JOINT GUARNIZIONE	DICHTSCHEIBE EMPAQUETADURA.

[A] NOT SUPPLIED SEPARATELY
 NON FOURNI SEPAREMENT
 NICHT MITGELIEFERT BESTELLEN
 NON SERVITO SEPARATAMENTE
 NO SUMINISTRADOSEPARADAMENTE

Hydraulique Motor
Moteur Hydraulique
Hydromotor
Motore Idraulico
Motor Hidraulico

25-40

1-WP26-002-A



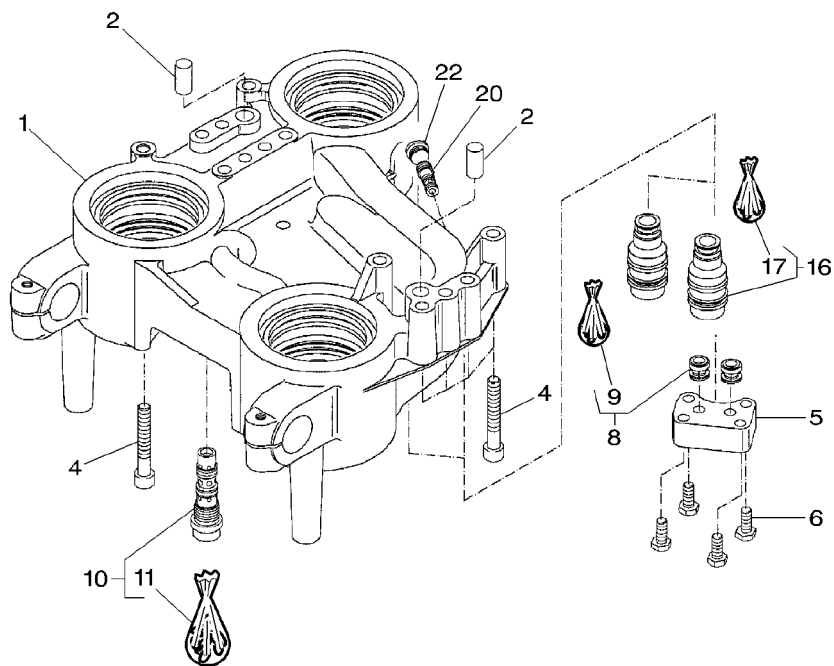
1	[A]	1 ASSEMBLY SET	JEU DE MONTAGES ASSEMBLY SET	EINBAUSATZ ASSEMBLY SET
2	1 [A]	1 SHAFT	ARBRE ALBERO	WELLE ARBOL
5	1 [A]	1 GASKET	JOINT GUARNIZIONE	DICHTSCHEIBE EMPAQUETADURA.
6	5 [A]	1 BUSH	BAGUE BOCCOLA	BUCHSE CASQUILLO
7	5 [A]	2 CLEVIS PIN	AXE PERNO D'ATTACCO	SPLINTBOLZEN BULON CILINDRICO
8	1 [A]	1 CYLINDER	CYLINDRE CILINDRO	ZYLINDER CILINDRO
9	8 [A]	1 BEARING ASSY	ROULEMENT CUSCINETTO COMPL	RADIALLAGER RODAMIENTO RAD
10	1 [A]	1 PLATE	PLAQUE PIASTRA	PLATTE PLATO
11	1 [A]	1 PLATE	PLAQUE PIASTRA	PLATTE PLATO
12	[A]	1 CLEVIS PIN	AXE PERNO D'ATTACCO	SPLINTBOLZEN BULON CILINDRICO
13	[A]	2 PIN	GOUPILLE PERNO	BOLZEN PASADOR
15	[A]	1 COVER	COUVERCLE COPERCHIO	DECKEL CUBIERTA
16	X548885102000	4 O RING	JOINT TORIQUE ANELLO TENUTA	O-RING ANILLO FORMA 'O'
17	[A] M12 X 80	1 SCREW	VIS VITE	SCHRAUBE TORNILLO
18	[A] M12 X 50	9 SCREW	VIS VITE	SCHRAUBE TORNILLO
20	[A]	1 HOUSING	CARTER CARCASSA	GEHAUSE ALOJAMIENTO
21	[A] 60 X 85 X 16	1 BEARING	COUSSINET CUSCINETTO	LAGER COJINETE
22	[A]	1 CIRCLIP	CIRCLIP ANELLO ELASTICO	SEEGERING GRAPA CIRCULAR
24	[A] 95 X 115 X 15	1 BEARING ROLLER	ROULEMENT GALETS CUSCINETTO RULLI	ROLLENLAGER COJINETE RODILLO
25	[A]	3 GASKET	JOINT GUARNIZIONE	DICHTSCHEIBE EMPAQUETADURA.

[A] NOT SUPPLIED SEPARATELY
NON FOURNI SEPAREMENT
NICHT MITGELIEFERT BESTELLEN
NON SERVITO SEPARATAMENTE
NO SUMINISTRADOSEPARADAMENTE

Duct Plate
 Plaque De Conduite
 Kanalplatte
 Piastra Comando Idraulico
 Placa Del Conducto

25-45

1-WG72-002-A



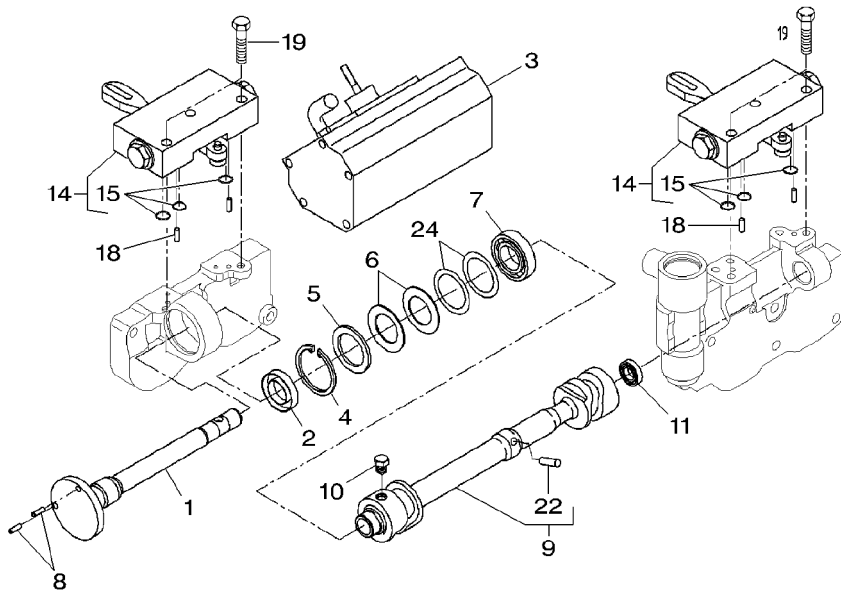
1	[A]	1 PLATE	PLAQUE	PLATTE
2	25-10 No 1	2 PIN	PIASTRA	PLATO
4	[A]	13 SCREW	GOUPILLE	BOLZEN
5	916100430020	1 FLANGE	PERNO	PASADOR
6	[A]	4 SCREW	VIS	SCHRAUBE
8	X600585202000	2 NON RETURN VALVE	VITE	TORNILLO
9	X600585202010	1 KIT, JOINT	FLASQUE	FLANSCH
10	G916101430020	1 FLUSHING VALVE	FLANGIA	PLETINA
11	F916100430010	1 KIT, JOINT	VIS	SCHRAUBE
16	G716100430011	2 DISCHARGE VALVE	VITE	TORNILLO
17	F716100430010	1 KIT, JOINT	CLAPET	RUECKSCHLAGVENT.
20	G916101430030	1 VALVE.	VALVOLA NO RITOR	VALV. SIN RETORNO
22	X483900400000	1 SCREW	JEU JOINTS	DICHTUNGSSATZ
			KIT GIUNTO	JUEGO JUNTAS
			VANNE DE PURGE	SPUELVENTIL
			FLUSHING VALVE	FLUSHING VALVE
			JEU JOINTS	DICHTUNGSSATZ
			KIT GIUNTO	JUEGO JUNTAS
			VALVE DECHARGE	DRUCKBEGR. VENTIL
			VALVOLA-SICUREZZ	VALVULA ALIVIO
			JEU JOINTS	DICHTUNGSSATZ
			KIT GIUNTO	JUEGO JUNTAS
			SOUPAPE	VENTIL
			VALVOLA	VALVULA
			VIS	SCHRAUBE
			VITE	TORNILLO

[A] NOT SUPPLIED SEPARATELY
 NON FOURNI SEPAREMENT
 NICHT MITGELIEFERT BESTELLEN
 NON SERVITO SEPARATAMENTE
 NO SUMINISTRADOSEPARADAMENTE

Adjusting Device
 Reglage
 Verstellung
 Regolazione
 Dispositivo Ajustable

25-50

1-WG73-003-A



1	916101530010		1	SHAFT	ARBRE ALBERO	WELLE ARBOL
2	X550035200000	22 X 35 X 8/7	1	OIL SEAL	BAGUE ETANCHEITE BOCCOLA PARAOLIO	OELDICHTRING BUJE RETENACEITE
3		☞ 25-55 No 1	1	CONTROL	CONTROLE CONTROLLO	STEUERUNG MANDO
4	X530105346000	⊘ 42 X 1,75	1	CIRCLIP	CIRCLIP ANNELLO ELASTICO	SEEGERING GRAPA CIRCULAR
5	X534538146000		2	BACKUP RING	CONTRE BAGUE ANELLO APPOGGIO	STUETZRING ANILLA SOPORTE
6	X699239900000		2	CUP SPRING	RONDELLE RESSORT MOLLA CAPPELLOTT	TELLERFEDER CUBETA DE MUELLE
7	X607305302000		1	BALL BEARING	ROULEMENT BILLES CUSCINETTO SFERE	KUGELLAGER COJINETE DE BOLA
8	916970160400		2	PEG	PORTE MANTEAU PICCHETTO	STIFT CLAVIJA
9	H926103530020		1	SHAFT	ARBRE ALBERO	WELLE ARBOL
10	916100530170		1	HEX. SOCK. SCREW	VIS TETE HEX VITE PARKER	ZYLINDERSCHRAUBE TORN.CAB.HUECA
11	X606722501000		1	BALL BEARING	ROULEMENT BILLES CUSCINETTO SFERE	KUGELLAGER COJINETE DE BOLA
14	G916100530013		2	REGULATOR	REGULATEUR REGOLATORE	REGLER REGULADOR
15	X548823200000	14 ⊘ 9,25 X 1,78	3	O RING	JOINT TORIQUE ANELLO TENUTA	O-RING ANILLO FORMA 'O'
18		[A]	4	PIN	GOUPILLE PERNO	BOLZEN PASADOR
19		[A]	4	HEX. SOCK. SCREW	VIS TETE HEX VITE PARKER	ZYLINDERSCHRAUBE TORN.CAB.HUECA
22	X506239300000	M6 X 20	1	DOWEL	PLOT SPINA	ZYLINDERSTIFT CENTRAJE
24	G001990200140		1	KIT, WASHER	JEU RONDELLES KIT RONDELLA	SCHIEBENSATZ JUEGO ARANDELAS

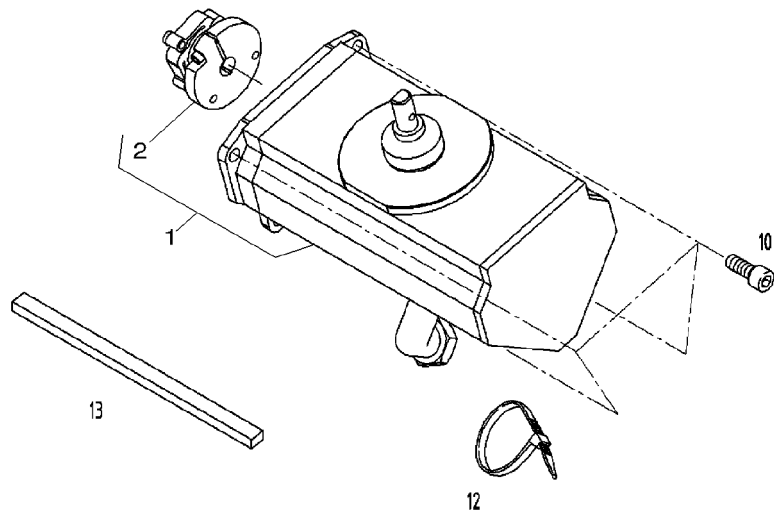
[A] NOT SUPPLIED SEPARATELY
 NON FOURNI SEPAREMENT
 NICHT MITGELIEFERT BESTELLEN
 NON SERVITO SEPARATAMENTE
 NO SUMINISTRADOSEPARADAMENTE

Transmission Control
 Commende Boite De Vitesses
 Getriebe-Schaltung
 Comando Trasmissione
 Control De Transmision

25-55

1-WG88-001-A

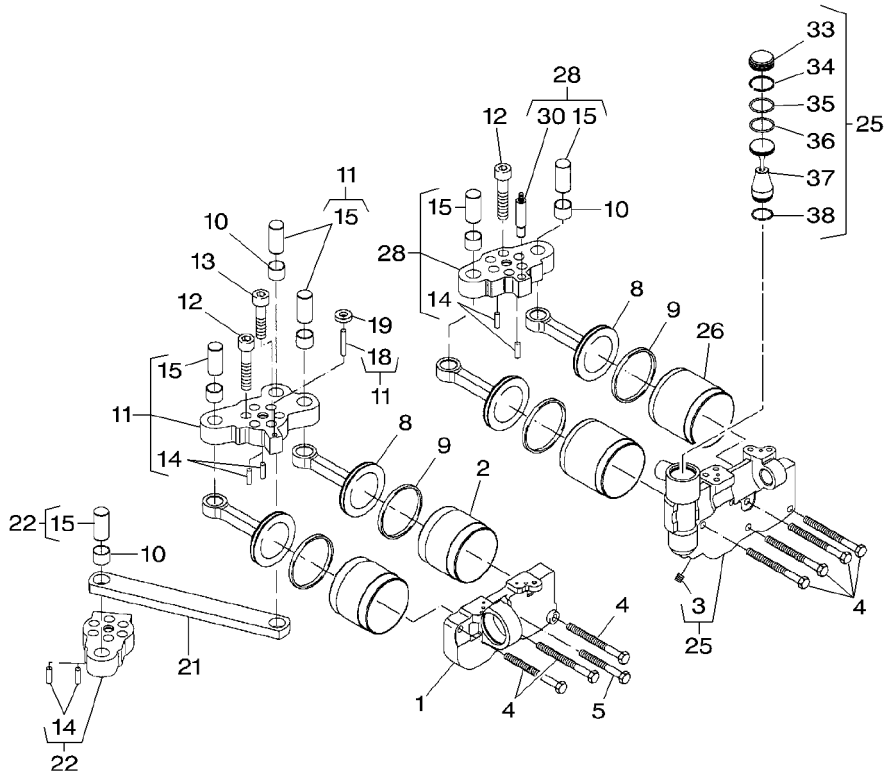
1	G701970160012		1	CONTROL	CONTROLE	STEUERUNG
2	F916970160011	1	1	COUPLING	CONTROLLO	MANDO
10	X485007301000	M8 X 20		4 HEX. SOCK. SCREW	CRABOT	KUPPLUNG
12	X668980522000		2	CABLE TIE	INNESTO	ACOPLAMIENTO
13	X903005286000	◄► 100 MM	X	SEALING STRIP	VIS TETE HEX	ZYLINDERSCHRAUBE
					VITE PARKER	TORN.CAB.HUECA
					ATTACHE CABLE	KABELBINDER
					FASCETTA CAVI	APRIETACABLES
					BANDE D'ETANCH.	DICHTUNGSBAND
					SEALING STRIP	SEALING STRIP



Adjusting Device
 Reglage
 Verstellung
 Regolazione
 Dispositivo Ajustable

25-60

1-WG73-004-A

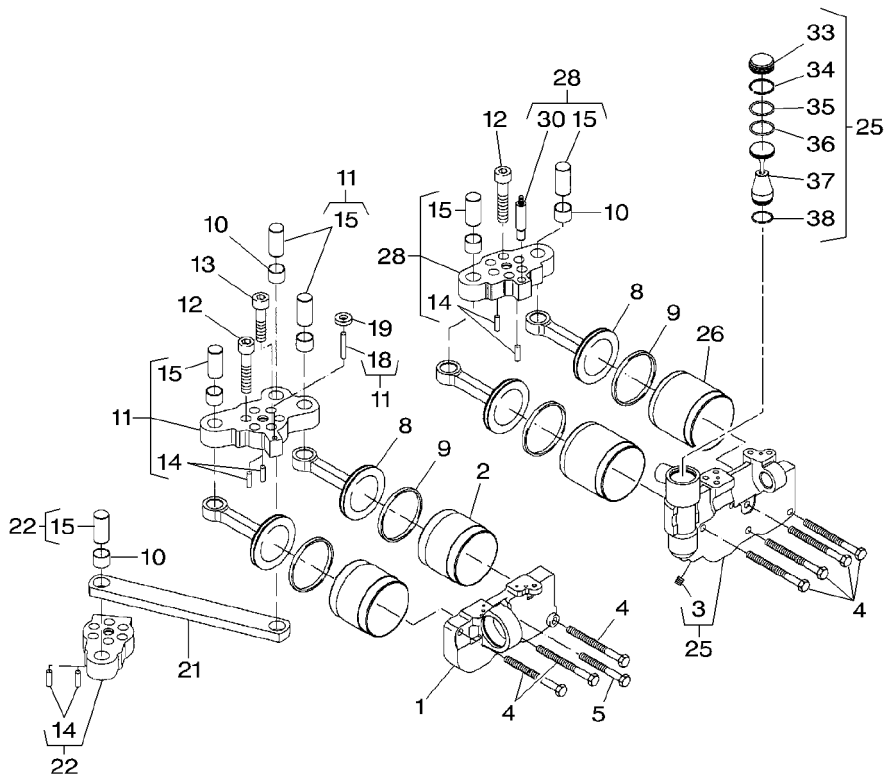


1	718100531020	1 HOUSING	CARTER CARCASSA	GEHAEUSE ALOJAMIENTO
2	916100530041	2 PIPE	TUYAU TUBO	ROHRLEITUNG CANO
3	25 M8 X 8 REF. 25	1 HEX. SOCK. SCREW	VIS TETE HEX VITE PARKER	ZYLINDERSCHRAUBE TORN.CAB.HUECA
4	[A] M8 X 90	7 HEX. SOCK. SCREW	VIS TETE HEX VITE PARKER	ZYLINDERSCHRAUBE TORN.CAB.HUECA
5	[A] M8 X 70	1 HEX. SOCK. SCREW	VIS TETE HEX VITE PARKER	ZYLINDERSCHRAUBE TORN.CAB.HUECA
8	916100530051	4 PISTON	PISTON PISTONE	KOLBEN PISTON
9	X547502700000	4 SUMP GASKET	JOINT CARTER HUI SUMP GASKET	FORMDICHTUNG JUNTA DE PERFIL
10	[A]	6 BEARING	COUSSINET CUSCINETTO	LAGER COJINETE
11	[AB]	1 LEVER	LEVIER	HEBEL
12	[A] M12 X 50	17 SCREW	LEVA VIS	PALANCA SCHRAUBE
13	[A] M12 X 40	1 SCREW	VITE VIS	TORNILLO SCHRAUBE
14	[A]	6 PIN	VITE GOUPILLE PERNO	TORNILLO BOLZEN PASADOR
15	[A]	6 CLEVIS PIN	AXE PERNO D'ATTACCO	SPLINTBOLZEN BULON CILINDRICO
18	[A]	1 PIN	GOUPILLE PERNO	BOLZEN PASADOR
19	[A]	3 WASHER	RONDELLE RONDELLA	UNTERLEGSCHIEBE ARANDELA
21	[A]	1 SHACKLE	MANILLE ANELLO TRAZIONE	SCHAEKEL TRABA
22	[AD]	1 LEVER	LEVIER LEVA	HEBEL PALANCA
25	H718100531010	1 HOUSING	CARTER CARCASSA	GEHAEUSE ALOJAMIENTO
26	916100530060	2 PIPE	TUYAU TUBO	ROHRLEITUNG CANO
28	[AC]	1 LEVER	LEVIER LEVA	HEBEL PALANCA
30	[A]	1 CLEVIS PIN	AXE PERNO D'ATTACCO	SPLINTBOLZEN BULON CILINDRICO
33	25 REF. 25	1 COVER	COUVERCLE COPERCIO	DECKEL CUBIERTA
34	25 REF. 25	1 RING	ANNEAU ANELLO	RING ARO
35	25 REF. 25	1 GASKET	JOINT GUARNIZIONE	DICHTSCHEIBE EMPAQUETADURA
36	25 REF. 25	1 GASKET	JOINT GUARNIZIONE	DICHTSCHEIBE EMPAQUETADURA
37	25 REF. 25	1 CLEVIS PIN	AXE PERNO D'ATTACCO	SPLINTBOLZEN BULON CILINDRICO

Adjusting Device
 Reglage
 Verstellung
 Regolazione
 Dispositivo Ajustable

25-60

1-WG73-004-A



38

25 REF. 25

1 GASKET

JOINT
 GUARNIZIONE

DICHTSCHEIBE
 EMPAQUETADURA.

[A] NOT SUPPLIED SEPARATELY
 NON FOURNI SEPAREMENT
 NICHT MITGELIEFERT BESTELLEN
 NON SERVITO SEPARATAMENTE
 NO SUMINISTRADOSEPARADAMENTE

[B] INCLUDES REF. 14,15,18
 COMPREND REF. 14,15,18
 ENTHALTE REF. 14,15,18
 COMPRENDE REF. 14,15,18
 INCLUYE REF. 14,15,18

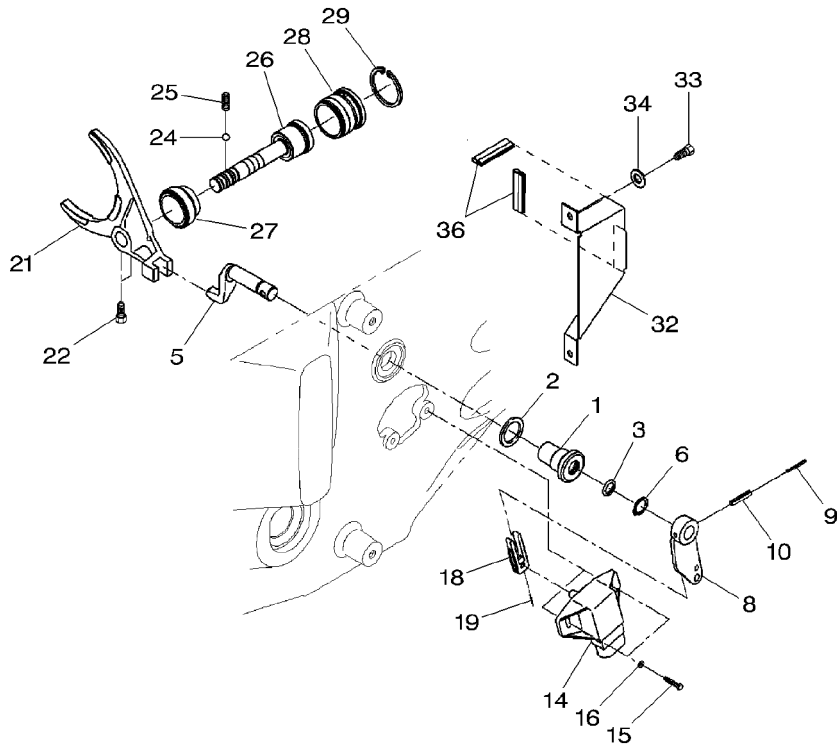
[C] INCLUDES REF. 14,15,30
 COMPREND REF. 14,15,30
 ENTHALTE REF. 14,15,30
 COMPRENDE REF. 14,15,30
 INCLUYE REF. 14,15,30

[D] INCLUDES REF. 14,15
 COMPREND REF. 14,15
 ENTHALTE REF. 14,15
 COMPRENDE REF. 14,15
 INCLUYE REF. 14,15

Group Gear Shifting
Enclenchement De Groupe
Gruppenschaltung
Cambio Di Gruppo
Cambio De Grupo

25-65

1-WG75-002-A



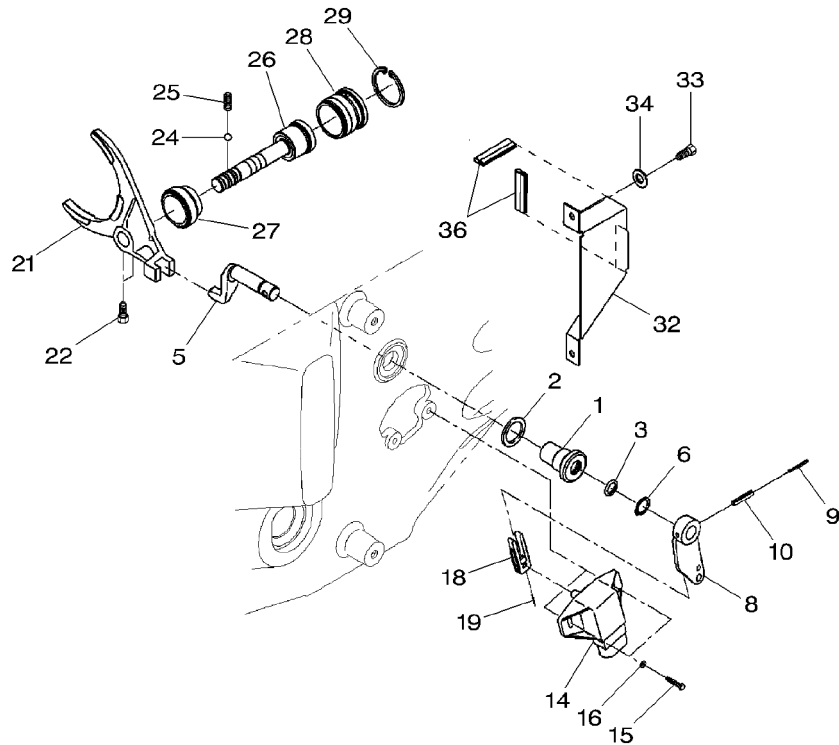
1	[A]	1	GUIDE BUSH	BAGUE GUIDE	FUEHRUNGSBUCHSE
2	X540008278000		RING	BUSSOLA GUIDA	CASQUILLO GUIA
3	X548848066000		O RING	ANNEAU	RING
5	205116300081		FINGER	ANELLO	ARO
6	X530014446000		CIRCLIP	JOINT TORIQUE	O-RING
8	H916101170010		LEVER	ANELLO TENUTA	ANILLO FORMA 'O'
9	X500613146000		ROLL PIN	DOIGT	FINGER
10	X500624946000		ROLL PIN	DITO	DEDO
14	G916971020033		SENSOR	CIRCLIP	SEEGERING
15	X487513841000	M4 X 16	HEX. SOCK. SCREW	ANNELLO ELASTICO	GRAPA CIRCULAR
16	X450003308000		DISC	LEVIER	HEBEL
18	916101170020		DRIVING	LEVA	PALANCA
19	X500604900000		ROLL PIN	GOUPILE ROULEE	SPANNHUELSE
21	926103080020		SHIFT FORK	SPINA ELASTICA	PASADOR ELASTICO
22	X477027705000	M8 X 20	HEX. SOCK. SCREW	GOUPILE ROULEE	SPANNHUELSE
24	X624206000000		BALL	SPINA ELASTICA	PASADOR ELASTICO
25	012100090080		SPRING	FOURCH PAS VIT	SCHALTGABEL
26	926103080010		CYLINDER ROD	FORCELLA CAMBIO	HORQ.DE CAMBIOS
27	716101081020		PISTON	VIS TETE HEX	ZYLINDERSCHRAUBE
28	716101081030		COVER	VITE PARKER	TORN.CAB.HUECA
29	X530105946000		CIRCLIP	BILLE	KUGEL
32	916101170010		PROTECTOR	SFERA	BOLA
33	X490522300000		HEX. SOCK. SCREW	RESSORT	FEDER
34	X450005108000		WASHER	MOLLA	RESORTE
36	X304285000000		PROTECTIVE STRIP	TIGE DE VERIN	KOLBENSTANGE
				ASTA CILINDRO	BIELA DE CILINDR
				PISTON	KOLBEN
				PISTONE	PISTON
				COVER	DECKEL
				COUVERCLE	CUBIERTA
				COPERCHIO	SEEGERING
				CIRCLIP	GRAPA CIRCULAR
				ANNELLO ELASTICO	SCHUTZ
				PROTECTEUR	PROTECTOR
				PROTETORE	ZYLINDERSCHRAUBE
				VIS TETE HEX	TORN.CAB.HUECA
				VITE PARKER	UNTERLEGSCHIEBE
				WASHER	ARANDELA
				RONDELLE	ARANDELA
				RONDELLA	ARANDELA
				GAINE PROTECTION	KANTENSCHUTZ
				GUAINA PROTETTIV	BANDA PROTECTORA

◀ 100 MM
1X 30 MM
1X 60 MM

Group Gear Shifting
Enclenchement De Groupe
Gruppenschaltung
Cambio Di Gruppo
Cambio De Grupo

25-65

1-WG75-002-A



[A] NOT SUPPLIED SEPARATELY
NON FOURNI SEPAREMENT
NICHT MITGELIEFERT BESTELLEN
NON SERVITO SEPARATAMENTE
NO SUMINISTRADOSEPARADAMENTE

Transmission Control
 Commande De Vitesses
 Schaltung
 Comando Trasmissione
 Control De Transmision

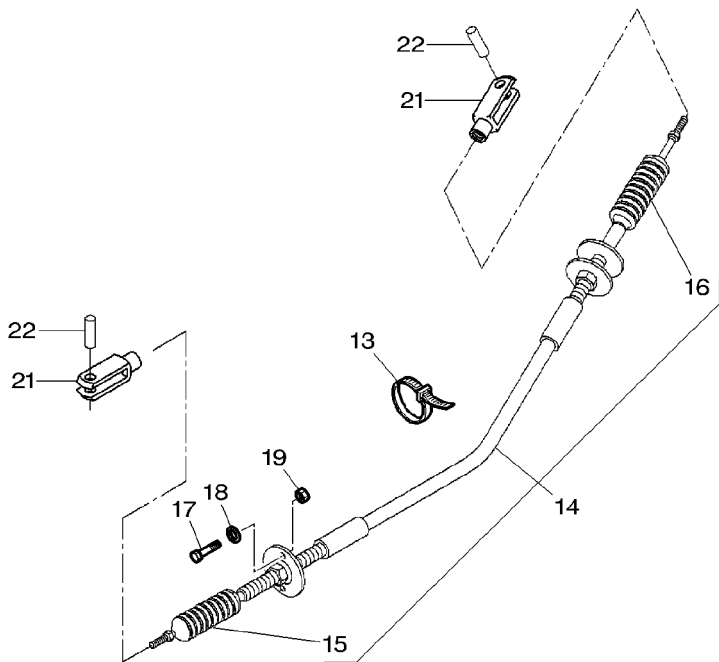
Emergency Control – Drive Line
 Operation De Secours – Cable
 Hilfsbetaetigung – Fahren
 Comando Di Emergenza – Cavo
 Accionamento Emergenzia – Cable

25-70

1-WG77-002-A

- 13 X668980522000
- 14 G716100090971
- 15 F716100090010 14
- 16 F716100090020 14
- 17 X487520441000 M6 X 12
- 18 X521403047000
- 19 X428202239000 M6
- 21 X410115601000
- 22 X407201401000

- | | | | |
|---|------------------|------------------|------------------|
| 2 | CABLE TIE | ATTACHE CABLE | KABELBINDER |
| | | FASCETTA CAVI | APRIETACABLES |
| 1 | CONTROL CABLE | CABLE DE COMANDE | BEDIENUNGSKABEL |
| | | CAVO PRESA MOTO | CABLE TRASMISION |
| 1 | BELLOWS | SOUFFLET | FALTENBALG |
| | | SOFFIETTO | FUELLE |
| 1 | BELLOWS | SOUFFLET | FALTENBALG |
| | | SOFFIETTO | FUELLE |
| 2 | HEX. SOCK. SCREW | VIS TETE HEX | ZYLINDERSCHRAUBE |
| | | VITE PARKER | TORN.CAB.HUECA |
| 2 | SPRING PLATE | PLAQUE RESSORT | FEDERSCHEIBE |
| | | RONDELLA ELASTIC | PLETINA MUELLE |
| 2 | NUT | ECROU | MUTTER |
| | | DADO | TUERCA |
| 2 | FORK HEAD | TETE DE FOURCHE | GABELKOPF |
| | | TESTA FORCELLA | CABEZA HORQUILLA |
| 2 | PIN | GOUPILLE | BOLZEN |
| | | PERNO | PASADOR |

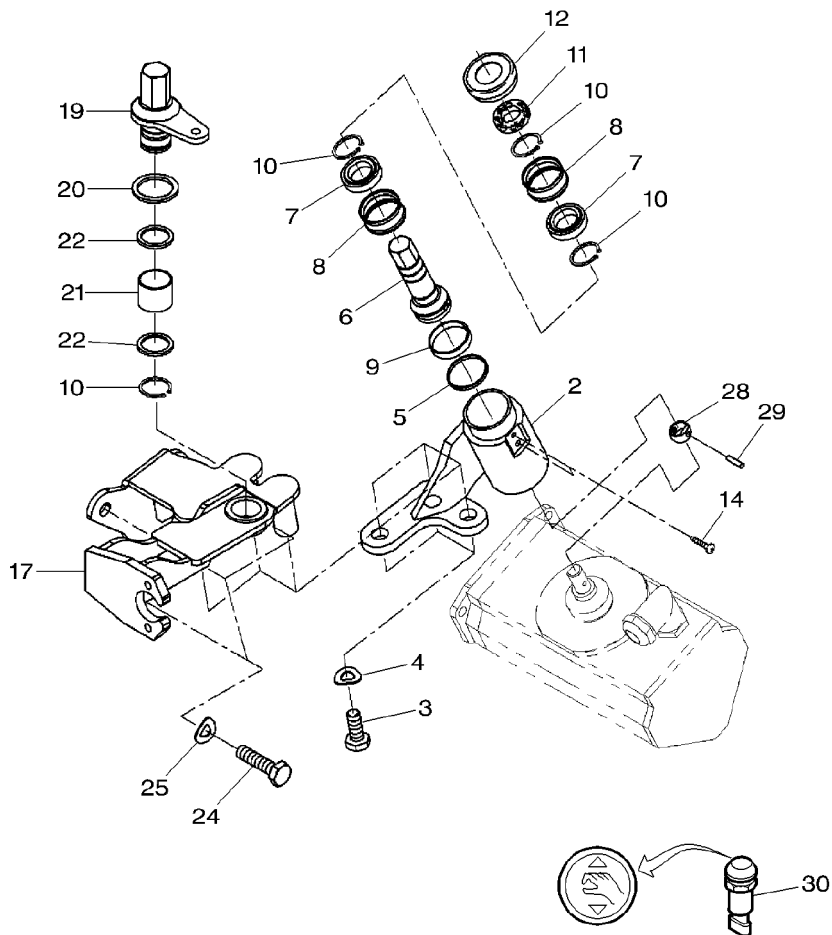


Transmission Control
 Commande De Vitesses
 Schaltung
 Comando Trasmissione
 Control De Transmision

Emergency Control - Range
 Operation De Secours - Gamme
 Hilfsbetaetigung - Gruppe
 Comando Di Emergenza - Gruppo
 Accionamento De Emergencia - Gama

25-75

1-WG76-002-A



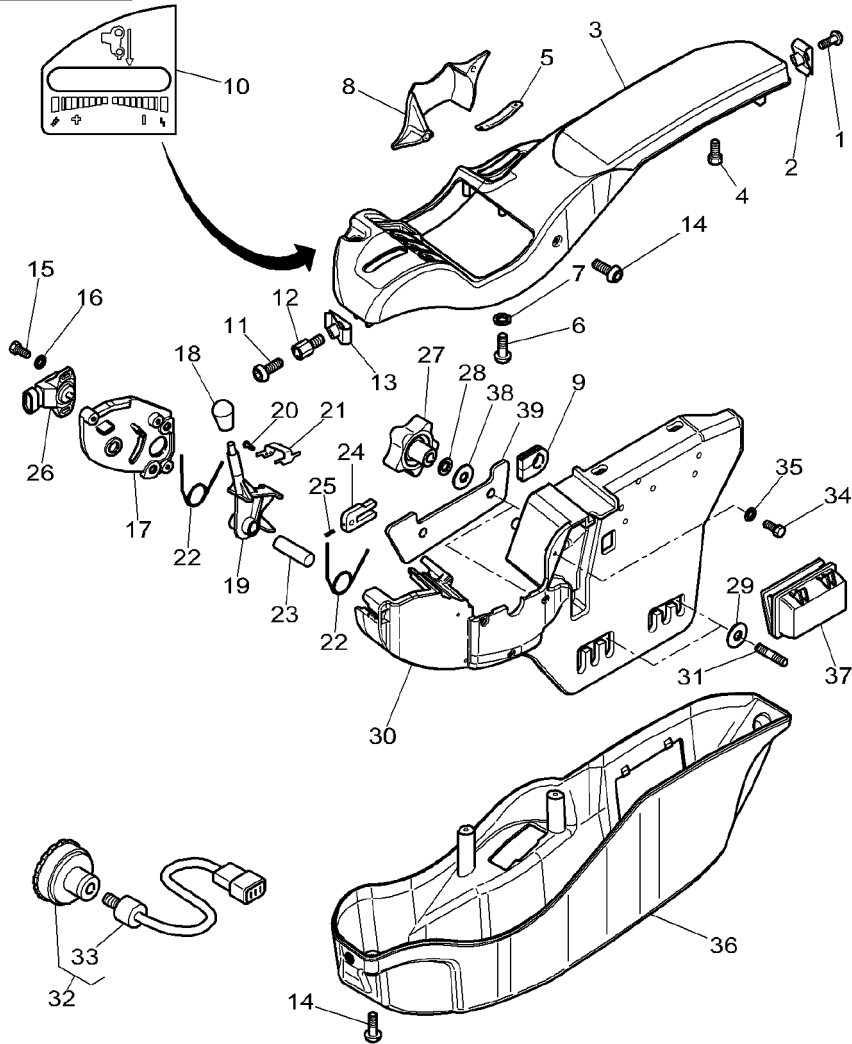
2	716100090710		1	CONSOLE	CONSOLE	KONSOLE
3	X487531541000	M10 X 25	3	HEX. SOCK. SCREW	CONSOLE VIS TETE HEX	CONSOLA ZYLINDERSCHRAUBE
4	X521404447000		3	SPRING PLATE	VITE PARKER PLAQUE RESSORT	TORN.CAB.HUECA FEDERSCHEIBE
5	X534310246000		1	SNAPRING	RONDELLA ELASTIC SEGMENT ARRET	PLETINA MUELLE SPRENGRING
6	411101090201		1	SHAFT	ANELLO SIEGER ARBRE	ANILLA RETENCION WELLE
7	X607395200000		1	SHAFT	ALBERO	ARBOL
8	916100090250		2	BALL BEARING	ROULEMENT BILLES CUSCINETTO SFERE	KUGELLAGER COJINETE DE BOLA
9	916101090221		2	RING	ANNEAU	RING
10	X530002746000		1	RING	ANELLO	ARO
11	178100360050		4	CIRCLIP	ANELLO CIRCLIP	RING SEGERING
12	F150403090340		1	RING	ANELLO ELASTICO	GRAPA CIRCULAR RING
14	X490617400000	M4 X 8	1	RING	ANELLO	ARO
17	H903100090310		1	RING	ANELLO	RING
19	716100090270		4	SCREW	ANELLO VIS	ARO SCHRAUBE
20	246860030130		1	CONSOLE	VITE CONSOLE	TORNILLO KONSOLE
21	X605009000000		1	LEVER	CONSOLE LEVIER	CONSOLA HEBEL
22	X534537246000		1	GASKET	LEVA JOINT	PALANCA DICHTSCHEIBE
24	X487531741000	M10 X 30	1	BEARING BUSH	GUARNIZIONE BAGUE ROULEMENT	EMPAQUETADURA. LAGERBUCHSE
25	X521404447000		1	BACKUP RING	BOCCOLA CUSCINET CONTRE BAGUE	BUJE DE COJINETE STUETZRING
28	716100090211		2	BACKUP RING	ANELLO APPOGGIO	ANILLA SOPORTE
29	X505529200000		3	HEX. SOCK. SCREW	VIS TETE HEX VITE PARKER	ZYLINDERSCHRAUBE TORN.CAB.HUECA
30	G716970160030		3	SPRING PLATE	PLAQUE RESSORT RONDELLA ELASTIC	FEDERSCHEIBE PLETINA MUELLE
			1	RING	ANELLO	RING
			1	DOWEL	ANELLO PLOT	ARO ZYLINDERSTIFT
			1	PRESSURE SWITCH	SPINA MANO CONTACT	CENTRAJE DRUCKSCHALTER
					PRESSOSTATO	INTERRUPTOR PRESION

Control Armrest
 Accoudoir De Commande
 Schaltung Armlehne
 Bracciolo Di Comando
 Reposo Brazos De Control

25-80

Fingertip
 Fingertip
 Fingertip
 Fingertip
 Fingertip

1-WF84-007-B



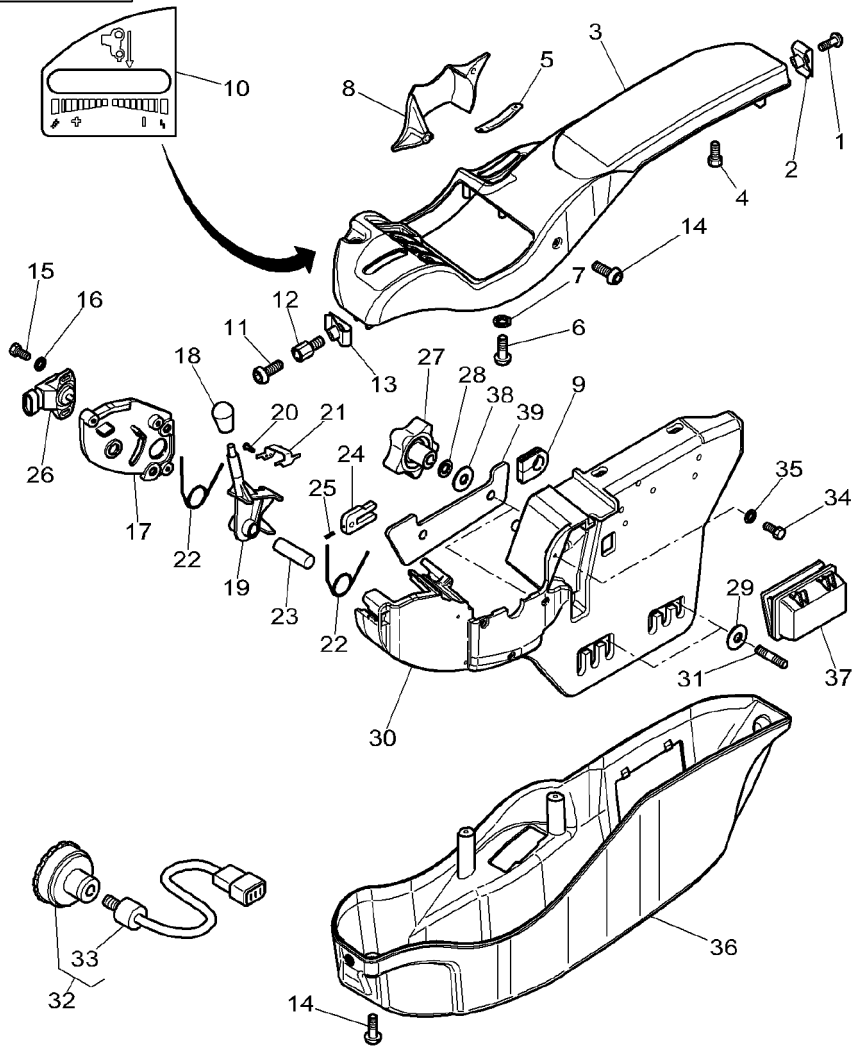
1	3010506X1	M5 X 16	1	SCREW	VIS	SCHRAUBE
2	3715143M1		1	NUT	VITE	TORNILLO
3	4277370M1		1	ENVELOPE	ECROU	MUTTER
4	339123X1	M8 X 20	1	DADO	DADO	TUERCA
5	4280256M1		1	ENVELOPE	ENVELOPPE	BEUTEL
6	4270255M1	No 5x22	2	BUSTA	BUSTA	SOBRE
7	3001856X1		2	HEX. SOCK. SCREW	VIS TETE HEX	ZYLINDERSCHRAUBE
8	3784381M1		1	VITE PARKER	VITE PARKER	TORN.CAB.HUECA
9	4271408M2		1	DECAL	DECALCOMANIE	AUFKLEBER
10	4280254M1		2	DECALCOMANIA	DECALCOMANIA	CALCOMANIA
11	3011175X1	M5 X 8	1	VIS	VIS	SCHRAUBE
12	3786164M1		2	SCREW	VITE	TORNILLO
13	3715143M1		2	WASHER	RONDELLE	UNTERLEGSCHIEBE
14	4271132M1	3.5 x 14	1	RONDELLE	RONDELLE	ARANDELA
15	3010351X1	M4 X 12	1	MUFF	CACHE	FLANSCHMUFFE
16	339102X1		1	MANICOTTO DEVIAN	MANICOTTO DEVIAN	MANGUITO ACOPLAM
17	4279927M1		1	PASSE FIL	PASSE FIL	GUMMITUELLE
18	3787495M1		1	ANELLO PASSACAVO	ANELLO PASSACAVO	PASACABLE
19	4279874M1		1	DECAL	DECALCOMANIE	AUFKLEBER
20	3787143M1		1	DECALCOMANIA	DECALCOMANIA	CALCOMANIA
21	4273509M2		1	VIS	VIS	SCHRAUBE
22	3788452M1		1	VITE	VITE	TORNILLO
23	4280199M1		1	SPACER	ENTRETOISE	ABSTANDSTUECK
24	4279929M1		1	DISTANZIALE	DISTANZIALE	DISCO ESPACIADOR
25	1442958X1	Ø 6 x 20	1	NUT	ECROU	MUTTER
26	4274087M1		1	DADO	DADO	TUERCA
			X	SCREW	VIS	SCHRAUBE
			2	SCREW	VITE	TORNILLO
			2	SCREW	VIS	SCHRAUBE
			2	WASHER	VITE	TORNILLO
			2	WASHER	RONDELLE	UNTERLEGSCHIEBE
			1	PLATE	RONDELLE	ARANDELA
			1	KNOB	PLAQUE	PLATTE
			1	SUPPORT	PIASTRA	PLATO
			2	SCREW	POMMEAU	KNOPF
			1	SUPPORT	POMELO	POMO
			2	SCREW	SUPPORT	LAGERUNG
			1	PLATE	SUPPORTO	DISPOS.DE SOSTEN
			2	SPRING	VIS	SCHRAUBE
			1	CLEVIS PIN	VITE	TORNILLO
			1	FORK	PLAQUE	PLATTE
			1	SPLIT PIN	PIASTRA	PLATO
			1	POTENTIOMETER	RESSORT	FEDER
			1	POTENTIOMETER	MOLLA	RESORTE
			1	POTENTIOMETER	AXE	SPLINTBOLZEN
			1	POTENTIOMETER	PERNO D'ATTACCO	BULON CILINDRICO
			1	POTENTIOMETER	FOURCHETTE	GABEL
			1	POTENTIOMETER	FORCA	HORQUILLA
			1	POTENTIOMETER	GOUPILLE FENDUE	SPALTBOLZEN
			1	POTENTIOMETER	COPIGLIA	PASADOR HENDIDO
			1	POTENTIOMETER	POTENTIOMETRE	POTENTIOMETER
			1	POTENTIOMETER	POTENZIOMETRO	REGULADOR ELECT.

Control Armrest
 Accoudoir De Commande
 Schaltung Armlehne
 Bracciolo Di Comando
 Reposo Brazos De Control

25-80

Fingertip
 Fingertip
 Fingertip
 Fingertip
 Fingertip

1-WF84-007-B



- 27 3786216M1
- 28 3778519M1
- 29 ★1440264X1
- 30 4279877M1
- 31 3008483X1
- 32 4278663M2
- 33 3907530M1
- 34 3010351X1
- 35 339102X1
- 36 ★4279786M92
- 37 3781512M1
- 38 ★1440264X1
- 39 ★4281343M1

○ 10-27 x 1.8

○ 10.5 x 4

M10 X 35

32

M4 X 12

➡ N355010

➡ N355011

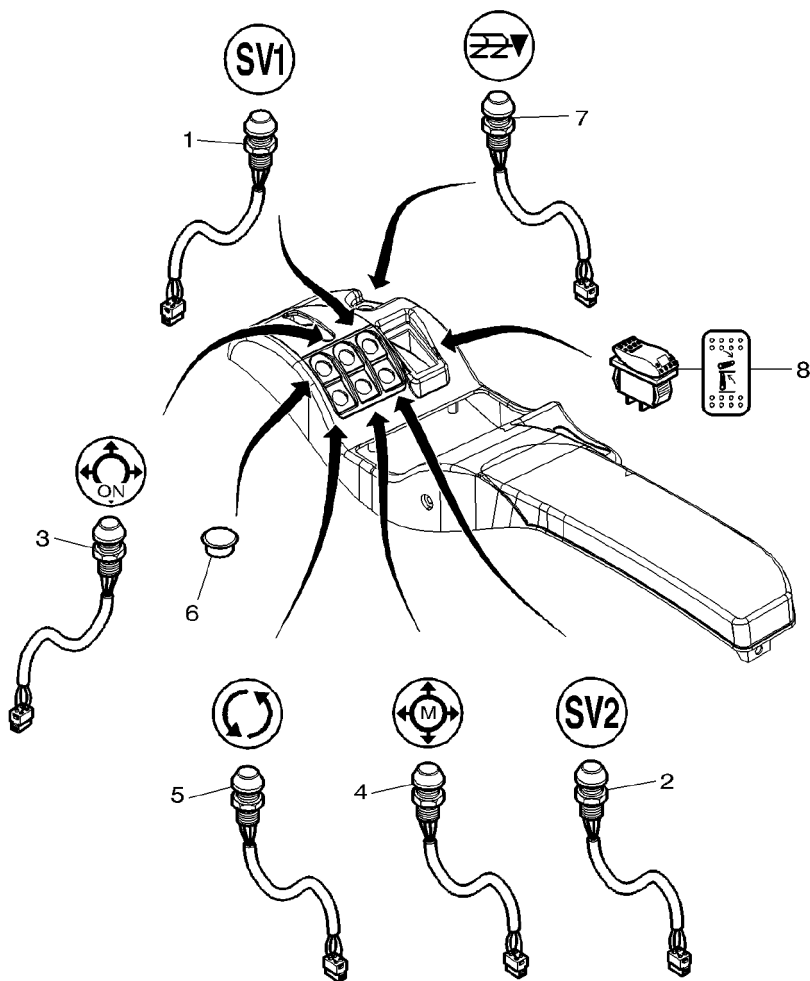
- 2 BUTTON
- 2 WASHER
- 2 WASHER METRIC
- 1 SUPPORT
- 2 STUD
- 1 POTENTIOMETER
- 1 POTENTIOMETER
- 2 SCREW
- 2 WASHER
- 1 CLADDING
- 1 ASHTRAY
- 2 WASHER METRIC
- 1 REINFORCEMENT

- BOUTON
 - BOTTONE
 - RONDELLA
 - RONDELLA
 - RONDELLA METR.
 - RONDELLA METRICO
 - SUPPORTO
 - SUPPORTO
 - GOUJON
 - PRIGIONIERO
 - POTENTIOMETRE
 - POTENZIOMETRO
 - POTENTIOMETRE
 - POTENZIOMETRO
 - VIS
 - VITE
 - RONDELLE
 - RONDELLA
 - HABILLAGE CABINE
 - RIVESTIMENTO CAB
 - CENDRIER
 - PORTACENERE
 - RONDELLE METR.
 - RONDELLA METRICO
 - RENFORT
 - RINFORZO
- KNOPFTASTE
 - BOTON
 - UNTERLEGSCHIEBE
 - ARANDELA
 - SCHIEBE METRISCH
 - ARANDELA METRICO
 - LAGERUNG
 - DISPOS.DE SOSTEN
 - STEBBOLZEN
 - CHAVETA ROSCADO
 - POTENTIOMETER
 - POTENTIOMETER
 - REGULADOR ELECT.
 - POTENTIOMETER
 - REGULADOR ELECT.
 - SCHRAUBE
 - TORNILLO
 - UNTERLEGSCHIEBE
 - ARANDELA
 - VERKLEIDUNG
 - CHAQUETA
 - ASCHENBECHER
 - CENICERO
 - SCHIEBE METRISCH
 - ARANDELA METRICO
 - VERSTAERKUNG
 - REFUERZO

Control Armrest
 Accoudoir De Commande
 Schaltung Armlehne
 Bracciolo Di Comando
 Reposa Brazos De Control

25-85

1-WF84-008-A



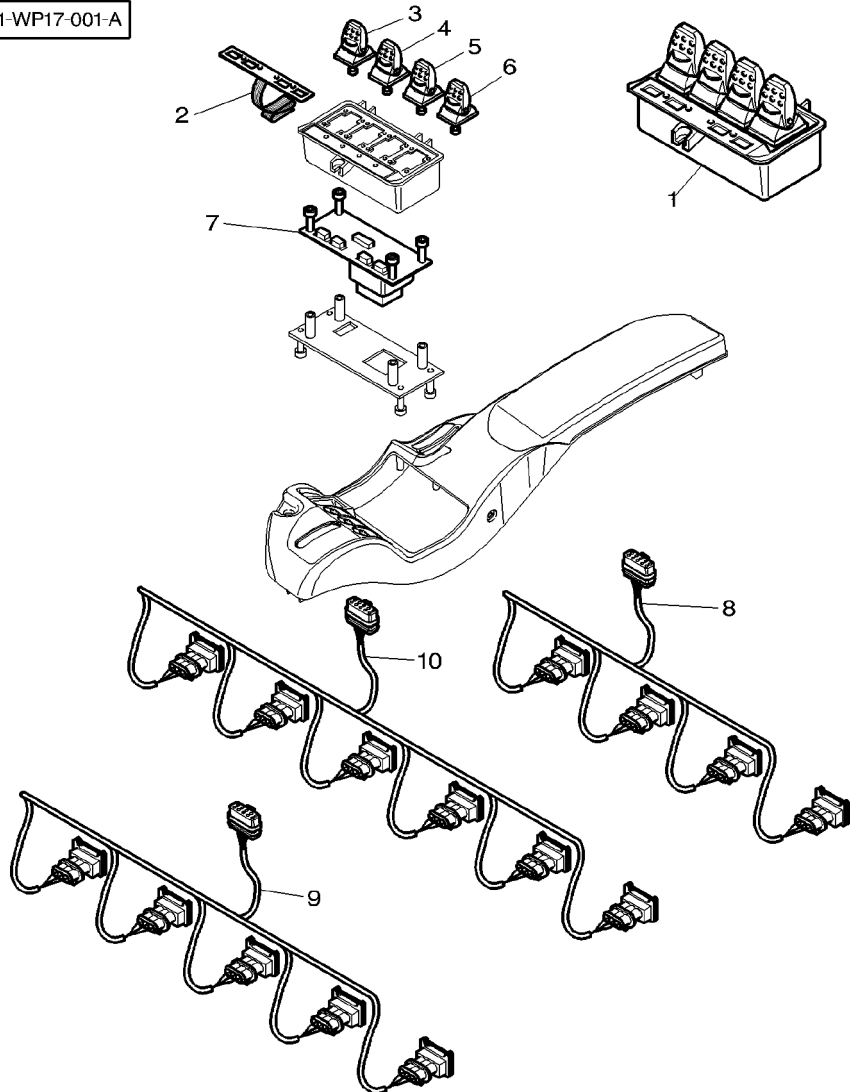
1	3787494M1	SV1	1	SWITCH,INDIRECT	CONTACTEUR INTERRUTTORE IND	KONTAKTSCHALTER CONTACTOR
2	3789802M1	SV2	1	SWITCH,INDIRECT	CONTACTEUR INTERRUTTORE IND	KONTAKTSCHALTER CONTACTOR
3	4271760M1		1	SWITCH,INDIRECT	CONTACTEUR INTERRUTTORE IND	KONTAKTSCHALTER CONTACTOR
4	4271759M1		1	SWITCH,INDIRECT	CONTACTEUR INTERRUTTORE IND	KONTAKTSCHALTER CONTACTOR
5	3789331M1		1	SWITCH	INTERRUPTEUR INTERRUTTORE	SCHALTER INTERRUPTOR
6	3784237M1		1	PLUG	BOUCHON TAPPO	VERSCHL.STOPFEN TAPON
7	4270756M2		1	SWITCH,INDIRECT	CONTACTEUR INTERRUTTORE IND	KONTAKTSCHALTER CONTACTOR
8	4270970M3		1	SWITCH,INDIRECT	CONTACTEUR INTERRUTTORE IND	KONTAKTSCHALTER CONTACTOR

Module Fingertip For Distributor With Electrodynamique
 Module Fingertip Pour Distrib. A Commande Electro -
 Model Fingertip Fur Verteiler Mit Elektrodynamischer
 Modulo Fingertip Per Distributore A Comando Elettro-
 Modulo Fingertip Para Distribuidor A Mando Electro-

Control
 Hydraulique
 Antrieb
 Idraulico
 Hydraulico

25-90

1-WP17-001-A



1	4277365M91		1	MODULE	MODULE	MODUL
2*		1 [D]	1	PRINTED CIRCUIT	MODULE CIRCUIT IMPRIME	MODULO GEDRUCKTESCHALTG
3*		1 [D]	1	CONTROL KNOB	CIRCUITO STAMP.	CIRCUITO IMPRESO
4*		1 [D]	1	CONTROL KNOB	BOUTON COMMANDE	STEUERKOPF
5*		1 [D]	1	CONTROL KNOB	CONTROL KNOB	CONTROL KNOB
6*		1 [D]	1	CONTROL KNOB	BOUTON COMMANDE	STEUERKOPF
7*		1 [D]	1	CONTROL KNOB	CONTROL KNOB	CONTROL KNOB
8	4271167M2	[A]	1	HARNESS	BOUTON COMMANDE	STEUERKOPF
9	4277733M91	[B]	1	HARNESS	CONTROL KNOB	CONTROL KNOB
10	4277732M91	[C]	1	HARNESS	BOUTON COMMANDE	STEUERKOPF
					CONTROL KNOB	CONTROL KNOB
					CIRCUIT IMPRIME	GEDRUCKTESCHALTG
					CIRCUITO STAMP.	CIRCUITO IMPRESO
					FAISCEAU	KABELBAUM
					FASCIOCAVI	MAZO CABLES
					FAISCEAU	KABELBAUM
					FASCIOCAVI	MAZO CABLES
					FAISCEAU	KABELBAUM
					FASCIOCAVI	MAZO CABLES
[A]						
[B]						
[C]						
[D]						

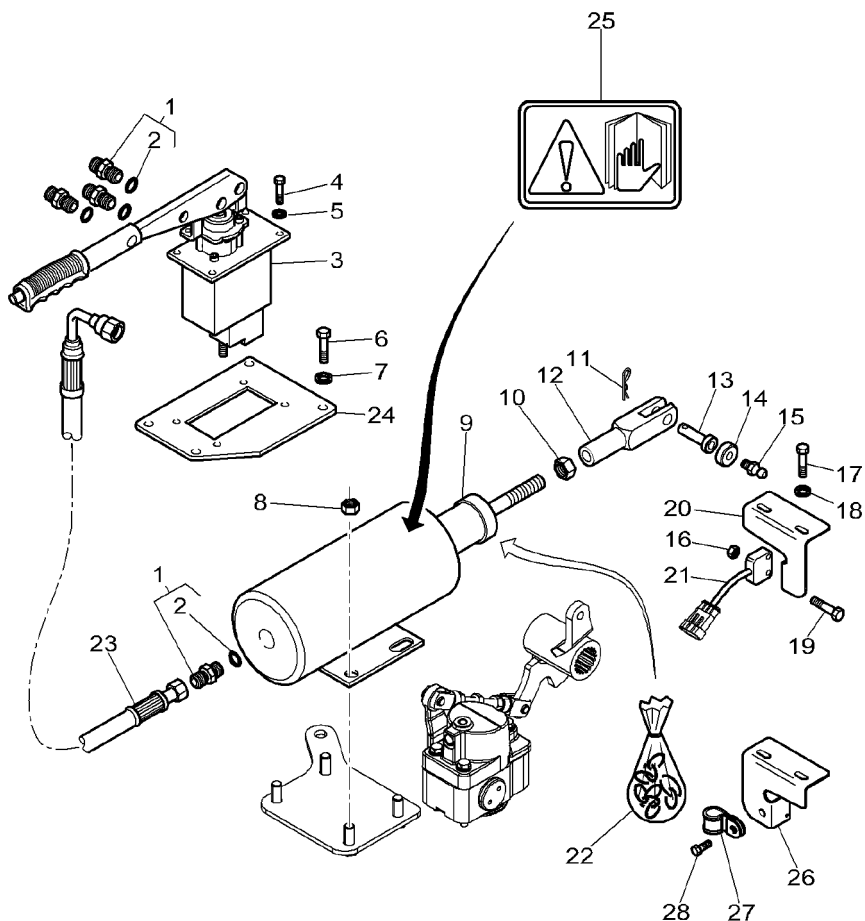
--	--	--

30

Handbrake
Frein A Main
Handbremse
Freno A Mano
Freno De Mano

30-5

1-WG28-012-C

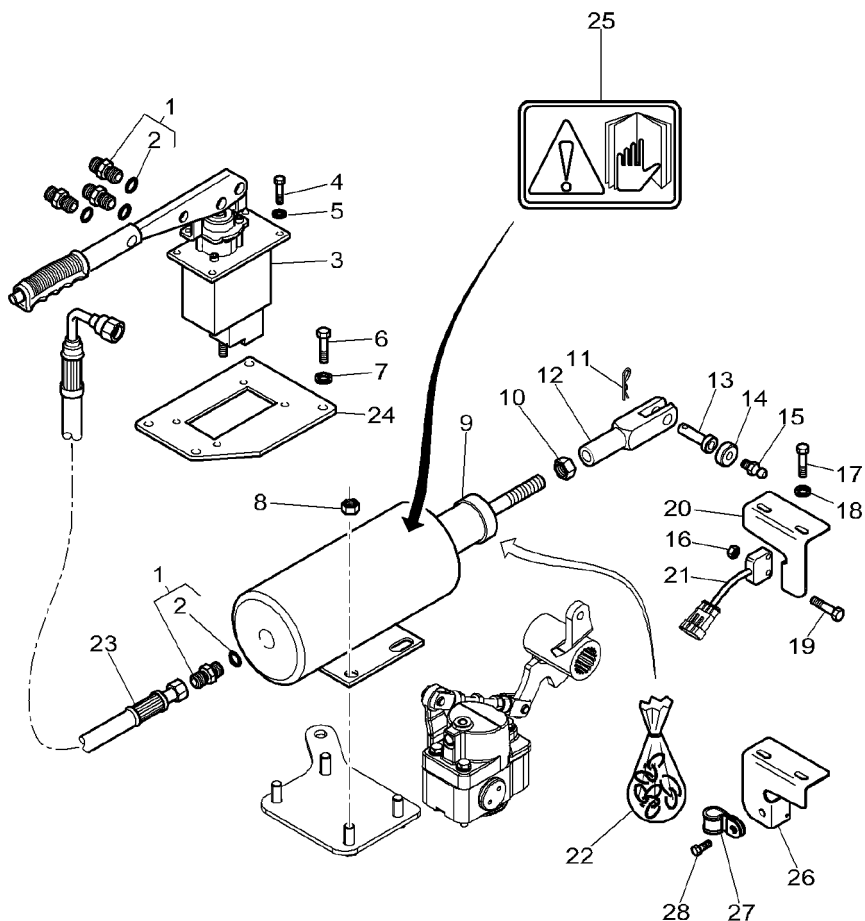


1	3011038X91		4	UNION	RACCORD	VERSCHRAUBUNG
2	338762X1	1	1	SEAL	RACCORDO	RACOR
3	4274587M91		1	LEVER	JOINT ETANCHEITE	DICHRING
4	339560X1	M6 X 16	1	HEX. SOCK. SCREW	ANELLO RACCORD	ARENDELA D'JUNTA
5	3019571X1		4	WASHER	LEVIER	HEBEL
6	339761X1	M8 X 25	4	HEX. SOCK. SCREW	LEVA	PALANCA
7	390972X1		4	WASHER	VIS TETE HEX	ZYLINDERSCHRAUBE
8	339054X1		4	HEX. SOCK. SCREW	VITE PARKER	TORN.CAB.HUECA
9	3788718M1	[A]	4	WASHER	RONDELLE	UNTERLEGSSCHEIBE
10	1440231X1		4	HEX. SOCK. SCREW	RONDELLA	ARANDELA
11	1442034X1		4	HEX. SOCK. SCREW	VIS TETE HEX	ZYLINDERSCHRAUBE
12	4274903M2		4	WASHER	VITE PARKER	TORN.CAB.HUECA
13	916100030010		4	NUT	RONDELLE	UNTERLEGSSCHEIBE
14	X830120050000		4	NUT	RONDELLA	ARANDELA
15	3019880X1	M4 X 12	4	NUT	ECROU	MUTTER
16	1443615X1		1	RAM	ECROU	TUERCA
17	3011539X1	M6 X 3-13	1	CLEVIS	DADO	TUERCA
18	390971X1		1	PIN	VERIN	HYDR.ZYLINDER
19	1442172X1	M4 X 16	1	NUT METRIC	CILINDRO IDRAUL.	ARIETE
20	916100030020	➔ 30-JAN-2005	1	SPLIT PIN	ECROU METRIQUE	MUTTER METRISCH
21	H312900150010		1	CLEVIS	DADO METRICO	TUERCA METRICO
22	3907421M91		1	PIN	GOUPILLE FENDUE	SPALTBOLZEN
23	4276153M1	◀ 550MM	1	MAGNET	COIGLIA	PASADOR HENDIDO
24	4276681M1		1	MAGNET	CHAPE	GABELSTUECK
25	4278652M1		1	SCREW METRIC	GANCIO D'ATTACCO	GANCHO SEGURI.
26	4280936M1	➔ 31-JAN-2005	1	NUT METRIC	GOUPILLE	BOLZEN
			2	SCREW	PERNO	PASADOR
			2	WASHER	AIMANT	MAGNET
			2	HEX. SOCK. SCREW	MAGNETE	IMAN
			1	HOLDER	VIS METRIQUE	SCHRAUBE METR
			1	SOLENOID SWITCH	VITE METRICA	TORNILLO METRICO
			1	KIT,JOINT/GASKET	ECROU METRIQUE	MUTTER METRISCH
			1	HYDR. HOSE	DADO METRICO	TUERCA METRICO
			1	SUPPORT	VIS	SCHRAUBE
			1	DECAL	VITE	TORNILLO
			1	SUPPORT	RONDELLE	UNTERLEGSSCHEIBE
			1	SUPPORT	RONDELLA	ARANDELA
			1	SUPPORT	VIS TETE HEX	ZYLINDERSCHRAUBE
			1	SUPPORT	VITE PARKER	TORN.CAB.HUECA
			1	SUPPORT	PIECE SUPPORT	HALTER
			1	SUPPORT	SUPPORTO DI BASE	SUJETADOR
			1	SUPPORT	RELAIS SOLENOIDE	MAGNETSCHALTER
			1	SUPPORT	INTERRUTTORE SOL	INTERR SOLENOIDE
			1	SUPPORT	JEU DE JOINTS	DICHTUNGS-SATZ
			1	SUPPORT	KIT GUARN/GIUNTO	JGO.JUNTAS/EMPAQ
			1	SUPPORT	FLEXIBLE	HYDR. SCHLAUCH
			1	SUPPORT	TUBOFLEX IDRAUL	TUBO HIDRAULICO
			1	SUPPORT	SUPPORT	LAGERUNG
			1	SUPPORT	SUPPORTO	DISPOS.DE SOSTEN
			1	SUPPORT	DECALCOMANIE	AUFKLEBER
			1	SUPPORT	DECALCOMANIA	CALCOMANIA
			1	SUPPORT	SUPPORT	LAGERUNG
			1	SUPPORT	SUPPORTO	DISPOS.DE SOSTEN

Handbrake
 Frein A Main
 Handbremse
 Freno A Mano
 Freno De Mano

30-5

1-WG28-012-C



27	★3581424M1	➔ 31-JAN-2005	1 CLIP	PATTE D'ATTACHE FERMAGLIO	SHELLE CLIP
28	★339228X1	M8 X 12 ➔ 31-JAN-2005	1 HEX. SOCK. SCREW	VITE TETE HEX VITE PARKER	ZYLINDERSCHRAUBE TORN.CAB.HUECA

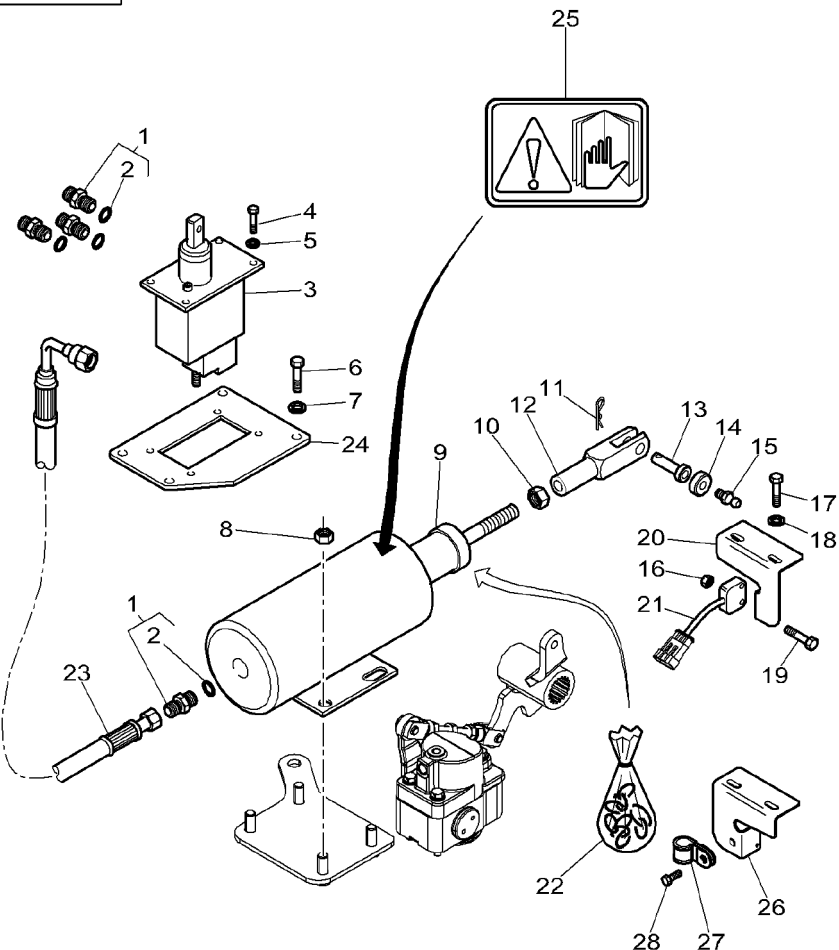
[A] THE APPROPRIATE SAFETY DECALS MUST BE ORDERED AND FITTED TO THIS PART
 CETTE PIECE DOIT ETRE IMPERATIVEMENT COMMANDEE AVEC SA DECALCOMANIE DE SECURITE
 DIESES TEIL MUSS UNBEDINGT ZUSAMMEN MIT DEM SICHER HEITSHINWEISSCHILD BESTELLT WERDEN
 QUESTO PEZZO DEVE ASSOLUTAMENTE ESSERE ORDINATO CON LA RELATIVA DECALCO. SULLA SICUREZZA
 ESTA PIEZA SE TIENE QUE PEDIR IMPERATIVAMENTE CON SU CALCOMANIA DE SEGURIDAD

Handbrake
Frein A Main
Handbremse
Freno A Mano
Freno De Mano

30-10

Without Breake Beam
Sans Levier De Commande De Frein
Ohne Bremsangleichhebel
Senza Leva Per Bilanciere Del Freno
Sin Balancin Del Freino

1-WG28-013-C



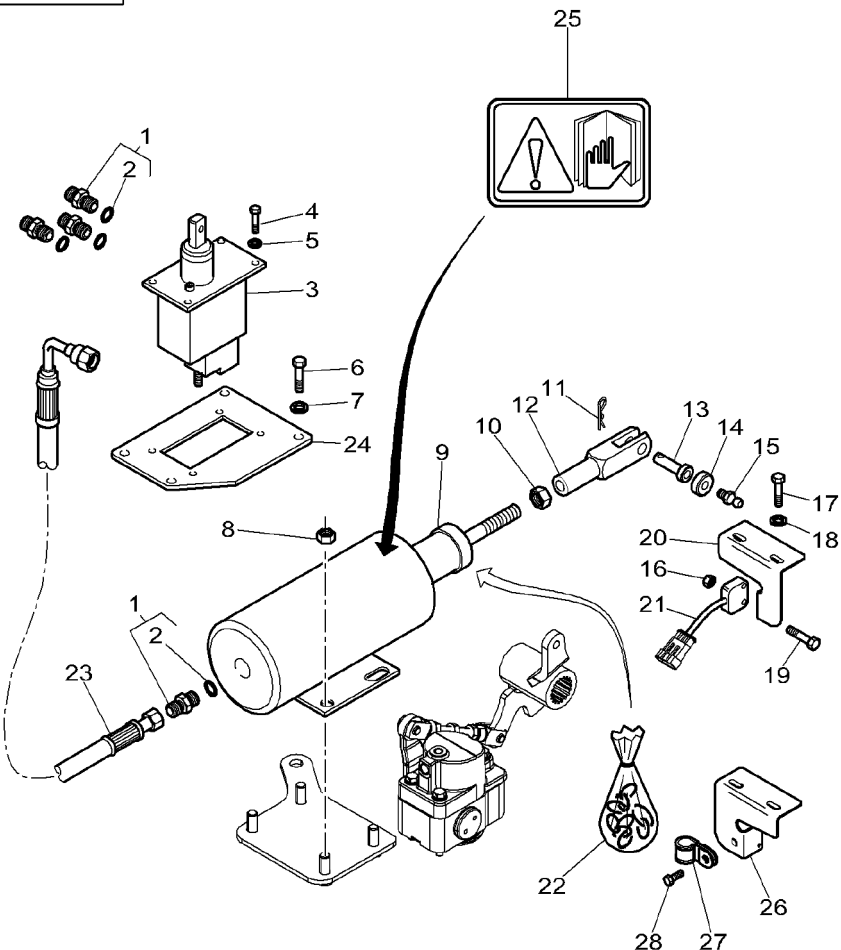
1	3011038X91		4	UNION	RACCORD	VERSCHRAUBUNG
2	338762X1	1	1	SEAL	RACCORDO	RACOR
3	4276982M91		1	BLOCK	JOINT ETANCHEITE	DICHRING
4	339560X1	M6 X 16	4	HEX. SOCK. SCREW	ANELLO RACCORD	ARENDELA D'JUNTA
5	3019571X1		4	WASHER	BLOC	BLOCK
6	339761X1	M8 X 25	4	HEX. SOCK. SCREW	TASSELLO	BLOQUE
7	390972X1		4	WASHER	VIS TETE HEX	ZYLINDERSCHRAUBE
8	339054X1		4	NUT	VITE PARKER	TORN.CAB.HUECA
9	3788718M1	[A]	4	WASHER	RONDELLE	UNTERLEGSCHIEBE
10	1440231X1		4	HEX. SOCK. SCREW	RONDELLA	ARANDELA
11	1442034X1		4	WASHER	VIS TETE HEX	ZYLINDERSCHRAUBE
12	4274903M2		4	NUT	VITE PARKER	TORN.CAB.HUECA
13	916100030010		4	NUT	RONDELLE	UNTERLEGSCHIEBE
14	X830120050000		4	NUT	RONDELLA	ARANDELA
15	3019880X1	M4 X 12	4	NUT	ECROU	MUTTER
16	1443615X1		1	RAM	DADO	TUERCA
17	3011539X1	M6 X 3-13	1	RAM	VERIN	HYDR.ZYLINDER
18	390971X1		1	NUT METRIC	CILINDRO IDRAUL.	ARIETE
19	1442172X1	M4 X 16	1	SPLIT PIN	MUTTER METRIQUE	MUTTER METRISCH
20	916100030020	➔ 30-AVR-2005	1	CLEVIS	DADO METRICO	TUERCA METRICO
21	H312900150010		1	PIN	GOUPILLE FENDUE	SPALTBOLZEN
22	3907421M91		1	MAGNET	COPIGLIA	PASADOR HENDIDO
23	4276153M1	◀ 550MM	1	SCREW METRIC	CHAPE	GABELSTUECK
24	4276681M1		1	NUT METRIC	GANCIO D'ATTACCO	GANCHO SEGURI.
25	4278652M1		1	SCREW	GOUPILLE	BOLZEN
26	4280936M1	➔ 31-JAN-2005	1	WASHER	PERNO	PASADOR
			2	WASHER	AIMANT	MAGNET
			2	HEX. SOCK. SCREW	MAGNETE	IMAN
			2	HEX. SOCK. SCREW	VIS METRIQUE	SCHRAUBE METR
			2	SCREW	VITE METRICA	TORNILLO METRICO
			2	SCREW	ECROU METRIQUE	MUTTER METRISCH
			2	WASHER	DADO METRICO	TUERCA METRICO
			2	HEX. SOCK. SCREW	VIS	SCHRAUBE
			2	HEX. SOCK. SCREW	VITE	TORNILLO
			2	HEX. SOCK. SCREW	RONDELLE	UNTERLEGSCHIEBE
			2	HEX. SOCK. SCREW	RONDELLA	ARANDELA
			2	HEX. SOCK. SCREW	VIS TETE HEX	ZYLINDERSCHRAUBE
			2	HEX. SOCK. SCREW	VITE PARKER	TORN.CAB.HUECA
			2	HEX. SOCK. SCREW	PIECE SUPPORT	HALTER
			2	HEX. SOCK. SCREW	SUPPORTO DI BASE	SUJETADOR
			2	HEX. SOCK. SCREW	RELAIS SOLENOIDE	MAGNETSCHALTER
			2	HEX. SOCK. SCREW	INTERRUTTORE SOL	INTERR SOLENOIDE
			2	HEX. SOCK. SCREW	JEU DE JOINTS	DICHTUNGS-SATZ
			2	HEX. SOCK. SCREW	KIT GUARN/GIUNTO	JGO.JUNTAS/EMPAQ
			2	HEX. SOCK. SCREW	FLEXIBLE	HYDR. SCHLAUCHE
			2	HEX. SOCK. SCREW	TUBOFLEX IDRAUL	TUBO HIDRAULICO
			2	HEX. SOCK. SCREW	SUPPORT	LAGERUNG
			2	HEX. SOCK. SCREW	SUPPORTO	DISPOS.DE SOSTEN
			2	HEX. SOCK. SCREW	DECALCOMANIE	AUFKLEBER
			2	HEX. SOCK. SCREW	DECALCOMANIA	CALCOMANIA
			2	HEX. SOCK. SCREW	SUPPORT	LAGERUNG
			2	HEX. SOCK. SCREW	SUPPORTO	DISPOS.DE SOSTEN

Handbrake
 Frein A Main
 Handbremse
 Freno A Mano
 Freno De Mano

30-10

Without Breake Beam
 Sans Levier De Commande De Frein
 Ohne Bremsansgleichhebel
 Senza Leva Per Bilanciere Del Freno
 Sin Balancin Del Freino

1-WG28-013-C



27	★3581424M1	➡ 31-JAN-2005	1 CLIP	PATTE D'ATTACHE FERMAGLIO	SHELLE CLIP
28	★339228X1	M8 X 12 ➡ 31-JAN-2005	1 HEX. SOCK. SCREW	VITE TETE HEX VITE PARKER	ZYLINDERSCHRAUBE TORN.CAB.HUECA

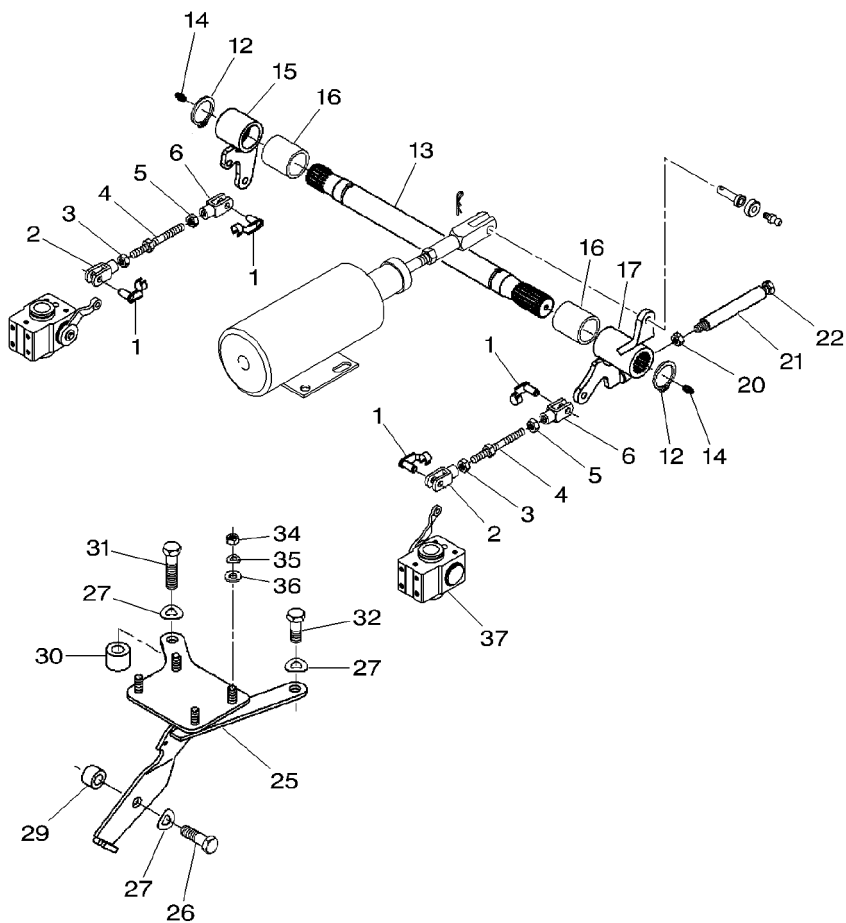
[A] THE APPROPRIATE SAFETY DECALS MUST BE ORDERED AND FITTED TO THIS PART
 CETTE PIECE DOIT ETRE IMPERATIVEMENT COMMANDEE AVEC SA DECALCOMANIE DE SECURITE
 DIESES TEIL MUSS UNBEDINGT ZUSAMMEN MIT DEM SICHER HEITSHINWEISSCHILD BESTELLT WERDEN
 QUESTO PEZZO DEVE ASSOLUTAMENTE ESSERE ORDINATO CON LA RELATIVA DECALCO. SULLA SICUREZZA
 ESTA PIEZA SE TIENE QUE PEDIR IMPERATIVAMENTE CON SU CALCOMANIA DE SEGURIDAD

Handbrake
Frein A Main
Handbremse
Freno A Mano
Freno De Mano

30-15

Tie Rod
Tringlerie
Zugstange
Tirante
Brazo De Enlace

1-WG28-011-A



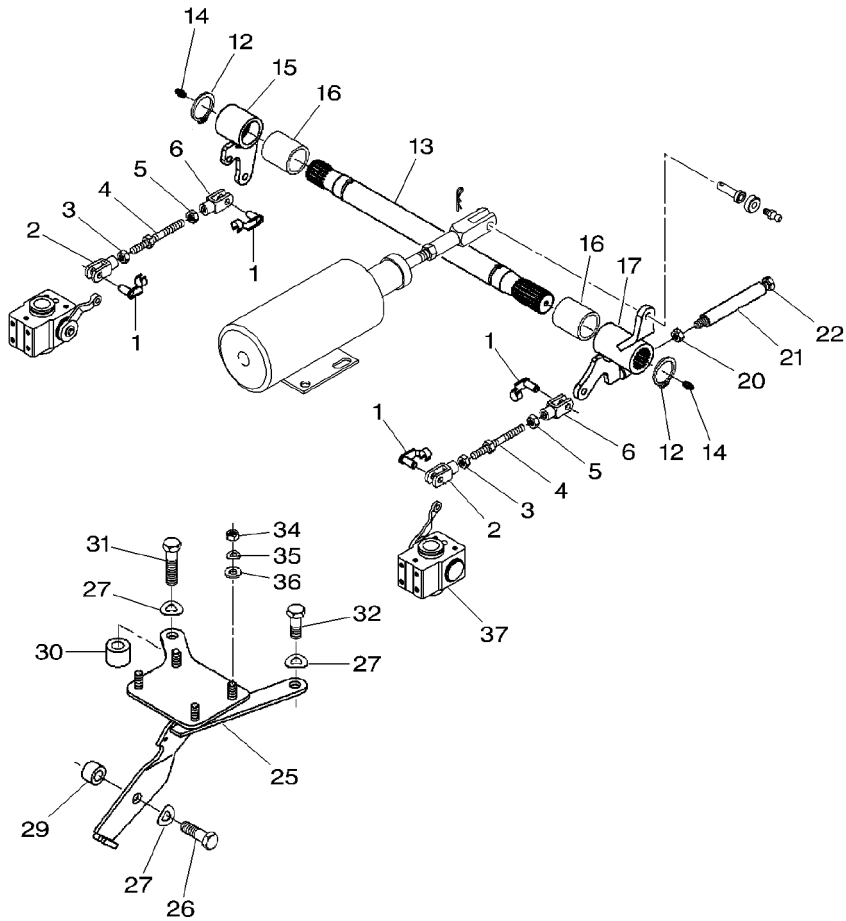
1	X407202001000		4	PIN	GOUPILLE	BOLZEN
2	X410124605000			PERNO	PASADOR	
3	X428202839000		2	FORK HEAD	TETE DE FOURCHE	GABELKOPF
4	H926150030020			TESTA FORCELLA	CABEZA HORQUILLA	
5	X428202739000	M10	2	NUT	ECROU	MUTTER
6	X410125801000			DADO	TUERCA	
12	X530004246000	∅ 34 X 1,5	2	THREADED PART	PIECE FILETEE	GEWINDESTUECK
13	822100030040	[A]		PARTE FILETTATO	VARILLA ROSCADO	
14	X662516200000		2	NUT	ECROU	MUTTER
15	H822100030030			DADO	TUERCA	
16	155302010110		2	FORK HEAD	TETE DE FOURCHE	GABELKOPF
17	H822100030020			TESTA FORCELLA	CABEZA HORQUILLA	
20	X434103240000	M12	2	CIRCLIP	CIRCLIP	SEEGERING
21	X591202101000	◄ 0,10 M		ANNELLO ELASTICO	GRAPA CIRCULAR	
22	X487537500000	M12 X 150	1	SHAFT	ARBRE	WELLE
25	H926150030060			ALBERO	ARBOL	
26	X487545441000	M16 X 50	2	GREASE NIPPLE	GRAISSEUR DROIT	FETT-NIPPEL
27	X521406647000			INGRASSAT.	ENGRASADOR	
29	138715140010		1	LEVER	LEVIER	HEBEL
30	205800580030			LEVA	PALANCA	
31	X487545902000	M16 X 65	2	BUSH	BAGUE	BUCHSE
32	X487545241000	M6 X 40		BOCCOLA	CASQUILLO	
34	X428203239000	M12	1	LEVER	LEVIER	HEBEL
35	X521405047000			LEVA	PALANCA	
36	X453608408000		1	NUT	ECROU	MUTTER
37		👁 70-50 No 36		DADO	TUERCA	
			1	HOSE	DURITE	SCHLAUCH
				TUBO FLESSIBILE	FLEXIBLE	
			1	HEX. SOCK. SCREW	VIS TETE HEX	ZYLINDERSCHRAUBE
				VITE PARKER	TORN.CAB.HUECA	
			1	BEARING PLATE	PLAQUE ROULEMENT	LAGERPLATTE
				PIASTRA CUSCINET	PLACA DE APOYO	
			1	HEX. SOCK. SCREW	VIS TETE HEX	ZYLINDERSCHRAUBE
				VITE PARKER	TORN.CAB.HUECA	
			3	SPRING PLATE	PLAQUE RESSORT	FEDERSCHEIBE
				RONDELLA ELASTIC	PLETINA MUELLE	
			1	DISTANCE PIECE	PIECE ENTRETOISE	DISTANZSTUECK
				DISTANZIATORE	ESPACIADOR	
			1	BUSH	BAGUE	BUCHSE
				BOCCOLA	CASQUILLO	
			1	HEX. SOCK. SCREW	VIS TETE HEX	ZYLINDERSCHRAUBE
				VITE PARKER	TORN.CAB.HUECA	
			1	HEX. SOCK. SCREW	VIS TETE HEX	ZYLINDERSCHRAUBE
				VITE PARKER	TORN.CAB.HUECA	
			4	NUT	ECROU	MUTTER
				DADO	TUERCA	
			4	SPRING PLATE	PLAQUE RESSORT	FEDERSCHEIBE
				RONDELLA ELASTIC	PLETINA MUELLE	
			2	DISC	DISQUE	SCHEIBE
				DISCO	DISCO	
			1	WHEEL CYLINDER	CYLINDRE ROUE	RADBREMSZYLINDER
				CILINDRO RUOTA	CILINDRO RUEDA	

Handbrake
Frein A Main
Handbremse
Freno A Mano
Freno De Mano

30-15

Tie Rod
Tringlerie
Zugstange
Tirante
Brazo De Enlace

1-WG28-011-A

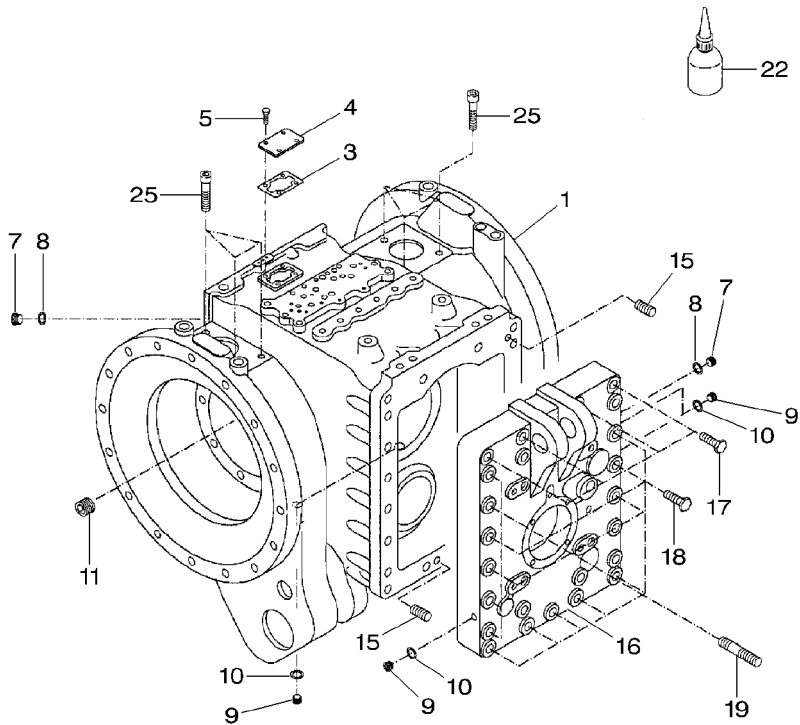


- [A] ORDER + X662 516 200 000 (X2)
- COMMANDER EN PLUS X662 516 200 000 (X2)
- BESTELLE + X662 516 200 000 (X2)
- ORDINARE + X662 516 200 000 (X2)
- PEDIR + X662 516 200 000 (X2)

Wheel Shaft Housing
 Carter D'Arbres De Roues
 Hinterachsgehaeuse
 Carcassa Di Crocera Ruota
 Carter De Husillo De Rueda

30-20

1-WE70-005-A



1	926150050013		1	AXLE HOUSING	TROMPETTE	ACHSGEHAEUSE
3	822100050140		1	GASKET	CARCASSA ASSALE	CAJA DEL EJE
4	822100050130				JOINT	DICHTSCHEIBE
5	X487526841000	M8 X 16	1	COVER	GUARNIZIONE	EMPAQUETADURA.
7	X483800401000	M12 X 1,5	4	HEX. SOCK. SCREW	COUVERCLE	DECKEL
8	X540003678000				COPERCHIO	CUBIERTA
9	X483800000000	M10 X 1	2	SCREW	VIS TETE HEX	ZYLINDERSCHRAUBE
10	X540003078000				VITE PARKER	TORN.CAB.HUECA
11	X483500800000	M14 X 1,5	2	SCREW	VIS	SCHRAUBE
15	X505578900000	M6 X 32			VITE	TORNILLO
16	926150050020	[A]	2	RING	ANNEAU	RING
17	X487551400000	M18 X 90			ANELLO	ARO
18	X486551706000	M18 X 110	5	SCREW	VIS	SCHRAUBE
19	X482953200000	M18 X 130			VITE	TORNILLO
22	X903050074000		5	RING	ANNEAU	RING
25	X485013605000				ANELLO	ARO
			2	SCREW	VIS	SCHRAUBE
					VITE	TORNILLO
			2	DOWEL	PLOT	ZYLINDERSTIFT
					SPINA	CENTRAJE
			1	COVER	COUVERCLE	DECKEL
					COPERCHIO	CUBIERTA
			4	HEX. SOCK. SCREW	VIS TETE HEX	ZYLINDERSCHRAUBE
					VITE PARKER	TORN.CAB.HUECA
			9	HEX. SOCK. SCREW	VIS TETE HEX	ZYLINDERSCHRAUBE
					VITE PARKER	TORN.CAB.HUECA
			8	STUD	GOUJON	STEBBOLZEN
					PRIGIONIERO	CHAVETA ROSCADO
			X	LOCTITE	LOCTITE	LOCTITE
					LOCTITE	LOCTITE
			6	HEX. SOCK. SCREW	VIS TETE HEX	ZYLINDERSCHRAUBE
					VITE PARKER	TORN.CAB.HUECA

[A] ORDER + X505 578 900 (X2)
 COMMANDER EN PLUS X505 578 900 (X2)
 BESTELLE + X505 578 900 (X2)
 ORDINARE + X505 578 900 (X2)
 PEDIR + X505 578 900 (X2)

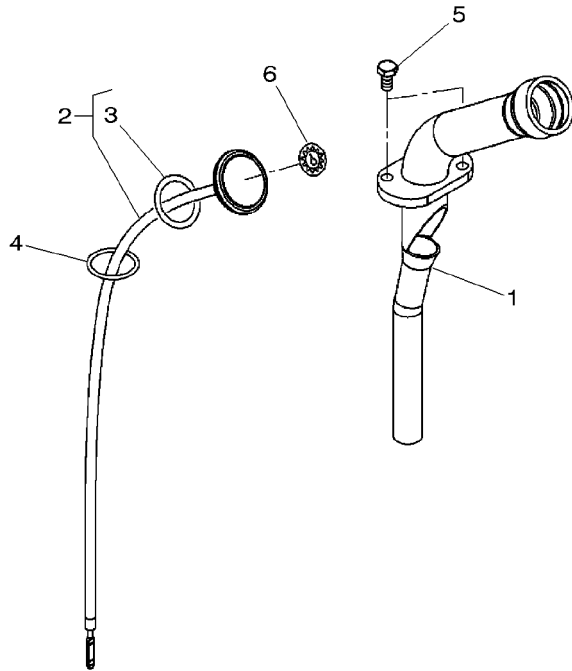
Oil Level Indicator
 Controle De Niveau D'Huile
 Oelstandskontrolle
 Control Livello Di Olio
 Indicador Nivel De Aceite

30-25

1-WE71-002-A

- 1 H926150480010
- 2 H916100480020
- 3 F822100480010 2
- 4 X548895001000 34 X 3
- 5 X487527741000 M8 X 20
- 6 205100480010

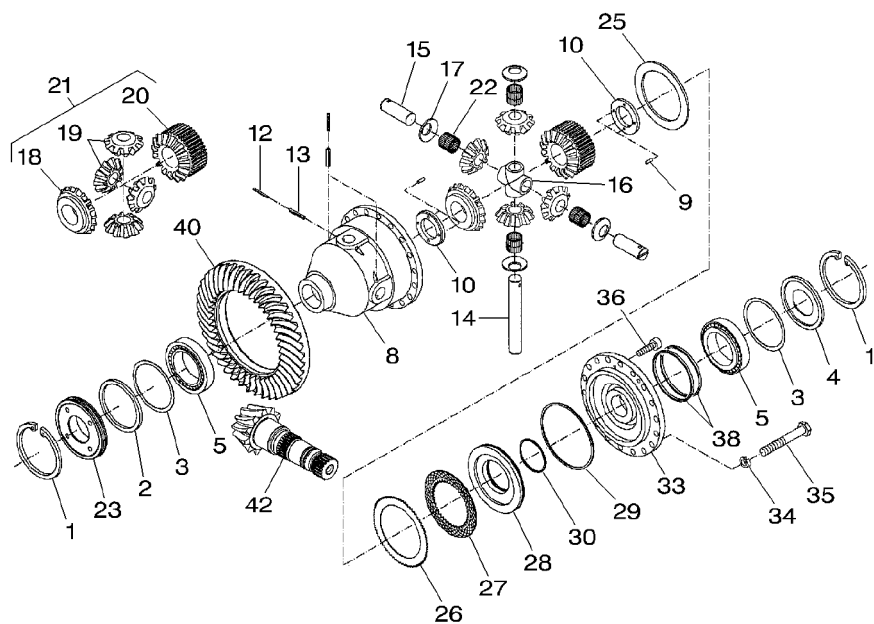
- | | | |
|--------------------|---------------|------------------|
| 1 FILLER | REMP LISSEUR | EINFUELLSTUTZEN |
| | BOCCHETTONE | RELLENADOR |
| 1 OIL DIPSTICK | JAUGE D HUILE | OELMESSTAB |
| | STECCA OLIO | VARILLA NIVEL A |
| 1 JOINT. | JOINT PLAT | DICHTUNG |
| | GIUNTO | JUNTA |
| 1 O RING | JOINT TORIQUE | O-RING |
| | ANELLO TENUTA | ANILLO FORMA 'O' |
| 2 HEX. SOCK. SCREW | VIS TETE HEX | ZYLINDERSCHRAUBE |
| | VITE PARKER | TORN.CAB.HUECA |
| 1 DECAL | DECALCOMANIE | AUFKLEBER |
| | DECALCOMANIA | CALCOMANIA |



Differential
 Differential
 Ausgleichgetriebe
 Differenziale
 Diferencial

30-30

1-WG60-002-A

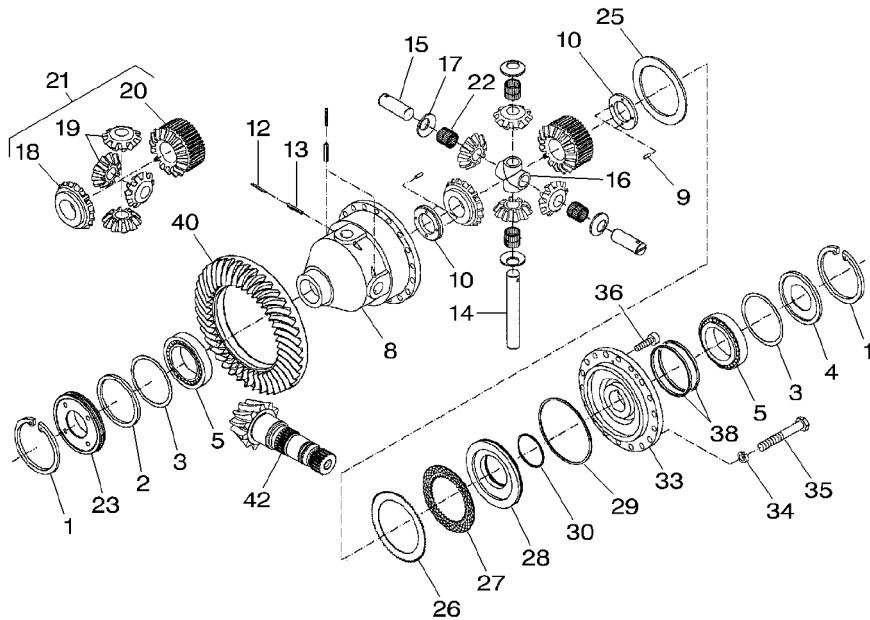


1	X530109946000		2	CIRCLIP	CIRCLIP	SEEGERING
2				NOT USED	ANELLO ELASTICO	GRAPA CIRCULAR
3	X534683000000	✂ 0,15 MM	X	SHIM	NON UTILISE	NICHT VERWENDET
3	X534683100000	✂ 0,20 MM	X	SHIM	INUSATO	NO SE USA
3	X534683300000	✂ 0,30 MM	X	SHIM	CALE REGLAGE	EINSTELLBLECH
3	X534683700000	✂ 0,50 MM	X	SHIM	SPESSORE	CALCE
4	822100010060		1	DISC	CALE REGLAGE	EINSTELLBLECH
5	G822100150020		2	CUP AND CONE	SPESSORE	CALCE
8	926150010030		1	DIFF HOUSING	CALE REGLAGE	EINSTELLBLECH
9	X506239300000	⊘ 6 X 20	4	DOWEL	SPESSORE	CALCE
10	822100010210		2	RING	CALE REGLAGE	EINSTELLBLECH
12	X500622300000	⊘ 5 X 50	3	ROLL PIN	SPESSORE	CALCE
13	X500629146000	⊘ 8 X 50	3	ROLL PIN	CALE REGLAGE	EINSTELLBLECH
14	926150010050		1	CLEVIS PIN	SPESSORE	CALCE
15	926150010060		2	CLEVIS PIN	CALE REGLAGE	EINSTELLBLECH
16	926150010070		1	SUPPORT	SPESSORE	CALCE
17	926150010080		4	THRUST WASHER	CALE REGLAGE	EINSTELLBLECH
18		21 ➡ REF. 21	1	PLANET	DISQUE	SCHEIBE
19		21 ➡ REF. 21	4	DIFF PINION	DISCO	DISCO
20		21 ➡ REF. 21	1	PLANET	CUVETTE ET CONE	KEGELROLLENLAGER
21	G926150010010		1	KIT, BEVEL GEAR	COPPA E CONO	PISTA Y CONO
22	X622048500000		4	ROLLER CAGE	CARTER DIFF	DIFF.GEHAUSE
23	926150010040		1	SPACER	CARCASSA DIFFER.	CARCASA DIFERENC
25	822100010140		1	RING	PLOT	ZYLINDERSTIFT
26	822100010130		10	EXTERNAL DISC	SPINA	CENTRAJE
27	822100010120		9	INTERNAL DISC	ANNEAU	RING
					ANELLO	ARO
					GOUVILLE ROULEE	SPANNHUELSE
					SPINA ELASTICA	PASADOR ELASTICO
					GOUVILLE ROULEE	SPANNHUELSE
					SPINA ELASTICA	PASADOR ELASTICO
					AXE	SPLINTBOLZEN
					PERNO D'ATTACCO	BULON CILINDRICO
					AXE	SPLINTBOLZEN
					PERNO D'ATTACCO	BULON CILINDRICO
					SUPPORT	LAGERUNG
					SUPPORTO	DISPOS.DE SOSTEN
					RONDELLE BUTEE	ANLAUFSCHIEBE
					RONDELLA REGGISP	ARANDELA ACELER
					PLANETAIRE	PLANETENRAD
					PLANETARIO	PLANETARIO
					SATELLITE	DIFF.KEGELRAD
					PIGNONE DIFFEREN	PINON DIFERENC
					PLANETAIRE	PLANETENRAD
					PLANETARIO	PLANETARIO
					COUPLE CONIQUE	KEGELRADSATZ
					KIT COPPIA CONIC	CORONA Y PINON
					CAGE A ROULEAUX	ROLLENKAEFIG
					GABBIA A RULLINI	JUALA RODILLO
					ENTRETOISE	ABSTANDSTUECK
					DISTANZIALE	DISCO ESPACIADOR
					ANNEAU	RING
					ANELLO	ARO
					DISQUE EXTERIEUR	AUSSENLAMELLE
					DISCO ESTERNO	DISCO EXTERIOR
					DISQUE INTERIEUR	INNENLAMELLE
					DISCO INTERNO	DISCO INTERIOR

Differential
 Differential
 Ausgleichgetriebe
 Differenziale
 Differential

30-30

1-WG60-002-A

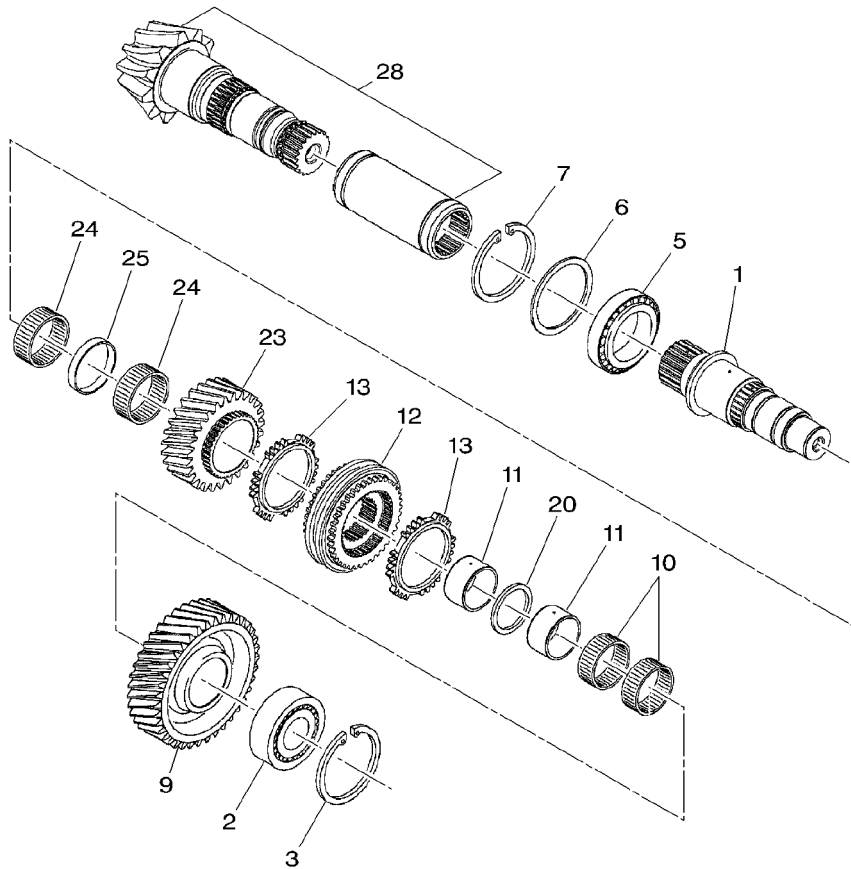


28	822100010160		1	PISTON	PISTON	KOLBEN
29	822100010200		1	SUPPORT COVER	PISTONE	PISTON
30	822100010190		1	SUPPORT COVER	COUVERC. SUPPORT	ABSTUETZDECKEL
33	822100010040		1	FLANGE	SUPPORT COVER	SUPPORT COVER
34	345300100110		1	FLANGE	COUVERC. SUPPORT	ABSTUETZDECKEL
35	X486536200000	M8 X 30	1	HEX. SOCK. SCREW	SUPPORT COVER	SUPPORT COVER
36	X485007605000	M8 X 30	18	DISC	FLASQUE	FLANSCH
38	X560718800000	Ø 140 X 5,5	2	HEX. SOCK. SCREW	FLANGIA	PLETINA
40		👁 30-40 No 19	2	PLAIN COMPR.RING	DISQUE	SCHEIBE
42		👁 30-40 No 18	1	ANNULAR GEAR	DISCO	DISCO
			18	HEX. SOCK. SCREW	VIS TETE HEX	ZYLINDERSCHRAUBE
			2	HEX. SOCK. SCREW	VITE PARKER	TORN.CAB.HUECA
			2	PLAIN COMPR.RING	VIS TETE HEX	ZYLINDERSCHRAUBE
			1	ANNULAR GEAR	VITE PARKER	TORN.CAB.HUECA
			1	PINION SHAFT	SEGMENT RECTANG.	RECHTECKRING
					PLAIN COMPR.RING	PLAIN COMPR.RING
					COURONNE	ZAHNKRANZ
					CORONA DENTATA	ENGRANAJE ANULAR
					ARBRE DENTE	RITZELWELLE
					ALBERO PIGNONE	EJE PINON

Bevel Drive
 Couple Conique
 Tellerradsatz
 Corona E Pignone
 Rueda Conica

30-35

1-WG71-004-A



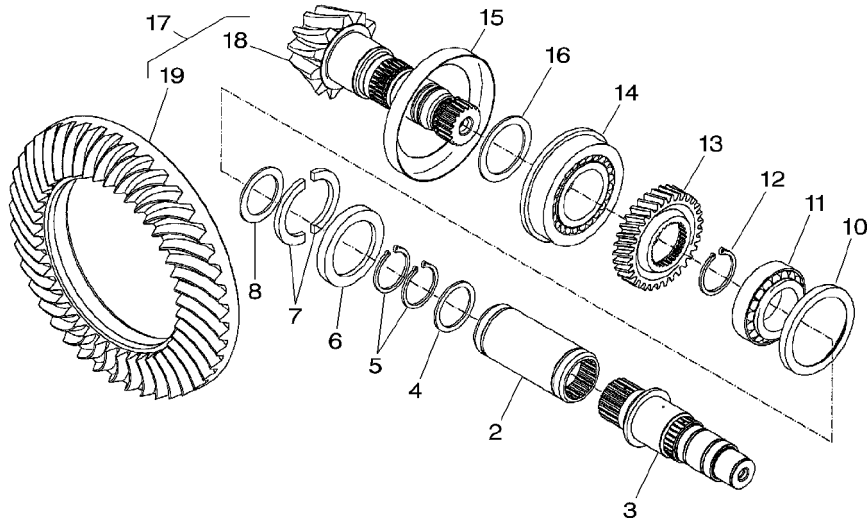
1	[A]	1 SHAFT	ARBRE ALBERO	WELLE ARBOL
2	[A]	1 BALL BEARING	ROULEMENT BILLES CUSCINETTO SFERE	KUGELLAGER COJINETE DE BOLA
3	[A]	1 CIRCLIP	CIRCLIP	SEEGERING
5	[A]	1 BALL BEARING	ROULEMENT BILLES CUSCINETTO SFERE	KUGELLAGER COJINETE DE BOLA
6	[A]	1 KIT, WASHER	JEU RONDELLES KIT RONDELLA	SCHEIBENSATZ JUEGO ARANDELAS
7	[A]	1 CIRCLIP	CIRCLIP	SEEGERING
9	[A]	1 PINION	ANNELLO ELASTICO PIGNON PIGNONE	GRAPA CIRCULAR RITZEL PINON
10	[A]	2 NEEDLE CAGE	CAGE A AIGUILLES PORTAGHI	NADELKAEFIG JUALA DE AGUJA
11	[A]	2 BUSH	BAGUE	BUCHSE
12	[A]	1 SYNCHRO UNIT	BOCCOLA ENSEMBLE SYNCHRO UNITA DI SINCRON	CASQUILLO SYNCHROEINHEIT SINCRONIZADO
13	[A]	2 BUSH	BAGUE	BUCHSE
20	[A]	1 WASHER	BOCCOLA RONDELLE RONDELLA	CASQUILLO UNTERLEGSSCHEIBE ARANDELA
23	[A]	1 PINION	PIGNON PIGNONE	RITZEL PINON
24	[A]	2 NEEDLE CAGE	CAGE A AIGUILLES PORTAGHI	NADELKAEFIG JUALA DE AGUJA
25	[A]	1 INSERT	DOUILLE INSERTO	EINSATZSTUECK INSERCIION
28	[A]	1 KIT, BEVEL GEAR	COUPLE CONIQUE KIT COPPIA CONIC	KEGELRADSATZ CORONA Y PINON

[A] NOT SUPPLIED SEPARATELY
 NON FOURNI SEPAREMENT
 NICHT MITGELIEFERT BESTELLEN
 NON SERVITO SEPARATAMENTE
 NO SUMINISTRADOSEPARADAMENTE

Bevel Drive
Couple Conique
Tellerradsatz
Corona E Pignone
Rueda Conica

30-40

1-WG71-003-A



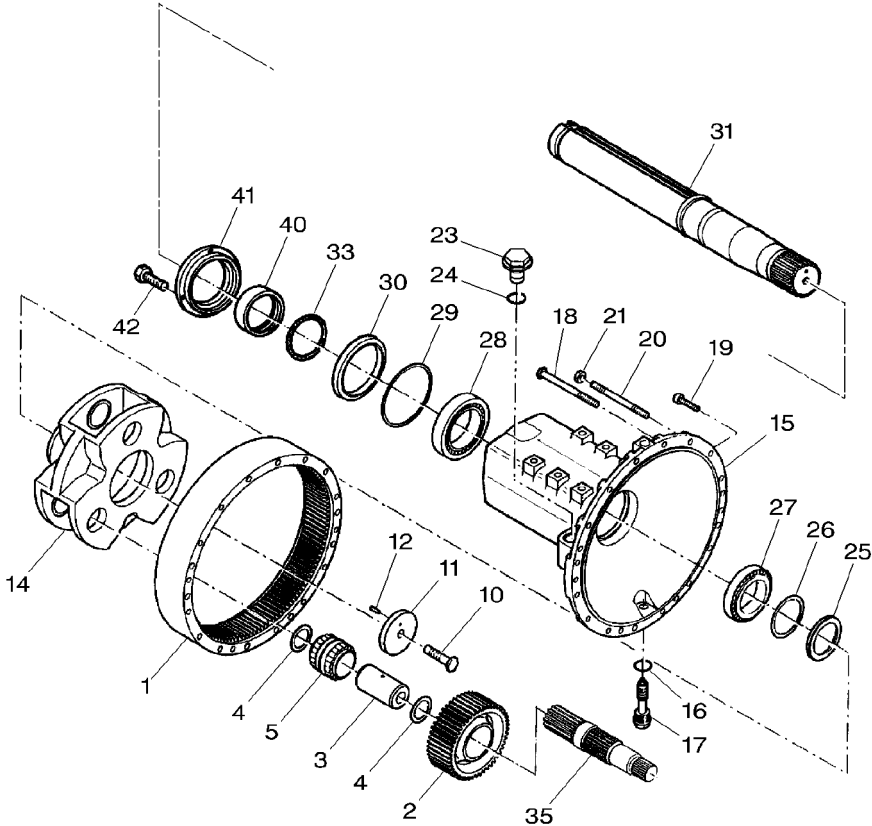
2	916101410010		1	THIMBLE	COSSE	MUFFE
3		👁 30-35 No 1	1	SHAFT	BUSSOLA	DEDAL
4	X534538900000		1	BACKUP RING	ARBRE	WELLE
5	X530017746000	⊘ 55 X 3	2	CIRCLIP	ALBERO	ARBOL
6	916100410030		1	RING	CONTRE BAGUE	STUETZRING
7	916100410040		2	RING	ANELLO APPOGGIO	ANILLA SOPORTE
8	G001990200630		1	KIT, WASHER	CIRCLIP	SEEGERING
10	916100410060		1	SHEET METAL	ANELLO ELASTICO	GRAPA CIRCULAR
11	X619072600007		1	CUP AND CONE	ANNEAU	RING
12	X530017846000	⊘ 58 X 3	2	RING	ANELLO	ARO
13		👁 60-45 No 3	1	PINION	ANNEAU	RING
14	X619057201003	68 X 140 X 20	1	CUP AND CONE	ANELLO	ARO
15	926102410030		1	SHEET METAL	JEU RONDELLES	SCHEIBENSATZ
16	G001990200640		1	KIT, WASHER	KIT RONDELLA	JUEGO ARANDELAS
17		👉 REF. 18 , 19 12 X 43	1	KIT, BEVEL GEAR	CARROSSERIE	BLECH
18	926102410040	17 🏗 12	1	PINION SHAFT	CARROSSERIE	HOJA METALICA
19	926102410020	17 🏗 43	1	CROWNWHEEL	CUVETTE ET CONE	KEGELROLLENLAGER
					COPPA E CONO	PISTA Y CONO
					CARROSSERIE	BLECH
					CARROSSERIE	HOJA METALICA
					JEU RONDELLES	SCHEIBENSATZ
					KIT RONDELLA	JUEGO ARANDELAS
					COUPLE CONIQUE	KEGELRADSATZ
					KIT COPPIA CONIC	CORONA Y PINON
					ARBRE DENTE	RITZELWELLE
					ALBERO PIGNONE	EJE PINON
					COURONNE DENTEE	TELLERRAD
					CORONA	CORONA DENTADA

Rear Axle Housings
Trompettes D Essieu Arriere
Hinterachsgehaeuse
Scatole Riduttori
Cajas De Eje Trasero

Inner Final Drive Gear
Couronne Reduct.Finale Interieure
Endantrieb Innen
Corona Interna
Pinon Interior De Mando Final

30-45

1-WG18-005-A



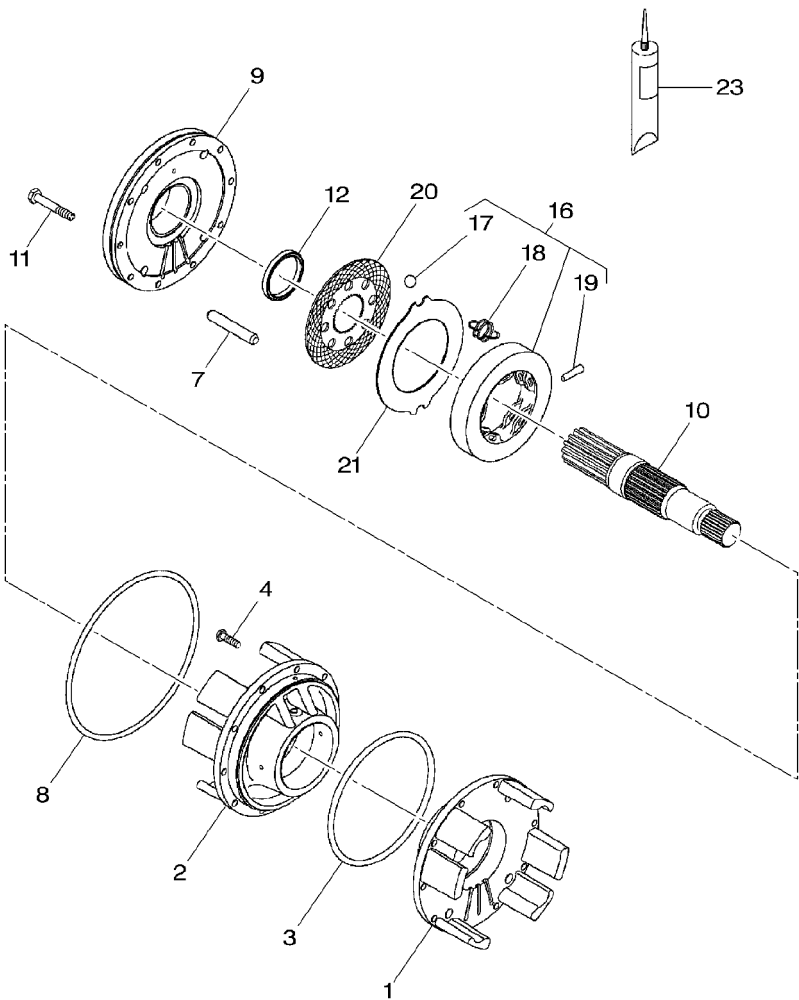
31	926101150070	29"	2	SHAFT	ARBRE	WELLE
					ALBERO	ARBOL
31	926101150060	40"	2	SHAFT	ARBRE	WELLE
					ALBERO	ARBOL
33	X548999066000	∅ 118 X 4	2	O RING	JOINT TORIQUE	O-RING
					ANELLO TENUTA	ANILLO FORMA 'O'
35	H926150150200		2	SHAFT	ARBRE	WELLE
					ALBERO	ARBOL
40	926101150260		2	SPACER	ENTRETOISE	ABSTANDSTUECK
					DISTANZIALE	DISCO ESPACIADOR
41	926160150220		2	COVER	COUVERCLE	DECKEL
					COPERCHIO	CUBIERTA
42	X487527741000	M8 X 20	8	HEX. SOCK. SCREW	VIS TETE HEX	ZYLINDERSCHRAUBE
					VITE PARKER	TORN.CAB.HUECA

[B] ORDER + 926 150 150 061 + G926 150 150 050
 COMMANDER EN PLUS 926 150 150 061 + G926 150 150 050
 BESTELLE + 926 150 150 061 + G926 150 150 050
 ORDINARE + 926 150 150 061 + G926 150 150 050
 PEDIR + 926 150 150 061 + G926 150 150 050

Disc Brakes
Freins A Disques
Scheibenbremsen
Freno A Disco
Disco De Freno

30-50

1-WG14-003-A

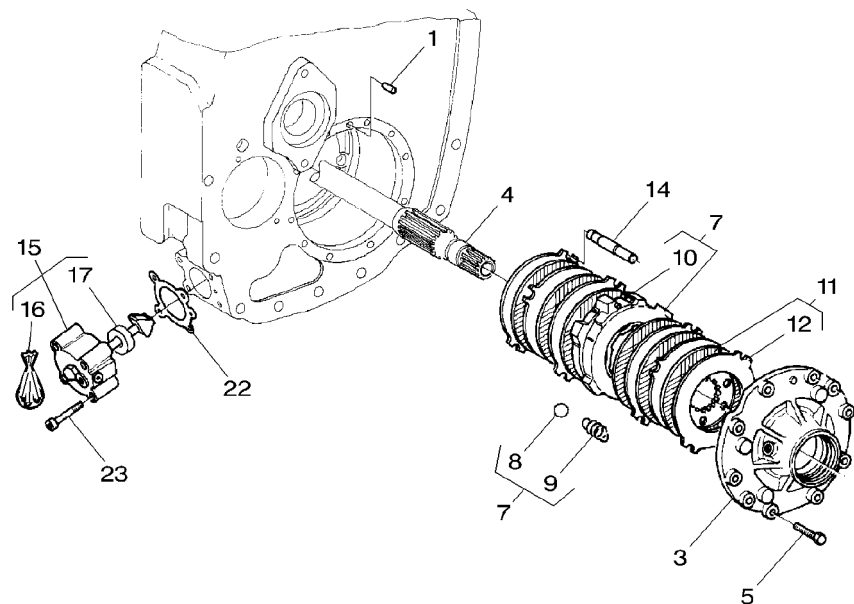


1	926150010020	▶	1	BEARING FLANGE	FLASQUE ROULT	LAGERFLANSCH
2	926150010010	◀	1	BEARING FLANGE	BEARING FLANGE	BEARING FLANGE
3	X549041100000	∅ 267 X 3	1	O RING	FLASQUE ROULT	LAGERFLANSCH
4	X487535806000	M12 X 40	4	HEX. SOCK. SCREW	BEARING FLANGE	LAGERFLANSCH
7	926150150080		8	PIN	JOINT TORIQUE	BEARING FLANGE
8	X549044100000	∅ 310 X 3	2	O RING	ANELLO TENUTA	O-RING
9	926150150070		2	BRAKE PLATE	VIS TETE HEX	ANILLO FORMA 'O'
10		👁 30-45 No 35	2	SHAFT	VITE PARKER	ZYLINDERSCHRAUBE
11	X486537601000	M12 X 160	20	HEX. SOCK. SCREW	TORN.CAB.HUECA	TORN.CAB.HUECA
12	X550150200000		2	OIL SEAL	GOUILLE	BOLZEN
16	F822100150010		2	DISC	PERNO	PASADOR
17	F822100150020	16	5	BALL	JOINT TORIQUE	O-RING
18	F822100150030	16	2	TENSION SPRING	ANELLO TENUTA	ANILLO FORMA 'O'
19	X505558539000	16	2	DOWEL	PLAQUETTE FREIN	BREMSPLATTE
20	F822100150040		2	DISC	PIATTO FRENO	PLATO DE FRENO
21	716150150500		5	BALL	ARBRE	WELLE
23	X903050074000		5	TENSION SPRING	ALBERO	ARBOL
			2	OIL SEAL	VIS TETE HEX	ZYLINDERSCHRAUBE
			2	DISC	VITE PARKER	TORN.CAB.HUECA
			12	BRAKE DISC	BAGUE ETANCHEITE	OELDICHRING
			12	EXTERNAL DISC	BOCCOLA PARAOLIO	BUJE RETENACEITE
			X	LOCTITE	DISQUE	SCHIEBE
					DISCO	DISCO
					BILLE	KUGEL
					SFERA	BOLA
					RESSORT TRACTION	ZUGFEDER
					MOLLA TENDITRICE	MUELLE TENSION
					PLOT	ZYLINDERSTIFT
					SPINA	CENTRAJE
					DISQUE DE FREIN	BREMSSCHIEBE
					DISCO FRENO	DISCO DE FRENO
					DISQUE EXTERIEUR	AUSSENLAMELLE
					DISCO ESTERNO	DISCO EXTERIOR
					LOCTITE	LOCTITE
					LOCTITE	LOCTITE

Cardan Brake
 Frein A Cardan
 Kardanwellenbremse
 Freno Cardanico
 Freno Cardan

30-55

1-WG15-002-A



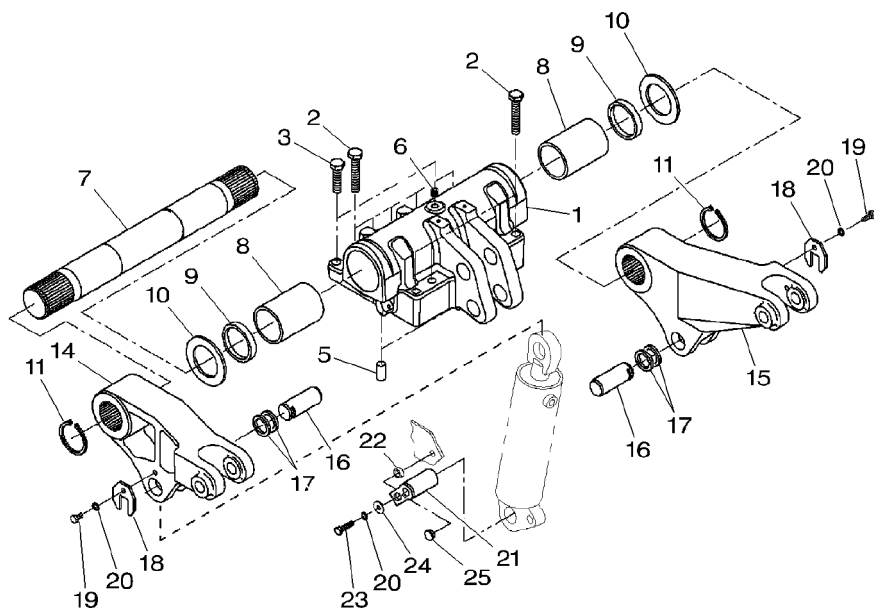
1	X505544539000	⊙ 6 X 16	1	DOWEL	PLOT	ZYLINDERSTIFT
3	916100320061		1	COVER	SPINA	CENTRAJE
4		👁 60-40 No 5	1	SHAFT	COUVERCLE	DECKEL
5	X487531941000	M10 X 40	10	HEX. SOCK. SCREW	COPERCHIO	CUBIERTA
7	G916100320030		1	DISC	ARBRE	WELLE
8	F822100150020	7	4	BALL	ALBERO	ARBOL
9	F822100150030	7	4	TENSION SPRING	VIS TETE HEX	ZYLINDERSCHRAUBE
10	X505558539000	7	2	DOWEL	VITE PARKER	TORN.CAB.HUECA
11	G001990200330		1	PARTS PACK	DISQUE	SCHEIBE
12		11 ➡ REF. 11	1	PLATE	DISCO	DISCO
14	916100320190		4	PIN	BILLE	KUGEL
15	G916100070030	[A]	1	CYLINDER	SFERA	BOLA
16	F916100070010	16	1	KIT, JOINT	RESSORT TRACTION	ZUGFEDER
17	F524101070170	16	1	SEAL	MOLLA TENDITRICE	MUELLE TENSION
22	916100070010		1	GASKET	PLOT	ZYLINDERSTIFT
23	X485008606000	M8 X 80	4	HEX. SOCK. SCREW	SPINA	CENTRAJE
			1		JEU PIECES	SATZ TEILE
			1		PACCO RICAMBI	PAQUETE PIEZAS
			1		PLAQUE	PLATTE
			4		PIASTRA	PLATO
			1		GOUPILLE	BOLZEN
			1		PERNO	PASADOR
			1		CYLINDRE	ZYLINDER
			1		CILINDRO	CILINDRO
			1		JEU JOINTS	DICHTUNGSSATZ
			1		KIT GIUNTO	JUEGO JUNTAS
			1		JOINT ETANCHEITE	DICHTRING
			1		ANELLO RACCORD	ARENDELA D'JUNTA
			1		JOINT	DICHTSCHEIBE
			4		GUARNIZIONE	EMPAQUETADURA.
			4		VIS TETE HEX	ZYLINDERSCHRAUBE
			4		VITE PARKER	TORN.CAB.HUECA

[A] ORDER + 916 100 070 010
 COMMANDER EN PLUS 916 100 070 010
 BESTELLE + 916 100 070 010
 ORDINARE + 916 100 070 010
 PEDIR + 916 100 070 010

Lift Arms
 Bras De Relevage
 Hubarme
 Sollevamento Bracci
 Brazos Elevador

30-60

1-WP74-003-A

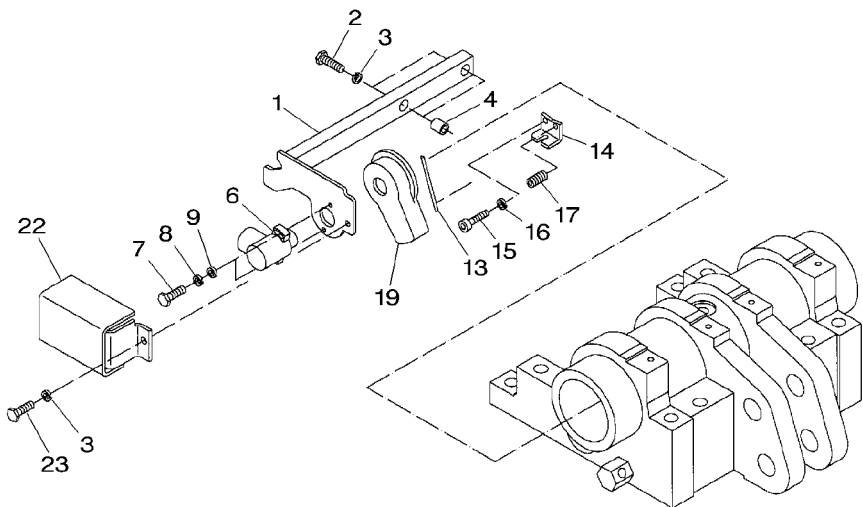


1	G930860030010		1	SUPPORT	SUPPORT	LAGERUNG
2	X486551800000	M18 X 120	10	HEX. SOCK. SCREW	SUPPORTO VIS TETE HEX	DISPOS.DE SOSTEN ZYLINDERSCHRAUBE
3	X486551000000	M18 X 70	2	HEX. SOCK. SCREW	VITE PARKER VIS TETE HEX	TORN.CAB.HUECA ZYLINDERSCHRAUBE
5	X505585617000	Ø 6 X 36	2	DOWEL	VITE PARKER PLOT	TORN.CAB.HUECA ZYLINDERSTIFT
6	X483501600000	M18	1	SCREW	SPINA VIS	CENTRAJE SCHRAUBE
7	816860030110		1	SHAFT	VITE ARBRE	TORNILLO WELLE
8	816860030040		2	BUSH	ALBERO BAGUE	ARBOL BUCHSE
9	X550150400000	80 X 100 X 10	2	OIL SEAL	BOCCOLA BAGUE ETANCHEITE	CASQUILLO OELDICHTRING
10	816860030050		2	DISC	BOCCOLA PARAOLIO DISQUE	BUJE RETENACEITE SCHEIBE
11	X530007246000		2	CIRCLIP	DISCO CIRCLIP	DISCO SEEGERING
14	903860030010		1	ARM	ANNELLO ELASTICO BRAS	GRAPA CIRCULAR ARM
15	903860030020		1	ARM	BRACCIO BRAS	BRAZO ARM
16	716860030080		2	PIN	BRACCIO GOUPILLE	BRAZO BOLZEN
17	816860030070		4	RING	PERNO ANNEAU	PASADOR RING
18	716920010100		2	LOCKING PLATE	ANELLO PLAQUE BLOCAGE	ARO SICH.BLECH
19	X487531301000	M10 X 20	2	HEX. SOCK. SCREW	PIASTRA DI FERMO VIS TETE HEX	PLACA DE BLOCAJE ZYLINDERSCHRAUBE
20	X520804401000		4	LOCK WASHER	VITE PARKER RONDELLE FREIN	TORN.CAB.HUECA FEDERRING
21	H816860030042		2	PIN	ROSETTA DENTELL. GOUPILLE	ARANDELA GROWER BOLZEN
22	816870030060		2	BUSH	PERNO BAGUE	PASADOR BUCHSE
23	X487531541000	M10 X 25	2	HEX. SOCK. SCREW	BOCCOLA VIS TETE HEX	CASQUILLO ZYLINDERSCHRAUBE
24	X454407508000		2	DISC	VITE PARKER DISQUE	TORN.CAB.HUECA SCHEIBE
25	X499501100000		2	PLUG	DISCO BOUCHON	DISCO VERSCHL.STOPFEN
					TAPPO	TAPON

Angle Sensor
 Capteur D'Angle
 Winkelsensor
 Sensor Di Angolo
 Captador De Angulo

30-65

1-WQ20-002-A



1	H816860100022		1	HOLDER	PIECE SUPPORT	HALTER
2	X487528141000	M8 X 30	2	HEX. SOCK. SCREW	SUPPORTO DI BASE	SUJETADOR
3	X520803901000		2	HEX. SOCK. SCREW	VIS TETE HEX	ZYLINDERSCHRAUBE
4	816860100120		3	LOCK WASHER	VITE PARKER	TORN.CAB.HUECA
6	G716860100040		3	LOCK WASHER	RONDELLE FREIN	FEDERRING
7	X485002501000	M5 X 12	2	BUSH	ROSETTA DENTELL.	ARANDELA GROWER
8	X520802601000		1	TRANSDUCER	BAGUE	BUCHSE
9	X450003908000		2	HEX. SOCK. SCREW	BOCCOLA	CASQUILLO
13	816860100080		1	TRANSDUCER	CAPTEUR	NABENTRIEB.
14	816860100032		1	TRANSDUCER	TRANSDUCER	TRANSDUCER
15	X485009405000	M8 X 16	2	HEX. SOCK. SCREW	VIS TETE HEX	ZYLINDERSCHRAUBE
16	X523703900000		2	LOCK WASHER	VITE PARKER	TORN.CAB.HUECA
17	X500628246000	Ø 8 X 22	2	LOCK WASHER	RONDELLE FREIN	FEDERRING
19	816860100020		2	DISC	ROSETTA DENTELL.	ARANDELA GROWER
22	524860100100		2	DISC	DISQUE	SCHEIBE
23	X487527441000	M8 X 12	1	SPRING WIRE	DISCO	DISCO
			1	ANGLE.	FIL DE RESSORT	FEDERDRAHT
			1	HEX. SOCK. SCREW	FILO ELASTICO	ALAMBRE MUELLE
			1	HEX. SOCK. SCREW	EQUERRE	WINKEL
			1	HEX. SOCK. SCREW	ANGOLO	ANGULO
			1	HEX. SOCK. SCREW	VIS TETE HEX	ZYLINDERSCHRAUBE
			1	LOCK WASHER	VITE PARKER	TORN.CAB.HUECA
			1	LOCK WASHER	RONDELLE FREIN	FEDERRING
			1	ROLL PIN	ROSETTA DENTELL.	ARANDELA GROWER
			1	COVER	GOUPILLE ROULEE	SPANNHUELSE
			1	PROTECTOR	SPINA ELASTICA	PASADOR ELASTICO
			1	PROTECTOR	COUVERCLE	DECKEL
			1	HEX. SOCK. SCREW	COPERCHIO	CUBIERTA
			1	HEX. SOCK. SCREW	PROTECTEUR	SCHUTZ
			1	HEX. SOCK. SCREW	PROTETTORE	PROTECTOR
			1	HEX. SOCK. SCREW	VIS TETE HEX	ZYLINDERSCHRAUBE
			1	HEX. SOCK. SCREW	VITE PARKER	TORN.CAB.HUECA

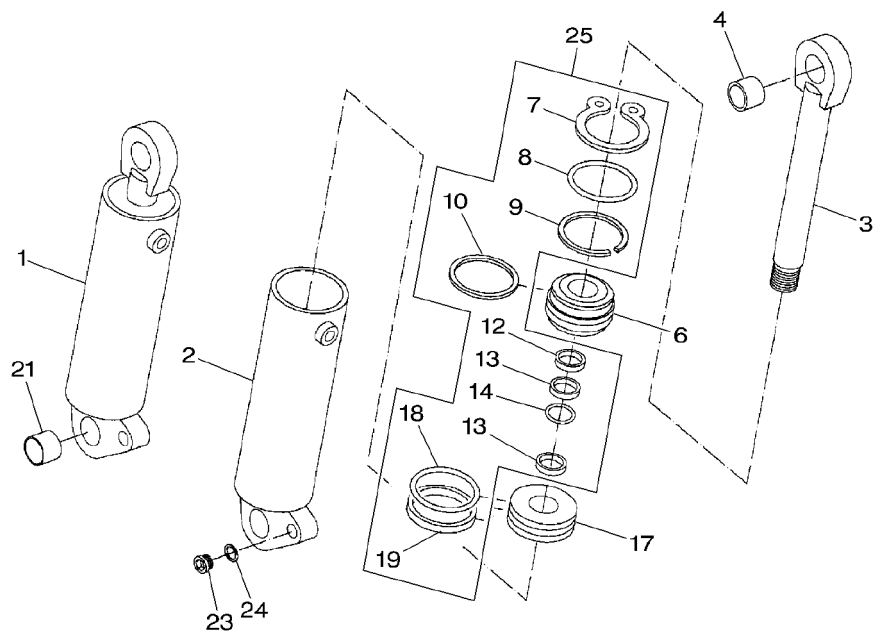
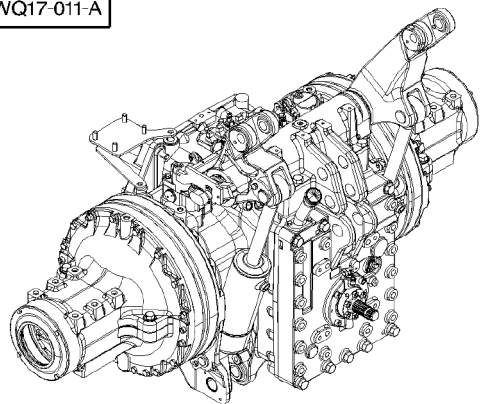
--	--	--

40

Lift Cylinders
Verins De Relevage
Druckzylinder
Cilindro Di Sollevatore
Gato Hidraulico

40-5

1-WQ17-011-A



1	G924860030011	[A]	2	HYDRAULIC, CYLIN	VERIN HYDRAULI.	HYDRAULIK ZYLIND
		40/100;247/452			CILINDRO IDRAULI	CILINDRO IDRAULI
2		1	1	BODY	CORPS	RUMPF
		REF. 1			CORPO	CUERPO
3	F924860030030	1	1	ROD	TRINGLE	STANGE
					ASTA	VARILLA
4	X605028000000	1	1	BEARING BUSH	BAGUE ROULEMENT	LAGERBUCHSE
					BOCCOLA CUSCINET	BUJE DE COJINETE
6	F924860030010	1	1	GUIDE BUSH	BAGUE GUIDE	FUEHRUNGSBUCHSE
					BUSSOLA GUIDA	CASQUILLO GUIA
7	X530008300000	1	1	CIRCLIP	CIRCLIP	SEEGERING
		Ø 95 X 3			ANELLO ELASTICO	GRAPA CIRCULAR
8	X548972066000	1	1	O RING	JOINT TORIQUE	O-RING
		Ø 88 X 3			ANELLO TENUTA	ANILLO FORMA 'O'
9	F924860030020	1	1	SNAPRING	SEGMENT ARRET	SPRENGRING
					ANELLO SIEGER	ANILLA RETENCION
10	X547583600000	1	1	SUMP GASKET	JOINT CARTER HUI	FORMDICHTUNG
		93,8 X 6,9			SUMP GASKET	JUNTA DE PERFIL
12	X540410601000	1	1	STRIPPER	DEBOURREUR	ABSTREIFER
					SPOGLIATORE	DESBARBADOR
13	X560240001000	1	2	RING	ANNEAU	RING
					ANELLO	ARO
14	X548317400000	1	1	V-SEAL	BAGUE RAINURE	NUTRING
		40 X 48 X 7			V-SEAL	V-SEAL
17	F924860030050	1	1	PISTON	PISTON	KOLBEN
					PISTONE	PISTON
18	X560242800000	1	1	RING	ANNEAU	RING
					ANELLO	ARO
19	X547587200000	1	1	SUMP GASKET	JOINT CARTER HUI	FORMDICHTUNG
					SUMP GASKET	JUNTA DE PERFIL
21	X605018000000	1	1	BEARING BUSH	BAGUE ROULEMENT	LAGERBUCHSE
					BOCCOLA CUSCINET	BUJE DE COJINETE
23	X483801600000	1	1	SCREW	VIS	SCHRAUBE
		M18			VITE	TORNILLO
24	X540005478000	1	1	RING	ANNEAU	RING
					ANELLO	ARO
25	G001990011310	[B]	1	KIT, SEAL	JEU ETANCHEITE	DICHTUNGSATZ
					KIT TENUTA	RETENES JUEGO

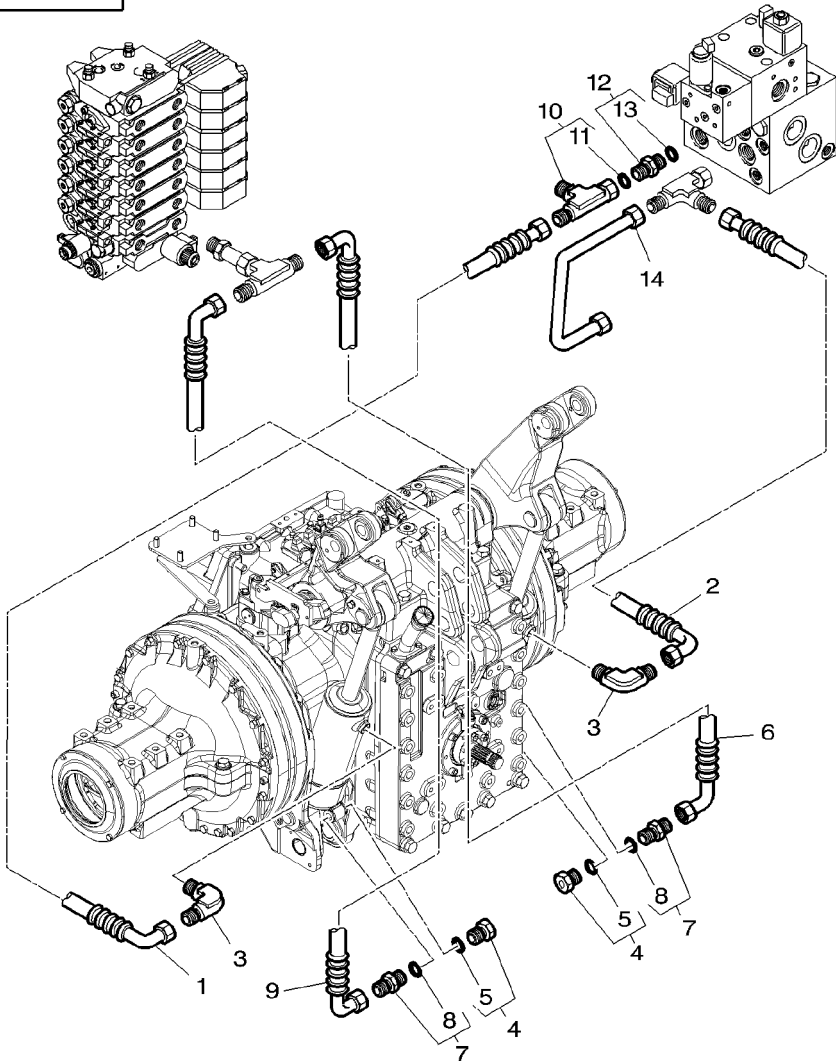
[A] INCLUDE ITEMS 2 TO 24
COMPRED ITEMS 2 A 24
BEINHaltet POS NR 2 BIS 24
INCLUDE IL NUMEROS 2 A 24
INCLUYE EL NO 2 A 24

[B] INCLUDE ITEMS 7 TO 10-12 TO 14-18-19
COMPRED ITEMS 7 A 10-12 A 14-18-19
BEINHaltet POS NR 7 BIS 10-12 BIS 14-18-19
INCLUDE IL NUMEROS 7 A 10-12 A 14-18-19
INCLUYE EL NO 7 A 10-12 A 14-18-19

Lift Cylinders Feeding
 Alimentation Verin De Relevage
 Druckzylinderversorgung
 Alimentazione Cilindro Di Sollevatore
 Alimentacion Gato Hidraulico

40-10

1-WP08-007-A

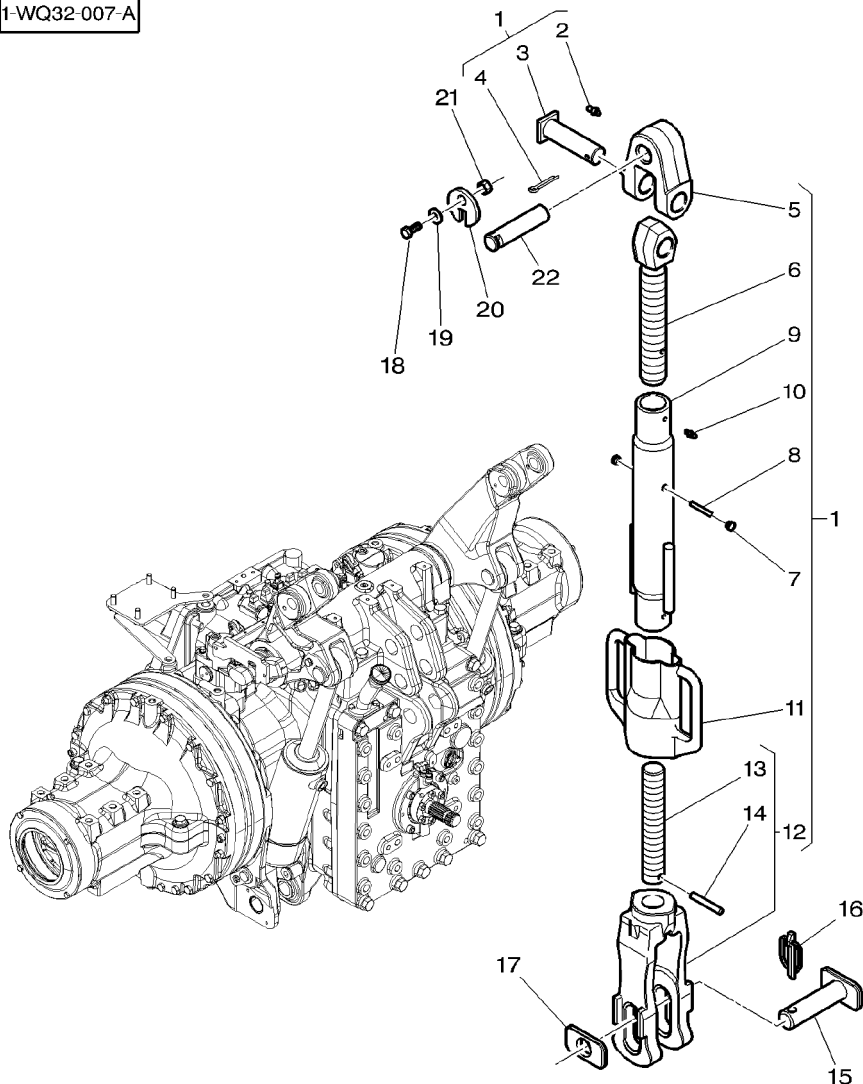


1	4276134M1	◄► 1100MM	1	HYDR. HOSE	FLEXIBLE	HYDR. SCHLAUCH
2	4276135M1	◄► 1050MM	1	HYDR. HOSE	TUBOFLEX IDRAUL	TUBO HIDRAULICO
3	4276131M1		2	UNION	FLEXIBLE	HYDR. SCHLAUCH
4	3011103X91	M18	2	PLUG	TUBOFLEX IDRAUL	TUBO HIDRAULICO
5	338764X1	4			RACCORD	VERSCHRAUBUNG
6	4276136M1	◄► 1400MM	1	SEAL	RACCORDO	RACOR
7	338717X91	M18	2	PLUG	BOUCHON	VERSCHL.STOPFEN
8	338764X1	7	1	SEAL	TAPPO	TAPON
9	4276137M2	◄► 1000MM	1	SEAL	JOINT ETANCHEITE	DICHTRING
10	3011089X91		1	HYDR. HOSE	ANELLO RACCORD	ARENDELA D'JUNTA
11	3011147X1	10	1	HYDR. HOSE	FLEXIBLE	HYDR. SCHLAUCH
12	3011040X91	M22X1.5	2	UNION	TUBOFLEX IDRAUL	TUBO HIDRAULICO
13	3011036X1	12	2	UNION	RACCORD	VERSCHRAUBUNG
14	4276170M1		1	SEAL	RACCORDO	RACOR
			1	O RING	JOINT TORIQUE	O-RING
			2	UNION	ANELLO TENUTA	ANILLO FORMA 'O'
			1	SEAL	RACCORD	VERSCHRAUBUNG
			1	TUBE	RACCORDO	RACOR
			1	SEAL	JOINT ETANCHEITE	DICHTRING
			1	TUBE	ANELLO RACCORD	ARENDELA D'JUNTA
			1	TUBE	TUBE	ROHR
			1	TUBE	TUBO	TUBO

Levelling Box
Boitier De Nivellement
Verstellgehaeuse
Scatola Livello
Caja Niveladora

40-15

1-WQ32-007-A

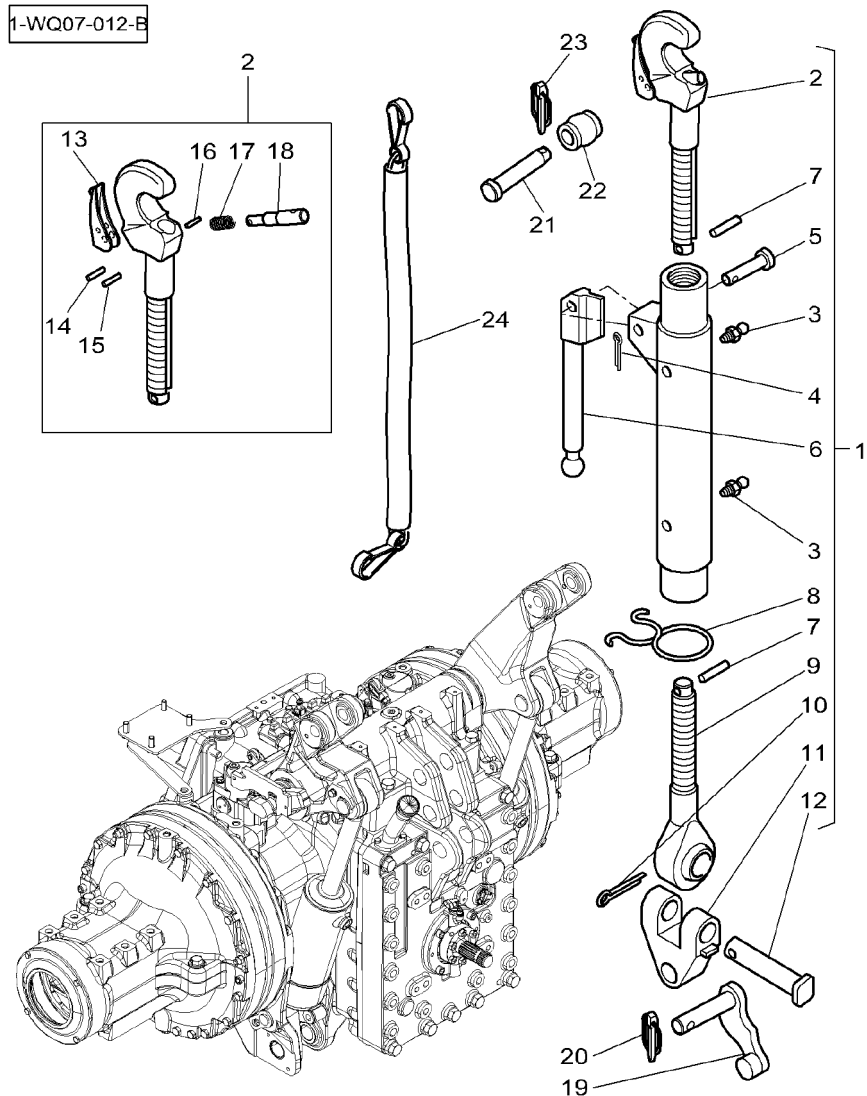


1	4271564M91		2	DRAGLINK	TIRANT	SCHUBSTANGE
2	339608X1	1 M10	1	GREASE NIPPLE	MAGLIA PER DRAGA	ENGANCHE DE TIRO
3	3715690M1	1		GRAISSEUR DROIT	FETT-NIPPEL	ENGRASADOR
4	354092X1	1	1	INGRASSAT.	ENGRASADOR	
5	4271819M1	1	1	AXE	SPLINTBOLZEN	
6	3788407M1	1	1	CLEVIS PIN	PERNO D'ATTACCO	BULON CILINDRICO
7	3789540M1	1	1	GOUPILLE	BOLZEN	
8	339135X1	1	1	PIN	PERNO	PASADOR
9		1 REF No 1	1	CLEVIS	CHAPE	GABELSTUECK
10	3715689M1	1 M6	1	GANCIO D'ATTACCO	GANCIO D'ATTACCO	GANCHO SEGURI.
11	4270811M1	1	1	TIRANT	TIRANT	SCHUBSTANGE
12	3788403M91	1	1	MAGLIA PER DRAGA	MAGLIA PER DRAGA	ENGANCHE DE TIRO
13	3788405M1	12	2	BOUCHON	BOUCHON	VERSCHL.STOPFEN
14	339307X1	12 Ø 6 X 50	1	TAPPO	TAPPO	TAPON
15	3788414M1		1	GOUPILLE	GOUPILLE	BOLZEN
16	3792034M1		1	PERNO	PERNO	PASADOR
17	3788415M1		1	TUBO	TUBE	ROHR
18	339451X1	M10 X 30	2	TUBO	TUBO	TUBO
19	390597X1	Ø 10-30 X 2,5	2	GRAISSEUR	GRAISSEUR	FETTNIPEL
20	926870030020		1	INGRASSATORE	INGRASSATORE	ENGRASADOR
21	926870030030		1	MANIGLIA	POIGNEE	HANDGRIFF
22	926870030010		1	CHAPE	MANIGLIA	MANETA
			1	GANCIO D'ATTACCO	CHAPE	GABELSTUECK
			1	AXE	GANCIO D'ATTACCO	GANCHO SEGURI.
			1	PERNO D'ATTACCO	AXE	SPLINTBOLZEN
			1	GOUPILLE	PERNO D'ATTACCO	BULON CILINDRICO
			2	PERNO	GOUPILLE	BOLZEN
			2	AXE	PERNO	PASADOR
			2	PERNO D'ATTACCO	PERNO	SPLINTBOLZEN
			2	GOUPILLE	PERNO D'ATTACCO	BULON CILINDRICO
			2	PERNO	GOUPILLE	BOLZEN
			2	PLAQUE	PERNO	PASADOR
			2	PIASTRA	PLAQUE	PLATTE
			2	VIS TETE HEX	PIASTRA	PLATO
			2	VITE PARKER	PIASTRA	PLATO
			2	RONDELLE	PIASTRA DI FERMO	ZYLINDERSCHRAUBE
			2	RONDELLE	BAGUE	TORN.CAB.HUECA
			2	PLAQUE BLOCAGE	BOCCOLA	UNTERLEGSCHIEBE
			2	PIASTRA DI FERMO	GOUPILLE	ARANDELA
			2	BAGUE	PERNO	SICH.BLECH
			2	BOCCOLA		PLACA DE BLOCAJE
			2	GOUPILLE		BUCHSE
			2	PERNO		CASQUILLO
						BOLZEN
						PASADOR

Top Link With Hook End
 Barre De 3eme Point A Crochet
 Oberlenker Mit Haken
 Maglia Superior Con Ganci
 Barra Enganche Con Gancho

40-20

1-WQ07-012-E

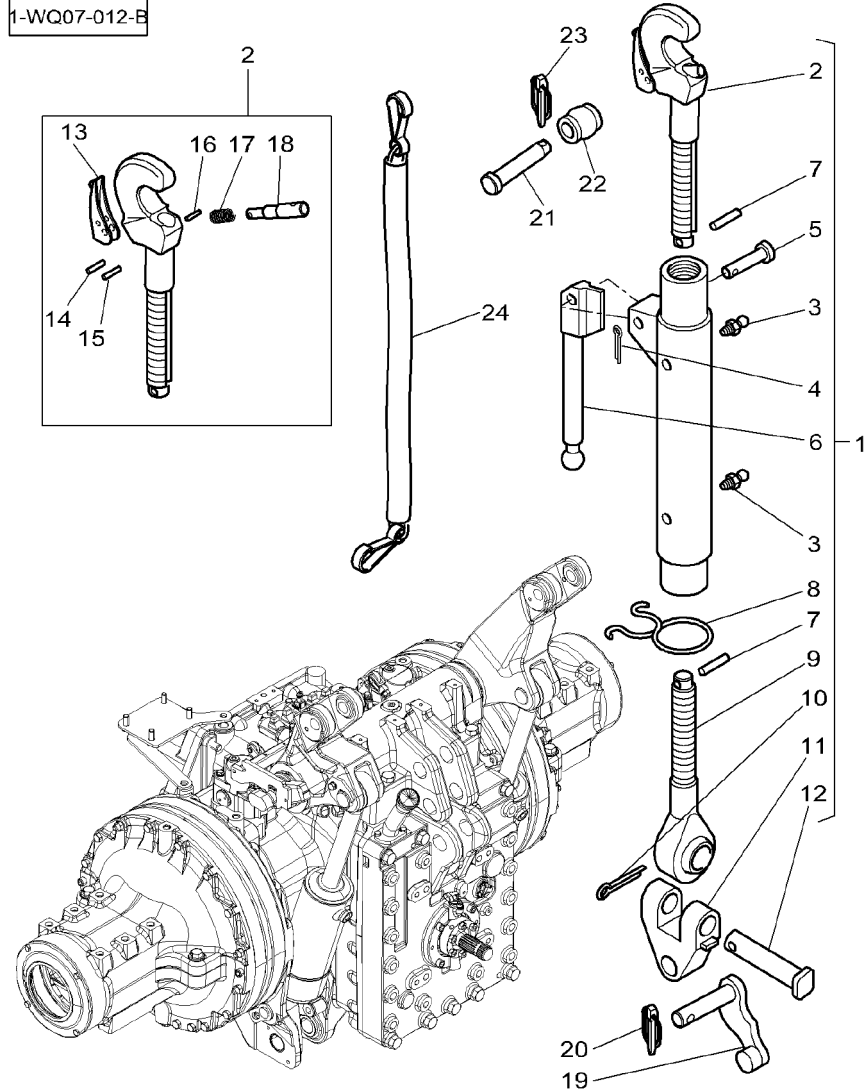


1	4271217M91	CAT 3	1	TOP LINK	BARRE DE POUSSEE	OBERLENKER
2	4271219M91	◀ 754/974MM	1	HOOK	PUTONE	UNION SUPERIOR
3	339608X1	1	1	GREASE NIPPLE	CROCHET	HAKEN
4	1442967X1	1	1	PIN	GANCIO	GANCHO
5	4271225M1	1	1	PIN	GRAISSEUR DROIT	FETT-NIPPEL
6	4271224M1	1	1	HANDLE	INGRASSAT.	ENGRASADOR
7	339192X1	1	1	PIN	GOUPILLE	BOLZEN
8	4271557M1	1	1	SPRING	PERNO	PASADOR
9	4271221M1	1	1	DRAGLINK	GOUPILLE	BOLZEN
10	354092X1	1	1	PIN	PERNO	PASADOR
11	4271222M1	1	1	CLEVIS	POIGNEE	HANDGRIFF
12	4271223M1	1	1	PLATE	MANIGLIA	MANETA
13	3796211M91	2	1	LEVER	GOUPILLE	BOLZEN
14	339080X1	2	1	ROLL PIN	PERNO	PASADOR
15	390538X1	2	1	PIN	CHAPE	GABELSTUECK
16	339806X1	2	1	PIN	GANCIO D'ATTACCO	GANCHO SEGURI.
17	3788537M1	2	1	SPRING	PLAQUE	PLATTE
18	3715849M2	2	1	CLEVIS PIN	PIASTRA	PLATO
19	H926870050021		1	PIN	LEVIER	HEBEL
20	3387161M2	∅ 12 X 45MM	1	PIN	LEVA	PALANCA
21	3582043M2	CAT 2/3	1	CLEVIS PIN	GOUPILLE ROULEE	SPANNHUELSE
21	367073X1	CAT 3	1	CLEVIS PIN	SPINA ELASTICA	PASADOR ELASTICO
22	3042433M1	CAT 2/3	1	TOGGLE	GOUPILLE	BOLZEN
22	3042434M1	CAT 3	1	TOGGLE	PERNO	PASADOR
23	3387161M2		1	PIN	GOUPILLE	BOLZEN
24	3619219M1	◀ 3700 MM	1	CHAIN	PERNO	PASADOR
					RESSORT	FEDER
					MOLLA	RESORTE
					TIRANT	SCHUBSTANGE
					MAGLIA PER DRAGA	ENGANCHE DE TIRO
					GOUPILLE	BOLZEN
					PERNO	PASADOR
					CHAPE	GABELSTUECK
					GANCIO D'ATTACCO	GANCHO SEGURI.
					PLAQUE	PLATTE
					PIASTRA	PLATO
					LEVIER	HEBEL
					LEVA	PALANCA
					GOUPILLE ROULEE	SPANNHUELSE
					SPINA ELASTICA	PASADOR ELASTICO
					GOUPILLE	BOLZEN
					PERNO	PASADOR
					GOUPILLE	BOLZEN
					PERNO	PASADOR
					RESSORT	FEDER
					MOLLA	RESORTE
					AXE	SPLINTBOLZEN
					PERNO D'ATTACCO	BULON CILINDRICO
					GOUPILLE	BOLZEN
					PERNO	PASADOR
					GOUPILLE	BOLZEN
					PERNO	PASADOR
					AXE	SPLINTBOLZEN
					PERNO D'ATTACCO	BULON CILINDRICO
					AXE	SPLINTBOLZEN
					PERNO D'ATTACCO	BULON CILINDRICO
					ROTULE	GELENKZAPFEN
					ROTULA	ROTULA
					ROTULE	GELENKZAPFEN
					ROTULA	ROTULA
					GOUPILLE	BOLZEN
					PERNO	PASADOR
					CHAINE	KETTE
					CATENA	CADENA

Top Link With Hook End
 Barre De 3eme Point A Crochet
 Oberlenker Mit Haken
 Maglia Superior Con Ganci
 Barra Enganche Con Gancho

40-20

1-WQ07-012-E



24 3903995M1

◀▶ 1500 MM

1 CHAIN

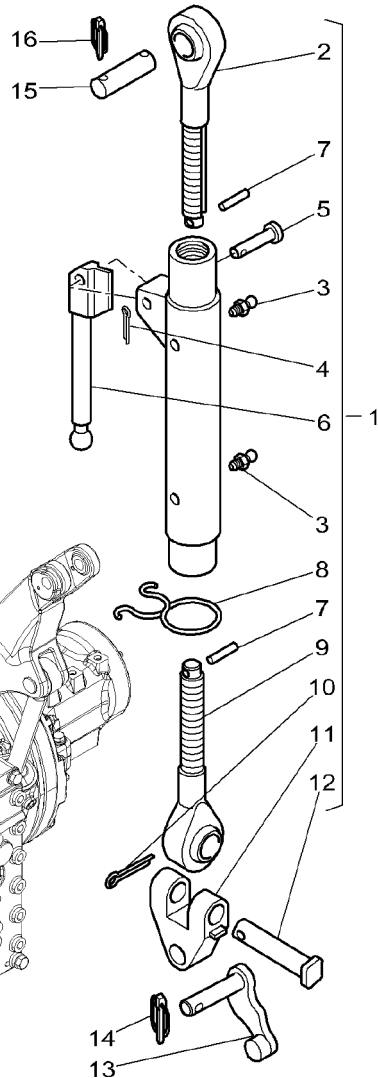
CHAINE
 CATENA

KETTE
 CADENA

Top Link With Ball End
 Barre De 3eme Point A Rotule
 Oberlenker Mit Kugelgelenk
 Maglia Superior Con Snodo Sferico
 Barra Enganche Con Bola

40-25

1-WQ08-011-E

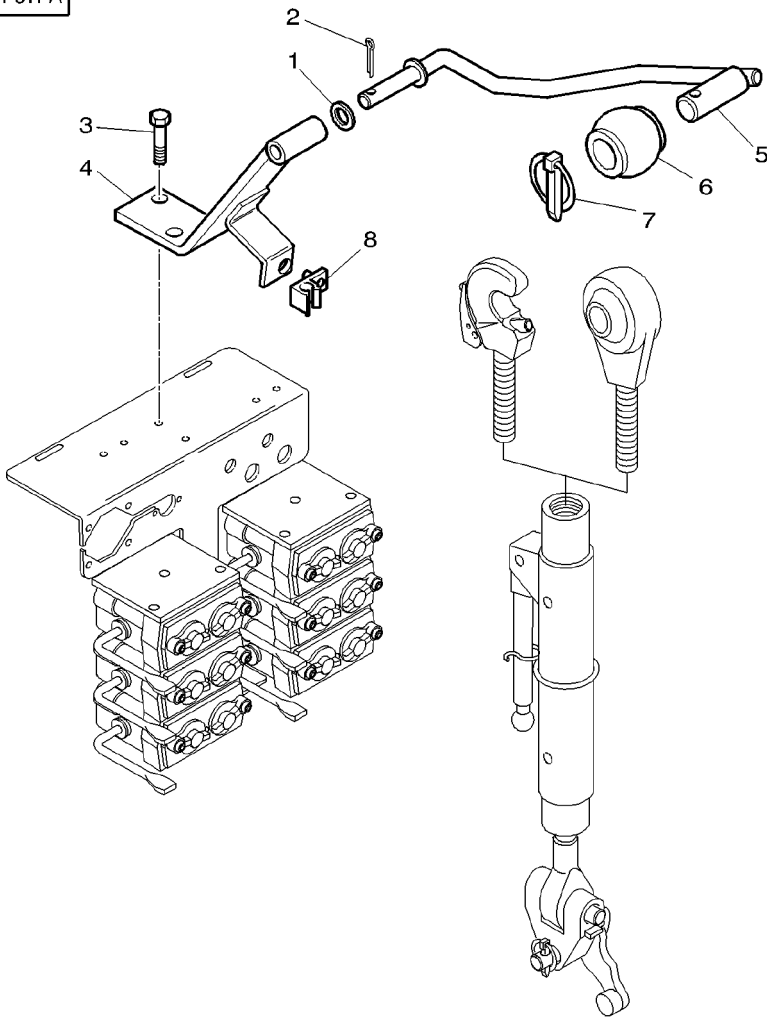


1	4275811M91	CAT 3	1	TOP LINK	BARRE DE POUSSEE	OBERLENKER
		◀ 754/974MM			PUTONE	UNION SUPERIOR
2	4275809M91	1 CAT 3	1	DRAGLINK	TIRANT	SCHUBSTANGE
3	339608X1	1	2	GREASE NIPPLE	MAGLIA PER DRAGA	ENGANCHE DE TIRO
4	1442967X1	1		PIN	GRAISSEUR DROIT	FETT-NIPPEL
5	4271225M1	1	1	PIN	INGRASSAT.	ENGRASADOR
6	4271224M1	1	1	PIN	GOUPILLE	BOLZEN
7	339192X1	1	1	HANDLE	PERNO	PASADOR
8	4271557M1	1	1	PIN	GOUPILLE	BOLZEN
9	4275810M1	1	1	DRAGLINK	PERNO	PASADOR
10	354092X1	1	1	SPRING	POIGNEE	HANDGRIFF
11	4271222M1	1	2	PIN	MANIGLIA	MANETA
12	4271223M1	1	1	SPRING	GOUPILLE	BOLZEN
13	H926870050021		1	DRAGLINK	PERNO	PASADOR
14	3387161M2	∅ 12 X 45MM	1	PIN	RESSORT	FEDER
15	184870050020		1	PIN	MOLLA	RESORTE
16	3387161M2		1	PIN	TIRANT	SCHUBSTANGE
			1	CLEVIS	MAGLIA PER DRAGA	ENGANCHE DE TIRO
			1	PLATE	GOUPILLE	BOLZEN
			1	PIN	PERNO	PASADOR
			1	PIN	CHAPE	GABELSTUECK
			1	BUSH	GANCIO D'ATTACCO	GANCHO SEGURI.
			1	PIN	PLAQUE	PLATTE
			1	PIN	PIASTRA	PLATO
			1	PIN	GOUPILLE	BOLZEN
			1	PIN	PERNO	PASADOR
			1	PIN	GOUPILLE	BOLZEN
			1	PIN	PERNO	PASADOR
			1	PIN	BAGUE	BUCHSE
			1	PIN	BOCCOLA	CASQUILLO
			1	PIN	GOUPILLE	BOLZEN
			1	PIN	PERNO	PASADOR

Top Link Lock
 Verrouillage Barre De 3eme Point
 Oberlenkerriegel
 Cerrojo Barra Superior
 Chiavistello Barra Superior

40-30

1-WQ34-011-A



- 1 339615X1
- 2 354080X1
- 3 339761X1
- 4 3789956M1
- 5 3789957M2
- 6 **3042433M1**
- 7 **3011024X1**
- 8 3798993M1

M8 X 25

- 1 WASHER
- 1 SPLIT PIN
- 2 HEX. SOCK. SCREW
- 1 SUPPORT
- 1 SUPPORT
- 1 TOGGLE
- 1 PIN
- 1 CLIP

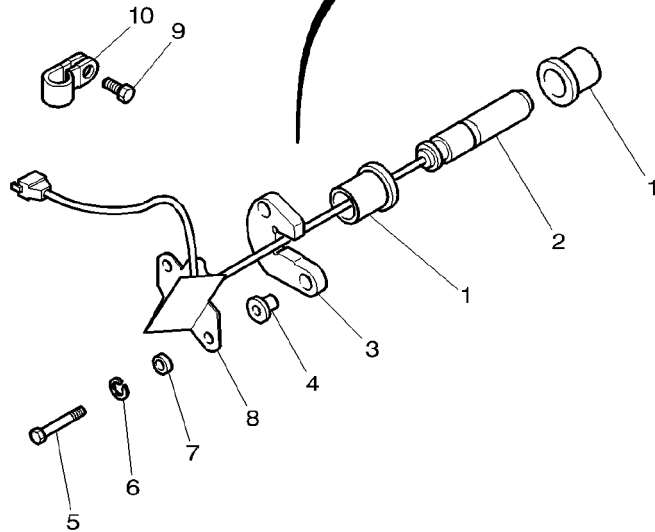
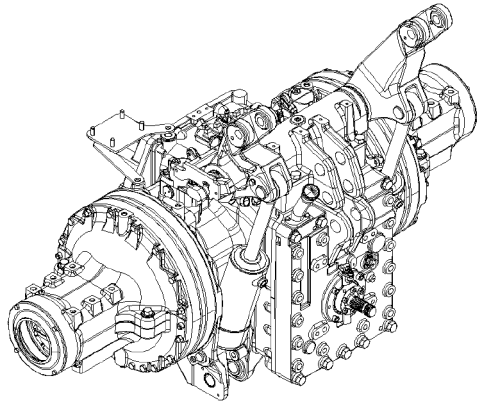
- RONDELLE
- RONDELLA
- GOUPILLE FENDUE
- COPIGLIA
- VITE TETE HEX
- VITE PARKER
- SUPPORT
- SUPPORTO
- SUPPORTO
- SUPPORTO
- ROTULE
- ROTULA
- GOUPILLE
- PERNO
- PATTE D'ATTACHE
- FERMAGLIO

- UNTERLEGSCHIEBE
- ARANDELA
- SPALTBOLZEN
- PASADOR HENDIDO
- ZYLINDERSCHRAUBE
- TORN.CAB.HUECA
- LAGERUNG
- DISPOS.DE SOSTEN
- LAGERUNG
- DISPOS.DE SOSTEN
- GELENKZAPFEN
- ROTULA
- BOLZEN
- PASADOR
- SHELLE
- CLIP

Sensing Pin
 Capteur D'Effort
 Anschluss
 Presa
 Toma

40-35

1-WQ11-007-B



- 1 903860070010
- 2 **3716981M1**
- 3 816860070011
- 4 199860070010
- 5 339019X1
- 6 339376X1
- 7 281880010070
- 8 816860070030
- 8 816860070040
- 9 391074X1
- 10 3389841M1

M10 X 50

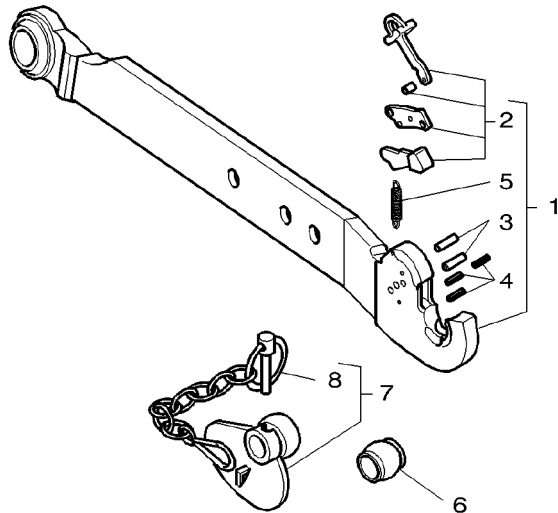


- | | | |
|--------------------|--------------------------------------|--------------------------------------|
| 4 BUSH | BAGUE
BOCCOLA | BUCHSE
CASQUILLO |
| 2 INDUCTIVE SENSOR | CAPTEUR INDUCTIF
SENSORE INDUTTIV | INDUKT EMPFANGER
CAPTADOR INDUCTI |
| 2 LOCKING PLATE | PLAQUE BLOCAGE
PIASTRA DI FERMO | SICH.BLECH
PLACA DE BLOCAJE |
| 4 BUSH | BAGUE
BOCCOLA | BUCHSE
CASQUILLO |
| 4 HEX. SOCK. SCREW | VIS TETE HEX
VITE PARKER | ZYLINDERSCHRAUBE
TORN.CAB.HUECA |
| 4 LOCK WASHER | RONDELLE FREIN
ROSETTA DENTELL. | FEDERRING
ARANDELA GROWER |
| 4 RING | ANNEAU
ANELLO | RING
ARO |
| 1 PROTECTOR | PROTECTEUR
PROTETTORE | SCHUTZ
PROTECTOR |
| 1 PROTECTOR | PROTECTEUR
PROTETTORE | SCHUTZ
PROTECTOR |
| 2 HEX. SOCK. SCREW | VIS TETE HEX
VITE PARKER | ZYLINDERSCHRAUBE
TORN.CAB.HUECA |
| 2 CLIP | PATTE D'ATTACHE
FERMAGLIO | SHELLE
CLIP |

Lower Bar With Hook
 Barres Inferieures A Crochet
 Unterstab Mit Haken
 Barra Inferiori Con Gancio
 Barras Inferiores Con Gancho

40-40

1-WQ09-007-A



1	3789398M91	▶ CAT 3	1	BAR	BARRE BARRA	STAB BARRA
1	3789399M91	◀ CAT 3	1	BAR	BARRE BARRA	STAB BARRA
2	3903954M91	1	1	KIT, LEVER	JEU LEVIER KIT LEVETTA	SATZ HEBEL JUEGO, PALANCA
3	3903948M91	1	1	KIT, ROLL PINS	JEU GOUP ROULEES KIT PERNI	SATZ SPANNHUELSN JGO.PASAD.ELAST.
4	3903947M91	1	1	KIT, ROLL PINS	JEU GOUP ROULEES KIT PERNI	SATZ SPANNHUELSN JGO.PASAD.ELAST.
5	3903949M1	1	1	SPRING	RESSORT MOLLA	FEDER RESORTE
6	3042430M1	CAT 2/3	2	TOGGLE	ROTULE ROTULA	GELENKZAPFEN ROTULA
6	3042431M1	CAT 3	2	TOGGLE	ROTULE ROTULA	GELENKZAPFEN ROTULA
7	3042427M1	CAT 2/3	2	TOGGLE	ROTULE ROTULA	GELENKZAPFEN ROTULA
7	3042428M1	CAT 3	2	TOGGLE	ROTULE ROTULA	GELENKZAPFEN ROTULA
8	3102086M91	7	1	LINCH PIN	GOUPLLE FERGUSON COPIGLIA DI FERMI	VORSTECKER PASADOR PARA EJE

Lower Bar With Toogle
Barres Inferieures A Rotule
Unterstab Mit Gelenkzappen
Barra Inferiori Con Rotula
Barras Inferiores Con Perno Enganche

40-45

1-WQ06-005-A

1 4275847M91

▶
CAT 3

1 BAR

BARRE
BARRA

STAB
BARRA

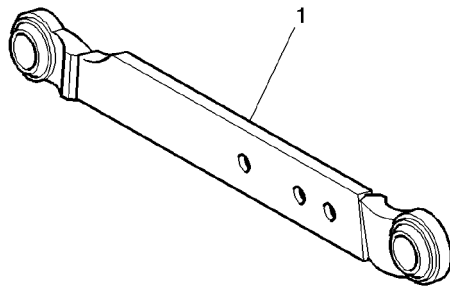
1 4275848M91

◀
CAT 3

1 BAR

BARRE
BARRA

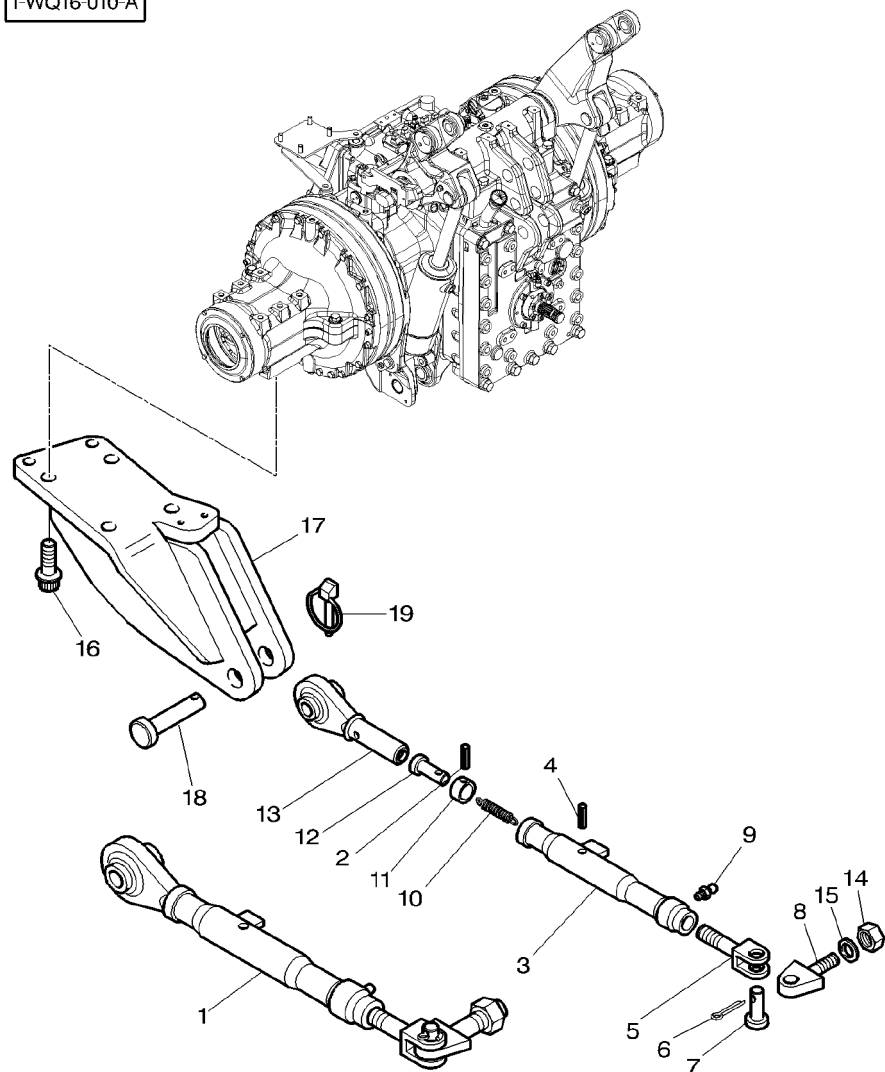
STAB
BARRA



Tube Stabilizers
 Stabilisateurs A Tube
 Stabilisatoren
 Stabilizzatore Tubo
 Estabilizador Tubo

40-50

1-WQ16-010-A

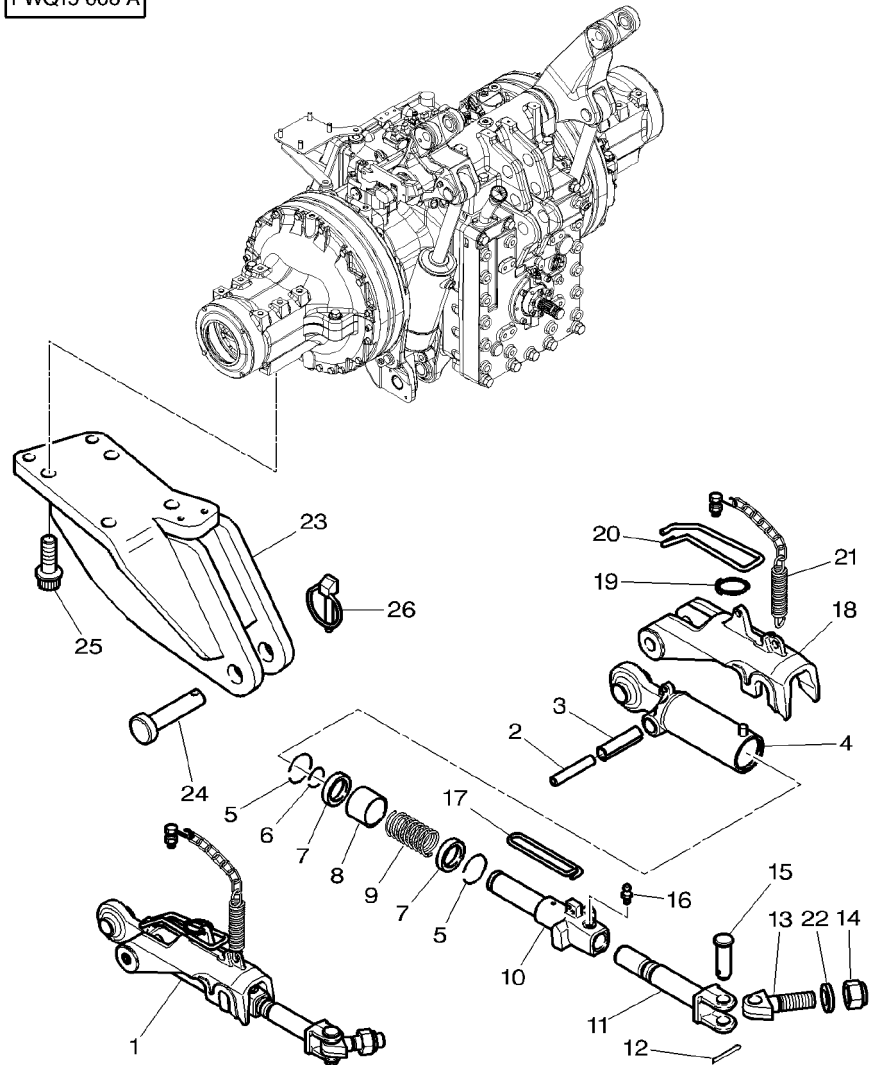


1	4271572M91	◄►	407/502	2	STABILISER	STABILISATEUR	STABILISATOR
2	391290X1	1	∅ 5 X 30	1	PIN	STABILIZZATORE	ESTABILIZADOR
3	3794472M91	1		1	TUBE	GOUPILLE	BOLZEN
4	3819644M1	1	∅ 8 X 50	1	SPIROL PIN	PERNO	PASADOR
5	3790004M1	1		1	CLEVIS	TUBE	ROHR
6	391371X1	1	∅ 5 X 40	1	SPLIT PIN	TUBO	TUBO
7	3019228X1	1		1	CLEVIS PIN	GOUPILLE SPIRALE	SPIRALSTIFT
8	4271109M1	1		1	JOURNAL	SPINA ESPANSIONE	PASADOR ESPIRAL
9	339608X1	1		1	GREASE NIPPLE	CHAPE	GABELSTUECK
10	3615711M1	1		1	SPRING	GANCIO D'ATTACCO	GANCHO SEGURI.
11	3615709M1	1		1	SLEEVE	GOUPILLE FENDUE	SPALTBOLZEN
12	3615710M1	1		1	CLEVIS PIN	COPIGLIA	PASADOR HENDIDO
13	3794411M91	1		1	TOGGLE	AXE	SPLINTBOLZEN
14	3010067X1	1		1	LOCKNUT	PERNO D'ATTACCO	BULON CILINDRICO
15	4271602M1	1		1	WASHER	TENON	LAGERZAPFEN
16	3011608X1		M20 X 75	1	SCREW	ZONA APPOGGIO	GORRON
17	3789400M1	◄		1	SUPPORT	GRAISSEUR DROIT	FETT-NIPPEL
17	3789401M1	►		1	SUPPORT	INGRASSAT.	ENGRASADOR
18	3582043M2			2	CLEVIS PIN	RESSORT	FEDER
19	3792034M1			2	PIN	MOLLA	RESORTE
						MANCHON	HUELSE
						MANICOTTO	MANCHA
						AXE	SPLINTBOLZEN
						PERNO D'ATTACCO	BULON CILINDRICO
						ROTULE	GELENKZAPFEN
						ROTULA	ROTULA
						ECROU BLOCAGE	SICHERUNGSMUTTER
						AUTOBLOCCANTE	CONTRATUERCA
						RONDELLE	UNTERLEGSCHIEBE
						RONDELLA	ARANDELA
						VIS	SCHRAUBE
						VITE	TORNILLO
						SUPPORT	LAGERUNG
						SUPPORTO	DISPOS.DE SOSTEN
						SUPPORT	LAGERUNG
						SUPPORTO	DISPOS.DE SOSTEN
						AXE	SPLINTBOLZEN
						PERNO D'ATTACCO	BULON CILINDRICO
						GOUPILLE	BOLZEN
						PERNO	PASADOR

Automatic Stabilizers
 Stabilisateurs Automatique
 Stabilisatoren Automatisch
 Stabilizzatore Automatico
 Estabilizador Automatico

40-55

1-WQ19-006-A

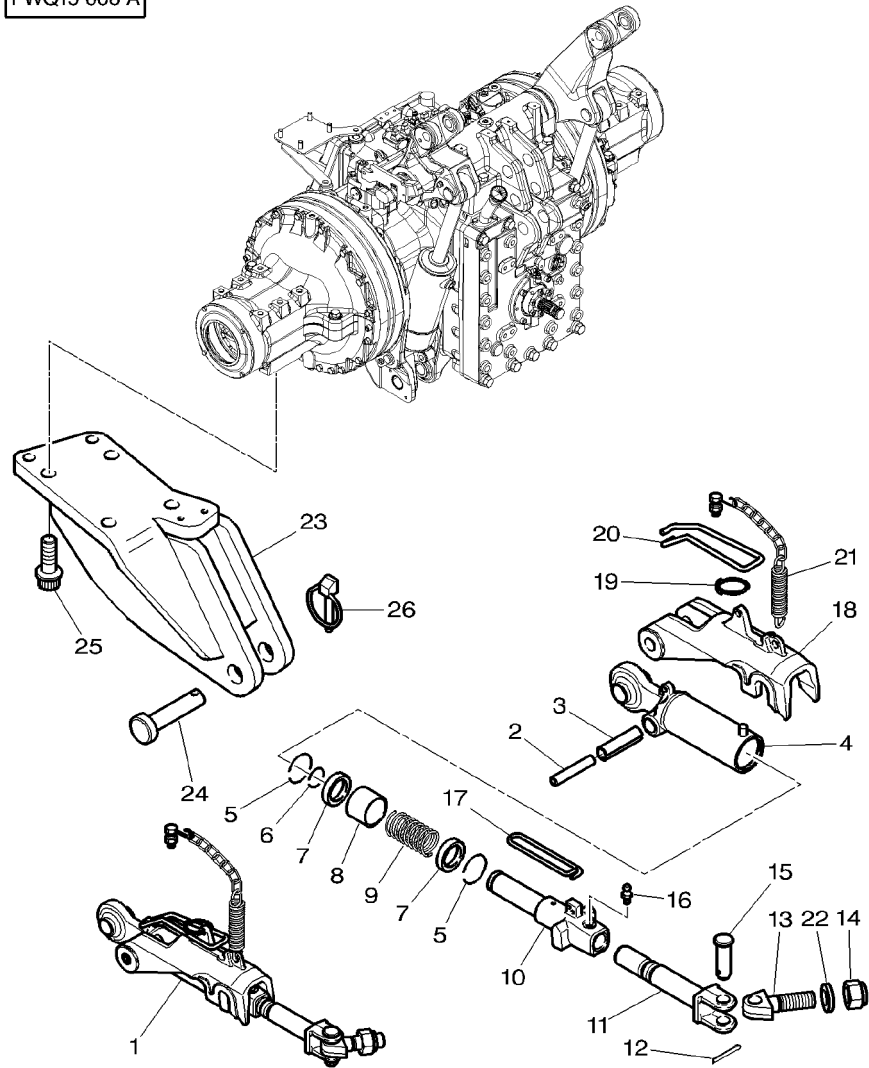


1	4271707M93		2	STABILISER	STABILISATEUR	STABILISATOR
2	4271699M1	1	1	PIN	STABILIZZATORE	ESTABILIZADOR
3	4271698M1	1		GOUPILLE		BOLZEN
4	4271696M1	1		PERNO		PASADOR
5	4271690M1	1	1	PIN	GOUPILLE	BOLZEN
6	4271694M1	1		PERNO		PASADOR
7	4271691M1	1	1	TOGGLE	ROTULE	GELENKZAPFEN
8	4271693M1	1		ROTULA		ROTULA
9	4271692M1	1	2	BUSH	BAGUE	BUCHSE
10	4271688M1	1		BUSH	BOCCOLA	CASQUILLO
11	4271708M1	1	1	SPACER	BAGUE	BUCHSE
12	391371X1	1		SPACER	BOCCOLA	CASQUILLO
13	4271109M1	1	2	SPACER	ENTRETOISE	ABSTANDSTUECK
14	3010067X1	1		SPACER	DISTANZIALE	DISCO ESPACIADOR
15	3019228X1	1	1	SPRING	ENTRETOISE	ABSTANDSTUECK
16	339608X1	1		SPRING	DISTANZIALE	DISCO ESPACIADOR
17	4271689M1	1	1	TUBE	RESSORT	FEDER
18	4271697M1	1		TUBE	MOLLA	RESORTE
19	4271700M1	1	1	CLEVIS	TUBE	ROHR
20	4271695M1	1		CLEVIS	TUBO	TUBO
21	4271703M91	1	1	SPLIT PIN	CHAPE	GABELSTUECK
22	4271602M1	1		JOURNAL	GANCIO D'ATTACCO	GANCHO SEGURI.
23	3789400M1	1	1	LOCKNUT	GOUPILLE FENDUE	SPALTBOLZEN
23	3789401M1	1		CLEVIS PIN	COPIGLIA	PASADOR HENDIDO
24	3582043M2	2	1	GREASE NIPPLE	TENON	LAGERZAPFEN
25	3011608X1	M20 X 75		SPRING	ZONA APPOGGIO	GORRON
			1	SPRING	ECROU BLOCAGE	SICHERUNGSMUTTER
			1	LATCH	AUTOBLOCCANTE	CONTRATUERCA
			1	RING	AXE	SPLINTBOLZEN
			1	HANDLE	PERNO D'ATTACCO	BULON CILINDRICO
			1	CHAIN	GRAISSEUR DROIT	FETT-NIPPEL
			1	WASHER	INGRASSAT.	ENGRASADOR
			1	SUPPORT	RESSORT	FEDER
			1	SUPPORT	MOLLA	RESORTE
			2	CLEVIS PIN	VERROU	RIEGEL
			8	SCREW	CHIAVISTELLO	CERROJO
					ANNEAU	RING
					ANELLO	ARO
					POIGNEE	HANDGRIFF
					MANIGLIA	MANETA
					CHAINE	KETTE
					CATENA	CADENA
					RONDELLE	UNTERLEGSCHIEBE
					RONDELLA	ARANDELA
					SUPPORT	LAGERUNG
					SUPPORTO	DISPOS.DE SOSTEN
					SUPPORT	LAGERUNG
					SUPPORTO	DISPOS.DE SOSTEN
					AXE	SPLINTBOLZEN
					PERNO D'ATTACCO	BULON CILINDRICO
					VIS	SCHRAUBE
					VITE	TORNILLO

Automatic Stabilizers
 Stabilisateurs Automatique
 Stabilisatoren Automatisch
 Stabilizzatore Automatico
 Estabilizador Automatico

40-55

1-WQ19-006-A



26 3792034M1

2 PIN

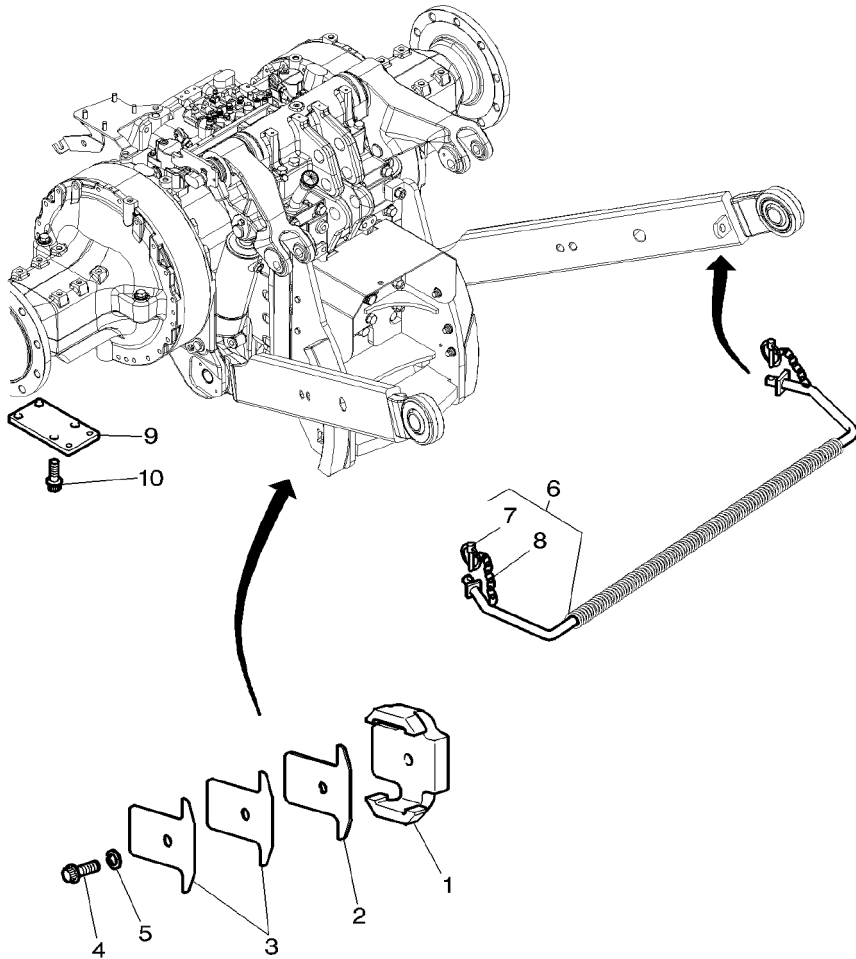
GOUILLE
 PERNO

BOLZEN
 PASADOR

Shoe Stabilizers
 Stabilisateurs A Sabots
 Hohenflosseschuh
 Stabilizzatore Suola
 Estabilizador A Zapata

40-60

1-WQ15-004-B

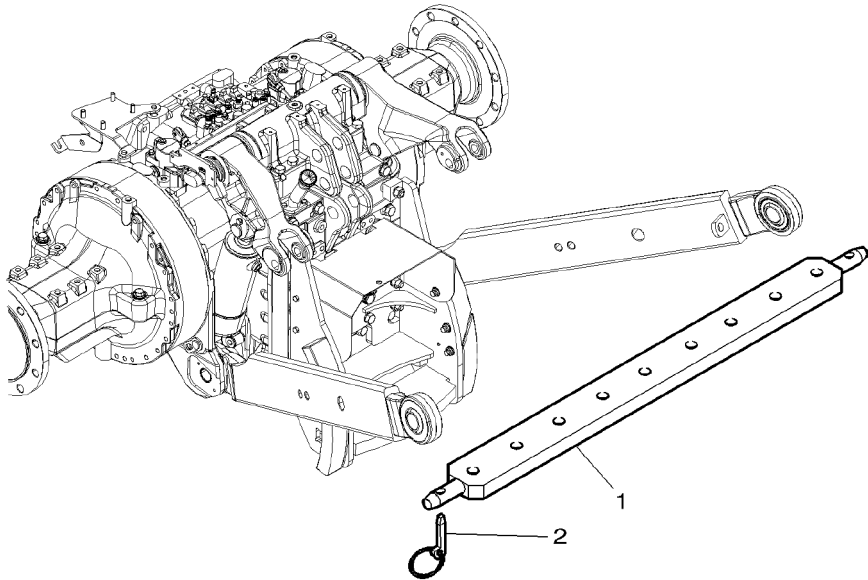


1	926871040050		2	STOP	BUTEE STOP	ANSCHLAG PARO
2	926871040070		2	BASE PLATE	PLAQUE DE BASE PIATTO APPOGGIO	GRUNDPLATTE PLATO BASE
3	926871040080		4	BASE PLATE	PLAQUE DE BASE PIATTO APPOGGIO	GRUNDPLATTE PLATO BASE
4	3009805X1	M16 X 60	2	SCREW METRIC	VIS METRIQUE VITE METRICA	SCHRAUBE METR TORNILLO METRICO
5	339377X1		2	LOCK WASHER	RONDELLE FREIN ROSETTA DENTELL.	FEDERRING ARANDELA GROWER
6	3792237M1		1	SPRING	RESSORT MOLLA	FEDER RESORTE
7	3105774M1	6	2	PIN	GOUPILLE PERNO	BOLZEN PASADOR
8	3105772M1	6	2	RING	ANNEAU ANELLO	RING ARO
9	4279957M1		2	SUPPORT	SUPPORT SUPPORTO	LAGERUNG DISPOS.DE SOSTEN
10	3011608X1	M20 X 75	8	SCREW	VIS VITE	SCHRAUBE TORNILLO

Drawbar
Barre A Trous
Ackerschiene
Barra Di Trazione
Barra De Tiro

40-65

1-WQ14-002-A



1 3387153M1

1 BAR

BARRE
BARRA
GOUPILLE
PERNO

STAB
BARRA
BOLZEN
PASADOR

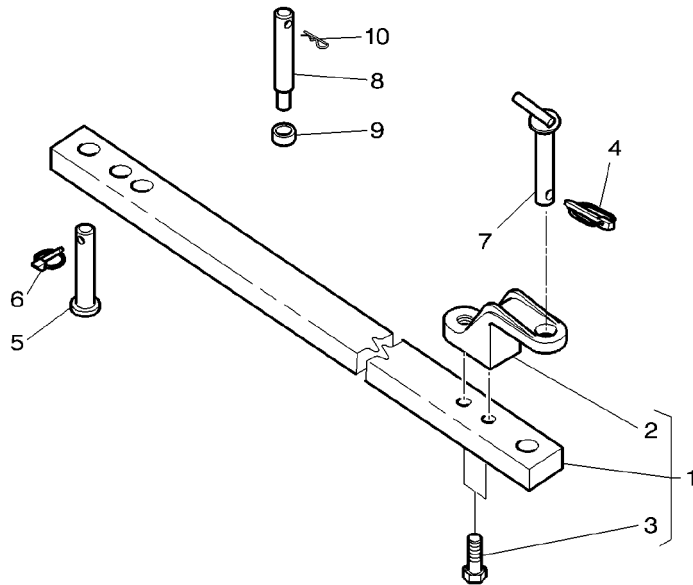
2 3581687M1

2 PIN

Swinging Drawbar
 Barre Oscillante
 Zugpendel
 Barra Trazione Orientabile
 Barra De Tiro Oscilante

40-70

1-WQ12-026-A



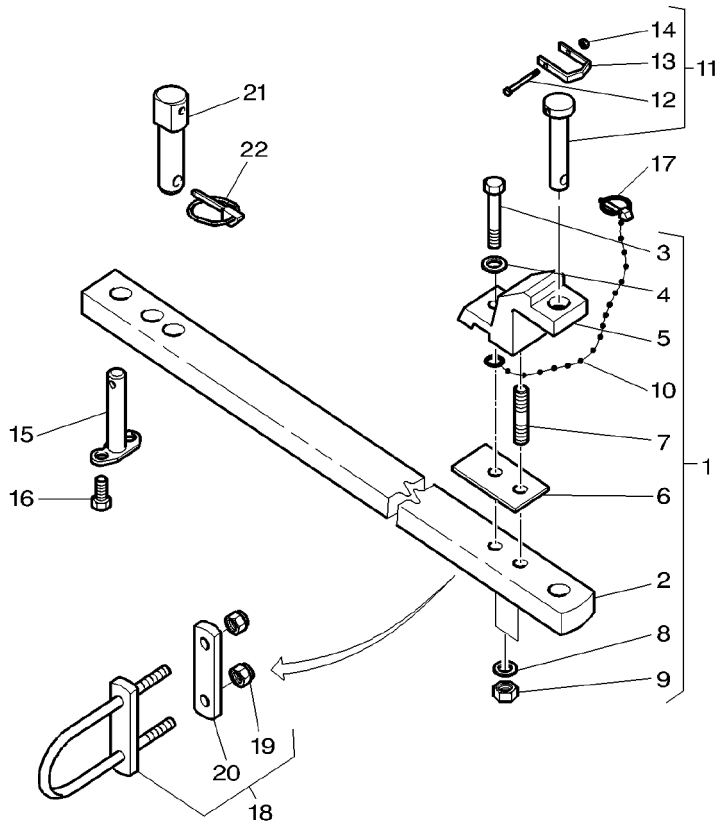
1	4270650M91	50X80X720MM	1	BAR	BARRE	STAB
2	3793414M1	1	1	CLEVIS	BARRA	BARRA
3	3011383X1	1 M20 X 80	2	HEX. SOCK. SCREW	CHAPE	GABELSTUECK
4	3792034M1		1	PIN	GANCIO D'ATTACCO	GANCHO SEGUR.
5	3011338X1	Ø 30MM	1	CLEVIS PIN	VITE TETE HEX	ZYLINDERSCHRAUBE
6	3382826M1		1	PIN	VITE PARKER	TORN.CAB.HUECA
7	4272346M2	Ø 30X179MM	1	PIN HITCH	GOUPILLE	BOLZEN
8	4270649M1		1	PIN	PERNO	PASADOR
9	4270652M1		2	CLEVIS PIN	AXE	SPLINTBOLZEN
10	3010334X1		2	SPACER	PERNO D'ATTACCO	BULON CILINDRICO
			2	HAIR PIN	GOUPILLE	BOLZEN
					PERNO	PASADOR
					BROCHE	KUPPLUNGSBOLZEN
					PERNO ATTACCO	PASADOR ENGAN.
					AXE	SPLINTBOLZEN
					PERNO D'ATTACCO	BULON CILINDRICO
					ENTRETOISE	ABSTANDSTUECK
					DISTANZIALE	DISCO ESPACIADOR
					EPINGLE	SICHERUNGSFEDER
					FORCINA	RETENEDOR ELAST

Swinging Drawbar
Barre Oscillante
Zugpendel
Barra Trazione Orientabile
Barra De Tiro Oscilante

40-75

Iso Standard
Norme Iso
Iso Normung
Unificazione Iso
Normalizacion Iso

1-WQ12-027-A



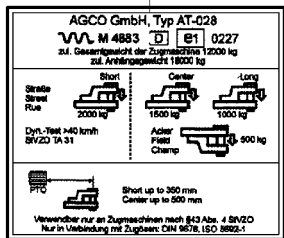
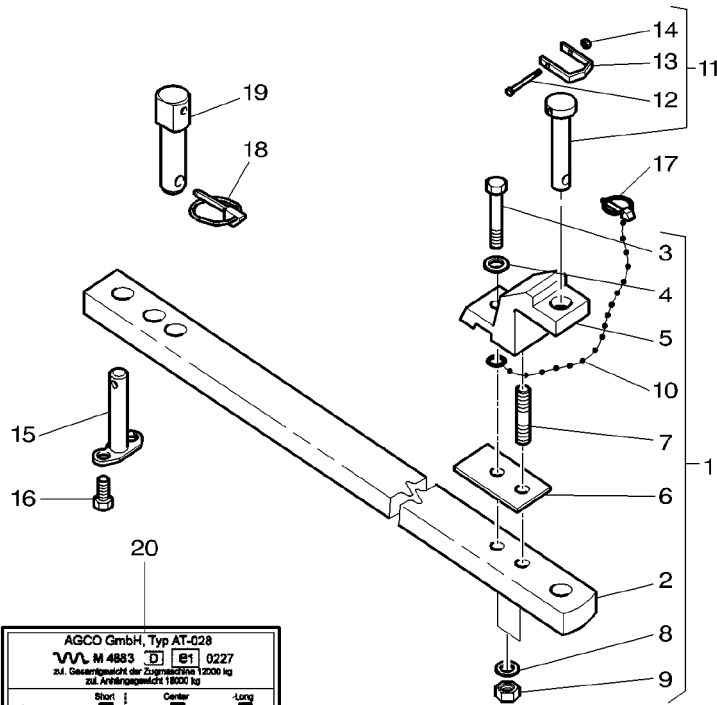
1	G716501120062		1	TIE ROD	TRINGLERIE	ZUGSTANGE
2	716501120630	1	1	TIE ROD	TIRANTE	BRAZO DE ENLACE
3	3581985M1	1 M16X90	1	HEX. SOCK. SCREW	TRINGLERIE	ZUGSTANGE
4	339377X1	1	1	LOCK WASHER	TIRANTE	BRAZO DE ENLACE
5		1 REF NO 1	1	YOKE	VITE PARKER	ZYLINDERSCHRAUBE
6	716501120620	1	1	CHOCK	RODELLE FREIN	TORN.CAB.HUECA
7	920501120100	1	1	STUD	ROSETTA DENTELL.	FEDERRING
8	1440319X1	1	1	WASHER BLISTER	CHAPE ARTICULAT	ARANDELA GROWER
9	3009746X1	1 M20	1	NUT	FORCELLA	GELENKGABEL
10	H716921050030	1	1	STRING	CALE	YUGO
11	G916501120050	Ø 30MM	1	CLEVIS PIN	PASSACAVO	UNTERLEG-KEIL
12	339132X1	11 M8X75	1	HEX. SOCK. SCREW	GOUJON	CALZA
13	920500120520	11	1	STIRRUP	PRIGIONIERO	STEBBOLZEN
14	394367X1	11	1	LOCKNUT	BLISTER RONDELLE	CHAVETA ROSCADO
15	H816500120020		1	PLUG.	BLISTER RONDELLE	SCHIEBENBLISTER
16	3009492X1	M10X25	2	HEX. SOCK. SCREW	ECROU	AMPOLLA ARANDELA
17	3382826M1		1	PIN	DADO	MUTTER
18	G920501120020		1	STIRRUP	FICELLE	TUERCA
19	391237X1	18 M16	2	NUT METRIC	SPAGO	SEIL
20	920501120040	18	1	STRAP	AXE	BRAMANTE
21	716501120030		2	PIN	PERNO D'ATTACCO	SPLINTBOLZEN
22	3792034M1		2	PIN	VITE PARKER	BULON CILINDRICO
					ETRIER	ZYLINDERSCHRAUBE
					STAFFA	TORN.CAB.HUECA
					ECROU BLOCAGE	BUEGEL
					AUTOBLOCCANTE	FUACION
					AXE.	SICHERUNGSMUTTER
					PLUG.	CONTRATUERCA
					VITE PARKER	ABSTECKTEIL
					GOUVILLE	PLUG.
					PERNO	ZYLINDERSCHRAUBE
					ETRIER	TORN.CAB.HUECA
					STAFFA	BOLZEN
					ECROU METRIQUE	PASADOR
					DADO METRICO	BUEGEL
					PATTE	FUACION
					CORREGGIA	MUTTER METRISCH
					GOUVILLE	TUERCA METRICO
					PERNO	LASCHE
					GOUVILLE	FAJA
					PERNO	BOLZEN
					GOUVILLE	PASADOR
					PERNO	BOLZEN
					PERNO	PASADOR

Swinging Drawbar
 Barre Oscillante
 Zuggpendel
 Barra Trazione Orientabile
 Barra De Tiro Oscilante

40-80

Iso Standard
 Norme Iso
 Iso Normung
 Unificazione Iso
 Normalizacion Iso

1-WQ12-028-A



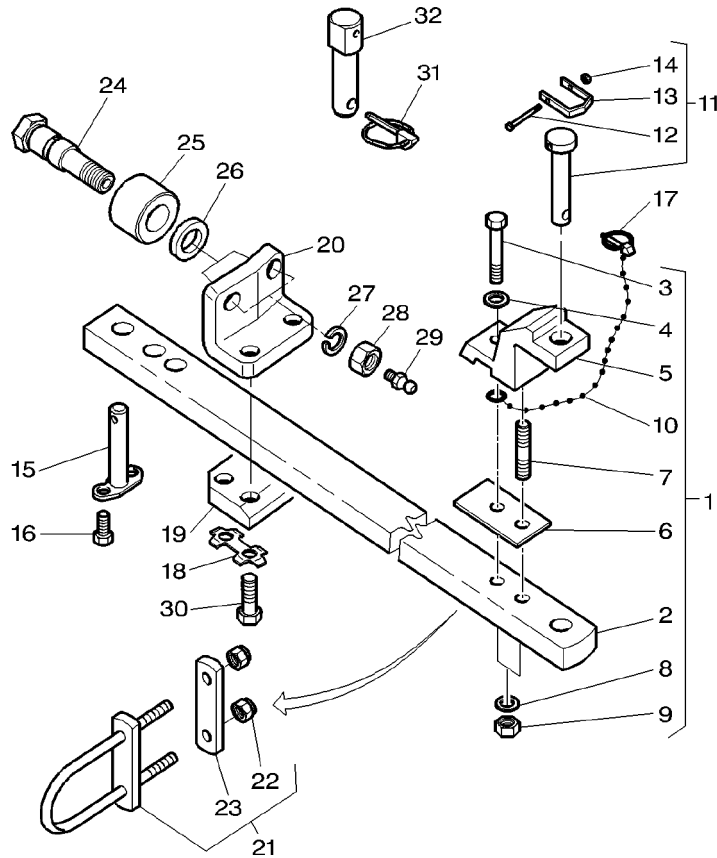
1	G716501120062		1	TIE ROD	TRINGLERIE	ZUGSTANGE
2	716501120630	1	1	TIE ROD	TIRANTE	BRAZO DE ENLACE
3	3581985M1	1	1	HEX. SOCK. SCREW	TRINGLERIE	ZUGSTANGE
4	339377X1	1			TIRANTE	BRAZO DE ENLACE
5		1	1	HEX. SOCK. SCREW	VIS TETE HEX	ZYLINDERSCHRAUBE
6	716501120620	1	1	LOCK WASHER	VITE PARKER	TORN.CAB.HUECA
7	920501120100	1	1	YOKE	RONDELLE FREIN	FEDERRING
8	1440319X1	1	1	CHOCK	ROSETTA DENTELL.	ARANDELA GROWER
9	3009746X1	1	1	STUD	CHAPE ARTICULAT	GELENKGABEL
10	H716921050030	1	1	WASHER BLISTER	FORCELLA	YUGO
11	G916501120050	Ø 30MM	1	NUT	CALE	UNTERLEG-KEIL
12	339132X1	11	1	STRING	PASSACAVO	CALZA
13	920500120520	11	1	CLEVIS PIN	GOUJON	STEBBOLZEN
14	394367X1	11	1	HEX. SOCK. SCREW	PRIGIONIERO	CHAVETA ROSCADO
15	H816500120020		1	STIRRUP	BLISTER RONDELLE	SCHIEBENBLISTER
16	3009492X1	M10X25	1	LOCKNUT	BLISTER RONDELLE	AMPOLLA ARANDELA
17	3382826M1		1	PLUG.	ECROU	MUTTER
18	3792034M1		1	PIN	DADO	TUERCA
19	916501120050		2	PIN	FICELLE	SEIL
20	916501120060		1	DECAL	SPAGO	BRAMANTE
			1	HEX. SOCK. SCREW	AXE	SPLINTBOLZEN
			1	STIRRUP	PERNO D'ATTACCO	BULON CILINDRICO
			1	LOCKNUT	VIS TETE HEX	ZYLINDERSCHRAUBE
			1	PLUG.	VITE PARKER	TORN.CAB.HUECA
			1	PIN	ETRIER	BUEGEL
			2	PIN	STAFFA	FUACION
			2	PIN	ECROU BLOCAGE	SICHERUNGSMUTTER
			1	DECAL	AUTOBLOCCANTE	CONTRATUERCA
			1	HEX. SOCK. SCREW	AXE.	ABSTECKTEIL
			1	PIN	PLUG.	PLUG.
			1	PIN	VIS TETE HEX	ZYLINDERSCHRAUBE
			1	PIN	VITE PARKER	TORN.CAB.HUECA
			1	PIN	GOUPILLE	BOLZEN
			1	PIN	PERNO	PASADOR
			1	PIN	PERNO	PASADOR
			1	PIN	GOUPILLE	BOLZEN
			1	PIN	PERNO	PASADOR
			1	DECAL	DECALCOMANIE	AUFKLEBER
			1	DECAL	DECALCOMANIA	CALCOMANIA

Swinging Drawbar
Barre Oscillante
Zugpendel
Barra Trazione Orientabile
Barra De Tiro Oscilante

40-85

Iso Standard - With Rollers
Norme Iso - A Galets
Iso Normung - Mit Rollen
Unificazione Iso - Con Rullo
Normalizacion Iso - Con Rodillos

1-WQ12-029-A



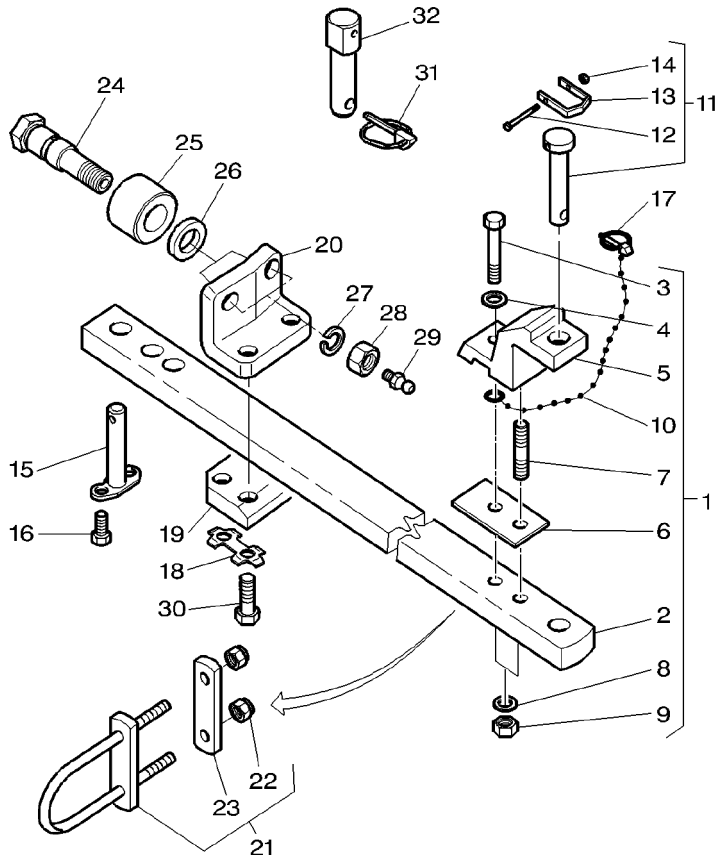
1	G716501120062		1	TIE ROD	TRINGLERIE	ZUGSTANGE
2	716501120630	1	1	TIE ROD	TIRANTE	BRAZO DE ENLACE
3	3581985M1	1 M16X90	1	HEX. SOCK. SCREW	TRINGLERIE	ZUGSTANGE
4	339377X1	1	1	LOCK WASHER	TIRANTE	BRAZO DE ENLACE
5		1 REF NO 1	1	YOKE	VITE PARKER	ZYLINDERSCHRAUBE
6	716501120620	1	1	CHOCK	RODELLE FREIN	TORN.CAB.HUECA
7	920501120100	1	1	STUD	ROSETTA DENTELL.	FEDERRING
8	1440319X1	1	1	WASHER BLISTER	CHAPE ARTICULAT	ARANDELA GROWER
9	3009746X1	1 M20	1	NUT	FORCELLA	GELENKGABEL
10	H716921050030	1	1	STRING	CALE	YUGO
11	G916501120050	Ø 30MM	1	CLEVIS PIN	PASSACAVO	UNTERLEG-KEIL
12	339132X1	11 M8X75	1	HEX. SOCK. SCREW	GOUJON	CALZA
13	920500120520	11	1	STIRRUP	PRIGIONIERO	STEBBOLZEN
14	394367X1	11	1	LOCKNUT	BLISTER RONDELLE	CHAVETA ROSCADO
15	H816500120020		1	PLUG.	BLISTER RONDELLE	SCHIBENBLISTER
16	3009492X1	M10X25	2	HEX. SOCK. SCREW	ECROU	AMPOLLA ARANDELA
17	3382826M1		1	PIN	DADO	MUTTER
18	3790457M1		2	TONGUE	DADO METRICO	TUERCA
19	3791470M1		1	COUNTERPLATE	FICELLE	SEIL
20	3791467M2	M20X80	1	ANGLE.	SPAGO	BRAMANTE
21	G920501120020		1	STIRRUP	AXE	SPLINTBOLZEN
22	391237X1	21 M16	2	NUT METRIC	PERNO D'ATTACCO	BULON CILINDRICO
23	920501120040	21	1	STRAP	VIS TETE HEX	ZYLINDERSCHRAUBE
24	3791469M1		2	CLEVIS PIN	VITE PARKER	TORN.CAB.HUECA
25	3581980M1		2	ROLL	ETRIER	BUEGEL
26	3791823M1		2	WASHER	STAFFA	FUACION
					ECROU BLOCAGE	SICHERUNGSMUTTER
					AUTOBLOCCANTE	CONTRATUERCA
					AXE.	ABSTECKTEIL
					PLUG.	PLUG.
					VIS TETE HEX	ZYLINDERSCHRAUBE
					GOUJON	TORN.CAB.HUECA
					PERNO	BOLZEN
					LANGUETTE	PASADOR
					LINGUETTA	ZUNGE
					CONTRE PLAQUE	LENGUETA
					CONTROPIASTRA	GEGENPLATTE
					EQUERRE	CONTRAPLACA
					ANGOLO	WINKEL
					ETRIER	ANGULO
					STAFFA	BUEGEL
					ECROU METRIQUE	FUACION
					DADO METRICO	MUTTER METRISCH
					PATTE	TUERCA METRICO
					CORREGGIA	LASCHE
					AXE	FAJA
					PERNO D'ATTACCO	SPLINTBOLZEN
					ROULEAU	BULON CILINDRICO
					FRANGIZOLLE	WALZE
					RONDELLE	RULO
					RONDELLA	UNTERLEGSCHIEBE
						ARANDELA

Swinging Drawbar
 Barre Oscillante
 Zugpendel
 Barra Trazione Orientabile
 Barra De Tiro Oscilante

40-85

ISO Standard - With Rollers
 Norme Iso - A Galets
 Iso Normung - Mit Rollen
 Unificazione Iso - Con Rullo
 Normalizacion Iso - Con Rodillos

1-WQ12-029-A



- 27 353443X1
- 28 375102X1
- 29 364461X1
- 30 391332X1
- 31 3011352X1
- 32 3010560X1

M10 X 100 MM

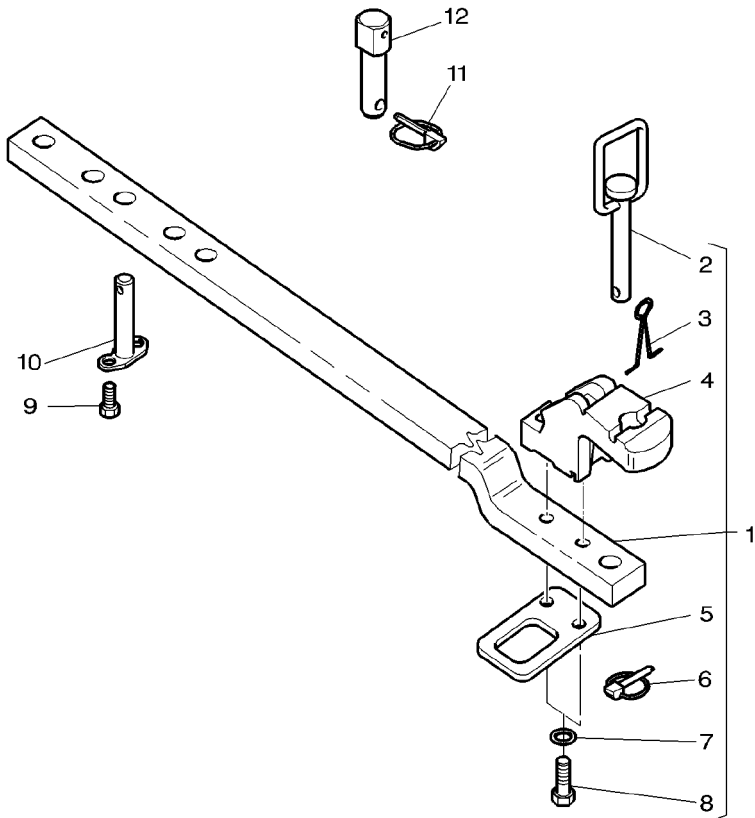
- | | | |
|--------------------|------------------|------------------|
| 2 LOCK WASHER | RONDELLE FREIN | FEDERRING |
| | ROSETTA DENTELL. | ARANDELA GROWER |
| 2 NUT UNC | ECROU UNC | MUTTER UNC |
| | DADO UNC | TUERCA UNC |
| 2 GREASE NIPPLE | GRAISSEUR DROIT | FETT-NIPPEL |
| | INGRASSAT. | ENGRASADOR |
| 4 HEX. SOCK. SCREW | VIS TETE HEX | ZYLINDERSCHRAUBE |
| | VITE PARKER | TORN.CAB.HUECA |
| 2 PIN | GOUPILLE | BOLZEN |
| | PERNO | PASADOR |
| 2 CLEVIS PIN | AXE | SPLINTBOLZEN |
| | PERNO D'ATTACCO | BULON CILINDRICO |

Swinging Drawbar
 Barre Oscillante
 Zugpendel
 Barra Trazione Orientabile
 Barra De Tiro Oscilante

40-90

Sae Standard
 Norme Sae
 Sae Normung
 Unificazione Sae
 Normalizacion Sae

1-WQ12-030-A



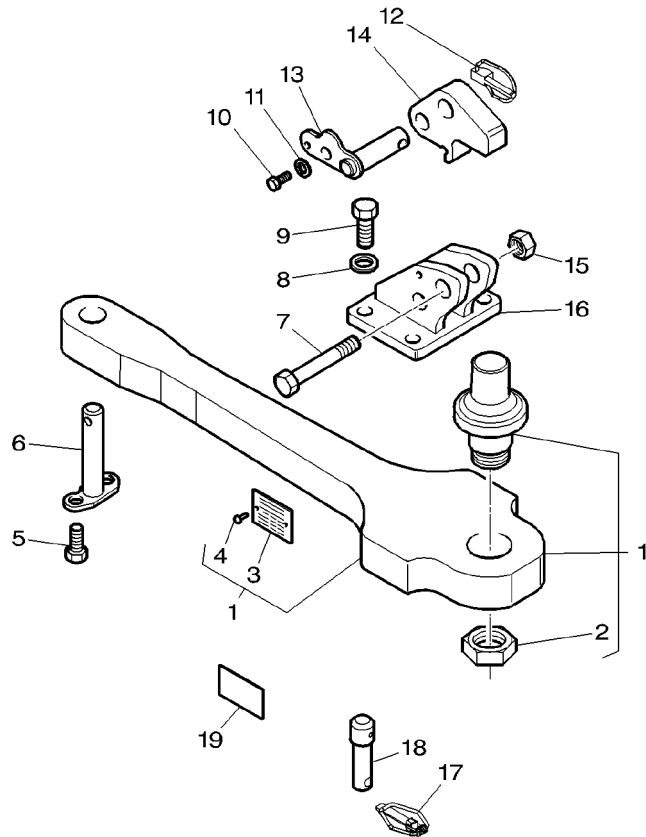
1	4277061M91		1	DRAWBAR	BARRE ATTELAGE	ZUGPENDEL
2	3795142M1	1	1	PIN HITCH	BARRA DI TRAINO	BARRA D'ENGANCHE
3	3795143M1	1			BROCHE	KUPPLUNGSBOLZEN
4	3795141M1	1	1	SPRING	PERNO ATTACCO	PASADOR ENGAN.
5	3795530M1	1			RESSORT	FEDER
6	3581687M1	1	1	CLEVIS	MOLLA	RESORTE
7	385365X1	1	1	SHACKLE	CHAPE	GABELSTUECK
8	3010945X1	1 M20 X 105			GANCIO D'ATTACCO	GANCHO SEGUR.
9	3009492X1	M10 X 25	1	WASHER	MANILLE	SCHAEKEL
10	H816500120020		1	PIN	ANELLO TRAZIONE	TRABA
11	3792034M1		2	HEX. SOCK. SCREW	GOUPILLE	BOLZEN
12	716501120030		2	HEX. SOCK. SCREW	PERNO	PASADOR
			2	WASHER	RONDELLE	UNTERLEGSCHIEBE
			2	HEX. SOCK. SCREW	RONDELLA	ARANDELA
			2	HEX. SOCK. SCREW	VIS TETE HEX	ZYLINDERSCHRAUBE
			2	HEX. SOCK. SCREW	VITE PARKER	TORN.CAB.HUECA
			2	HEX. SOCK. SCREW	VIS TETE HEX	ZYLINDERSCHRAUBE
			2	HEX. SOCK. SCREW	VITE PARKER	TORN.CAB.HUECA
			1	PLUG.	AXE.	ABSTECKTEIL
			2	PIN	PLUG.	PLUG.
			2	PIN	GOUPILLE	BOLZEN
			2	PIN	PERNO	PASADOR
			2	PIN	GOUPILLE	BOLZEN
			2	PIN	PERNO	PASADOR

Swinging Drawbar
Barre Oscillante
Zugpendelschwenker
Barra Traino
Barra De Tiro Oscilante

Piton Attachment
Accrochage Par Piton
Zugbolzen Zusatzeinricht
Attacco A Occhione
Aditamento De Pivote Y Tejuelo

40-95

1-WQ25-001-A



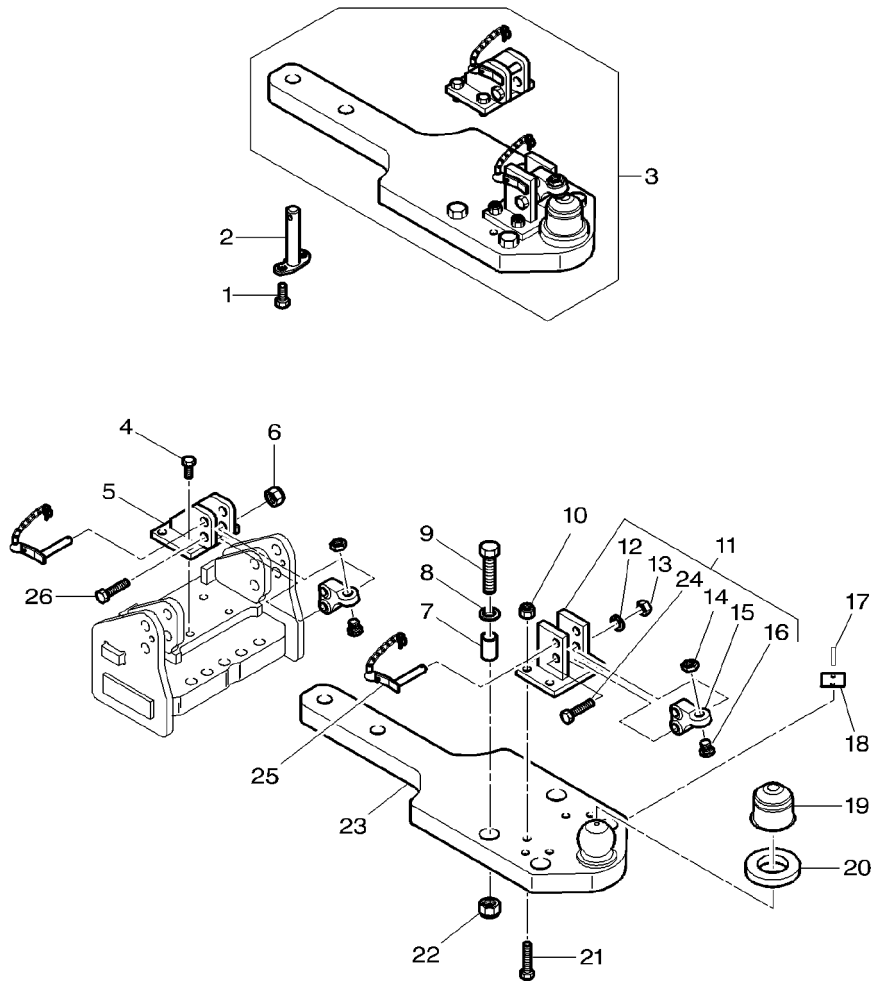
1	H716501900101		1	PITON	PITON FIX PITON	PITON FIX PITON
2	199870030160	1	1	NUT	ECROU DADO	MUTTER TUERCA
3	716501900140	1	1	IDENTITY PLATE	PLAQUE DE TYPE PIASTRA IDENTIF.	TYPENSCHILD PLACA IDENTIF.
4	X419432887000	1	2	NAIL, NOTCHED	CLOU CRANTE CHIODO	KERBNAGEL GARRA DENTADA
5	3009492X1	M10 X 25	2	HEX. SOCK. SCREW	VIS TETE HEX VITE PARKER	ZYLINDERSCHRAUBE TORN.CAB.HUECA
6	H816500120020		1	PLUG.	AXE. PLUG.	ABSTECKTEIL PLUG.
7	391332X1	M20 X 100	1	HEX. SOCK. SCREW	VIS TETE HEX VITE PARKER	ZYLINDERSCHRAUBE TORN.CAB.HUECA
8	339377X1		4	LOCK WASHER	RONDELLE FREIN ROSETTA DENTELL.	FEDERRING ARANDELA GROWER
9	339275X1	M16 X 35	4	HEX. SOCK. SCREW	VIS TETE HEX VITE PARKER	ZYLINDERSCHRAUBE TORN.CAB.HUECA
10	3009285X1	M8 X 16	1	SCREW	VIS VITE	SCHRAUBE TORNILLO
11	281100350040		1	BUSH	BAGUE BOCCOLA	BUCHSE CASQUILLO
12	3382826M1		1	PIN	GOUPILLE PERNO	BOLZEN PASADOR
13	H916501120061		1	PIN	GOUPILLE PERNO	BOLZEN PASADOR
14	916501120220		1	LATCH	VERROU CHIAVISTELLO	RIEGEL CERROJO
15	3009747X1		1	NUT	ECROU DADO	MUTTER TUERCA
16	H916501120070		1	SUPPORT	SUPPORT SUPPORTO	LAGERUNG DISPOS.DE SOSTEN
17	3792034M1		2	PIN	GOUPILLE PERNO	BOLZEN PASADOR
18	916501120050		2	PIN	GOUPILLE PERNO	BOLZEN PASADOR
19	916501120070		2	DECAL	DECALCOMANIE DECALCOMANIA	AUFKLEBER CALCOMANIA

Swinging Drawbar
Barre Oscillante
Zugpendelschwenker
Barra Traino
Barra De Tiro Oscilante

Ball And Scket Hitch
Attelage A Rotule
Gelenkkupplung
Attacco A Giunto A Sfera
Enganche De Rotula

40-100

1-WQ26-001-A

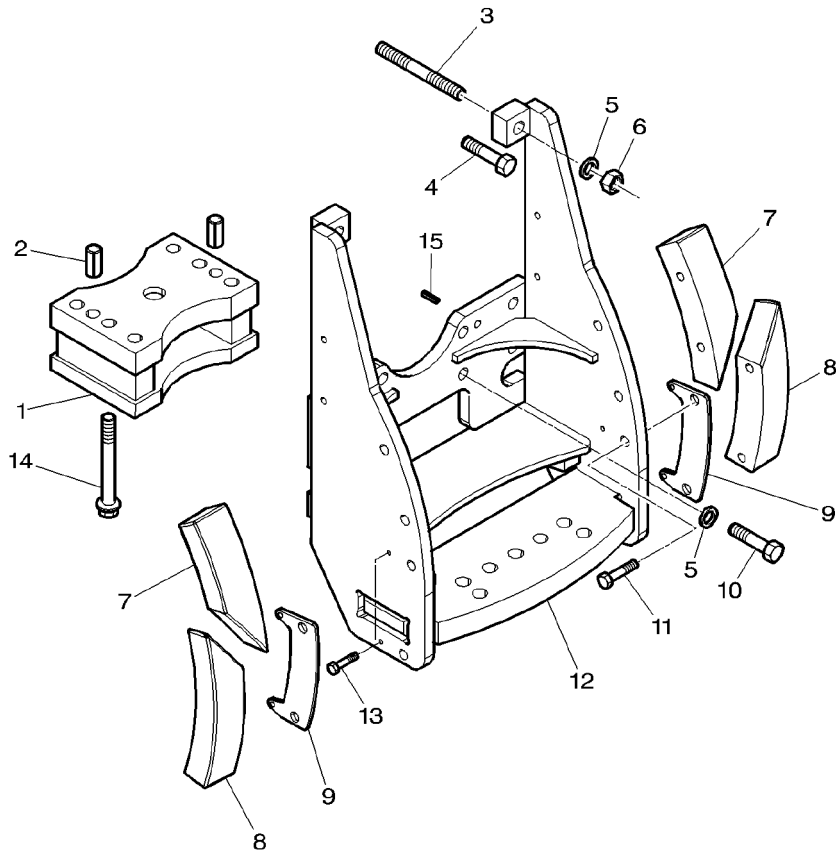


1	3009492X1	M10 X 25	2	HEX. SOCK. SCREW	VIS TETE HEX VITE PARKER	ZYLINDERSCHRAUBE TORN.CAB.HUECA
2	H816500120020		1	PLUG.	AXE. PLUG.	ABSTECKTEIL PLUG.
3	G916501120200		1	SUPPORT	SUPPORT SUPPORTO	LAGERUNG DISPOS.DE SOSTEN
4	X487545141000	3	4	HEX. SOCK. SCREW	VIS TETE HEX VITE PARKER	ZYLINDERSCHRAUBE TORN.CAB.HUECA
5	F916501120020	3	1	CONSOLE	CONSOLE CONSOLE	KONSOLE CONSOLA
6	X434105040000	3	2	NUT	ECROU DADO	MUTTER TUERCA
7	F718501900020	3	2	BUSH ASSY	BAGUE ASSEMBLEE BOCCOLA COMPLETA	BUECHSE CJTO.CASQUILLO
8	F117501901040	3	2	DISC	DISQUE DISCO	SCHEIBE DISCO
9	F718501900030	3	2	SCREW	VIS VITE	SCHRAUBE TORNILLO
10	X430004000000	3	4	NUT	ECROU DADO	MUTTER TUERCA
11	F117501901020	3	1	CONTROL LOCK	BLOCAGE COMMANDE FERMO DI CONTROL	VERRIEGELUNG BLOCADOR CONTROL
12	X520807801000	11	1	LOCK WASHER	RONDELLE FREIN ROSETTA DENTELL.	FEDERRING ARANDELA GROWER
13	F916501120080	11	1	NUT	ECROU DADO	MUTTER TUERCA
14	F916501120060	11	1	NUT	ECROU DADO	MUTTER TUERCA
15	F916501120050	11	1	TRIGGER	GACHETTE SCATTO	DRUECKER LEVA DE FRENO
16	F916501120070	11	1	ADJUSTING SCREW	VIS REGLAGE VITE DI REGOLAZ.	EINSTELLSCHRAUBE TORNILLO AJUSTA
17	X419432987000	3	2	NAIL, NOTCHED	CLOU CRANTE CHIODO	KERBNAGEL GARRA DENTADA
18	F916501120040	3	1	IDENTITY PLATE	PLAQUE DE TYPE PIASTRA IDENTIF.	TYPENSCHILD PLACA IDENTIF.
19	F117501901050	3	1	CAP	CHAPEAU CAPUCHON	KAPPE TAPA
20	F117501901060	3	1	SEAL	JOINT ETANCHEITE ANELLO RACCORD	DICHTRING ARENDELA D'JUNTA
21	X486546505000	3	4	HEX. SOCK. SCREW	VIS TETE HEX VITE PARKER	ZYLINDERSCHRAUBE TORN.CAB.HUECA
22	X430005803000	3	2	NUT	ECROU DADO	MUTTER TUERCA
23	F916501120010	3	1	FRAME	BATI CORNICE	RAHMEN BASTIDOR
24	X486556000000	3	1	HEX. SOCK. SCREW	VIS TETE HEX VITE PARKER	ZYLINDERSCHRAUBE TORN.CAB.HUECA
25	F916501120030	3	1	BOLT	BOULON BULLONE	MASCH.SCHRAUBE ESPIGA/BULON
26	X486555905000	3	1	HEX. SOCK. SCREW	VIS TETE HEX VITE PARKER	ZYLINDERSCHRAUBE TORN.CAB.HUECA

Swinging Drawbar Support
 Support De Barre Oscillante
 Zugstangestuetze
 Support De Barra Oscillante
 Support De Barra De Tiro

40-105

1-WQ36-024-A



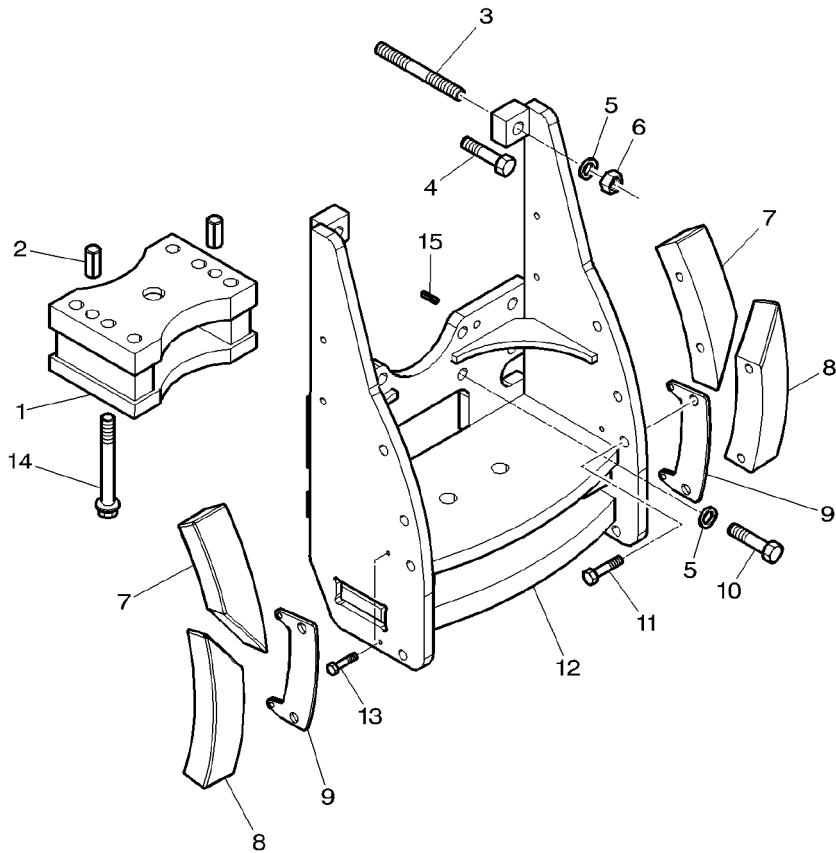
1	H920500120100		1	FULCRUM	POINT D APPUI	STUETZBOCK
2	X505585617000				FULCRO	PUNTO DE GIRO
3	3011546X1	M18 X 135	2	DOWEL	PLOT	ZYLINDERSTIFT
4	3011545X1	M18 X 110			SPINA	CENTRAJE
5	339648X1	➡ 05-DEC-2004	6	STUD	GOUJON	STEBBOLZEN
6	3011390X1		2	HEX. SOCK. SCREW	PRIGIONIERO	CHAVETA ROSCADO
7	926871040020	▶	10	LOCK WASHER	VIS TETE HEX	ZYLINDERSCHRAUBE
7	926871040010	▶			VITE PARKER	TORN.CAB.HUECA
8	926871040040	▶	6	NUT	RONDELLE FREIN	FEDERRING
8	926871040030	▶			ROSETTA DENTELL.	ARANDELA GROWER
9	926871040060	▶	6	NUT	ECROU	MUTTER
10	3011538X1	M18 X 50	1	SKID	DADO	TUERCA
11	3384131M1	M16 X 55	1	SKID	SABOT DE ROUE	KUFE
11	3010885X1	M16 X 45	1	SKID	SCIVOLO	TABLON
12	H920501120110		1	SKID	SABOT DE ROUE	KUFE
13	339337X1	M8 X 30	1	SKID	SCIVOLO	TABLON
14	3011194X1	M20 X 150	1	SKID	SABOT DE ROUE	KUFE
15	X505559459000		1	SKID	SCIVOLO	TABLON
			2	PLATE	PLAQUE	PLATTE
					PIASTRA	PLATO
			4	HEX. SOCK. SCREW	VIS TETE HEX	ZYLINDERSCHRAUBE
					VITE PARKER	TORN.CAB.HUECA
			4	HEX. SOCK. SCREW	VIS TETE HEX	ZYLINDERSCHRAUBE
					VITE PARKER	TORN.CAB.HUECA
			4	HEX. SOCK. SCREW	VIS TETE HEX	ZYLINDERSCHRAUBE
					VITE PARKER	TORN.CAB.HUECA
			1	FRAME	BATI	RAHMEN
					CORNICE	BASTIDOR
			4	HEX. SOCK. SCREW	VIS TETE HEX	ZYLINDERSCHRAUBE
					VITE PARKER	TORN.CAB.HUECA
			6	SCREW	VIS	SCHRAUBE
					VITE	TORNILLO
			2	DOWEL	PLOT	ZYLINDERSTIFT
					SPINA	CENTRAJE

Swinging Drawbar Support
 Support De Barre Oscillante
 Zugstangestuetze
 Support De Barra Oscillante
 Support De Barra De Tiro

40-110

Iso Standard - With Rollers
 Norme Iso - A Galets
 Iso Normung - Mit Rollen
 Unificazione Iso - Con Rullo
 Normalizacion Iso - Con Rodillos

1-WQ36-026-A

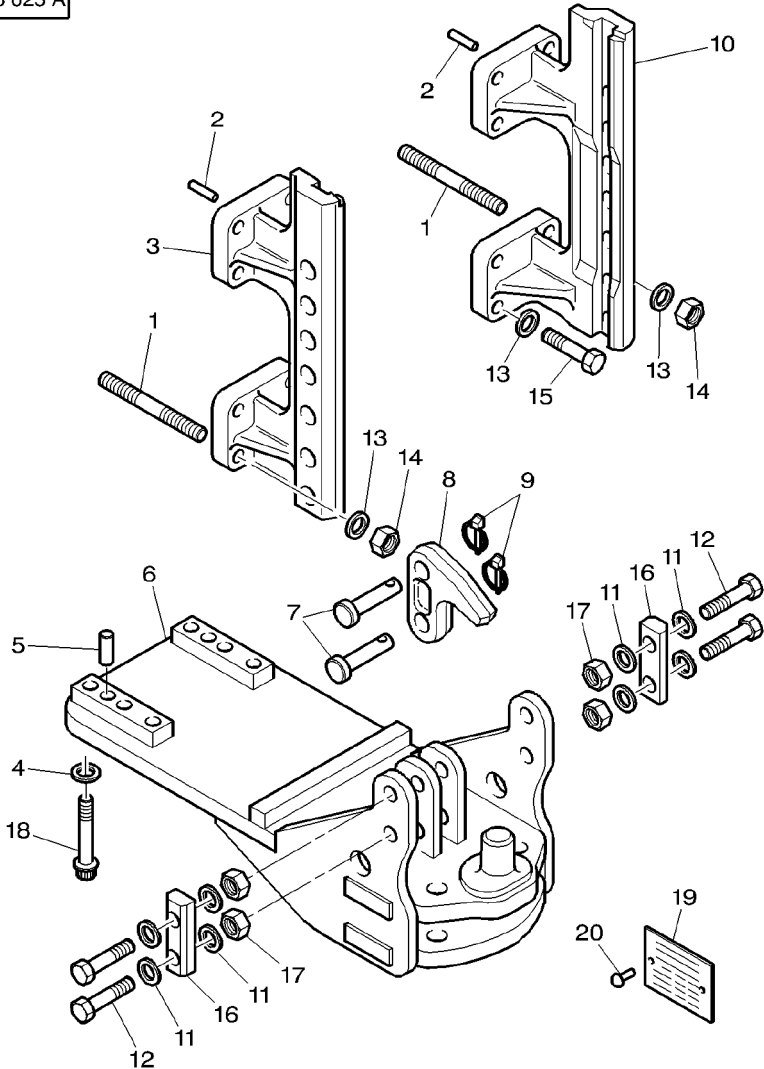


1	H920500120100		1	FULCRUM	POINT D APPUI	STUETZBOCK
2	X505585617000				FULCRO	PUNTO DE GIRO
3	3011546X1	M18 X 135	2	DOWEL	PLOT	ZYLINDERSTIFT
4	3011545X1	M18 X 110			SPINA	CENTRAJE
5	339648X1	➡ 05-DEC-2004	6	STUD	GOUJON	STEBBOLZEN
6	3011390X1				PRIGIONIERO	CHAVETA ROSCADO
7	926871040020	▶	2	HEX. SOCK. SCREW	VIS TETE HEX	ZYLINDERSCHRAUBE
7	926871040010	▶			VITE PARKER	TORN.CAB.HUECA
8	926871040040	▶	10	LOCK WASHER	RONDELLE FREIN	FEDERRING
8	926871040030	▶			ROSETTA DENTELL.	ARANDELA GROWER
9	926871040060	▶	6	NUT	ECROU	MUTTER
10	3011538X1	M18 X 50			DADO	TUERCA
11	3384131M1	M16 X 55	1	SKID	SABOT DE ROUE	KUFE
11	3010885X1	M16 X 45			SCIVOLO	TABLON
12	4276505M91		1	SKID	SABOT DE ROUE	KUFE
13	339337X1	M8 X 30			SCIVOLO	TABLON
14	3011194X1	M20 X 150	1	SKID	SABOT DE ROUE	KUFE
15	X505559459000				SCIVOLO	TABLON
			2	PLATE	PLAQUE	PLATTE
					PIASTRA	PLATO
			4	HEX. SOCK. SCREW	VIS TETE HEX	ZYLINDERSCHRAUBE
					VITE PARKER	TORN.CAB.HUECA
			4	HEX. SOCK. SCREW	VIS TETE HEX	ZYLINDERSCHRAUBE
					VITE PARKER	TORN.CAB.HUECA
			4	HEX. SOCK. SCREW	VIS TETE HEX	ZYLINDERSCHRAUBE
					VITE PARKER	TORN.CAB.HUECA
			1	SUPPORT	SUPPORT	LAGERUNG
					SUPPORTO	DISPOS.DE SOSTEN
			4	HEX. SOCK. SCREW	VIS TETE HEX	ZYLINDERSCHRAUBE
					VITE PARKER	TORN.CAB.HUECA
			6	SCREW	VIS	SCHRAUBE
					VITE	TORNILLO
			2	DOWEL	PLOT	ZYLINDERSTIFT
					SPINA	CENTRAJE

Swinging Drawbar Support
 Support De Barre Oscillante
 Zugstangestuetze
 Support De Barra Oscillante
 Support De Barra De Tiro

40-115

1-WQ36-025-A



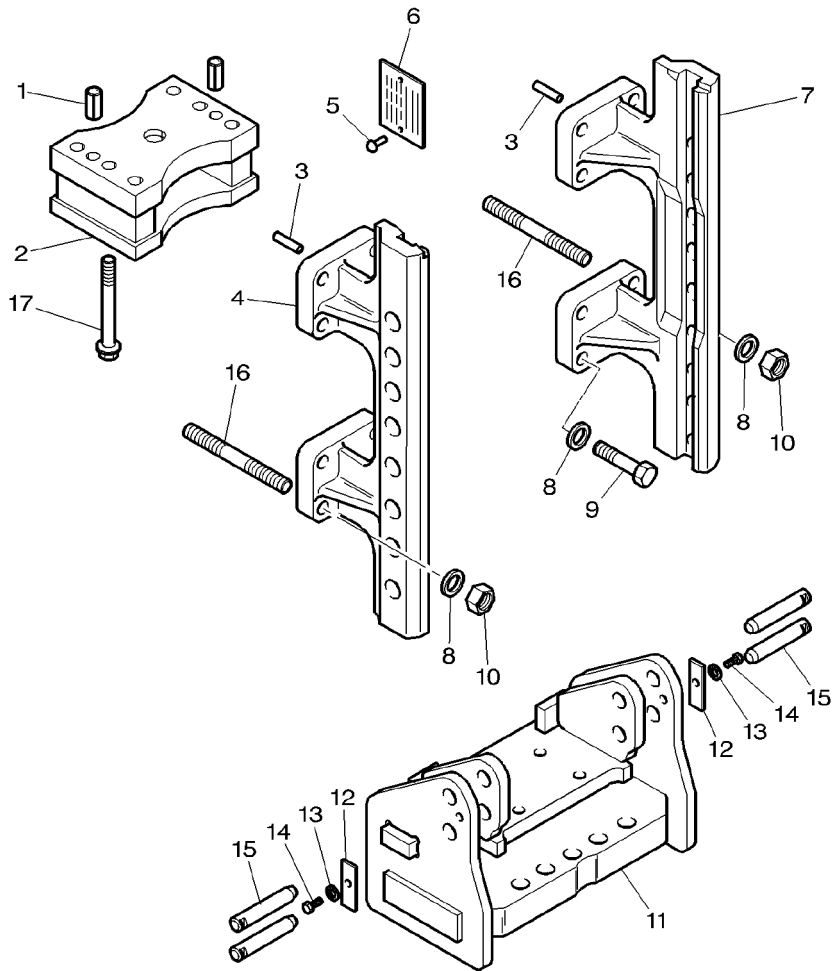
1	3011546X1	M18 X 135	8	STUD	GOUJON	STEBBOLZEN
2	X505559459000		4	DOWEL	PRIGIONIERO	CHAVETA ROSCADO
3	816500060041	◀	1	SLIDE RAIL	PLOT	ZYLINDERSTIFT
4	385365X1				SPINA	CENTRAJE
5	X505585617000		6	WASHER	RAIL GLISSEMENT	GLEITSCHIENE
6	4271570M92				RINGHIERA	CARRIL TENSOR
7	3797361M1		2	DOWEL	RONDELLE	UNTERLEGSCHIEBE
8	3797125M1				RONDELLA	ARANDELA
9	3382824M1		1	SUPPORT	PLOT	ZYLINDERSTIFT
10	816500060051	▶			SPINA	CENTRAJE
11	3010505X1		1	SUPPORT	SUPPORT	LAGERUNG
12	3580796M1	M22 X 100			SUPPORTO	DISPOS.DE SOSTEN
13	339648X1		2	CLEVIS PIN	AXE	SPLINTBOLZEN
14	3011390X1		1	HOOK	PERNO D'ATTACCO	BULON CILINDRICO
15	3011517X1	M18 X 55			CROCHET	HAKEN
16	4271601M1		2	PIN	GANCIO	GANCHO
17	3581642M1				GOUPILLE	BOLZEN
18	3010563X1	M20 X 90	1	SLIDE RAIL	PERNO	PASADOR
19	816500060090				RAIL GLISSEMENT	GLEITSCHIENE
20	X419432887000		8	WASHER	RINGHIERA	CARRIL TENSOR
			4	HEX. SOCK. SCREW	RONDELLE	UNTERLEGSCHIEBE
					RONDELLA	ARANDELA
			16	LOCK WASHER	VIS TETE HEX	ZYLINDERSCHRAUBE
					VITE PARKER	TORN.CAB.HUECA
			8	NUT	RONDELLE FREIN	FEDERRING
					ROSETTA DENTELL.	ARANDELA GROWER
			8	HEX. SOCK. SCREW	ECROU	MUTTER
					DADO	TUERCA
			2	THRUSTER	VIS TETE HEX	ZYLINDERSCHRAUBE
					VITE PARKER	TORN.CAB.HUECA
			4	NUT	ARRETOIR	DRUCKRING
					SPINGITORE	PROPULSOR
			6	SCREW	ECROU	MUTTER
					DADO	TUERCA
			1	IDENTITY PLATE	VIS	SCHRAUBE
					VITE	TORNILLO
			2	NAIL, NOTCHED	PLAQUE DE TYPE	TYPENSCHILD
					PIASTRA IDENTIF.	PLACA IDENTIF.
					CLOU CRANTE	KERBNAGEL
					CHiodo	GARRA DENTADA

Swinging Drawbar Support
 Support De Barre Oscillante
 Zugstangestuetze
 Support De Barra Oscillante
 Support De Barra De Tiro

40-120

With Long Hay Ladder
 Avec Echelle Longue
 Mit Longladegatter
 Con Lunga Guida Scala
 Con Longituda Guia Scala

1-WQ36-027-A

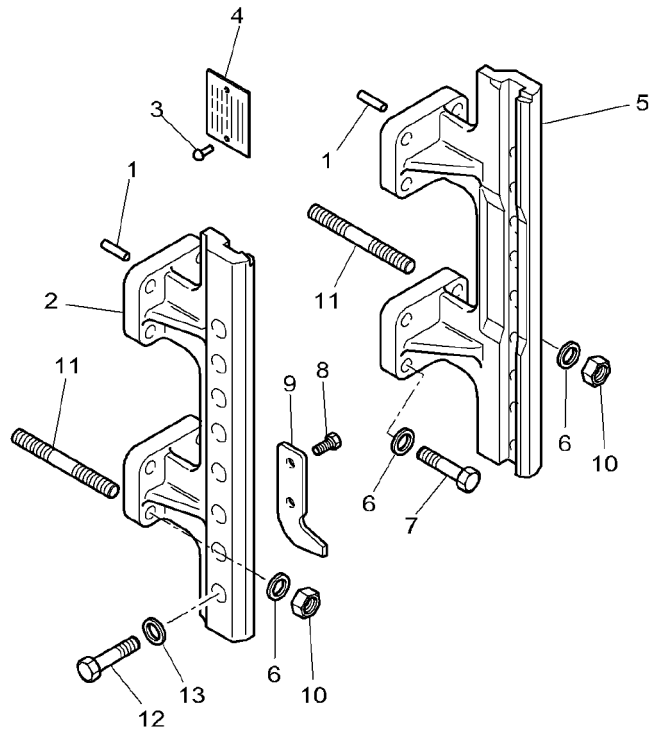


1	X505585617000		2	DOWEL	PLOT	ZYLINDERSTIFT
2	H920500120100		1	FULCRUM	SPINA	CENTRAJE
3	X505559459000			POINT D APPUI	FULCRO	STUETZBOCK
4	816500060012	◀	4	DOWEL	PLOT	PUNTO DE GIRO
5	X419432887000			SPINA	FULCRO	ZYLINDERSTIFT
6	816500060090		1	SLIDE RAIL	RAIL GLISSEMENT	CENTRAJE
7	816500060022	▶		RINGHIERA	RINGHIERA	GLEITSCHIENE
8	339648X1	→ 05-DEC-2004	2	NAIL, NOTCHED	CLOU CRANTE	CARRIL TENSOR
9	3011517X1	M18 X 55		CHiodo	CHiodo	KERBNAGEL
10	3011390X1		1	IDENTITY PLATE	PLAQUE DE TYPE	GARRA DENTADA
11	H916501120102			PIASTRA IDENTIF.	PIASTRA IDENTIF.	TYPENSCHILD
12	716501120200		1	SLIDE RAIL	RAIL GLISSEMENT	PLACA IDENTIF.
13	339374X1			RINGHIERA	RINGHIERA	GLEITSCHIENE
14	339123X1	M8 X 20	16	LOCK WASHER	RONDELLE FREIN	CARRIL TENSOR
15	916501120030			FEDERRING	ROSETTA DENTELL.	FEDERRING
16	3011546X1	M18 X 135	8	HEX. SOCK. SCREW	ROSETTA DENTELL.	ARANDELA GROWER
17	3011194X1	M20 X 150		VITE PARKER	ROSETTA DENTELL.	ZYLINDERSCHRAUBE
			8	NUT	ECROU	TORN.CAB.HUECA
				DADO	DADO	MUTTER
			1	FRAME	BATI	TUERCA
				CORNICE	BATI	RAHMEN
			2	LOCKING PLATE	PLAQUE BLOCAGE	BASTIDOR
				PIASTRA DI FERMO	PLAQUE BLOCAGE	SICH.BLECH
			2	LOCK WASHER	RONDELLE FREIN	PLACA DE BLOCAJE
				FEDERRING	RONDELLE FREIN	FEDERRING
			2	HEX. SOCK. SCREW	ROSETTA DENTELL.	ARANDELA GROWER
				VITE PARKER	ROSETTA DENTELL.	ZYLINDERSCHRAUBE
			2	PIN	GOUPILLE	TORN.CAB.HUECA
				PERNO	GOUPILLE	BOLZEN
			8	STUD	GOUJON	PASADOR
				PRIGIONIERO	GOUJON	STEBBOLZEN
			6	SCREW	PRIGIONIERO	CHAVETA ROSCADO
				VITE	PRIGIONIERO	SCHRAUBE
					VITE	TORNILLO

Long Hay Ladder
 Echelle Longue
 Longladegatter
 Lunga Guida Scala
 Longituda Guia Scala

40-125

1-WQ30-001-B



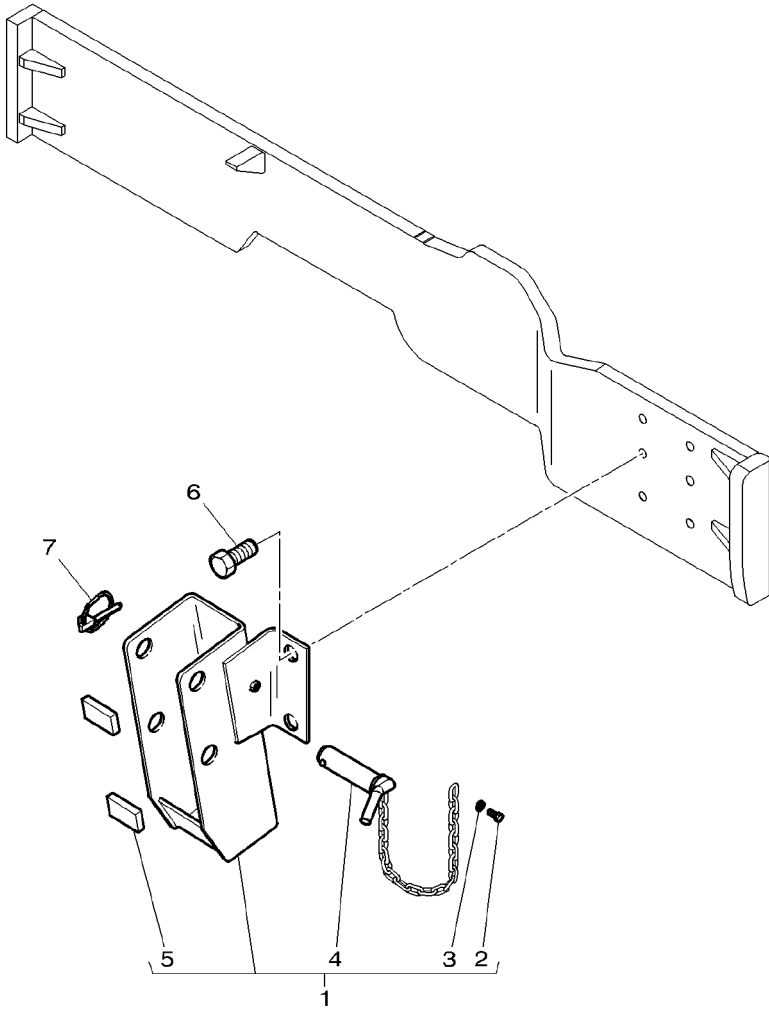
1	X505559459000		2	DOWEL	PLOT SPINA	ZYLINDERSTIFT CENTRAJE
2	816500060012	◀	1	SLIDE RAIL	RAIL GLISSEMENT RINGHIERA	GLEITSCHIENE CARRIL TENSOR
3	X419432887000		2	NAIL, NOTCHED	CLOU CRANTE CHiodo	KERBNAGEL GARRA DENTADA
4	816500060090		1	IDENTITY PLATE	PLAQUE DE TYPE PIASTRA IDENTIF.	TYPENSCHILD PLACA IDENTIF.
5	816500060022	▶	1	SLIDE RAIL	RAIL GLISSEMENT RINGHIERA	GLEITSCHIENE CARRIL TENSOR
6	339648X1	➔ 05-DEC-2004	10	LOCK WASHER	RONDELLE FREIN ROSETTA DENTELL.	FEDERRING ARANDELA GROWER
7	3011517X1	M18 X 55	8	HEX. SOCK. SCREW	VIS TETE HEX VITE PARKER	ZYLINDERSCHRAUBE TORN.CAB.HUECA
8	3009491X1	M10 X 20	2	HEX. SOCK. SCREW	VIS TETE HEX VITE PARKER	ZYLINDERSCHRAUBE TORN.CAB.HUECA
9	816500060070		1	STOP	BUTEE STOP	ANSCHLAG PARO
10	3011390X1		8	NUT	ECROU DADO	MUTTER TUERCA
11	3011546X1	M18 X 135	8	STUD	GOUJON PRIGIONIERO	STEBBOLZEN CHAVETA ROSCADO
12	3010757X1	M22 X 70	4	HEX. SOCK. SCREW	VIS TETE HEX VITE PARKER	ZYLINDERSCHRAUBE TORN.CAB.HUECA
13	392913X1	⊙ 23-39 X 3	4	WASHER	RONDELLE RONDELLA	UNTERLEGSCHIEBE ARANDELA

Swinging Drawbar Tidying
 Rangement Barre Oscillante
 Zuspendelaufraumen
 Ordinamento Barra Trazione Orientabile
 Arreglo Barra De Tiro Oscilante

40-130

With Dromone Automatic Hook
 Avec Crochet Automatique Dromone
 Mit Automatish Zughagen Dromone
 Con Gangio Automatico Dromone
 Con Gancho Automatico Dromone

1-WQ13-009-A

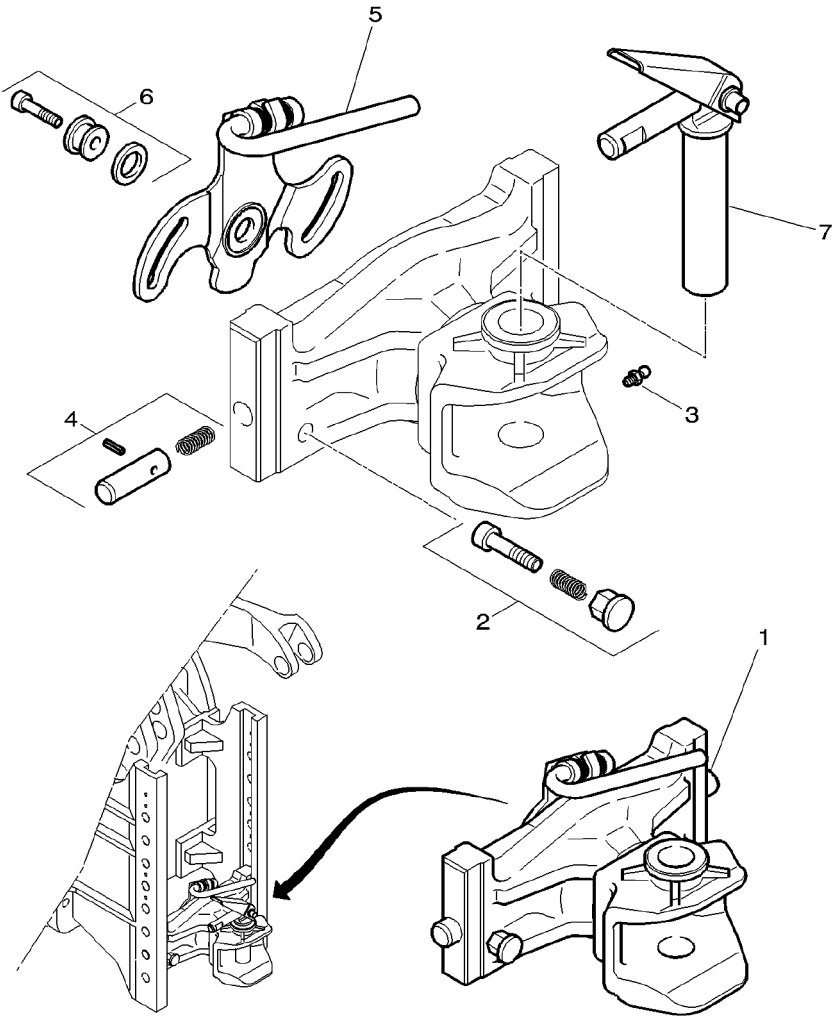


1	4273764M91		1	STUFFING BOX	BOITE RANGEMENT CONTENIT.	STOPFBUECHSE CASQUILLO
2	339560X1	1 M6 X 16	1	HEX. SOCK. SCREW	VIS TETE HEX VITE PARKER	ZYLINDERSCHRAUBE TORN.CAB.HUECA
3	390971X1	1	1	WASHER	RONDELLE RONDELLA	UNTERLEGSCHIEBE ARANDELA
4	3788588M91	1	1	CLEVIS PIN	AXE PERNO D'ATTACCO	SPLINTBOLZEN BULON CILINDRICO
5	3782881M1	1	2	GASKET	JOINT GUARNIZIONE	DICHTSCHEIBE EMPAQUETADURA.
6	1441704X1	M20 X 40	2	HEX. SOCK. SCREW	VIS TETE HEX VITE PARKER	ZYLINDERSCHRAUBE TORN.CAB.HUECA
7	3382824M1		1	PIN	GOUPILLE PERNO	BOLZEN PASADOR

Hitch
 Crochet D'Attelage
 Anhaengekupplung
 Attacco
 Enganche

40-135

1-WQ18-021-B



- 1 G816500071012
- 2 F816500070120 1
- 3 X662516102000 1
- 4 F816500070140 1
- 5 F816500070130 1
- 6 F816500070150 1
- 7 4271199M1

- 1 HITCH
- 1 SECURING PIECE
- 1 GREASE NIPPLE
- 1 PIN
- 1 DISC
- 1 KIT, ATTACHING.
- 1 CLEVIS PIN

ATTELAGE
 ATTACCO
 PIECE SECURITE
 SECURING PIECE
 GRAISSEUR DROIT
 INGRASSAT.
 GOUPILLE
 PERNO
 DISQUE
 DISCO
 KIT ACCESSOIRE
 KIT ATTACCO
 AXE
 PERNO D'ATTACCO

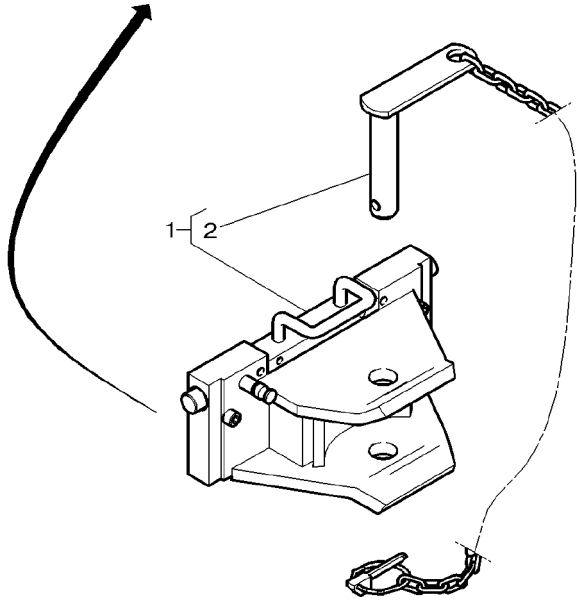
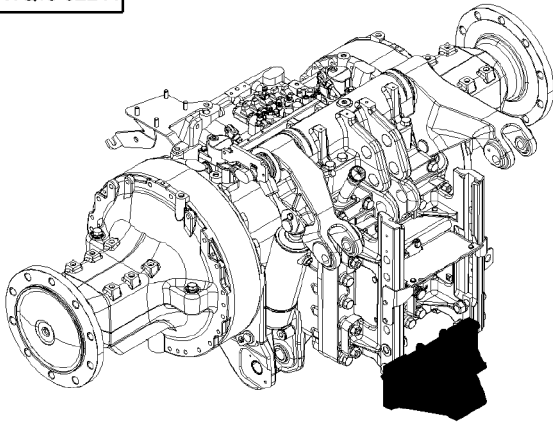
ANHAENGEKUPPLUNG
 ENGANCHE
 SICHERUNGSTEIL
 SECURING PIECE
 ENGRASADOR
 FETT-NIPPEL
 ENGRASADOR
 BOLZEN
 PASADOR
 SCHEIBE
 DISCO
 ANBAUSATZ
 JGO.DE FIJACION
 SPLINTBOLZEN
 BULON CILINDRICO

Hitch
Crochet D'Attelage
Anhaengekupplung
Attacco
Enganche

40-140

①

1-WQ18-022-A



- 1 4276935M91 [A]
6T
- 2 4276937M1 1

- 1 CLEVIS
- 1 PIN HITCH

CHAPE
GANCIO D'ATTACCO
BROCHE
PERNO ATTACCO

GABELSTUECK
GANCHO SEGURI.
KUPPLUNGSBOLZEN
PASADOR ENGAN.

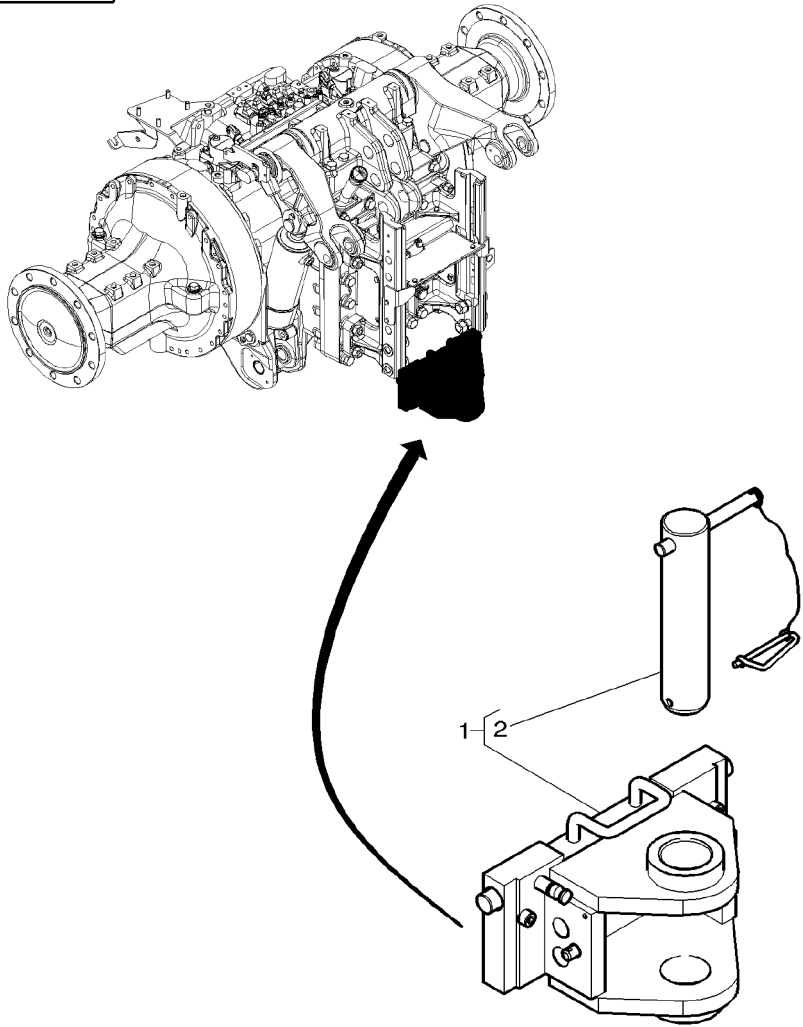
[A] DETAILS TO BE ADVISED
DETAIL COMMUNIQUE ULTERIEUREMENT
EINZELNE WIRD BEKANTGEGEBEN
DA AVVISARE PER PARTICOLARI
AVISAR PARA DETAILLE

Hitch
Crochet D'Attelage
Anhaengekupplung
Attacco
Enganche

40-145

①

1-WQ18-023-A



- 1 4276938M91 [A]
20T
- 2 4276940M1 1

- 1 CLEVIS
- 1 PIN HITCH

CHAPE
GANCIO D'ATTACCO
BROCHE
PERNO ATTACCO

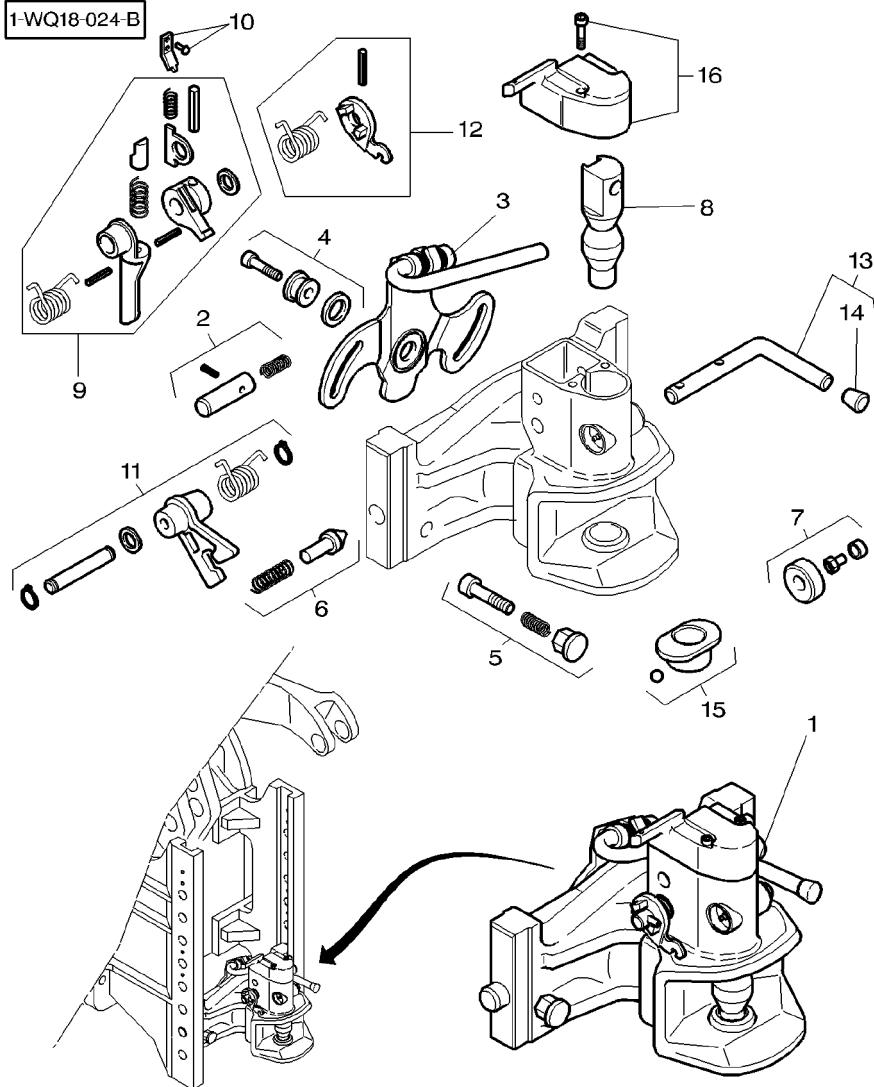
GABELSTUECK
GANCHO SEGUR.
KUPPLUNGSBOLZEN
PASADOR ENGAN.

[A] DETAILS TO BE ADVISED
DETAIL COMMUNIQUE ULTERIEUREMENT
EINZELNE WIRD BEKANTGEGEBEN
DA AVVISARE PER PARTICOLARI
AVISAR PARA DETAILLE

Hitch
Crochet D'Attelage
Anhaengekupplung
Attacco
Enganche

40-150

D



1	G816500072040		1	HITCH	ATTELAGE	ANHAENGEKUPPLUNG
2	F816500070140	1	1	PIN	ATTACCO	ENGANCHE
3	F816500070130	1	1	PIN	GOUPILLE	BOLZEN
4	F816500070150	1	1	DISC	PERNO	PASADOR
5	F816500070120	1	1	DISC	DISQUE	SCHEIBE
6	F816500070180	1	1	DISCO	DISCO	DISCO
7	F816500070020	1	1	KIT, ATTACHING.	KIT ACCESSOIRE	ANBAUSATZ
8	F816500070160	1	1	SECURING PIECE	KIT ATTACCO	JGO.DE FIJACION
9	F816500070030	1	1	SECURING PIECE	PIECE SECURITE	SICHERUNGSTEIL
10	F816500070100	1	1	SECURING PIECE	SECURING PIECE	SECURING PIECE
11	F816500070170	1	1	PEG	PORTE MANTEAU	STIFT
12	F816500070040	1	1	COVER	PICCHETTO	CLAVIJA
13	F816500070070	1	1	PIN HITCH	COVERCLE	DECKEL
14	F284501061110	13	1	LEVER	COPERCHIO	CUBIERTA
15	F816500070190	1	1	LEVER	BROCHE	KUPPLUNGSBOLZEN
16	F816500070060	1	1	LEVER	PERNO ATTACCO	PASADOR ENGAN.
			1	LEVER	LEVIER	HEBEL
			1	LEVER	LEVA	PALANCA
			1	LEVER	SUPPORT RESSORT	FEDERTRAEGER
			1	LEVER	PORTA MOLLA	SOPORTE DE MUELL
			1	LEVER	LEVIER	HEBEL
			1	LEVER	LEVA	PALANCA
			1	LEVER	LEVIER	HEBEL
			1	LEVER	LEVA	PALANCA
			1	HAND LEVER	MANETTE	HANDHEBEL
			1	HAND LEVER	LEVA A MANO	PALANCA DE MANO
			1	GRIP	MANCHE	GRIF
			1	GRIP	IMPUGNATURA	EMPUNADURA
			1	BUSH	BAGUE	BUCHSE
			1	BUSH	BOCCOLA	CASQUILLO
			1	COVER	COVERCLE	DECKEL
			1	COVER	COPERCHIO	CUBIERTA

Automatic Hitch
 Crochet Automatique
 Automatische Anhaengekupplung
 Gancio Automatico
 Enganche Automatico

With Remote Control
 Avec Commande A Distance
 Mit Fernbedienung
 Con Comando
 Con Control Remoto

40-155

1-WQ21-005-B

- 1 4271479M1
- 2 4270512M1
- 3 4271478M2
- 4 3600191M1

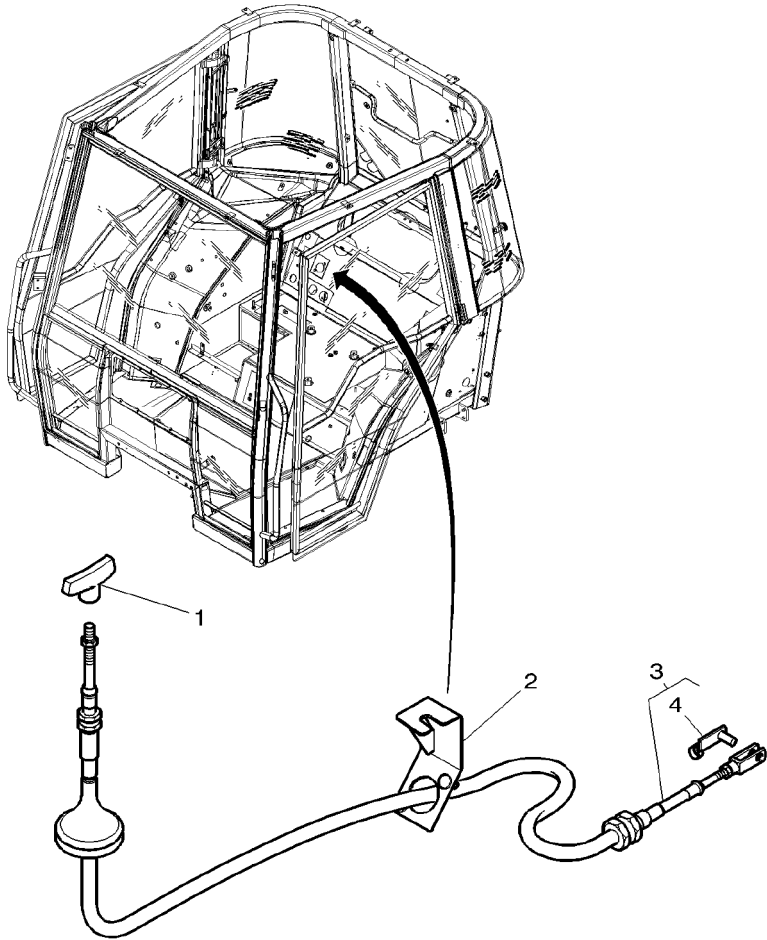
◀▶ 1800 MM

3

- 1 HANDLE
- 1 SUPPORT
- 1 CABLE
- 1 CLEVIS PIN

POIGNEE
 MANIGLIA
 SUPPORTO
 CABLE
 CAVO
 AXE
 PERNO D'ATTACCO

HANDGRIFF
 MANETA
 LAGERUNG
 DISPOS.DE SOSTEN
 KABEL
 CABLE
 SPLINTBOLZEN
 BULON CILINDRICO

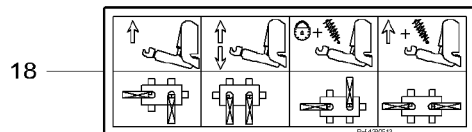
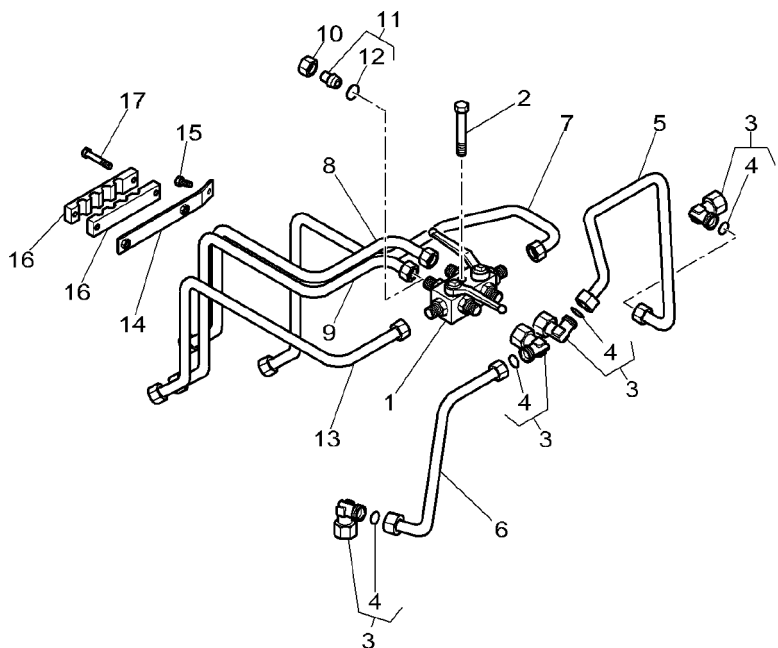


Front Linkage
Attelage Avant
Frontkraftheber
Attacco Anteriore
Enganche Delantero

Hydraulic
Hydraulique
Hydraulik
Idraulico
Hydraulico

40-160

1-WQ39-018-B



1	4275566M1		1	VANE	VANNE ALETTA	LEITFLUEGEL PALETA
2	★1441967X1	M6 X 45	2	SCREW METRIC	VITE METRIQUE VITE METRICA	SCHRAUBE METR TORNILLO METRICO
3	3011085X91	M22	3	UNION	RACCORD RACCORDO	VERSCHRAUBUNG RACOR
4	3011147X1	3	1	O RING	JOINT TORIQUE ANELLO TENUTA	O-RING ANILLO FORMA 'O'
5	4278478M1		1	TUBE	TUBE TUBO	ROHR TUBO
6	4276168M1		1	TUBE	TUBE TUBO	ROHR TUBO
7	4277427M1		1	TUBE	TUBE TUBO	ROHR TUBO
8	4278477M1		1	TUBE	TUBE TUBO	ROHR TUBO
9	4278476M1	[A]	1	TUBE	TUBE TUBO	ROHR TUBO
10	3011119X1	[B]	1	NUT	ECROU DADO	MUTTER TUERCA
11	3011136X91	[B]	1	TAP	OBTURATEUR TAPPO*	HAHN GRIFO
12	3011147X1	11 [B]	1	O RING	JOINT TORIQUE ANELLO TENUTA	O-RING ANILLO FORMA 'O'
13	4277426M1		1	TUBE	TUBE TUBO	ROHR TUBO
14	4278481M1		1	SUPPORT	SUPPORT SUPPORTO	LAGERUNG DISPOS.DE SOSTEN
15	339228X1	M8 X 12	1	HEX. SOCK. SCREW	VIS TETE HEX VITE PARKER	ZYLINDERSCHRAUBE TORN.CAB.HUECA
16	4275693M2		2	BRIDLE	BRIDE BRIGLIA	SPANNBAND BRIDA
17	339229X1	M6 X 40	2	HEX. SOCK. SCREW	VIS TETE HEX VITE PARKER	ZYLINDERSCHRAUBE TORN.CAB.HUECA
18	★4280513M1		1	DECAL	DECALCOMANIE DECALCOMANIA	AUFKLEBER CALCOMANIA

[A] WITH ACCUMULATOR
AVEC ACCUMULATEUR
MIT AKKUMULATOR
CON ACCUMULATORE
CON ACUMULADOR

[B] WITHOUT ACCUMULATOR
SANS ACCUMULATEUR
OHNE AKKUMULATOR
SENZA ACCUMULATORE
SIN ACUMULADOR

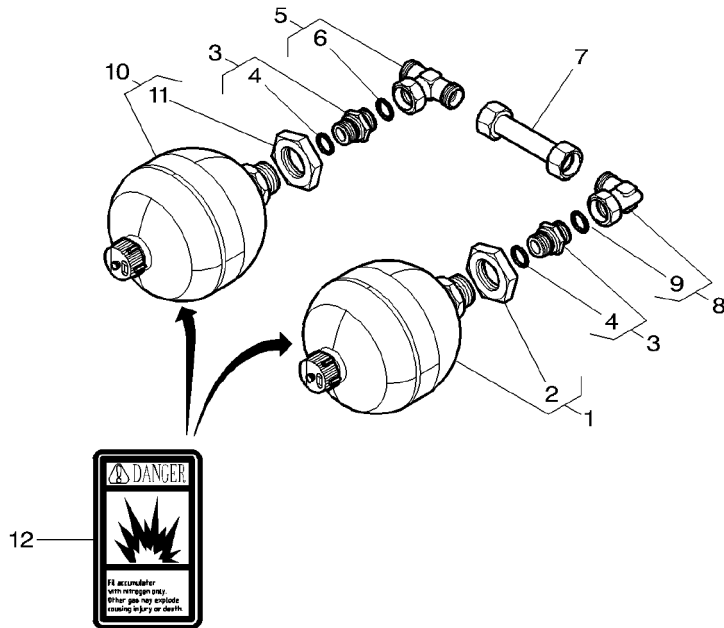
Front Linkage
 Attelage Avant
 Frontkraftheber
 Attacco Anteriore
 Enganche Delantero

Hydraulic
 Hydraulique
 Hydraulik
 Idrraulico
 Hyraulico

40-165

Accumulator
 Accumulateur
 Akkumulator
 Accumulatore
 Acumulador

1-WQ39-019-A



1	4276645M1	[A] 44 Bars	1	ACCUMULATOR	ACCUMULATEUR	AKKUMULATOR
2	3907430M1	1	1	NUT	ECROU	MUTTER
3	3011548X91		2	UNION	DADO	TUERCA
4	3011154X1	3	1	GASKET	RACCORD	VERSCHRAUBUNG
5	3011093X91	M22	1	UNION	RACCORDO	RACOR
6	3011147X1	5	1	O RING	RACCORDO	VERSCHRAUBUNG
7	4277428M2		1	TUBE	JOINT TORIQUE	RACOR
8	3011085X91		1	UNION	ANELLO TENUTA	ANILLO FORMA 'O'
9	3011147X1	8	1	O RING	TUBE	ROHR
10	4278484M1	[A] 17 Bars	1	ACCUMULATOR	TUBO	TUBO
11	3907430M1	10	1	NUT	RACCORD	VERSCHRAUBUNG
12	3777021M3		1	DECAL	RACCORDO	RACOR
			1	O RING	JOINT TORIQUE	O-RING
			1	ACCUMULATOR	ANELLO TENUTA	ANILLO FORMA 'O'
			1	NUT	ACCUMULATEUR	AKKUMULATOR
			1	DECAL	ACCUMULATORE	ACUMULADOR
					ECROU	MUTTER
					DADO	TUERCA
					DECALCOMANIE	AUFKLEBER
					DECALCOMANIA	CALCOMANIA

[A] THE APPROPRIATE SAFETY DECALS MUST BE ORDERED AND FITTED TO THIS PART
 CETTE PIECE DOIT ETRE IMPERATIVEMENT COMMANDEE AVEC SA DECALCOMANIE DE SECURITE
 DIESES TEIL MUSS UNBEDINGT ZUSAMMEN MIT DEM SICHER HEITSHINWEISSCHILD BESTELLT WERDEN
 QUESTO PEZZO DEVE ASSOLUTAMENTE ESSERE ORDINATO CON LA RELATIVA DECALCO. SULLA SICUREZZA
 ESTA PIEZA SE TIENE QUE PEDIR IMPERATIVAMENTE CON SU CALCOMANIA DE SEGURIDAD

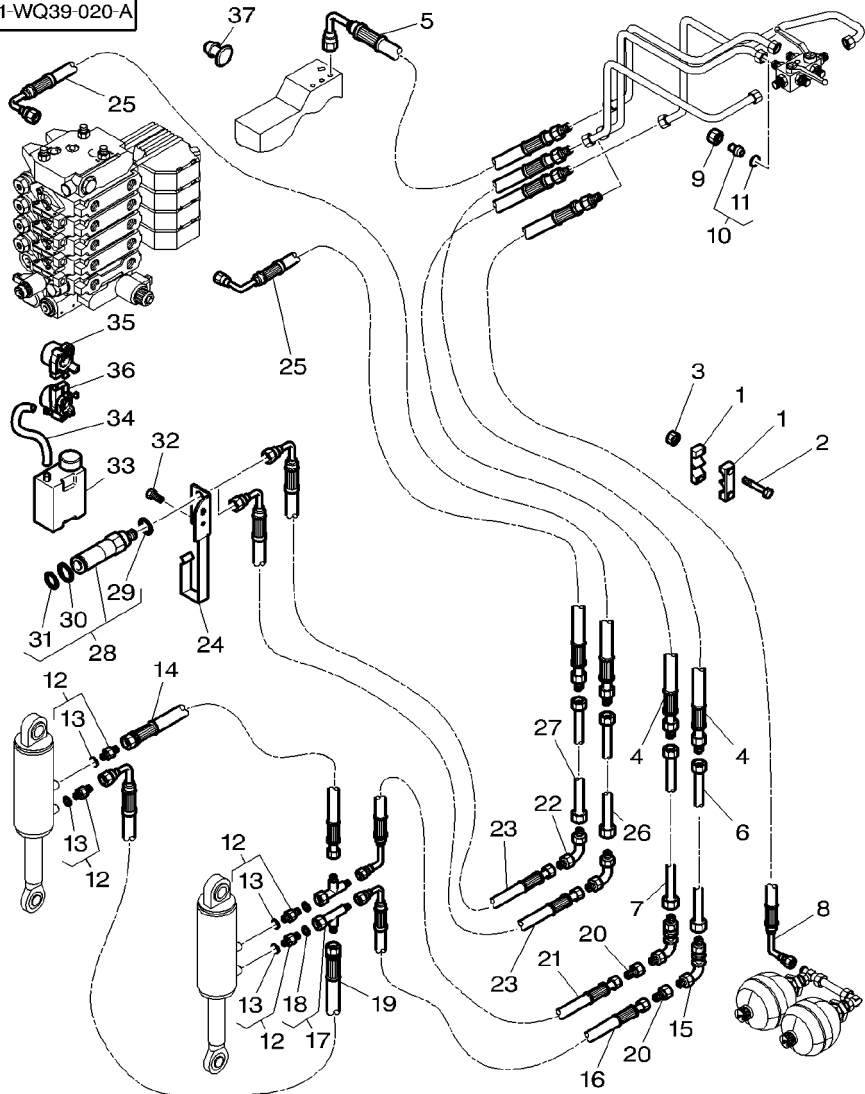
Front Linkage
 Attelage Avant
 Frontkraftheber
 Attacco Anteriore
 Enganche Delantero

Hydraulic
 Hydraulique
 Hydraulik
 Idraulico
 Hidraulico

40-170

With Front Linkage 35000n
 Avec Attelage Avant 35000n
 Mit Vordere Kupplung 35000n
 Con Attacco Anteriore 35000n
 Con Enganche Delantero 35000n

1-WQ39-020-A



- | | | |
|----|------------|-------------------|
| 1 | 3786069M1 | |
| 2 | 339229X1 | M6 X 40 |
| 3 | 1441500X1 | M6 |
| 4 | 4276161M2 | ◀▶ 1450 MM |
| 5 | 4278482M1 | ◀▶ 1370 MM |
| 6 | 4276747M3 | |
| 7 | 4276746M3 | |
| 8 | 4278475M1 | [A]
◀▶ 900 MM |
| 9 | 3011119X1 | [B] |
| 10 | 3011136X91 | [B] |
| 11 | 3011147X1 | 10 [B] |
| 12 | 3011223X91 | |
| 13 | 338923X1 | 23 |
| 14 | 4278098M1 | ◀▶ 640 MM |
| 15 | 3011065X1 | |
| 16 | 4278100M1 | ◀▶ 480 MM |
| 17 | 3011289X91 | |
| 18 | 3011146X1 | 17 |
| 19 | 4278099M1 | ◀▶ 400 MM |
| 20 | 3011071X91 | |
| 21 | 4278101M1 | ◀▶ 520 MM |
| 22 | 3011065X1 | [C] |
| 23 | 4278096M1 | [C]
◀▶ 580 MM |
| 24 | 4278318M2 | [C] |
| 25 | 4276160M2 | [C]
◀▶ 1700 MM |
| 26 | 4276749M3 | [C] |

- | | | | |
|---|------------------|-----------------|------------------|
| 2 | BRIDLE | BRIDE | SPANNBAND |
| | | BRIGLIA | BRIDA |
| 2 | HEX. SOCK. SCREW | VITE TETE HEX | ZYLINDERSCHRAUBE |
| | | VITE PARKER | TORN.CAB.HUECA |
| 2 | LOCKNUT | ECROU BLOCAGE | SICHERUNGSMUTTER |
| | | AUTOBLOCCANTE | CONTRATUERCA |
| 2 | HYDR. HOSE | FLEXIBLE | HYDR. SCHLAUCH |
| | | TUBOFLEX IDRAUL | TUBO HIDRAULICO |
| 1 | HYDR. HOSE | FLEXIBLE | HYDR. SCHLAUCH |
| | | TUBOFLEX IDRAUL | TUBO HIDRAULICO |
| 1 | TUBE | TUBE | ROHR |
| | | TUBO | TUBO |
| 1 | TUBE | TUBE | ROHR |
| | | TUBO | TUBO |
| 1 | HYDR. HOSE | FLEXIBLE | HYDR. SCHLAUCH |
| | | TUBOFLEX IDRAUL | TUBO HIDRAULICO |
| 1 | NUT | ECROU | MUTTER |
| | | DADO | TUERCA |
| 1 | TAP | OBTURATEUR | HAHN |
| | | TAPPO* | GRIFO |
| 1 | O RING | JOINT TORIQUE | O-RING |
| | | ANELLO TENUTA | ANILLO FORMA 'O' |
| 4 | UNION | RACCORD | VERSCHRAUBUNG |
| | | RACCORDO | RACOR |
| 1 | GASKET | JOINT | DICHTSCHEIBE |
| | | GUARNIZIONE | EMPAQUETADURA |
| 1 | HYDR. HOSE | FLEXIBLE | HYDR. SCHLAUCH |
| | | TUBOFLEX IDRAUL | TUBO HIDRAULICO |
| 2 | UNION | RACCORD | VERSCHRAUBUNG |
| | | RACCORDO | RACOR |
| 1 | HYDR. HOSE | FLEXIBLE | HYDR. SCHLAUCH |
| | | TUBOFLEX IDRAUL | TUBO HIDRAULICO |
| 2 | TEEPIECE | TE | T-STUECK |
| | | RACCORDO A T | PIEZA EN T |
| 1 | O RING | JOINT TORIQUE | O-RING |
| | | ANELLO TENUTA | ANILLO FORMA 'O' |
| 1 | HYDR. HOSE | FLEXIBLE | HYDR. SCHLAUCH |
| | | TUBOFLEX IDRAUL | TUBO HIDRAULICO |
| 2 | UNION | RACCORD | VERSCHRAUBUNG |
| | | RACCORDO | RACOR |
| 1 | HYDR. HOSE | FLEXIBLE | HYDR. SCHLAUCH |
| | | TUBOFLEX IDRAUL | TUBO HIDRAULICO |
| 2 | UNION | RACCORD | VERSCHRAUBUNG |
| | | RACCORDO | RACOR |
| 2 | HYDR. HOSE | FLEXIBLE | HYDR. SCHLAUCH |
| | | TUBOFLEX IDRAUL | TUBO HIDRAULICO |
| 1 | STRAP | PATTE | LASCHE |
| | | CORREGGIA | FAJA |
| 2 | HYDR. HOSE | FLEXIBLE | HYDR. SCHLAUCH |
| | | TUBOFLEX IDRAUL | TUBO HIDRAULICO |
| 1 | TUBE | TUBE | ROHR |
| | | TUBO | TUBO |

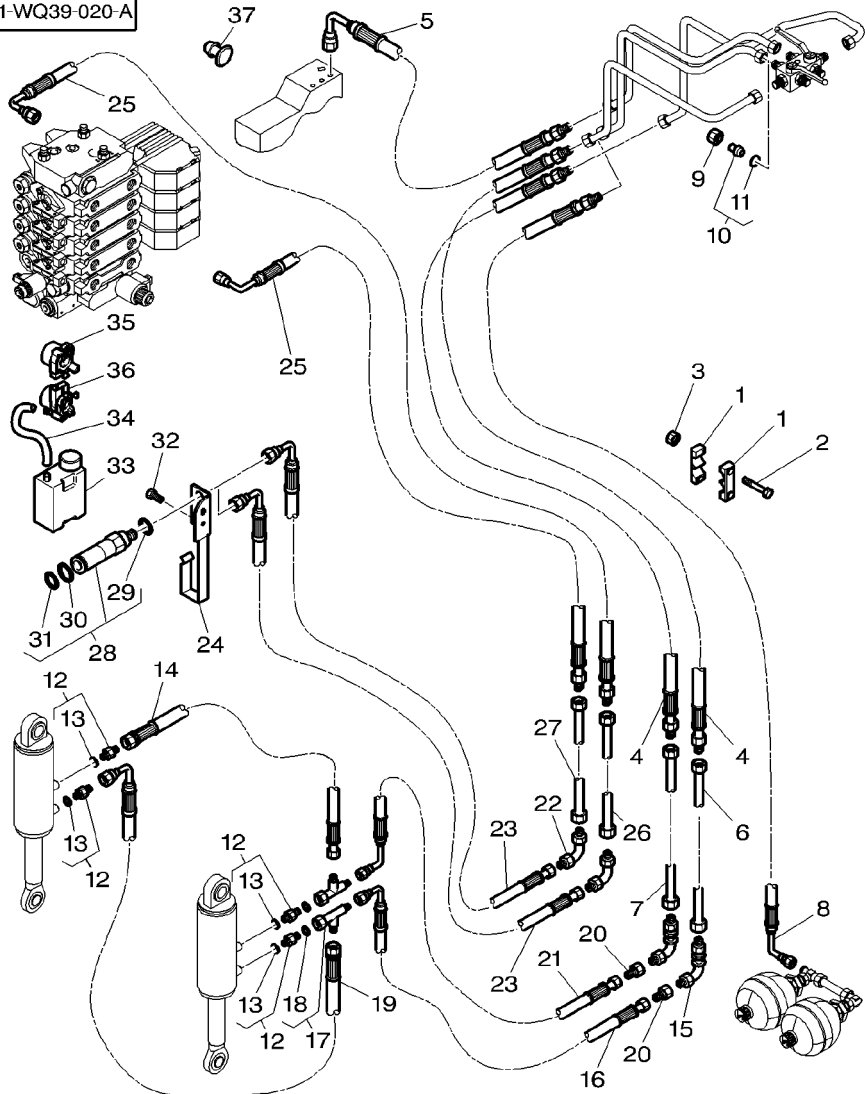
Front Linkage
Attelage Avant
Frontkraftheber
Attacco Anteriore
Enganche Delantero

Hydraulic
Hydraulique
Hydraulik
Idraulico
Hidraulico

40-170

With Front Linkage 35000n
Avec Attelage Avant 35000n
Mit Vordere Kupplung 35000n
Con Attacco Anteriore 35000n
Con Enganche Delantero 35000n

1-WQ39-020-A



27	4276748M3	[C]
28	3785907M2	[C]
29	3903520M1	28 [C]
30	3903512M2	28 [C]
31	368374X1	28 [C]
32	339761X1	[C] M8 X 25
33	3794303M1	[C]
34	4279254M1	[C] 100 MM
35	4278347M1	[C]
36	4278348M1	[C]
37	3389680M1	[D] 25,5 MM
37	3713404M1	[D] 15 MM

[A] WITH ACCUMULATOR
AVEC ACCUMULATEUR
MIT AKKUMULATOR
CON ACCUMULATORE
CON ACUMULADOR

[B] WITHOUT ACCUMULATOR
SANS ACCUMULATEUR
OHNE AKKUMULATOR
SENZA ACCUMULATORE
SIN ACUMULADOR

[C] WITH HYDRAULIC COUPLING
AVEC COUPLEUR HYDRAULIQUE
MIT HYDR. - KUPPLUNG
CON GIUNTO IDRAULICO
CON ACOPLADOR HIDRAULICO

[D] WITHOUT HYDRAULIC COUPLING
SANS COUPLEUR HYDRAULIQUE
OHNE HYDR. - KUPPLUNG
SENZA GIUNTO IDRAULICO
SIN ACOPLADOR HIDRAULICO

1	TUBE	TUBE TUBO	ROHR TUBO
2	FEMALE COUPLER	COUPLEUR FEMELLE GIUNTO FEMMINA	ACOPLADOR HEMBRA
1	GASKET	JOINT GUARNIZIONE	DICHTSCHEIBE EMPAQUETADURA
1	SNAPRING	SEGMENT ARRET ANELLO SIEGER	SPRENGRING ANILLA RETENCION
1	O RING	JOINT TORIQUE ANELLO TENUTA	O-RING ANILLO FORMA 'O'
2	HEX. SOCK. SCREW	VIS TETE HEX VITE PARKER	ZYLINDERSCHRAUBE TORN.CAB.HUECA
1	CAN	BIDON BIDONE	KANNE BIDON
1	HYDR. HOSE	FLEXIBLE TUBOFLEX IDRAUL	HYDR. SCHLAUCH TUBO HIDRAULICO
1	BREATHER	RENIFLARD SFIATATOIO	ENTLUEFTER RESPIRADERO
1	BREATHER	RENIFLARD SFIATATOIO	ENTLUEFTER RESPIRADERO
2	PLUG	BOUCHON TAPPO	VERSCHL.STOPFEN TAPON
2	PLUG	BOUCHON TAPPO	VERSCHL.STOPFEN TAPON

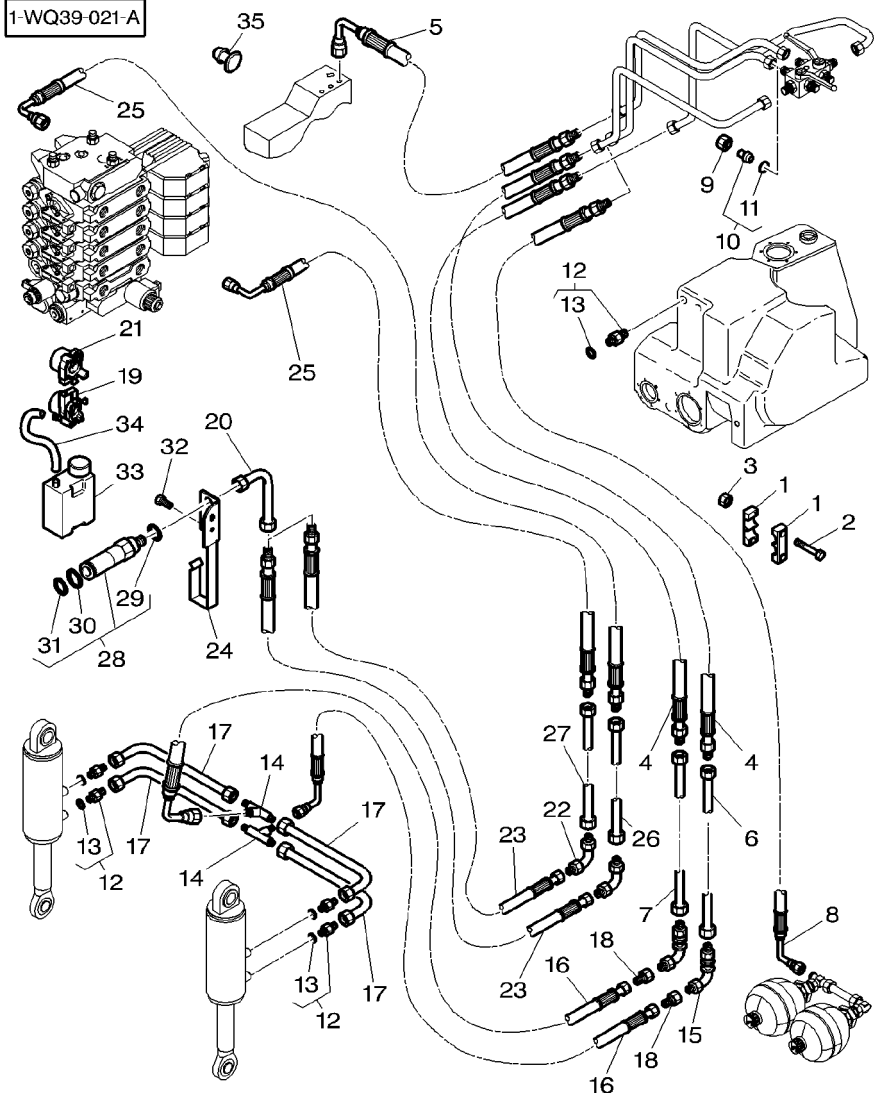
Front Linkage
Attelage Avant
Frontkraftheber
Attacco Anteriore
Enganche Delantero

Hydraulic
Hydraulique
Hydraulik
Idraulico
Hydraulic

40-175

With Front Linkage 50000n
Avec Attelage Avant 50000n
Mit Vordere Kupplung 50000n
Con Attacco Anteriore 50000n
Con Enganche Delantero 50000n

1-WQ39-021-A



1	3786069M1		2	BRIDLE	BRIDE	SPANNBAND
2	339229X1	M6 X 40	2	HEX. SOCK. SCREW	BRIGLIA	BRIDA
3	1441500X1	M6		VITE TETE HEX	ZYLINDERSCHRAUBE	ZYLINDERSCHRAUBE
4	4276161M2	◀▶ 1450 MM	2	LOCKNUT	VITE PARKER	TORN.CAB.HUECA
5	4278482M1	◀▶ 1370 MM	2	HYDR. HOSE	ECROU BLOCAGE	SICHERUNGSMUTTER
6	4276747M3			FLEXIBLE	AUTOBLOCCANTE	CONTRATUERCA
7	4276746M3		1	HYDR. HOSE	TUBOFLEX IDRAUL	HYDR. SCHLAUCH
8	4278475M1	[A]	1	TUBE	FLEXIBLE	TUBO HIDRAULICO
9	3011119X1	◀▶ 900 MM		TUBOFLEX IDRAUL	TUBOFLEX IDRAUL	HYDR. SCHLAUCH
10	3011136X91	[B]	1	TUBE	TUBO	TUBO HIDRAULICO
11	3011147X1	10 [B]	1	HYDR. HOSE	TUBE	ROHR
12	3011223X91		1	TUBE	TUBO	TUBO
13	338923X1	12	1	TUBE	TUBE	ROHR
14	338737X1		1	HYDR. HOSE	TUBO	TUBO
15	3011065X1		1	HYDR. HOSE	FLEXIBLE	HYDR. SCHLAUCH
16	4278100M1	◀▶ 480 MM	1	HYDR. HOSE	TUBOFLEX IDRAUL	TUBO HIDRAULICO
17	4279253M1		4	UNION	TUBOFLEX IDRAUL	HYDR. SCHLAUCH
18	3011071X91		4	UNION	TUBE	TUBO HIDRAULICO
19	4278348M1	[C]	2	UNION	TUBO	ROHR
20	4279248M1	[C]	2	UNION	RACCORD	TUBO
21	4278347M1	[C]	2	UNION	RACCORDO	VERSCHRAUBUNG
22	3011065X1	[C]	2	UNION	RACCORDO	RACOR
23	4279250M1	[C]	2	UNION	RACCORDO	VERSCHRAUBUNG
24	4278318M2	[C]	2	UNION	RACCORDO	RACOR
25	4276160M2	[C]	2	HYDR. HOSE	RACCORDO	VERSCHRAUBUNG
26	4276749M3	[C]	2	HYDR. HOSE	RACCORDO	RACOR
			2	HYDR. HOSE	FLEXIBLE	HYDR. SCHLAUCH
			1	STRAP	TUBOFLEX IDRAUL	TUBO HIDRAULICO
			2	HYDR. HOSE	PATTE	LASCHE
			1	TUBE	CORREGGIA	FAJA
			2	HYDR. HOSE	FLEXIBLE	HYDR. SCHLAUCH
			1	TUBE	TUBOFLEX IDRAUL	TUBO HIDRAULICO
					TUBE	ROHR
					TUBO	TUBO

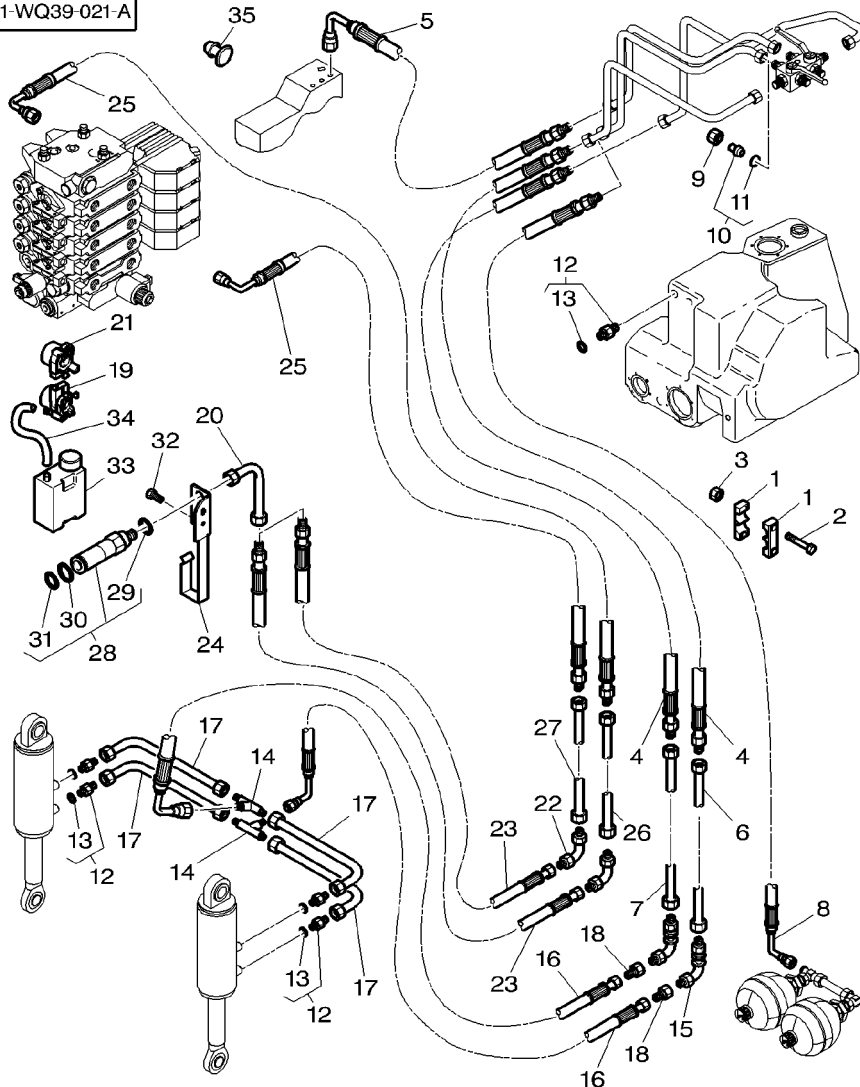
Front Linkage
Attelage Avant
Frontkraftheber
Attacco Anteriore
Enganche Delantero

Hydraulic
Hydraulique
Hydraulik
Idraulico
Hidraulico

40-175

With Front Linkage 50000n
Avec Attelage Avant 50000n
Mit Vordere Kupplung 50000n
Con Attacco Anteriore 50000n
Con Enganche Delantero 50000n

1-WQ39-021-A



27	4276748M3	[C]
28	3785907M2	[C]
29	3903520M1	28 [C]
30	3903512M2	28 [C]
31	368374X1	28 [C]
32	339761X1	[C] M8 X 25
33	3794303M1	[C]
34	4279254M1	[C] ◀ 100 MM
35	3389680M1	[D] ⊙ 25,5 MM
35	3713404M1	[D] ⊙ 15 MM

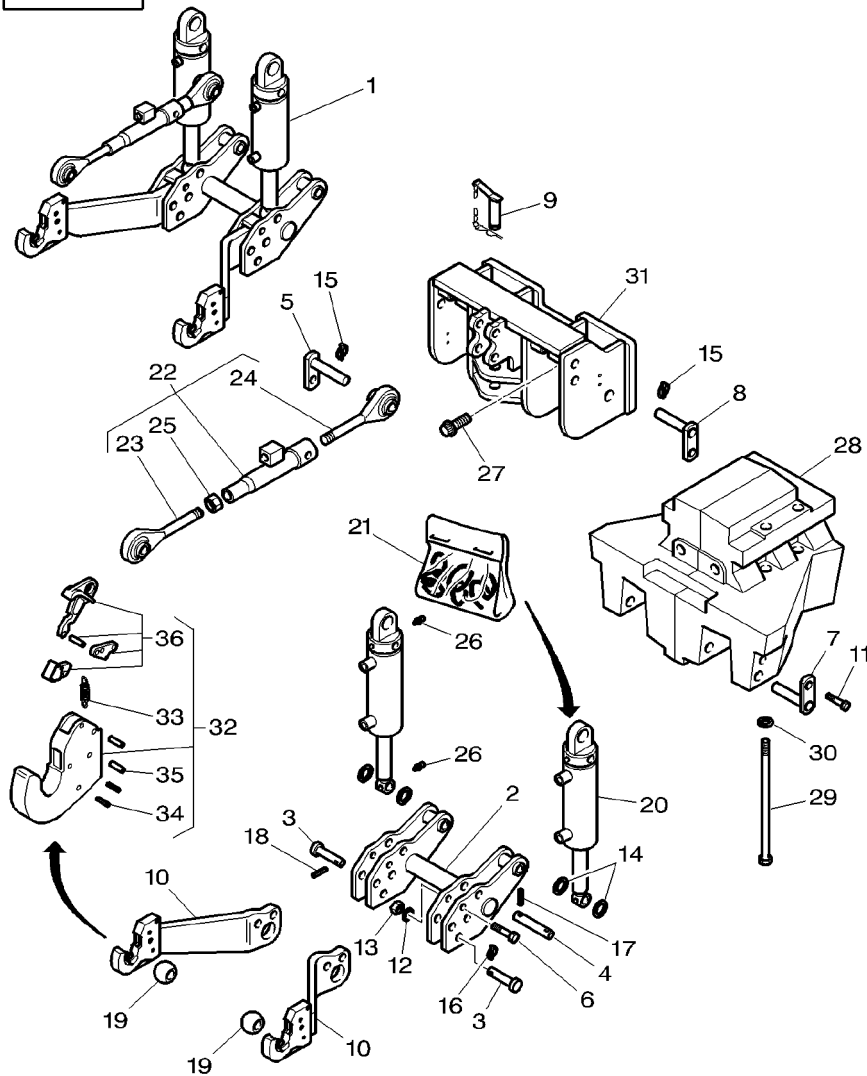
- [A] WITH ACCUMULATOR
AVEC ACCUMULATEUR
MIT AKKUMULATOR
CON ACCUMULATORE
CON ACUMULADOR
- [B] WITHOUT ACCUMULATOR
SANS ACCUMULATEUR
OHNE AKKUMULATOR
SENZA ACCUMULATORE
SIN ACUMULADOR
- [C] WITH HYDRAULIC COUPLING
AVEC COUPLEUR HYDRAULIQUE
MIT HYDR. - KUPPLUNG
CON GIUNTO IDRAULICO
CON ACOPLADOR HIDRAULICO
- [D] WITHOUT HYDRAULIC COUPLING
SANS COUPLEUR HYDRAULIQUE
OHNE HYDR. - KUPPLUNG
SENZA GIUNTO IDRAULICO
SIN ACOPLADOR HIDRAULICO

1	TUBE	TUBE TUBO	ROHR TUBO
2	FEMALE COUPLER	COUPLEUR FEMELLE GIUNTO FEMMINA	KUPPLST.AUSSEN ACOPLADOR HEMBRA
1	GASKET	JOINT GUARNIZIONE	DICHTSCHEIBE EMPAQUETADURA.
1	SNAPRING	SEGMENT ARRET ANELLO SIEGER	SPRENGRING ANILLA RETENCION
1	O RING	JOINT TORIQUE ANELLO TENUTA	O-RING ANILLO FORMA 'O'
2	HEX. SOCK. SCREW	VIS TETE HEX VITE PARKER	ZYLINDERSCHRAUBE TORN.CAB.HUECA
1	CAN	BIDON BIDONE	KANNE BIDON
1	HYDR. HOSE	FLEXIBLE TUBOFLEX IDRAUL	HYDR. SCHLAUCH TUBO HIDRAULICO
2	PLUG	BOUCHON TAPPO	VERSCHL.STOPFEN TAPON
2	PLUG	BOUCHON TAPPO	VERSCHL.STOPFEN TAPON

Front Linkage 35000n
 Attelage Avant 35000n
 Frontkraftheber 35000n
 Attacco Anteriore 35000n
 Enganche Delantero 35000n

40-180

1-WQ37-023-A

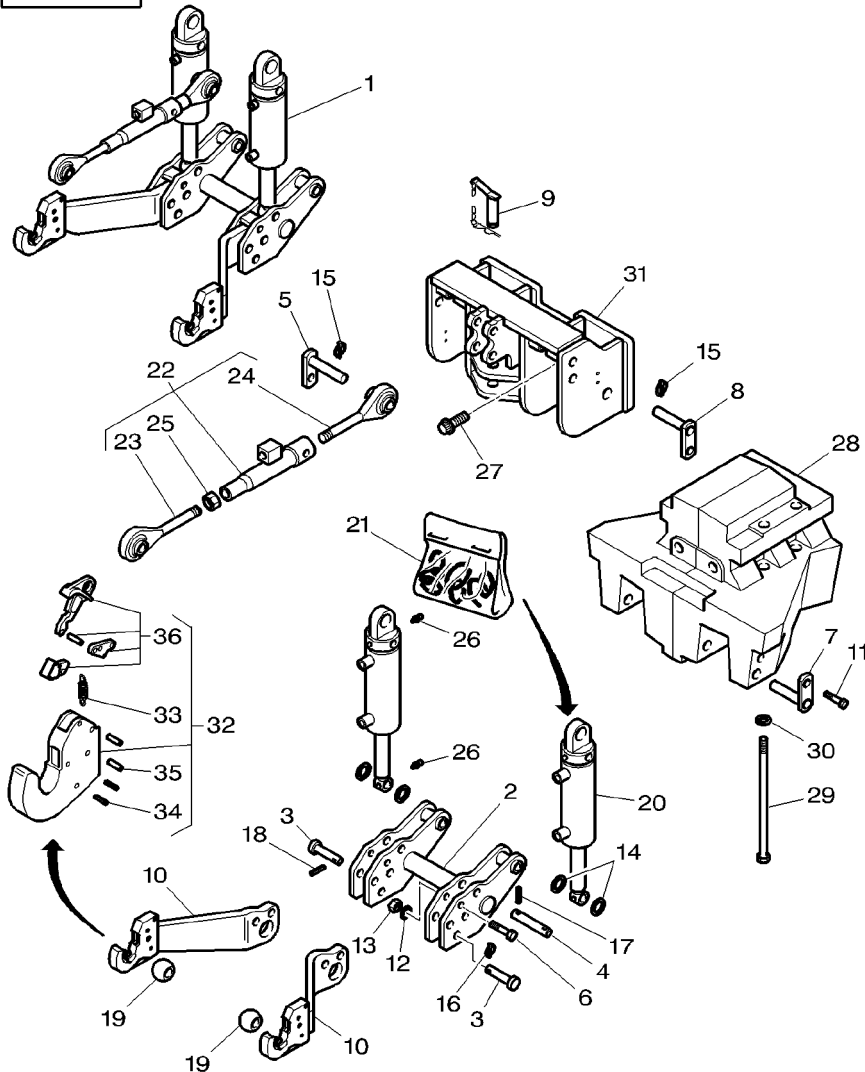


1	4276569M91		1	HITCH	ATTELAGE	ANHAENGEKUPPLUNG
2	4276572M1	1	1	SUPPORT	ATTACCO	ENGANCHE
3	3788596M1	1		SUPPORTO	SUPPORTO	LAGERUNG
4	3788597M1	1	4	CLEVIS PIN	AXE	DISPOS.DE SOSTEN
5	3782680M1	1	2	CLEVIS PIN	PERNO D'ATTACCO	SPLINTBOLZEN
6	3788599M1	1	1	CLEVIS PIN	AXE	BULON CILINDRICO
7	4271645M1	1	2	CLEVIS PIN	PERNO D'ATTACCO	SPLINTBOLZEN
8	4271646M1	1	1	CLEVIS PIN	AXE	BULON CILINDRICO
9	3712122M1	1	2	CLEVIS PIN	PERNO D'ATTACCO	SPLINTBOLZEN
10	3788600M1	1 ▶	1	ARM	PERNO D'ATTACCO	BULON CILINDRICO
10	3788601M1	1 ◀	1	ARM	AXE	SPLINTBOLZEN
11	3382952M1	1 M16 X 50	2	HEX. SOCK. SCREW	PERNO D'ATTACCO	BULON CILINDRICO
12	1443512X1	1	2	WASHER	BRAS	ARM
13	3788603M1	1 M24	1	ARM	BRACCIO	BRAZO
14	3788604M1	1 ∅ 36-50 X 4	2	WASHER	BRAS	ARM
15	3782684M1	1 ∅ 8 MM	2	LOCKNUT	BRACCIO	BRAZO
16	3788605M1	1 ∅ 10,5 MM	2	WASHER	VIS TETE HEX	ZYLINDERSCHRAUBE
17	3788607M1	1 ∅ 8 X 50	2	WASHER	VITE PARKER	TORN.CAB.HUECA
18	3788608M1	1 ∅ 12 X 50	2	WASHER	RONDELLE	UNTERLEGSCHIEBE
19	3782685M1	1 CAT 3	2	WASHER	RONDELLE	ARANDELA
19	3782686M1	1 CAT 2-3	2	WASHER	ECROU BLOCAGE	SICHERUNGSMUTTER
20	4276570M1	1 ▶ 3504846069RO	4	WASHER	AUTOBLOCCANTE	CONTRATUERCA
20	4278050M1	1 ◀ 3504846068RO	3	WASHER	RONDELLE	UNTERLEGSCHIEBE
21	3903317M91	20	2	WASHER	RONDELLE	ARANDELA
22	3788609M1	1	3	CLIP	PATTE D'ATTACHE	SHELLE
23	3900885M1	22	2	CLIP	FERMAGLIO	CLIP
			2	CLIP	PATTE D'ATTACHE	SHELLE
			2	PIN	FERMAGLIO	CLIP
			2	PIN	GOUPILLE	BOLZEN
			2	PIN	PERNO	PASADOR
			2	PIN	GOUPILLE	BOLZEN
			2	PIN	PERNO	PASADOR
			2	TOGGLE	ROTULE	GELENKZAPFEN
			2	TOGGLE	ROTULA	ROTULA
			1	RAM	ROTULE	GELENKZAPFEN
			1	RAM	ROTULA	ROTULA
			1	KIT, JOINT	VERIN	HYDR.ZYLINDER
			1	BAR	CILINDRO IDRAUL.	ARIETE
			1	BAR	VERIN	HYDR.ZYLINDER
			1	TOGGLE	CILINDRO IDRAUL.	ARIETE
			1	TOGGLE	JEU JOINTS	DICHTUNGSSATZ
			1	TOGGLE	KIT GIUNTO	JUEGO JUNTAS
			1	TOGGLE	BARRE	STAB
			1	TOGGLE	BARRA	BARRA
			1	TOGGLE	ROTULE	GELENKZAPFEN
			1	TOGGLE	ROTULA	ROTULA

Front Linkage 35000n
 Attelage Avant 35000n
 Frontkraftheber 35000n
 Attacco Anteriore 35000n
 Enganche Delantero 35000n

40-180

1-WQ37-023-A

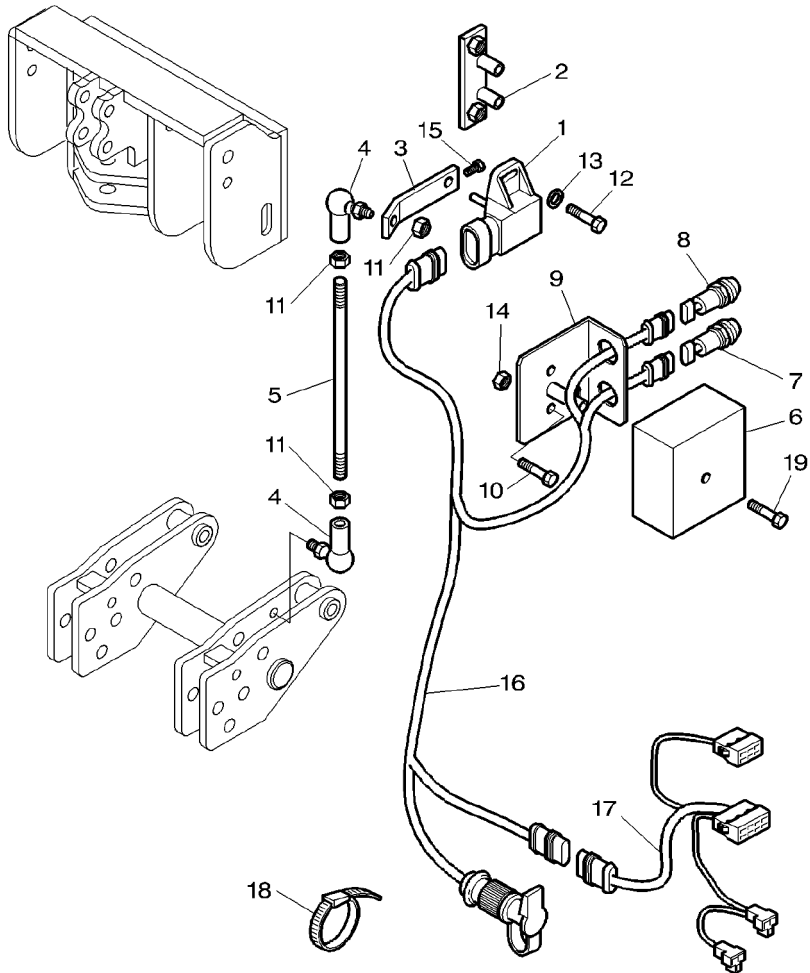


24	3903895M1	22	1	TOGGLE	ROTULE	GELENKZAPFEN
25	3900887M1	22 M30	1	NUT	ROTULA	ROTULA
26	3900862M1	1 M6	4	GREASER	ECROU	MUTTER
27	3010563X1	M20 X 90	8	SCREW	DADO	TUERCA
28	4271642M2		1	WEIGHT	GRAISSEUR	FETTNIPEL
29	3010965X1	M20 X 420	4	HEX. SOCK. SCREW	INGRASSATORE	ENGRASADOR
30	385365X1	Ø 20-37 X 5	4	WASHER	VIS	SCHRAUBE
31	4276571M1		1	SUPPORT	VITE	TORNILLO
32		CAT 3/2 REF. 10	1	HOOK	MASSE	GEWICHT
33	3903949M1		1	SPRING	PESO	PESO DE CARGA
34	3903947M91		1	KIT, ROLL PINS	VIS TETE HEX	ZYLINDERSCHRAUBE
35	3903948M91		1	KIT, ROLL PINS	VITE PARKER	TORN.CAB.HUECA
36	3903946M91		1	KIT, LEVER	RONDELLE	UNTERLEGSSCHEIBE
					RONDELLA	ARANDELA
					SUPPORT	LAGERUNG
					SUPPORTO	DISPOS.DE SOSTEN
					CROCHET	HAKEN
					GANCIO	GANCHO
					RESSORT	FEDER
					MOLLA	RESORTE
					JEU GOUP ROULEES	SATZ SPANNHUELSN
					KIT PERNI	JGO.PASAD.ELAST.
					JEU GOUP ROULEES	SATZ SPANNHUELSN
					KIT PERNI	JGO.PASAD.ELAST.
					JEU LEVIER	SATZ HEBEL
					KIT LEVETTA	JUEGO, PALANCA

Front Linkage 3500n
 Attelage Avant 35000n
 Frontkraftheber 35000n
 Attacco Anteriore 35000n
 Enganche Delantero 35000n

40-185

1-WQ37-024-A

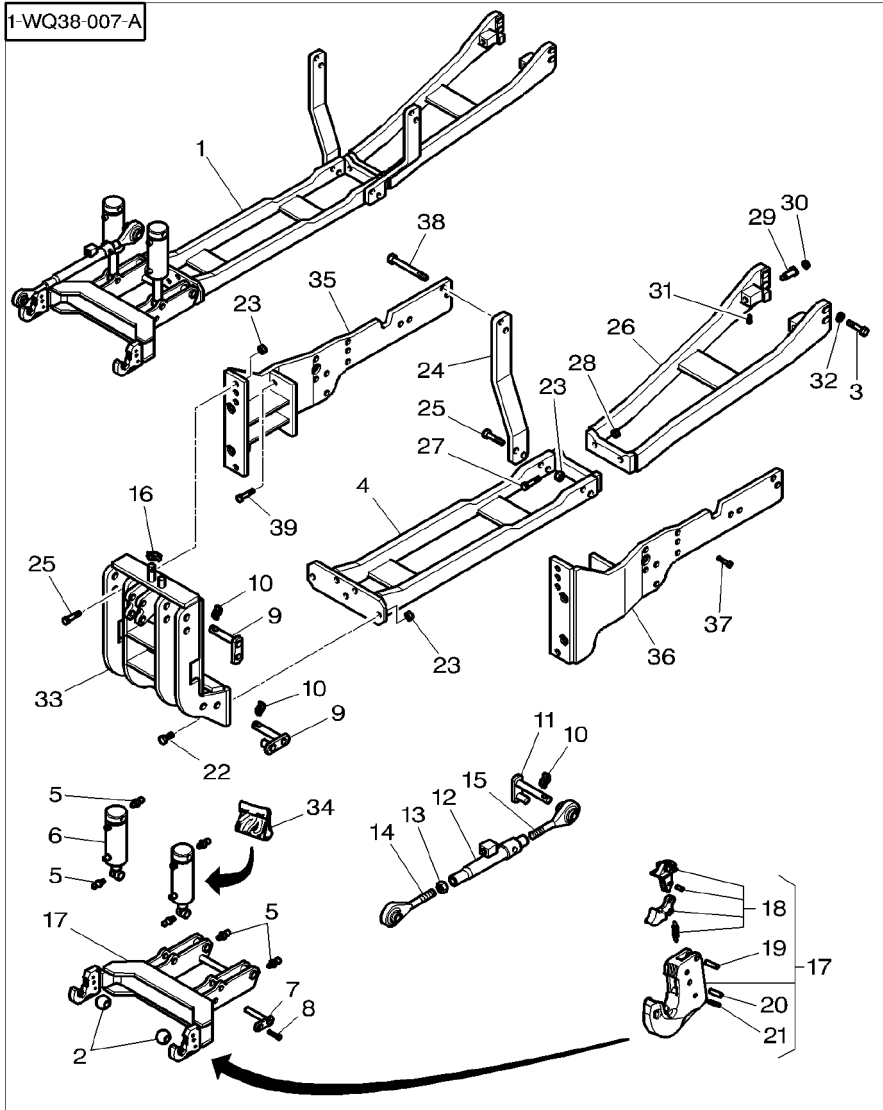


1	3784361M1		1	TRANSDUCER	CAPTEUR TRANSDUCER	NABENTRIEB. TRANSDUCER
2	3786146M2		1	SUPPORT	SUPPORT	LAGERUNG
3	3786147M2	◀▶ 100 MM	1	ROD LINK	SUPPORTO BIELLETTA BISCOTTINO	DISPOS.DE SOSTEN VERBINDG.STANGE VARILLA ENGANCHE
4	3778648M1	M8	2	STUB	EMBOUT CEPPO	STUMMEL SALIENTE
5	3786158M2	M8	1	STEM	TIGE STELO	STIEL VASTAGO
6	3786187M1	◀▶ 385 MM	1	COVER	COUVERCLE COPERCHIO	DECKEL CUBIERTA
7	3714137M1	[A]	1	SWITCH,INDIRECT	CONTACTEUR INTERRUPTORE IND	KONTAKTSCHALTER CONTACTOR
8	3714138M1	[B]	1	SWITCH,INDIRECT	CONTACTEUR INTERRUPTORE IND	KONTAKTSCHALTER CONTACTOR
9	3786188M1		1	SUPPORT	SUPPORT SUPPORTO	LAGERUNG DISPOS.DE SOSTEN
10	339009X1	M8 X 35	2	HEX. SOCK. SCREW	VIS TETE HEX VITE PARKER	ZYLINDERSCHRAUBE TORN.CAB.HUECA
11	3011202X1	M8	3	NUT	ECROU DADO	MUTTER TUERCA
12	1442171X1	M4 X 10	2	HEX. SOCK. SCREW	VIS TETE HEX VITE PARKER	ZYLINDERSCHRAUBE TORN.CAB.HUECA
13	339102X1	∅ 4-9 X 1	2	WASHER	RONDELLE RONDELLA	UNTERLEGSCHIBE ARANDELA
14	339169X1	M8	2	NUT	ECROU DADO	MUTTER TUERCA
15	3011203X1	M4 X 10	1	SCREW	VIS VITE	SCHRAUBE TORNILLO
16	3786263M1	➔ 26-OCT-2004	1	HARNESS	FAISCEAU FASCIOCAVI	KABELBAUM MAZO CABLES
16	4280288M1	➔ 27-OCT-2004	1	HARNESS	FAISCEAU FASCIOCAVI	KABELBAUM MAZO CABLES
17	3786264M2	➔ 26-OCT-2004	1	HARNESS	FAISCEAU FASCIOCAVI	KABELBAUM MAZO CABLES
18	3619622M1	◀▶ 2150 MM	X	CABLE TIE	ATTACHE CABLE FASCETTA CAVI	KABELBINDER APRIETACABLES
19	391074X1	M6 X 12	1	HEX. SOCK. SCREW	VIS TETE HEX VITE PARKER	ZYLINDERSCHRAUBE TORN.CAB.HUECA
[A]						UP MONTEE GESTIEGEN SALITA SUBIDA
[B]						DOWN DESCENTE HERABSTEIGEN DISCESA BAJADA

Front Linkage 5000n
 Attelage Avant 5000n
 Frontkraftheber 5000n
 Attacco Anteriore 5000n
 Enganche Delantero 5000n

40-190

1-WQ38-007-A

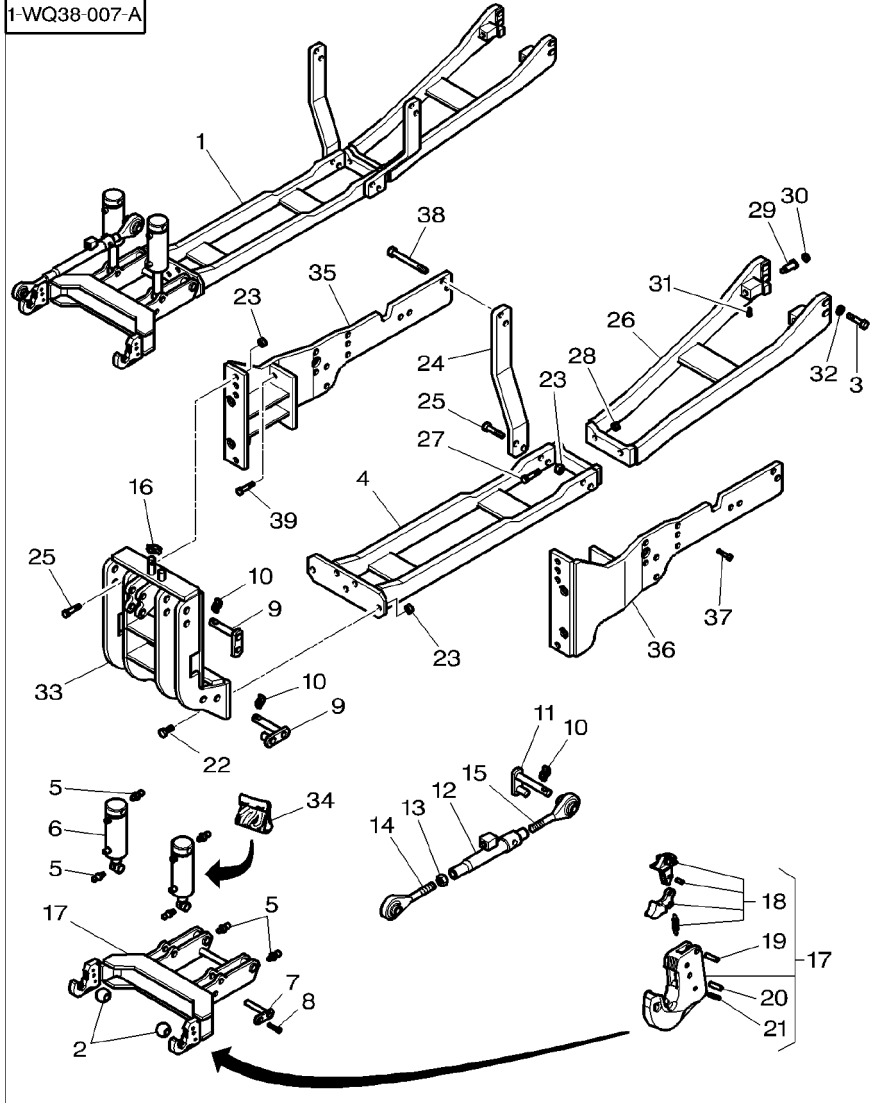


1	4273685M91		1	HITCH	ATTELAGE	ANHAENGEKUPPLUNG
2	3782685M1	1 CAT 3	2	TOGGLE	ATTACCO	ENGANCHE
2	3782686M1	1 CAT 2-3			ROTULE	GELENKZAPFEN
3	3010915X1	1 M20 X 70			ROTULA	ROTULA
4	4276033M1	1	2	TOGGLE	ROTULE	GELENKZAPFEN
5	3900862M1	1 M6			ROTULA	ROTULA
6	4276810M1	1	4	HEX. SOCK. SCREW	ROTULA	ROTULA
7	3783023M1	1	1	TRANSVERSE	VIS TETE HEX	ZYLINDERSCHRAUBE
8	339020X1	1 M12 X 20			VITE PARKER	TORN.CAB.HUECA
9	3783022M1	1	1	TRANSVERSE	TRAVERSE	QUERTRAEGER
10	3782684M1	1 Ø 8 X 45	6	GREASER	TRASVERSALE	TRANSVERSAL
11	3783024M1	1	2	RAM	GRAISSEUR	FETTNIPPEL
12	3783027M1	1			INGRASSATORE	ENGRASADOR
13	3010927X1	1 M36	2	CLEVIS PIN	VERIN	HYDR.ZYLINDER
14	3783029M1	1 ▶			CILINDRO IDRAUL.	ARIETE
15	3783030M1	1 ◀	2	TOGGLE	AXE	SPLINTBOLZEN
16	3782691M1	1 Ø 6 X 45			PERNO D'ATTACCO	BULON CILINDRICO
17	3783021M2	1	2	HEX. SOCK. SCREW	VIS TETE HEX	ZYLINDERSCHRAUBE
18	3903314M91	17	4	CLEVIS PIN	VITE PARKER	TORN.CAB.HUECA
19	3006429X1	17 Ø 10 X 36			AXE	SPLINTBOLZEN
20	3008317X1	17 Ø 13 X 36	5	CLIP	PERNO D'ATTACCO	BULON CILINDRICO
21	339783X1	17 Ø 6 X 32			PATTE D'ATTACHE	SHELLE
22	3001968X1	1 M20 X 60	1	SUPPORT	FERMAGLIO	CLIP
23	3009747X1	1 M20	1	SUPPORT	SUPPORT	LAGERUNG
24	3783168M1	1 ▶	1	BODY	SUPPORTO	DISPOS.DE SOSTEN
24	3783169M1	1 ◀	1	NUT	CORPS	RUMPF
			1	TOGGLE	CORPO	CUERPO
			1	NUT	ECROU	MUTTER
			1	TOGGLE	DADO	TUERCA
			1	TOGGLE	ROTULE	GELENKZAPFEN
			1	CLIP	ROTULA	ROTULA
			1	ARM	ROTULE	GELENKZAPFEN
			1	KIT, REPAIR	ROTULA	ROTULA
			1	PIN	ROTULE	ROTULA
			1	PIN	PATTE D'ATTACHE	SHELLE
			1	PIN	FERMAGLIO	CLIP
			5	HEX. SOCK. SCREW	BRAS	ARM
			17	NUT	BRACCIO	BRAZO
			1	STIRRUP	JEU REPARATION	REPARATURSATZ
			1	STIRRUP	KIT RIPARAZIONE	JUEGO REPARACION
			17	NUT	GOUPILLE	BOLZEN
			1	STIRRUP	PERNO	PASADOR
			1	STIRRUP	GOUPILLE	BOLZEN
			5	HEX. SOCK. SCREW	PERNO	PASADOR
			17	NUT	GOUPILLE	BOLZEN
			1	STIRRUP	PERNO	PASADOR
			1	STIRRUP	VIS TETE HEX	ZYLINDERSCHRAUBE
			1	STIRRUP	VITE PARKER	TORN.CAB.HUECA
			1	STIRRUP	ECROU	MUTTER
			1	STIRRUP	DADO	TUERCA
			1	STIRRUP	ETRIER	BUEGEL
			1	STIRRUP	STAFFA	FUACION
			1	STIRRUP	ETRIER	BUEGEL
			1	STIRRUP	STAFFA	FUACION

Front Linkage 5000n
 Attelage Avant 5000n
 Frontkraftheber 5000n
 Attacco Anteriore 5000n
 Enganche Delantero 5000n

40-190

1-WQ38-007-A

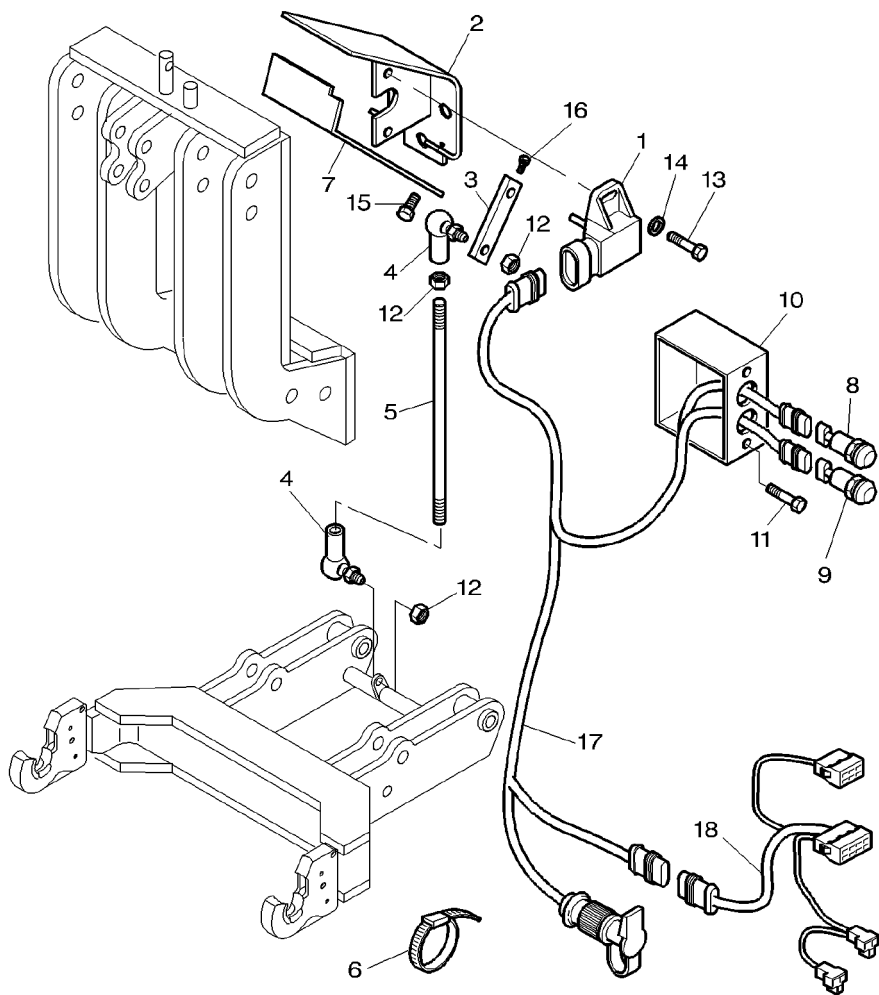


25	391329X1	1	M20 X 70	12	HEX. SOCK. SCREW	VIS TETE HEX	ZYLINDERSCHRAUBE
26	4273684M1	1		1	TRANSVERSE	VITE PARKER	TORN.CAB.HUECA
27	3010164X1	1	M18 X 80	1	TRANSVERSE	TRAVVERSE	QUERTRAEGER
28	392335X1	1	M18	2	HEX. SOCK. SCREW	TRASVERSALE	TRANSVERSAL
29	3619813M1	1		2	HEX. SOCK. SCREW	VIS TETE HEX	ZYLINDERSCHRAUBE
30	3619814M1	1		2	NUT	VITE PARKER	TORN.CAB.HUECA
31	1440349X1	1	M8 X 30	2	SCREW	ECROU	MUTTER
32	390039X1	1		2	WASHER	DADO	TUERCA
33	4276811M3	1		2	SCREW	VIS	SCHRAUBE
34	3903317M91	1		4	WASHER	VITE	TORNILLO
35	3783633M6	▶		2	SCREW	RONDELLE	UNTERLEGSCHIBE
36	3783632M5	◀		2	SCREW	RONDELLE	ARANDELA
37	3384129M1		M20 X 55	2	SCREW	VIS	SCHRAUBE
37	391329X1		M20 X 70	2	SCREW	VITE	TORNILLO
38	391914X1		M20 X 110	4	WASHER	RONDELLE	UNTERLEGSCHIBE
39	3384129M1		M20 X 55	1	FRAME	RONDELLE	ARANDELA
				1	KIT, JOINT	BATI	RAHMEN
				1	RUNNER	CORNICE	BASTIDOR
				1	RUNNER	JEU JOINTS	DICHTUNGSSATZ
				1	RUNNER	KIT GIUNTO	JUEGO JUNTAS
				8	HEX. SOCK. SCREW	LONGERON	LAEUFER
				4	HEX. SOCK. SCREW	GIRANTE*	RUEDA GIRATORIA
				4	HEX. SOCK. SCREW	LONGERON	LAEUFER
				2	HEX. SOCK. SCREW	GIRANTE*	RUEDA GIRATORIA
				8	HEX. SOCK. SCREW	VIS TETE HEX	ZYLINDERSCHRAUBE
				4	HEX. SOCK. SCREW	VITE PARKER	TORN.CAB.HUECA
				4	HEX. SOCK. SCREW	VIS TETE HEX	ZYLINDERSCHRAUBE
				2	HEX. SOCK. SCREW	VITE PARKER	TORN.CAB.HUECA
				2	HEX. SOCK. SCREW	VIS TETE HEX	ZYLINDERSCHRAUBE
						VITE PARKER	TORN.CAB.HUECA

Front Linkage 5000n
 Attelage Avant 5000n
 Frontkraftheber 5000n
 Attacco Anteriore 5000n
 Enganche Delantero 5000n

40-195

1-WQ38-008-A



- 1 3784361M1
- 2 3786259M1
- 3 3786098M2 ◀▶ 56 MM
- 4 3782780M1 M6
- 5 3786131M2 M6
- 6 3619622M1 ◀▶ 24 MM
- 7 3786133M2
- 8 3714137M1 [A]
- 9 3714138M1 [B]
- 10 3786186M2
- 11 339009X1 M8 X 35
- 12 3011202X1 M8
- 13 1442171X1 M4 X 10
- 14 339102X1 ∅ 4-9 X 1
- 15 3009491X1 M10 X 20
- 16 3011203X1 M4 X 10
- 17 3786263M1 ➔ 26-OCT-2004
- 17 4280288M1 ➔ 27-OCT-2004
- 18 3786264M2 ➔ 26-OCT-2004
- ◀▶ 2150 MM

- [A] UP
 MONTEE
 GESTIEGEN
 SALITA
 SUBIDA
- [B] DOWN
 DESCENTE
 HERABSTEIGEN
 DISCESA
 BAJADA

- | | | |
|--------------------|--------------------------------|-------------------------------------|
| 1 TRANSDUCER | CAPTEUR
TRANSDUCER | NABENTRIEB.
TRANSDUCER |
| 1 SUPPORT | SUPPORT
SUPPORTO | LAGERUNG
DISPOS.DE SOSTEN |
| 1 ROD LINK | BIELLETT
BISCOTTINO | VERBINDG.STANGE
VARILLA ENGANCHE |
| 2 STUB | EMBOUT
CEPPO | STUMMEL
SALIENTE |
| 1 STEM | TIGE
STELO | STIEL
VASTAGO |
| 10 CABLE TIE | ATTACHE CABLE
FASCETTA CAVI | KABELBINDER
APRIETACABLES |
| 1 COWL | GARANT
CAPPOTTATURA | AUFSATZ
CAPERUZA |
| 1 SWITCH,INDIRECT | CONTACTEUR
INTERRUTTORE IND | KONTAKTSCHALTER
CONTACTOR |
| 1 SWITCH,INDIRECT | CONTACTEUR
INTERRUTTORE IND | KONTAKTSCHALTER
CONTACTOR |
| 1 SUPPORT | SUPPORT
SUPPORTO | LAGERUNG
DISPOS.DE SOSTEN |
| 2 HEX. SOCK. SCREW | VIS TETE HEX
VITE PARKER | ZYLINDERSCHRAUBE
TORN.CAB.HUECA |
| 3 NUT | ECROU
DADO | MUTTER
TUERCA |
| 2 HEX. SOCK. SCREW | VIS TETE HEX
VITE PARKER | ZYLINDERSCHRAUBE
TORN.CAB.HUECA |
| 2 WASHER | RONDELLE
RONDELLA | UNTERLEGSCHIBE
ARANDELA |
| 2 HEX. SOCK. SCREW | VIS TETE HEX
VITE PARKER | ZYLINDERSCHRAUBE
TORN.CAB.HUECA |
| 1 SCREW | VIS
VITE | SCHRAUBE
TORNILLO |
| 1 HARNESS | FAISCEAU
FASCIOCAVI | KABELBAUM
MAZO CABLES |
| 1 HARNESS | FAISCEAU
FASCIOCAVI | KABELBAUM
MAZO CABLES |
| 1 HARNESS | FAISCEAU
FASCIOCAVI | KABELBAUM
MAZO CABLES |

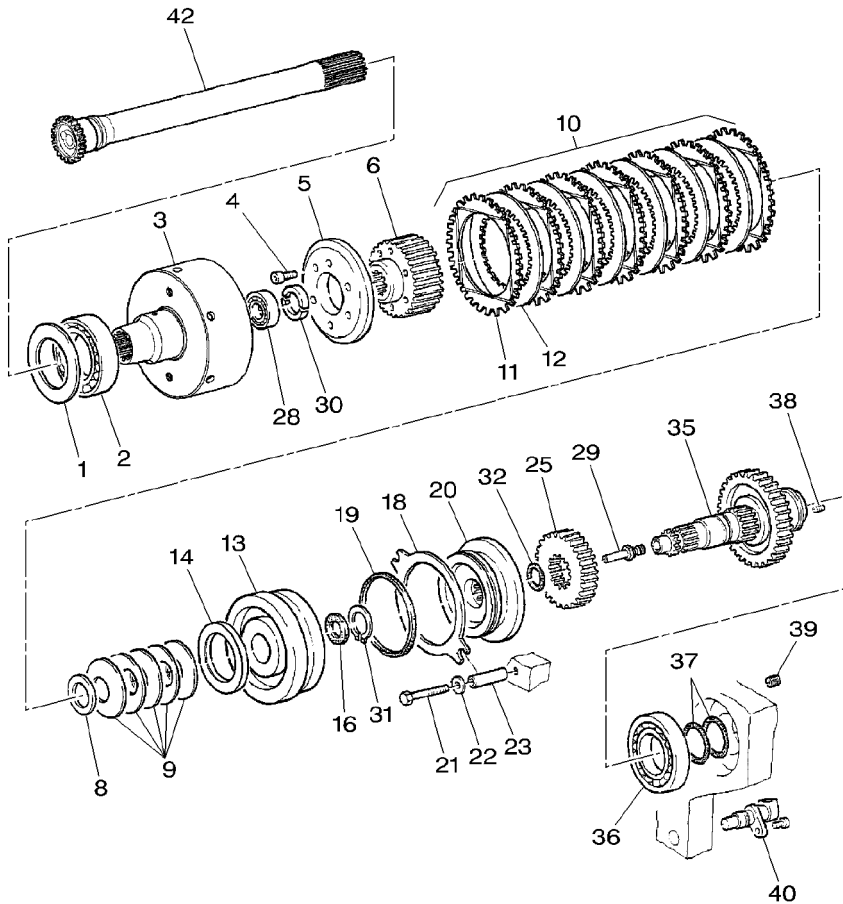
--	--	--

50

Independent Power Take Off Clutch
Embrayage De Prise De Force Independante
Ipto Kupplung
Frizione Pto Indipendente
Embrague De Toma De Fuerza Independiente

50-5

1-WG23-013-A

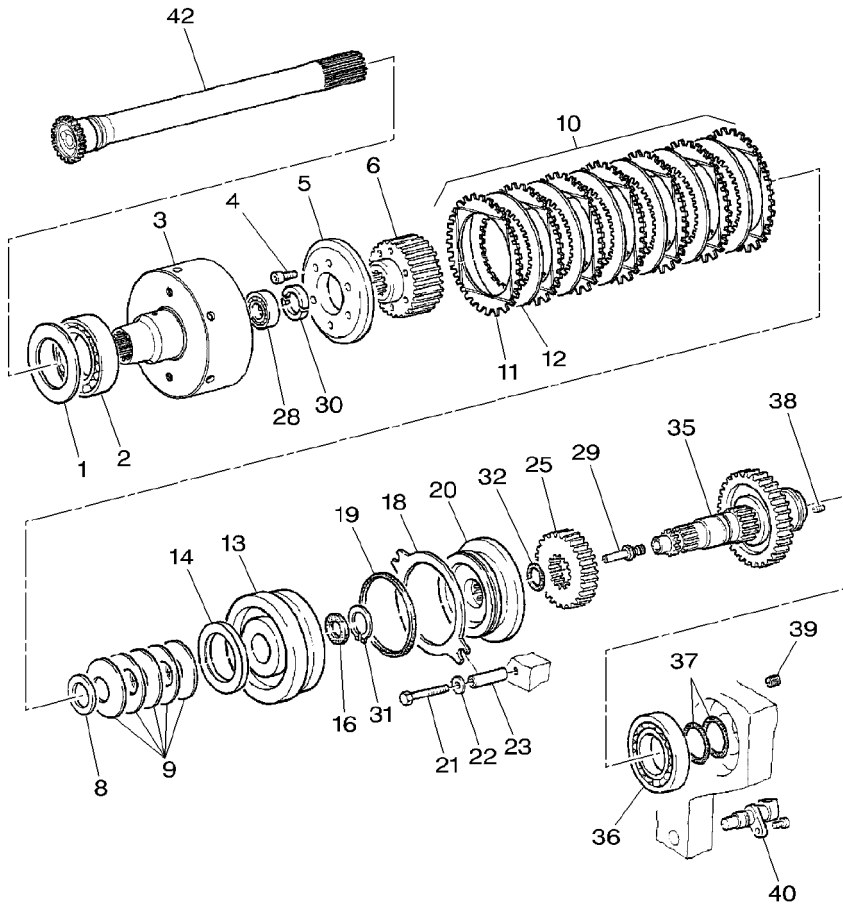


1	X534677046000	∆ 0,10 MM	X SHIM	CALE REGLAGE	EINSTELLBLECH
1	X534677146000	∆ 0,30 MM	X SHIM	SPESSORE	CALCE
2	X605506311000		1 BALL BEARING	CALE REGLAGE	EINSTELLBLECH
3	926150220160		1 CLUTCH HOUSING	SPESSORE	CALCE
4	X493607305000	M8 X 20	6 HEX. SOCK. SCREW	ROULEMENT BILLES	KUGELLAGER
5	822100220170		1 BACKUP RING	CUSCINETTO SFERE	COJINETE DE BOLA
6	822100220040		1 DISC CARRIER	CLUTCH HOUSING	KUPPLUNGSGLOCKE
8	X534767700000	∆ 0,50 MM	X SHIM	COUV.CART.EMBRA.	CLUTCH HOUSING
8	X534767900000	∆ 1,00 MM	X SHIM	CLUTCH HOUSING	CLUTCH HOUSING
9	822100220510		5 CUP SPRING	VIS TETE HEX	ZYLINDERSCHRAUBE
10	G926150220040		1 KIT, DISC	VITE PARKER	TORN.CAB.HUECA
11		10 REF. 10	7 EXTERNAL DISC	CONTRE BAGUE	STUETZRING
12		10 REF. 10	6 INTERNAL DISC	ANELLO APPOGGIO	ANILLA SOPORTE
13	822100220840		1 PISTON	PORTE DISQUE	LAMELLENTRAEGER
14	822100220860		1 RING	PORTADISCO	PORTALAMINAS
16	822100220530		1 SUPPORT COVER	CALE REGLAGE	EINSTELLBLECH
18	514100220630		1 COMPENS. SHEET	SPESSORE	CALCE
19	822100220380		1 SUPPORT COVER	CALE REGLAGE	EINSTELLBLECH
20	822100220850		1 BRAKE DISC	SPESSORE	CALCE
21	X487532541000	M10 X 70	2 HEX. SOCK. SCREW	RONDELLE RESSORT	TELLERFEDER
22	X521404447000		2 SPRING PLATE	MOLLA CAPPELLOTT	CUBETA DE MUELLE
23	822100220080		2 BUSH	JEU DISQUE	LAMELLENPAKET
25	822100220340	75-1000 TR/MM	1 SPUR GEAR	KIT, DISC	KIT, DISC
25	824100220010	540-1000 TR/MM	1 SPUR GEAR	DISQUE EXTERIEUR	AUSSENLELLE
28	H822100220070		1 BALL BEARING	DISCO ESTERNO	DISCO EXTERIOR
29	916100220010		1 NOZZLE	DISCO INTERIEUR	INNENLELLE
				DISCO INTERNO	DISCO INTERIOR
				PISTON	KOLBEN
				PISTONE	PISTON
				ANNEAU	RING
				ANELLO	ARO
				COUVERC. SUPPORT	ABSTUETZDECKEL
				SUPPORT COVER	SUPPORT COVER
				DISQUE LAMELLE	LAMELLE
				COMPENS. SHEET	COMPENS. SHEET
				COUVERC. SUPPORT	ABSTUETZDECKEL
				SUPPORT COVER	SUPPORT COVER
				DISQUE DE FREIN	BREMSSCHEIBE
				DISCO FRENO	DISCO DE FRENO
				VIS TETE HEX	ZYLINDERSCHRAUBE
				VITE PARKER	TORN.CAB.HUECA
				PLAQUE RESSORT	FEDERSCHIEBE
				RONDELLA ELASTIC	PLETINA MUELLE
				BAGUE	BUCHSE
				BOCCOLA	CASQUILLO
				ENGRENAGE DROIT	STIRNRAD
				INGRANAGGIO DIR.	RUEDA DE DIENTES
				ENGRENAGE DROIT	STIRNRAD
				INGRANAGGIO DIR.	RUEDA DE DIENTES
				ROULEMENT BILLES	KUGELLAGER
				CUSCINETTO SFERE	COJINETE DE BOLA
				NEZ INJECTEUR	DUESE
				INIETTORE	TOBERA

Independant Power Take Off Clutch
Embrayage De Prise De Force Independante
Ipto Kupplung
Frizione Pto Indipendente
Embrague De Toma De Fuerza Independiente

50-5

1-WG23-013-A



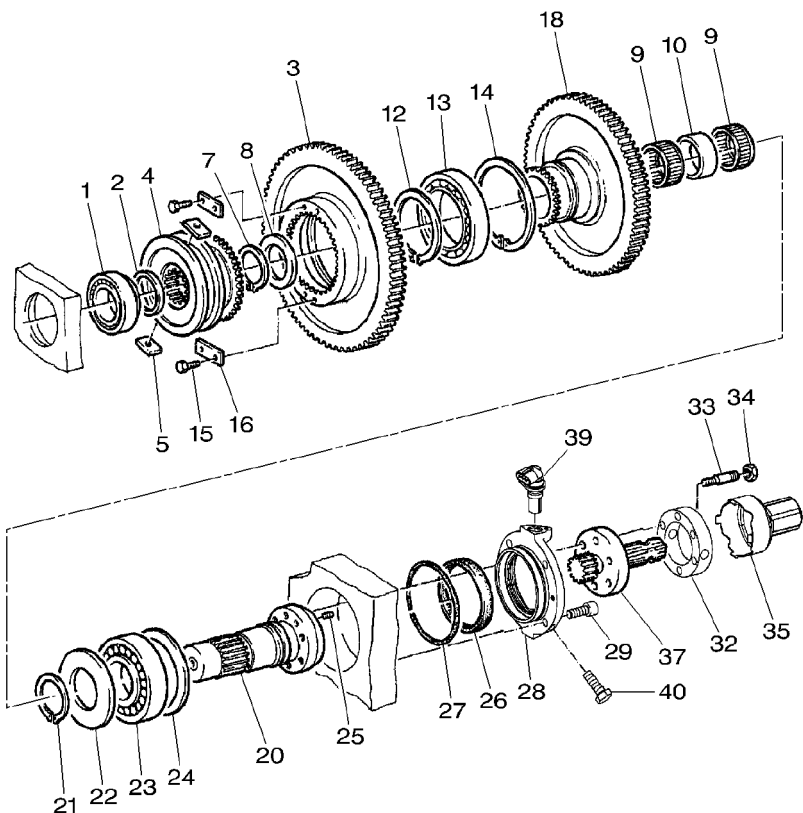
30	199100080110		2	BANJO FITTING	RACCORD BANJO	RINGSTUECK
31	X530005446000	∅ 45 X 1,75	1	CIRCLIP	FISSAGGIO RACCOR	RACOR BANJO
32	X548909366000	∅ 40,2 X 3			CIRCLIP	SEEGERING
35	822100220520		1	O RING	ANELLO ELASTICO	GRAPA CIRCULAR
36	G822100220030		1	SHAFT	JOINT TORIQUE	O-RING
37	X560505900000		1	BEARING ROLLER	ANELLO TENUTA	ANILLO FORMA 'O'
38	X412823106000	M10 X 12	1	PLAIN COMPR.RING	ARBRE	WELLE
39	822100220120		2	PLAIN COMPR.RING	ALBERO	ARBOL
40		👁 90-85 No 11	1	SCREW	ROULEMENT GALETS	ROLLENLAGER
42	926102080130		1	SHROUD	CUSCINETTO RULLI	COJINETE RODILLO
			2	TRANSMITTER	SEGMENT RECTANG.	RECHTECKRING
			1	SHAFT	PLAIN COMPR.RING	PLAIN COMPR.RING
					VIS	SCHRAUBE
					VITE	TORNILLO
					BUSE	UMMANTELUNG
					VELO	BOVEDA
					TRANSMETTEUR	UEBERTRAEGER
					TRASMETTITORE	TRANSMISOR
					ARBRE	WELLE
					ALBERO	ARBOL

Engine P . T . O
Prise De Force Independante
Motorzapfwelle
Presa Di Forza Indipendente
Toma De Fuerza Independiente

Flange - Bridle
Flasque - Bride
Flansh - Spannband
Flangia - Briglia
Pletina - Brida

50-10

1-WG78-002-A



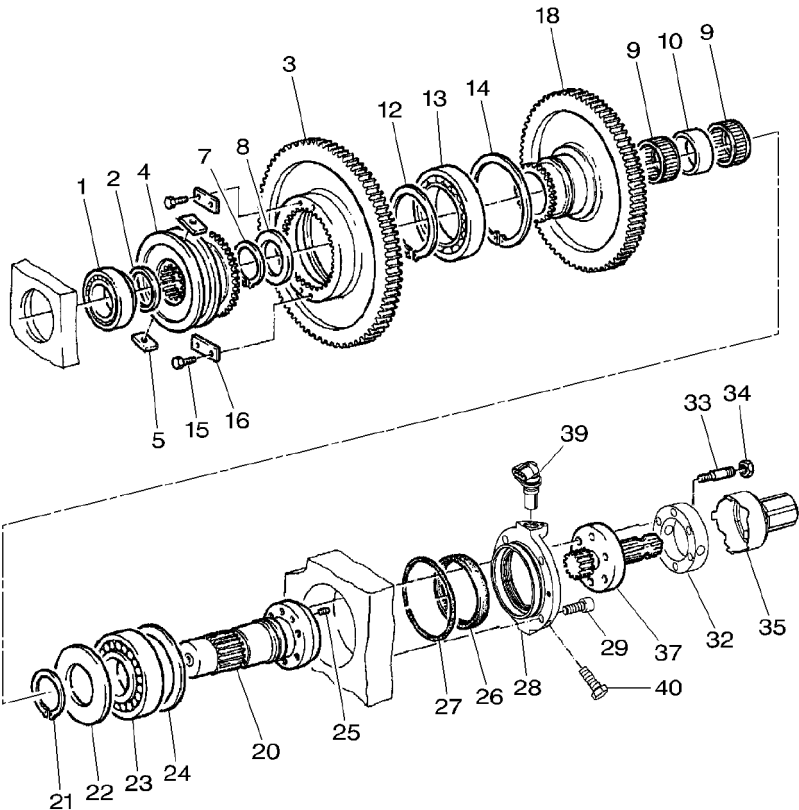
1	X619049041009		1	CUP AND CONE	CUVETTE ET CONE	KEGELROLLENLAGER
2	X534566246000	∅ 50 X 62	1	BACKUP RING	COPPA E CONO	PISTA Y CONO
3	822100220310	Ⓢ 750-1000 TR/MM	1	SPUR GEAR	CONTRE BAGUE	STUETZRING
3	824100220020	Ⓢ 74	1	SPUR GEAR	ANELLO APPOGGIO	ANILLA SOPORTE
4	822100220330	540-1000 TR/MM	1	SPUR GEAR	ENGRENAGE DROIT	STIRNRAD
5	822100220150	Ⓢ 83	1	SPUR GEAR	INGRANAGGIO DIR.	RUEDA DE DIENTES
7	X530006146000	∅ 55 X 2	1	COUPLER	ENGRENAGE DROIT	STIRNRAD
8	822100220210		1	COUPLER	INGRANAGGIO DIR.	RUEDA DE DIENTES
9	H312100222020		1	COUPLER	ACCOUPLMENT	KUPPLUNGSSTUECK
10	822100220220		2	SLIDE	ACCOPIATORE	ACOPLADOR
12	X530007946000	∅ 85 X 3	2	SLIDE	COULISSE	GLEITSTUECK
13	X605506600000		1	SLIDE	SLITTA	CORREDERA
14	X530325046000	∅ 130 X 4	1	CIRCLIP	CIRCLIP	SEEGERING
15	X487520041000	M6 X 16	1	CIRCLIP	ANELLO ELASTICO	GRAPA CIRCULAR
16	822100220200		1	CIRCLIP	DISQUE	SCHEIBE
18	822100220300	Ⓢ 65	1	CIRCLIP	DISCO	DISCO
20	H822100220010		2	NEEDLE CAGE	CAGE A AIGUILLES	NADELKAEFIG
21	X530009100000	∅ 65 X 4	1	NEEDLE CAGE	PORTAGHI	JUALA DE AGUJA
22	716151220210		1	NEEDLE CAGE	ENTRETOISE	ABSTANDSTUECK
23	X619049341009		1	NEEDLE CAGE	DISTANZIALE	DISCO ESPACIADOR
24	X534678300000	∅ 0,10 MM	1	NEEDLE CAGE	CIRCLIP	SEEGERING
24	X534678400000	∅ 0,15 MM	1	NEEDLE CAGE	ANELLO ELASTICO	GRAPA CIRCULAR
24	X534678500000	∅ 0,20 MM	1	NEEDLE CAGE	ROULEMENT BILLES	KUGELLAGER
24	X534678600000	∅ 0,30 MM	1	NEEDLE CAGE	CUSCINETTO SFERE	COJINETE DE BOLA
24	X534678700000	∅ 0,50 MM	1	NEEDLE CAGE	CIRCLIP	SEEGERING
25	X413420206000	M6 X 16	1	NEEDLE CAGE	ANELLO ELASTICO	GRAPA CIRCULAR
			4	NEEDLE CAGE	VIS TETE HEX	ZYLINDERSCHRAUBE
			2	NEEDLE CAGE	VITE PARKER	TORN.CAB.HUECA
			2	NEEDLE CAGE	BUTEE	ANSCHLAG
			1	NEEDLE CAGE	STOP	PARO
			1	NEEDLE CAGE	ENGRENAGE DROIT	STIRNRAD
			1	NEEDLE CAGE	INGRANAGGIO DIR.	RUEDA DE DIENTES
			1	NEEDLE CAGE	ARBRE	WELLE
			1	NEEDLE CAGE	ALBERO	ARBOL
			1	NEEDLE CAGE	CIRCLIP	SEEGERING
			1	NEEDLE CAGE	ANELLO ELASTICO	GRAPA CIRCULAR
			1	NEEDLE CAGE	RONDELLE BUTEE	ANLAUFSCHIBE
			1	NEEDLE CAGE	RONDELLA REGGISP	ARANDELA ACELER
			1	NEEDLE CAGE	CUVETTE ET CONE	KEGELROLLENLAGER
			X	NEEDLE CAGE	COPPA E CONO	PISTA Y CONO
			X	NEEDLE CAGE	CALE REGLAGE	EINSTELLBLECH
			X	NEEDLE CAGE	SPESSORE	CALCE
			X	NEEDLE CAGE	CALE REGLAGE	EINSTELLBLECH
			X	NEEDLE CAGE	SPESSORE	CALCE
			X	NEEDLE CAGE	CALE REGLAGE	EINSTELLBLECH
			X	NEEDLE CAGE	SPESSORE	CALCE
			X	NEEDLE CAGE	CALE REGLAGE	EINSTELLBLECH
			X	NEEDLE CAGE	SPESSORE	CALCE
			X	NEEDLE CAGE	CALE REGLAGE	EINSTELLBLECH
			2	NEEDLE CAGE	VIS SANS TETE	GEWINDESTIFT
			2	NEEDLE CAGE	VITE SENZA TESTA	TORNILLO PRESOR

Engine P . T . O
 Prise De Force Independante
 Motorzapfwelle
 Presa Di Forza Indipendente
 Toma De Fuerza Independiente

Flange - Bridle
 Flasque - Bride
 Flansh - Spannband
 Flangia - Briglia
 Pletina - Brida

50-10

1-WG78-002-A



26	X550162800000	95 X 110 X 10	1	OIL SEAL	BAGUE ETANCHEITE	OELDICHTRING
27	X548994700000	∅ 114 X 3	1	O RING	BOCCOLA PARAOLIO	BUJE RETENACEITE
28	926150220200		1	COVER	JOINT TORIQUE	O-RING
29	X485018905000	M12 X 35	4	HEX. SOCK. SCREW	ANELLO TENUTA	ANILLO FORMA 'O'
32	926150220050		1	SPACER	COUVERCLE	DECKEL
33	X489132106000	M10 X 50	6	STUD	COPERCHIO	CUBIERTA
34	X428202805000	M10	6	NUT	VIS TETE HEX	ZYLINDERSCHRAUBE
35	926150220060		1	PTO GUARD	VITE PARKER	TORN.CAB.HUECA
37	926150220040	☛ 21	1	PTO SHAFT	ENTRETOISE	ABSTANDSTUECK
37	926150220030	[A]	1	PTO SHAFT	DISTANZIALE	DISCO ESPACIADOR
37	926150220020	☛ 6	1	PTO SHAFT	GOUJON	STEBBOLZEN
39		☛ 20	1	PTO SHAFT	PRIGIONIERO	CHAVETA ROSCADO
40	X487545241000	👁 90-85 No 11	1	TRANSMITTER	ECROU	MUTTER
			1	HEX. SOCK. SCREW	DADO	TUERCA
					PTO PROTECTEUR	PTO SCHUTZ
					PTO RIPARO	DEFENSA TDF
					ARBRE PTO	PTO GELWELLE
					PTO ALBERO	EJE TDF
					ARBRE PTO	PTO GELWELLE
					PTO ALBERO	EJE TDF
					ARBRE PTO	PTO GELWELLE
					PTO ALBERO	EJE TDF
					TRANSMETTEUR	UEBERTRAEGER
					TRASMETTITORE	TRANSMISOR
					VIS TETE HEX	ZYLINDERSCHRAUBE
					VITE PARKER	TORN.CAB.HUECA

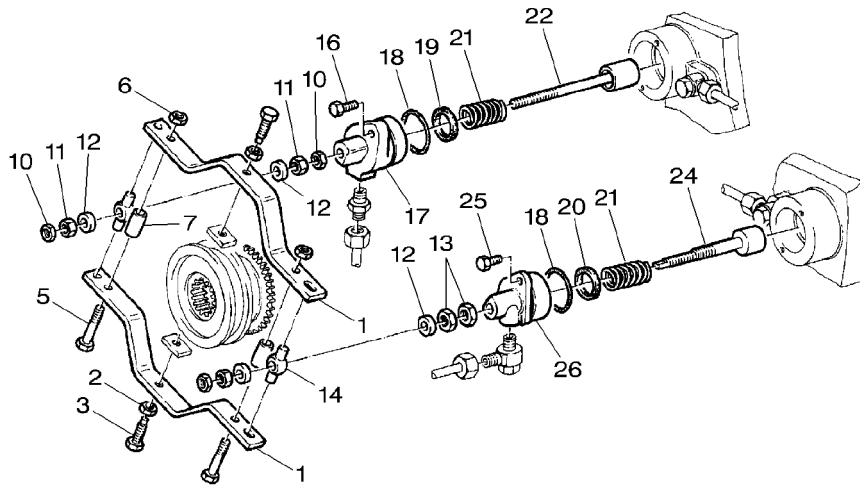
[A] OPTION ONLY
 OPTION SEULEMENT
 NUR WAHL
 OPZIONE SOLTANTO
 OPCION SOLAMENTE

Engine P . T . O
 Prise De Force Independante
 Motorzapfwelle
 Presa Di Forza Indipendente
 Toma De Fuerza Independiente

Cylinder
 Cylindre
 Zylinder
 Cilindro
 Cilindro

50-15

1-WG90-001-A



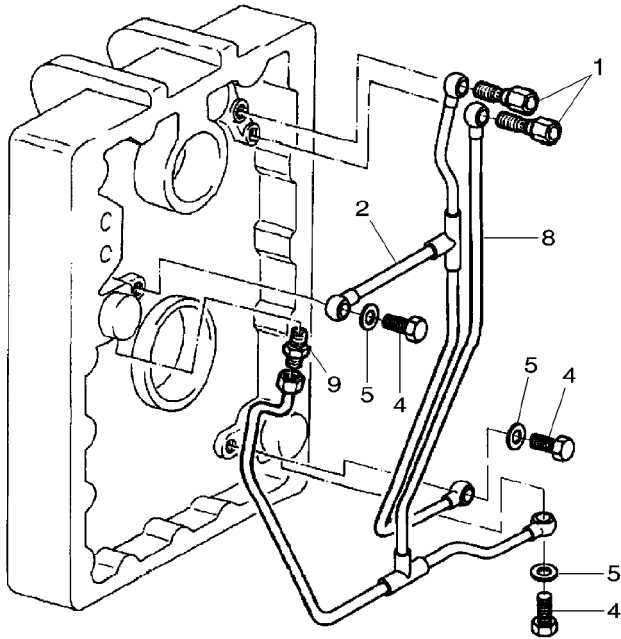
1	822100220250		2	STIRRUP	ETRIER	BUEGEL
2	X428203203000	M12	2	NUT	STAFFA	FUACION
3	822100220390		2	STUD	ECROU	MUTTER
5	X487532541000	M10 X 70	2	HEX. SOCK. SCREW	DADO	TUERCA
6	X428202839000	M10	2	NUT	GOUJON	STEBBOLZEN
7	822100220260		2	TUBE	PRIGIONIERO	CHAVETA ROSCADO
10	X428803240000	M12	2	HEX. SOCK. SCREW	VIS TETE HEX	ZYLINDERSCHRAUBE
11	X428203203000	M12	2	NUT	VITE PARKER	TORN.CAB.HUECA
12	822100220470		2	NUT	ECROU	MUTTER
13	X428804040000	M16	2	TUBE	DADO	TUERCA
14	822100220240		2	TUBE	TUBE	ROHR
16	X487531941000	M10 X 40	2	TUBE	TUBO	TUBO
17	822100220100		3	NUT	ECROU	MUTTER
18	X548926801000	Ø 50 X 3	3	NUT	DADO	TUERCA
19	X548766700000		3	NUT	ECROU	MUTTER
20	X548767000000		4	DISC	DADO	TUERCA
21	822100220110		4	DISC	DISQUE	SCHEIBE
22	H822100220080		2	NUT	DISCO	DISCO
24	822100220610		2	NUT	ECROU	MUTTER
25	X487531505000	M10 X 25	2	SPACER	DADO	TUERCA
26	822100220620		2	SPACER	ENTRETOISE	ABSTANDSTUECK
			2	HEX. SOCK. SCREW	DISTANZIALE	DISCO ESPACIADOR
			2	HEX. SOCK. SCREW	VIS TETE HEX	ZYLINDERSCHRAUBE
			1	CYLINDER	VITE PARKER	TORN.CAB.HUECA
			1	CYLINDER	CYLINDRE	ZYLINDER
			2	O RING	CILINDRO	CILINDRO
			1	SEAL SECTION	JOINT TORIQUE	O-RING
			1	SEAL SECTION	ANELLO TENUTA	ANILLO FORMA 'O'
			1	SEAL SECTION	PROFIL ETANCH	DICHTPROFIL
			1	SEAL SECTION	SEZIONE TENUTA	PARTE DE RETEN
			1	SEAL SECTION	PROFIL ETANCH	DICHTPROFIL
			1	SEAL SECTION	SEZIONE TENUTA	PARTE DE RETEN
			2	COMP.SP.RING	RESSORT DE COMPR	DRUCKFEDER
			2	COMP.SP.RING	MOLLA COMPOSTA	RESORTE DE COMP.
			1	PISTON	PISTON	KOLBEN
			1	PISTON	PISTONE	PISTON
			1	PISTON	PISTON	KOLBEN
			1	PISTON	PISTONE	PISTON
			2	HEX. SOCK. SCREW	VIS TETE HEX	ZYLINDERSCHRAUBE
			1	CYLINDER	VITE PARKER	TORN.CAB.HUECA
			1	CYLINDER	CYLINDRE	ZYLINDER
			1	CYLINDER	CILINDRO	CILINDRO

Engine P . T . O
 Prise De Force Independante
 Motorzapfwelle
 Presa Di Forza Indipendente
 Toma De Fuerza Independiente

Pipes
 Tuyauteries
 Rohrleitung
 Tubatura
 Tuberias

50-20

1-WG29-003-A



1	822100620400	2	CENTER PIECE	PIECE INTERME	MITTELSTUECK
2	H822100620310	1	PIPE	CENTER PIECE	PIEZA INTERMEDIA
4	822100620460	3	UNION	TUYAU	ROHRLEITUNG
5	X450008708000			TUBO	CANO
8	H822100620300	3	WASHER	RACCORD	VERSCHRAUBUNG
9	822100620450			RACCORDO	RACOR
		3	WASHER	RONDELLE	UNTERLEGSCHIEBE
		1	PIPE	RONDELLA	ARANDELA
		1	THREAD. PART	TUYAU	ROHRLEITUNG
				TUBO	CANO
				PIECE A VISSER	SCHRAUBSTUECK
				THREAD. PART	PIEZA ROSCADO

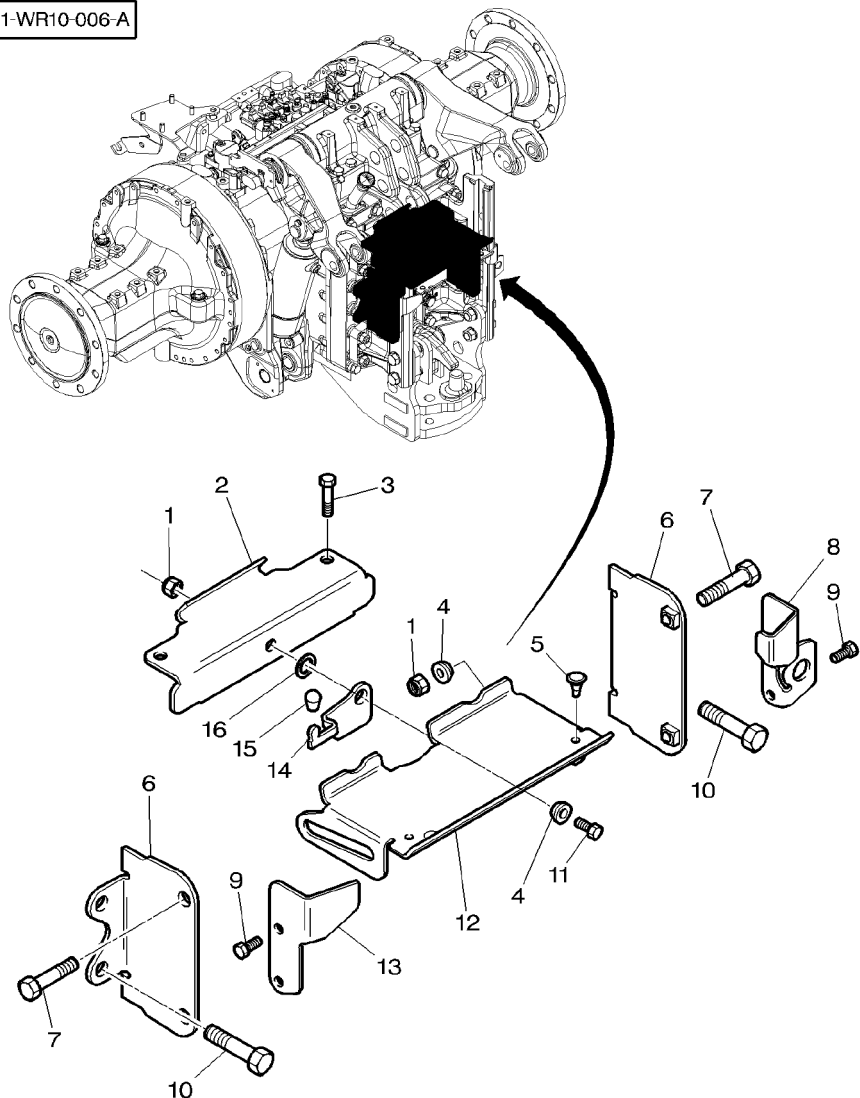
Guard
Garant
Schutzbleche
Difesa
Proteccion

Pto
Prise De Force
Zapfwelle
Presa Di Forza
Toma De Fuerza

50-25

With Clevis Quick Adjustment
Avec Chape A Reglage Rapide
Mit Gabelstueck Schnelleinstellung
Con Gancio D'Attacco Aggiustatore Rapido
Con Dispositivo De Sosten A Ajuste Rapido

1-WR10-006-A



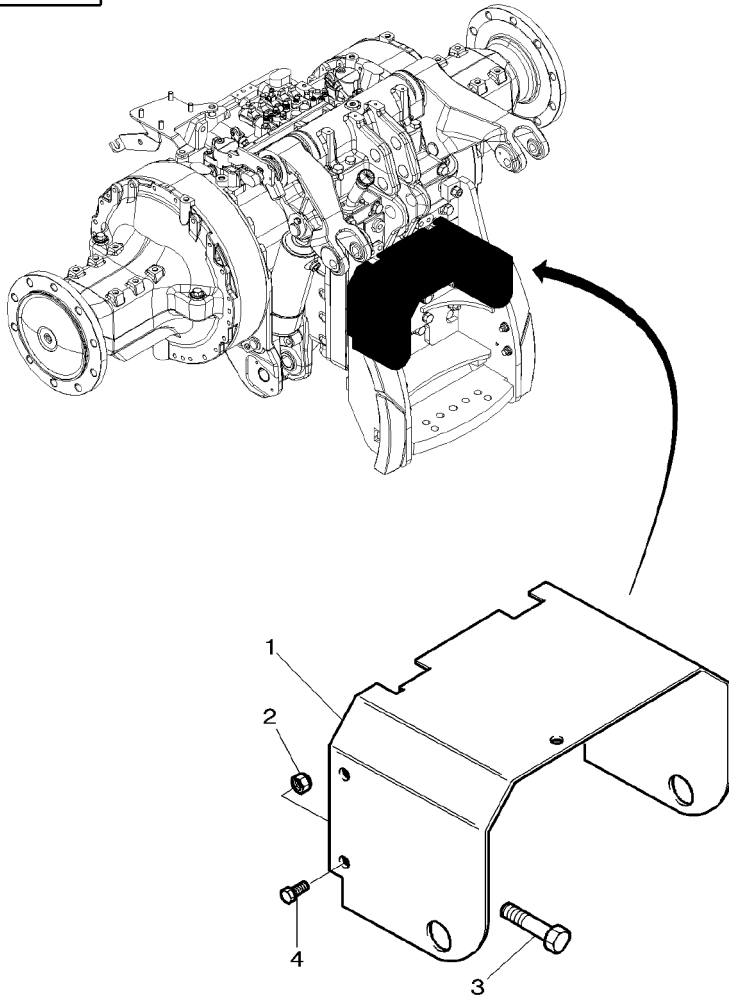
1	1440329X1		3	LOCKNUT	ECROU BLOCAGE	SICHERUNGSMUTTER
2	H916501110010		1	HOLDER	AUTOBLOCCANTE	CONTRATUERCA
3	339337X1	M8 X 30	2	HEX. SOCK. SCREW	PIECE SUPPORT	HALTER
4	816960700020		3	BUSH	SUPPORTO DI BASE	SUJETADOR
5	205900163040		2	PLUG	VIS TETE HEX	ZYLINDERSCHRAUBE
6	H916501110021		3	PROTECTOR	VITE PARKER	TORN.CAB.HUECA
7	3009494X1	M10 X 35	2	PROTECTOR	BAGUE	BUCHSE
8	916501110060	▶	2	PROTECTOR	BOCCOLA	CASQUILLO
9	339123X1	M8 X 20	2	PROTECTOR	BOUCHON	VERSCHL.STOPFEN
10	3011545X1	M18 X 110	2	PROTECTOR	TAPPO	TAPON
11	3009492X1	M10 X 25	2	PROTECTOR	PROTECTEUR	SCHUTZ
12	916501110031		2	PROTECTOR	PROTETTORE	PROTECTOR
13	916501110050	◀	2	PROTECTOR	VIS TETE HEX	ZYLINDERSCHRAUBE
14	916501110040		2	PROTECTOR	VITE PARKER	TORN.CAB.HUECA
15	X562555063000		1	STAND	BEQUILLE	STUETZE
16	311200020050		1	STAND	CAVALLETTO	CABALLETE
			4	HEX. SOCK. SCREW	VIS TETE HEX	ZYLINDERSCHRAUBE
			4	HEX. SOCK. SCREW	VITE PARKER	TORN.CAB.HUECA
			4	HEX. SOCK. SCREW	VIS TETE HEX	ZYLINDERSCHRAUBE
			4	HEX. SOCK. SCREW	VITE PARKER	TORN.CAB.HUECA
			1	HEX. SOCK. SCREW	VIS TETE HEX	ZYLINDERSCHRAUBE
			1	HEX. SOCK. SCREW	VITE PARKER	TORN.CAB.HUECA
			1	FLAP	BATTANT	KLAPPE
			1	FLAP	PIANO	ALETILLA
			1	STAND	BEQUILLE	STUETZE
			1	STAND	CAVALLETTO	CABALLETE
			1	LEVER	LEVIER	HEBEL
			1	LEVER	LEVA	PALANCA
			1	CAP	CHAPEAU	KAPPE
			1	CAP	CAPUCHON	TAPA
			1	DISC	DISQUE	SCHEIBE
			1	DISC	DISCO	DISCO

Guard
Garant
Schutzbleche
Difesa
Proteccion

Pto
Prise De Force
Zapfwelle
Presi Di Forza
Toma De Fuerza

50-30

1-WR10-007-A



1 920501110010

2 339402X1

3 3011545X1 M18 X 110

4 3009494X1 M10 X 35

1 PTO GUARD

4 NUT

4 HEX. SOCK. SCREW

4 HEX. SOCK. SCREW

PTO PROTECTEUR
PTO RIPARO

ECROU

DADO

VIS TETE HEX

VITE PARKER

VIS TETE HEX

VITE PARKER

PTO SCHUTZ
DEFENSA TDF

MUTTER

TUERCA

ZYLINDERSCHRAUBE

TORN.CAB.HUECA

ZYLINDERSCHRAUBE

TORN.CAB.HUECA

Guard
Garant
Schutzbleche
Difesa
Proteccion

Pto
Prise De Force
Zapfwelle
Preso Di Forza
Toma De Fuerza

50-35

1-WR10-008-A

1 4276969M1

1 COWL

GARANT
CAPPOTTATURA

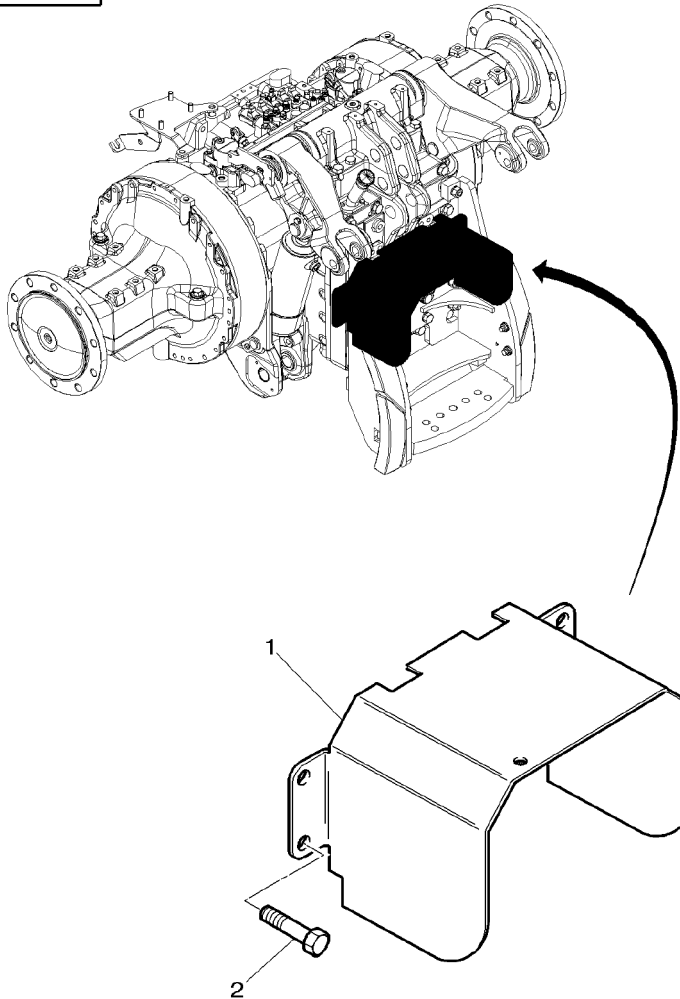
AUFSATZ
CAPERUZA

2 3011545X1 M18 X 110

4 HEX. SOCK. SCREW

VIS TETE HEX
VITE PARKER

ZYLINDERSCHRAUBE
TORN.CAB.HUECA



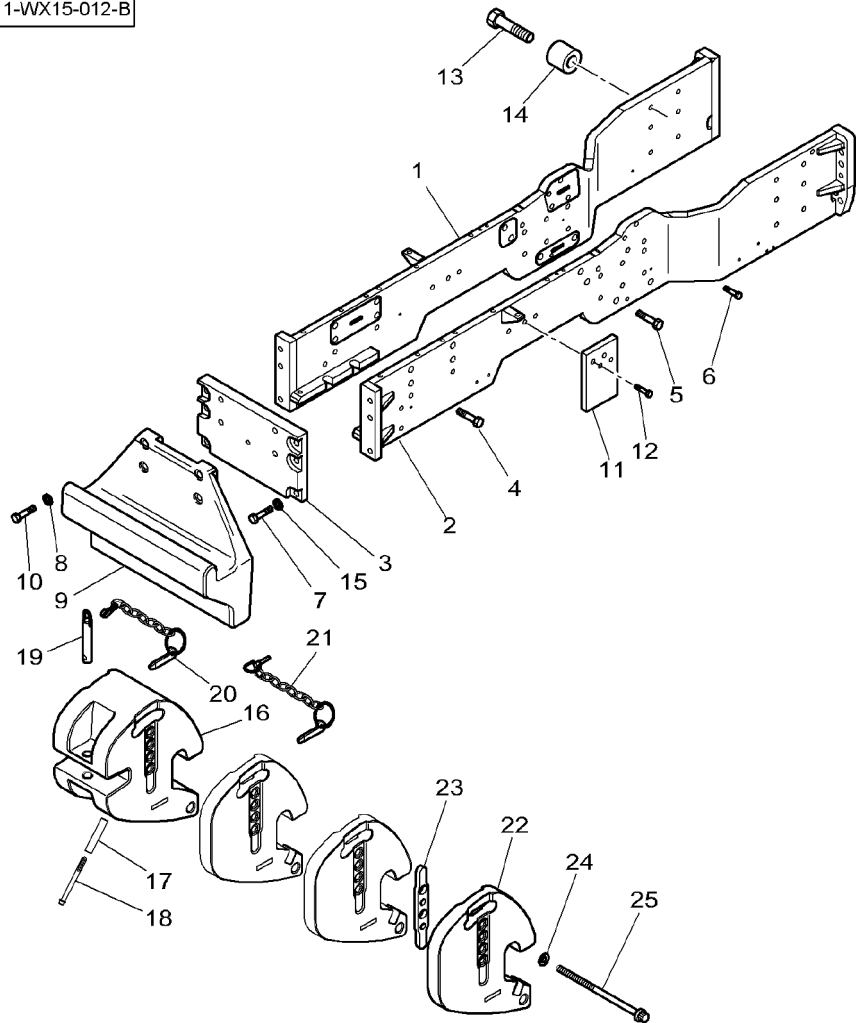
--	--	--

60

Weight Frame And Tow Pin
 Support De Masses Et Broche
 Gewichtrahmen Und Kupplungsbolzen
 Telaio Pesante E Perno Di Rimorchio
 Bastidor Para Pesas Y Perno De Remolque

60-5

1-WX15-012-B

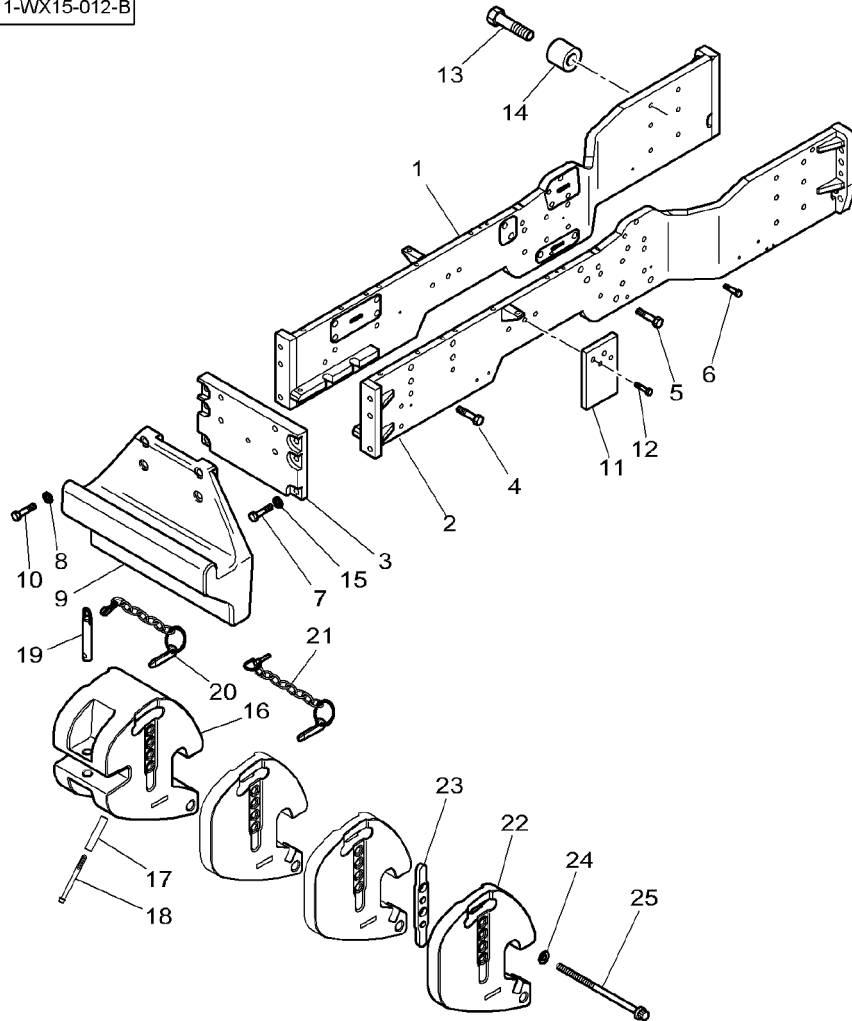


1	★4278257M93	▶	1	RUNNER	LONGERON	LAEUFER
2	★4278256M93	◀	1	RUNNER	GIRANTE* LONGERON	RUEDA GIRATORIA LAEUFER
3	4270022M3		1	PLATE	GIRANTE* PLAQUE	RUEDA GIRATORIA PLATTE
4	3581527M1	M20 X 75	12	HEX. SOCK. SCREW	PIASTRA	PLATO
5	3010915X1	M20 X 70	4	HEX. SOCK. SCREW	VIS TETE HEX VITE PARKER	ZYLINDERSCHRAUBE TORN.CAB.HUECA
6	3019852X1	M12 X 55	8	HEX. SOCK. SCREW	VIS TETE HEX VITE PARKER	ZYLINDERSCHRAUBE TORN.CAB.HUECA
7	3386216M1	M20 X 60	6	HEX. SOCK. SCREW	VIS TETE HEX VITE PARKER	ZYLINDERSCHRAUBE TORN.CAB.HUECA
8	★385365X1	➡ ⊙ 20-37 X 5	4	WASHER	RONDELLE RONDELLA	UNTERLEGSCHIEBE ARANDELA
9	5017891M1		1	FRAME	BATI CORNICE	RAHMEN BASTIDOR
10	★3010434X1	M20 X 80	4	SCREW METRIC	VIS METRIQUE VITE METRICA	SCHRAUBE METR TORNILLO METRICO
11	5015565M1		2	PLATE	PLAQUE PIASTRA	PLATTE PLATO
12	3010894X1	M20 X 50	4	HEX. SOCK. SCREW	VIS TETE HEX VITE PARKER	ZYLINDERSCHRAUBE TORN.CAB.HUECA
12	3010915X1	[A] M20 X 70 M20 X 60	4	HEX. SOCK. SCREW	VIS TETE HEX VITE PARKER	ZYLINDERSCHRAUBE TORN.CAB.HUECA
13	★3001968X1		1	HEX. SOCK. SCREW	VIS TETE HEX VITE PARKER	ZYLINDERSCHRAUBE TORN.CAB.HUECA
14	★3011675X1	⊙ 21-28.5 X 30	1	SPACER	ENTRETOISE DISTANZIALE	ABSTANDSTUECK DISCO ESPACIADOR
15	★385365X1	⊙ 20 - 37 X 5	6	WASHER	RONDELLE RONDELLA	UNTERLEGSCHIEBE ARANDELA
16	★502113D1	220 KG	1	WEIGHT	MASSE PESO	GEWICHT PESO DE CARGA
17	★3011704X1	⊙ 16.5 X 28 X	1	SPACER	ENTRETOISE DISTANZIALE	ABSTANDSTUECK DISCO ESPACIADOR
18	★4281425M1	M16 X 170	1	SCREW	VIS VITE	SCHRAUBE TORNILLO
19	★3387270M92	⊙ 30 MM ◄► 171,5 MM	1	PIN HITCH	BROCHE PERNO ATTACCO	KUPPLUNGSBOLZEN PASADOR ENGAN.
19	★3790349M92	⊙ 30 MM ◄► 191 MM	1	PIN HITCH	BROCHE PERNO ATTACCO	KUPPLUNGSBOLZEN PASADOR ENGAN.
20	★4280784M91		1	CHAIN	CHAINE CATENA	KETTE CADENA
21	★3382812M91		1	PIN	GOUPILLE PERNO	BOLZEN PASADOR
22	★202-9220	45 KG	6	WEIGHT	MASSE PESO	GEWICHT PESO DE CARGA
23	★202-9223		2	PLATE	PLAQUE PIASTRA	PLATTE PLATO
24	★3011679X1	⊙ 17 X 45 X 6 MM	2	SPACER	ENTRETOISE DISTANZIALE	ABSTANDSTUECK DISCO ESPACIADOR

Weight Frame And Tow Pin
 Support De Masses Et Broche
 Gewichtstrahmen Und Kupplungsbolzen
 Telaio Pesante E Perno Di Rimorchio
 Bastidor Para Pesas Y Perno De Remolque

60-5

1-WX15-012-B



25 3011705X1

M16 X 410 MM

2 SCREW

VIS
 VITE

SCHRAUBE
 TORNILLO

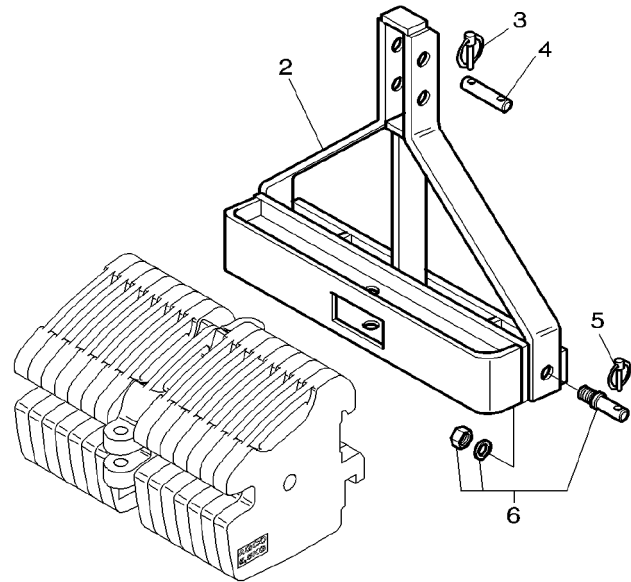
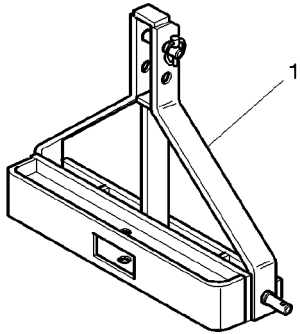
[A] WITH FRONT LINKAGE 50000N
 AVEC ATTELAGE AVANT 50000N
 MIT VORDERE KUPPLUNG 50000N
 CON ATTACCO ANTERIORE 50000N
 CON ENGANCHE DELANTERO 50000N

Weight Frame And Tow Pin
 Support De Masses Et Broche
 Gewichtrahmen Und Kupplungsbolzen
 Telaio Pesante E Perno Di Rimorchio
 Bastidor Para Pesas Y Perno De Remolque

60-10

With Front Lift
 Avec Relevage Avant
 Mit Vorne Kraftheber
 Con Sollevamento Anterior
 Con Levante Delante

1-WX15-003-A

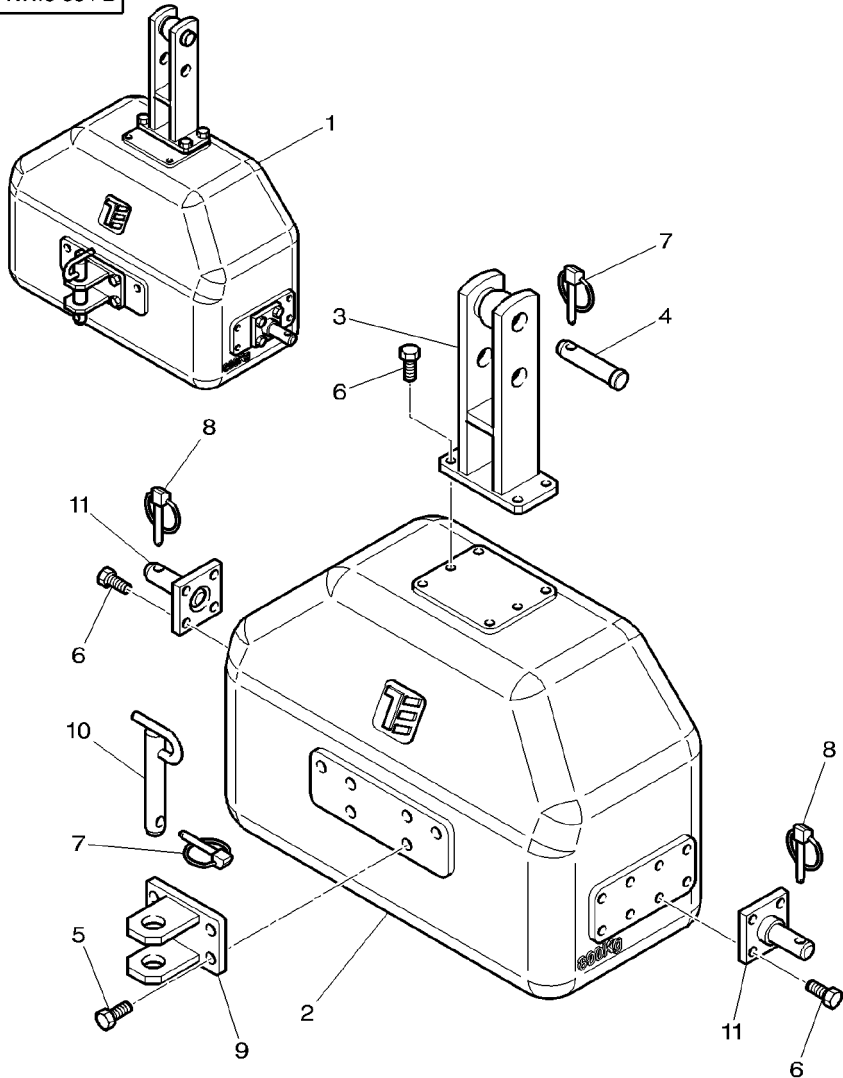


1	3786462M91		1	SUPPORT	SUPPORT	LAGERUNG
2		1	REF. 1	SUPPORT	SUPPORTO	DISPOS.DE SOSTEN
3	3782684M1	1		SUPPORT	SUPPORTO	LAGERUNG
4	3903839M1	1		CLIP	PATTE D'ATTACHE	DISPOS.DE SOSTEN
5	3903841M1	1		CLEVIS PIN	FERMAGLIO	SCHELLE
6	3903840M1	1		CLIP	AXE	CLIP
				PITON	PERNO D'ATTACCO	SPLINTBOLZEN
					PATTE D'ATTACHE	BULON CILINDRICO
					FERMAGLIO	SCHELLE
					PITON FIX	CLIP
					PITON	PITON FIX
						PITON

Weight Frame And Tow Pin
 Support De Masses Et Broche
 Gewichtrahmen Und Kupplungsbolzen
 Telaio Pesante E Perno Di Rimorchio
 Bastidor Para Pesas Y Perno De Remolque

60-15

1-WX15-004-B

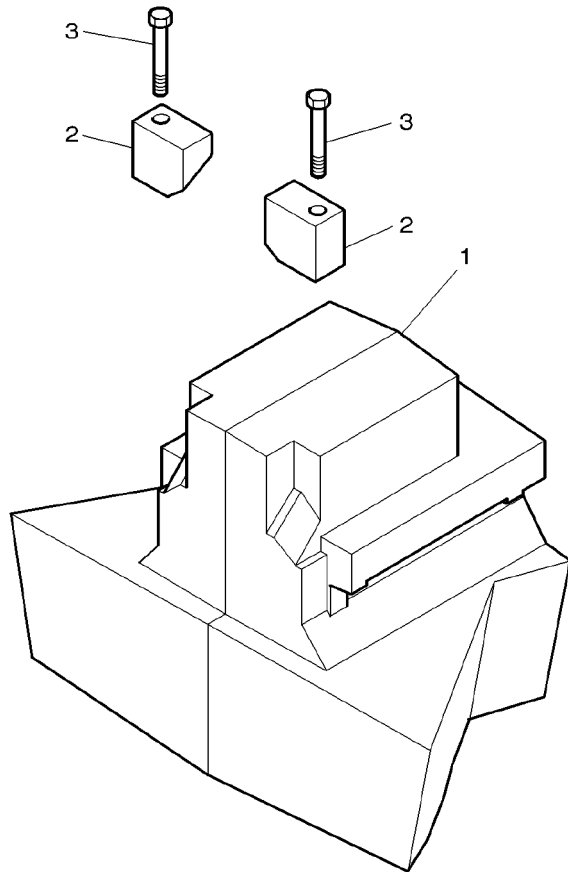


1	4271480M91	800KG	1	WEIGHT	MASSE	GEWICHT
2		1 REF. 1	1	WEIGHT	PESO	PESO DE CARGA
3	3907226M1	1	1	SUPPORT	MASSE	GEWICHT
4	3903839M1	1	1	WEIGHT	PESO	PESO DE CARGA
5	391269X1	1 M16 X 30	1	SUPPORT	SUPPORT	LAGERUNG
6	3011611X1	1 M16 X 45	1	CLEVIS PIN	SUPPORTO	DISPOS.DE SOSTEN
7	3782684M1	1 Ø 8 MM	1	HEX. SOCK. SCREW	AXE	SPLINTBOLZEN
8	3903841M1	1 Ø 11 MM	4	HEX. SOCK. SCREW	PERNO D'ATTACCO	BULON CILINDRICO
9	3907227M1	1	12	HEX. SOCK. SCREW	VIS TETE HEX	ZYLINDERSCHRAUBE
10	3900263M91	1	2	CLIP	VITE PARKER	TORN.CAB.HUECA
11	3907225M1	1	2	CLIP	VIS TETE HEX	ZYLINDERSCHRAUBE
			1	CLEVIS	VITE PARKER	TORN.CAB.HUECA
			2	CLIP	PATTE D'ATTACHE	SHELLE
			1	CLEVIS	FERMAGLIO	CLIP
			1	PIN	PATTE D'ATTACHE	SHELLE
			2	PITON	FERMAGLIO	CLIP
					CHAPE	GABELSTUECK
					GANCIO D'ATTACCO	GANCHO SEGURI.
					GOUPILLE	BOLZEN
					PERNO	PASADOR
					PITON FIX	PITON FIX
					PITON	PITON

Belly Weight
Masse Ventrale
Grundgewicht
Zavorra Ventrale
Pesa Central

60-20

1-WJ07-008-A



1	3779507M6	500 KG
2	3779514M2	▶
2	3779515M2	◀
3	3011422X1	M16 X 175

1	WEIGHT
1	BRIDLE
1	BRIDLE
2	SCREW

MASSE
PESO
BRIDE
BRIGLIA
BRIDE
BRIGLIA
VIS
VITE

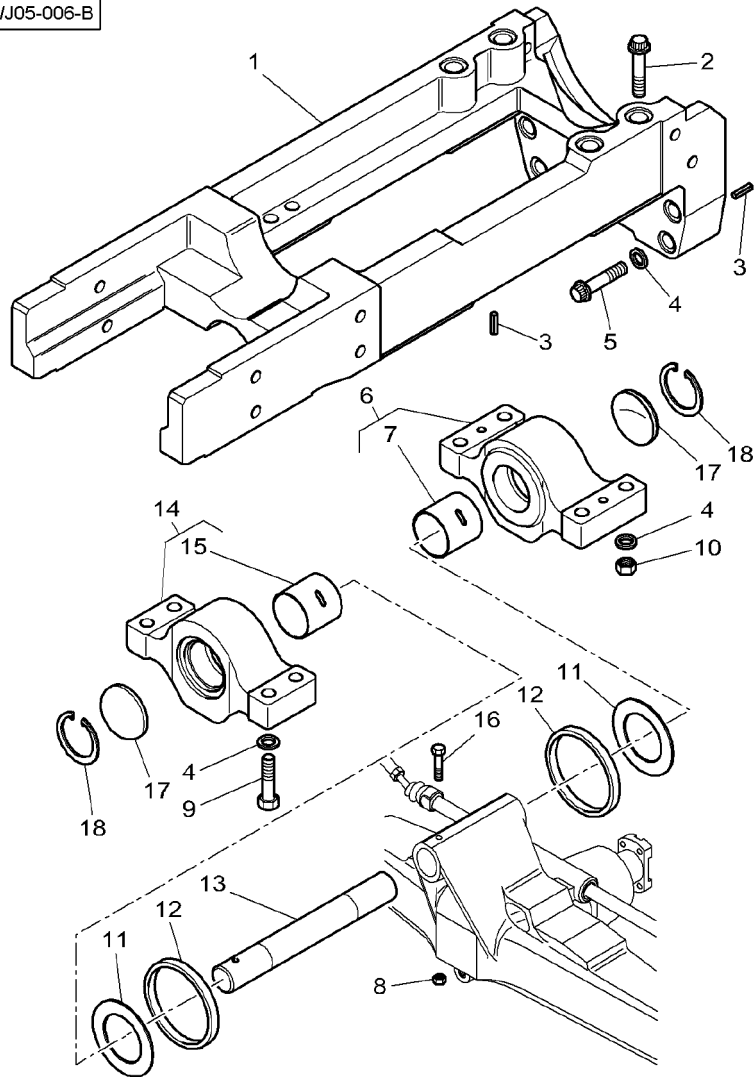
GEWICHT
PESO DE CARGA
SPANNBAND
BRIDA
SPANNBAND
BRIDA
SCHRAUBE
TORNILLO

Front Axle 4 Wheel Drive
 Essieu Avant 4 Roues Motrices
 Vorderachse 4 Rad Antrieb
 Assale Anteriore 4 Ruedas Motriz
 Eje Delantero 4 Ruedas Motriz

Bracket
 Support
 Halter
 Supporto
 Soporte

60-25

1-WJ05-006-B



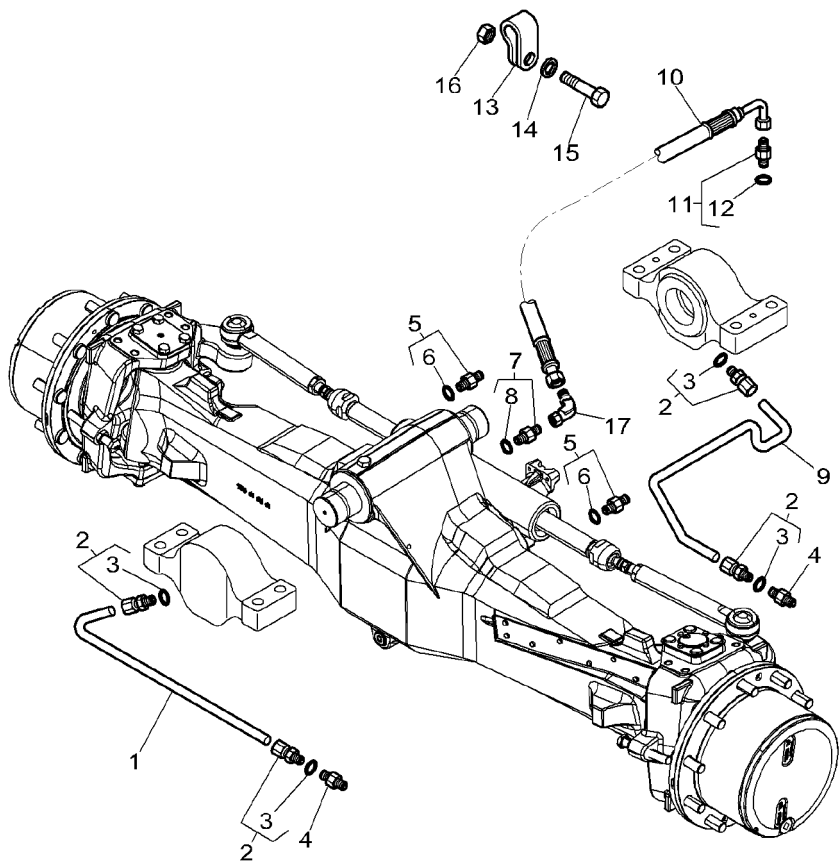
1	3780872M3		1	AXLE HOLDER	SUPPORT D'ESSIEU	ACHSHALTER
2	3010850X1	M20 X 170	1	SCREW	PORTA ASSALE	EJE DE APOYO
2	3010852X1	M20 X 200	3	SCREW METRIC	VIS	SCHRAUBE
3	372081X1		3	SCREW METRIC	VITE	TORNILLO
4	385365X1		4	LOCATOR	VIS METRIQUE	SCHRAUBE METR
5	3010557X1	M20 X 100	4	LOCATOR	VITE METRICA	TORNILLO METRICO
6	3787719M11		12	WASHER	PION DE CENTRAGE	ARRETIERUNG
7	3787722M2	6 Ø 70 MM	12	WASHER	LOCALIZZATORE	INDIC POSICION
8	339034X1	M16	12	WASHER	RONDELLE	UNTERLEGSCHIEBE
9	3010563X1	M20 X 90	4	SCREW METRIC	RONDELLA	ARANDELA
10	3009746X1	M20	4	SCREW METRIC	VIS METRIQUE	SCHRAUBE METR
11	3785075M1	Ø 70-115 X 4	1	BEARING CARRIER	VITE METRICA	TORNILLO METRICO
12	3788079M1	Ø 120 X 8	1	BEARING CARRIER	PALIER	LAGER-GEHAEUSE
13	3787723M1		1	BEARING CARRIER	CUSCINETTO SUPP-	TEJUELO
14	3787717M11		1	BUSH	BAGUE	BUCHSE
15	3787722M2	14	1	BUSH	BOCCOLA	CASQUILLO
16	3384132M1	M16 X 150	1	NUT	ECROU	MUTTER
17	391549X1		4	SCREW	DADO	TUERCA
18	339437X1		4	SCREW	VIS	SCHRAUBE
			4	NUT	VITE	TORNILLO
			4	NUT	ECROU	MUTTER
			2	THRUST WASHER	DADO	TUERCA
			2	GASKET	RONDELLE BUTEE	ANLAUFSCHIEBE
			1	CLEVIS PIN	RONDELLA REGGISP	ARANDELA ACELER
			1	BEARING CARRIER	JOINT	DICHTSCHIEBE
			1	BUSH	GUARNIZIONE	EMPAQUETADURA
			1	BUSH	AXE	SPLINTBOLZEN
			1	HEX. SOCK. SCREW	PERNO D'ATTACCO	BULON CILINDRICO
			2	PLUG	PALIER	LAGER-GEHAEUSE
			2	CIRCLIP	CUSCINETTO SUPP-	TEJUELO
					BAGUE	BUCHSE
					BOCCOLA	CASQUILLO
					VIS TETE HEX	ZYLINDERSCHRAUBE
					VITE PARKER	TORN.CAB.HUECA
					BOUCHON	VERSCHL.STOPFEN
					TAPPO	TAPON
					CIRCLIP	SEEGERING
					ANELLO ELASTICO	GRAPA CIRCULAR

Front Axle 4 Wheel Drive
 Essieu Avant 4 Roues Motrices
 Vorderachse-4wd
 Assale Anteriore 4 Ruote Motrici
 Doble Traccion De Eje Frontal

Differential Lock Mechanism
 Blocage De Differential
 Diff -Sperr
 Comando Bloccaggio Differenziale
 Mecanismo Bloqueo Diferencial

60-30

1-WK12-003-B

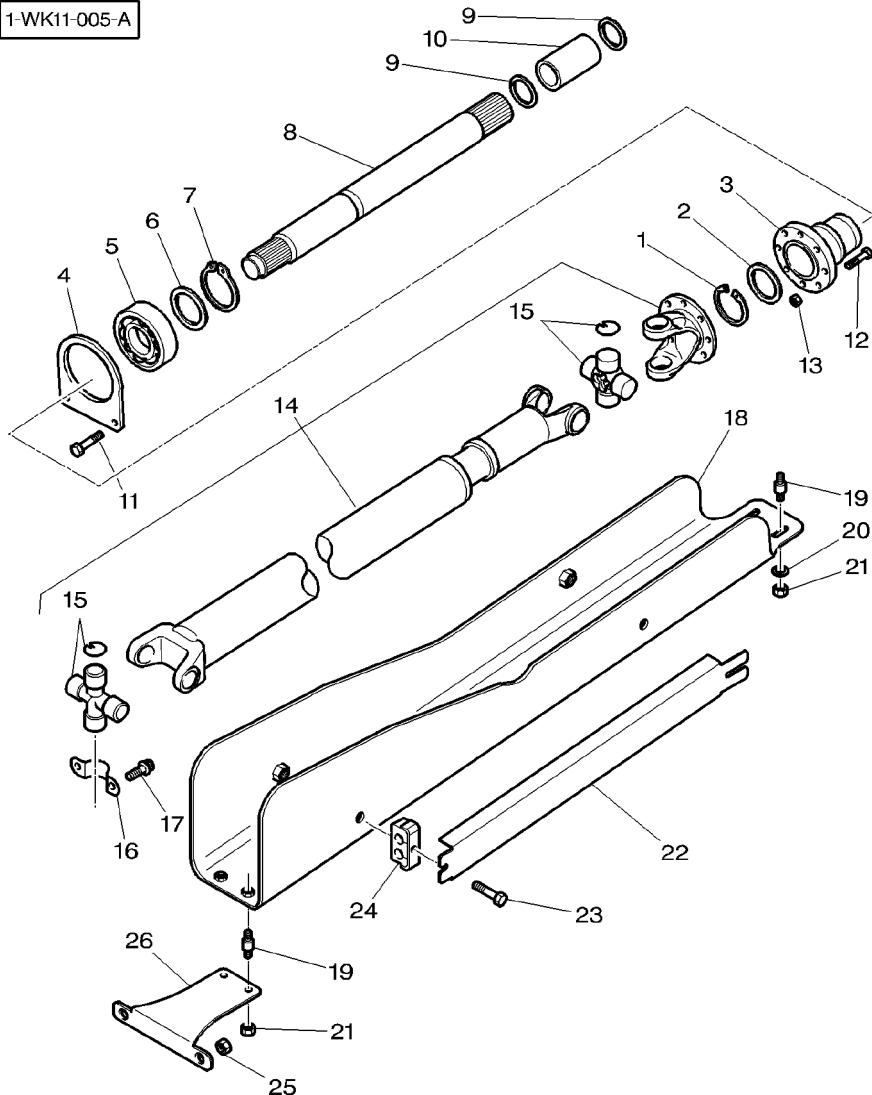


1	3788783M1		1	TUBE	TUBE	ROHR
2	3002070X91		4	CONNECTOR	TUBO BORNE	TUBO DOPPELNIPPEL
3	338760X1	2	1	O RING	MORSETTO JOINT TORIQUE	CONECTOR O-RING
4	339608X1	M10	2	GREASE NIPPLE	ANELLO TENUTA GRAISSEUR DROIT	ANILLO FORMA 'O' FETT-NIPPEL
5	3011246X91		2	UNION	INGRASSAT. RACCORD	ENGRASADOR VERSCHRAUBUNG
6	3015163X1	5	1	O RING	RACCORDO JOINT TORIQUE	RACOR O-RING
7	338795X91	M14 X 1,5	1	UNION	ANELLO TENUTA RACCORD	ANILLO FORMA 'O' VERSCHRAUBUNG
8	338762X1	7	1	SEAL	RACCORDO JOINT ETANCHEITE	RACOR DICHTRING
9	3788784M1		1	TUBE	ANELLO RACCORD TUBE	ARENDELA D'JUNTA ROHR
10	4276146M1	◀▶ 3700MM	1	HYDR. HOSE	TUBO FLEXIBLE	TUBO HYDR. SCHLAUCH
11	3011619X91		1	UNION	TUBOFLEX IDRAUL RACCORD	TUBO HIDRAULICO VERSCHRAUBUNG
12	338762X1	11	1	SEAL	RACCORDO JOINT ETANCHEITE	RACOR DICHTRING
13	3387756M1		1	CLIP	ANELLO RACCORD PATTE D'ATTACHE	ARENDELA D'JUNTA SCHELLE
14	3714197M1		1	WASHER	FERMAGLIO RONDELLE	CLIP UNTERLEGSCHIEBE
15	339337X1	M8 X 30	1	HEX. SOCK. SCREW	RONDELLA VIS TETE HEX	ARANDELA ZYLINDERSCHRAUBE
16	339169X1	M8	1	NUT	VITE PARKER ECROU	TORN.CAB.HUECA MUTTER
17	4280507M1	▶	1	UNION	DADO RACCORD	TUERCA VERSCHRAUBUNG
					RACCORDO	RACOR

Guard And Transmission Shaft
 Garant Et Arbre De Transmission
 Schutz Und Allradantriebswelle
 Riparo E Albero Trasmissione
 Defensa Y Arbol De Transmision

60-35

1-WK11-005-A



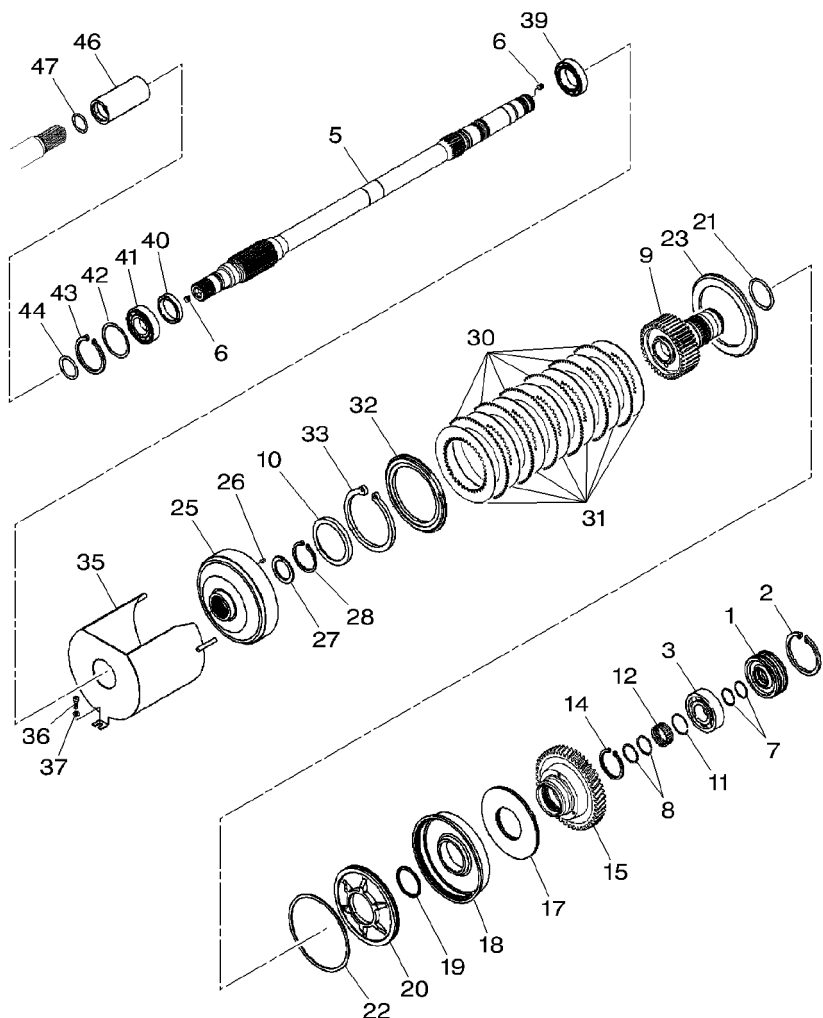
1	1441786X1		1	CIRCLIP	CIRCLIP	SEEGERING
2	822100320060		1	RING	ANELLO ELASTICO	GRAPA CIRCULAR
3	3788813M1		1	RING	ANNEAU	RING
4	3789032M1		1	SLEEVE	ANELLO	ARO
5	339602X1		1	BRIDLE	MANCHON	HUELSE
6	X534539346000		1	BRIDLE	MANICOTTO	MANCHA
7	339605X1	Ø 57MM	1	BRIDGE	BRIDE	SPANNBAND
8	903100320010	◄ 551,5MM	1	BRIGLIA	BRIGLIA	BRIDA
9	3008359X1	Ø 36,5 X 3	1	BEAR. 6212 2RS	RLT 6212 2RS	LAGER 6212 2RS
10	916101320100		1	CUSC. 6212 2RS	CUSC. 6212 2RS	RODA. 6212 2RS
11	392892X1	M10 X 35	1	BACKUP RING	CONTRE BAGUE	STUETZRING
12	3010749X1	M10 X 30	1	ANELLO APPOGGIO	ANELLO APPOGGIO	ANILLA SOPORTE
13	1441932X1	M10	1	CIRCLIP	CIRCLIP	SEEGERING
14	4271815M91		1	ANELLO ELASTICO	ANELLO ELASTICO	GRAPA CIRCULAR
15	3907427M91	14	1	ARBRE	ARBRE	ARBOL
16	4277510M1		2	ALBERO	JOINT TORIQUE	O-RING
17	4277509M1		1	ANILLO FORMA 'O'	ANELLO TENUTA	ANILLO FORMA 'O'
18	4273655M1		1	BUCHSE	BAGUE	BUCHSE
19	658081M2		2	CASQUILLO	BOCCOLA	CASQUILLO
20	391039X1		2	ZYLINDERSCHRAUBE	VIS TETE HEX	ZYLINDERSCHRAUBE
21	394367X1	M8	2	TORN.CAB.HUECA	VITE PARKER	TORN.CAB.HUECA
22	3789475M1		8	SCHRAUBE METR	VIS METRIQUE	SCHRAUBE METR
23	339010X1	M8 X 40	8	TORNILLO METRICO	VITE METRICA	TORNILLO METRICO
24	3789441M1		8	MUTTER METRISCH	ECROU METRIQUE	MUTTER METRISCH
25	3010349X1	M14	1	TUERCA METRICO	DADO METRICO	TUERCA METRICO
26	4277717M1		1	KARDANGELENK	CARDAN	KARDANGELENK
			2	JUNTA UNIVERSAL	GIUNTO UNIVERSAL	JUNTA UNIVERSAL
			2	KREUZSTUECK	CROISILLON	KREUZSTUECK
			2	PIEZA TRANSVERSA	TRAVERSA	PIEZA TRANSVERSA
			2	SPANNBAND	BRIDE	SPANNBAND
			4	BRIDA	BRIGLIA	BRIDA
			4	SCHRAUBE	VIS	SCHRAUBE
			1	TORNILLO	VITE	TORNILLO
			1	AUFSATZ	GARANT	AUFSATZ
			4	CAPERUZA	CAPPOTTATURA	CAPERUZA
			4	DAEMPFER	DAMPER S POULIE	DAEMPFER
			2	VALV.REGULADORA	AMMORTIZZATORE	VALV.REGULADORA
			2	SCHIEBE METRISCH	RONDELLE METR.	SCHIEBE METRISCH
			4	ARANDELA METRICO	RONDELLA METRICO	ARANDELA METRICO
			4	SICHERUNGSMUTTER	ECROU BLOCAGE	SICHERUNGSMUTTER
			2	CONTRATUERCA	AUTOBLOCCANTE	CONTRATUERCA
			2	AUFSATZ	GARANT	AUFSATZ
			4	CAPERUZA	CAPPOTTATURA	CAPERUZA
			4	ZYLINDERSCHRAUBE	VIS TETE HEX	ZYLINDERSCHRAUBE
			4	TORN.CAB.HUECA	VITE PARKER	TORN.CAB.HUECA
			4	SPANNBAND	BRIDE	SPANNBAND
			2	BRIDA	BRIGLIA	BRIDA
			2	MUTTER	ECROU	MUTTER
			1	TUERCA	DADO	TUERCA
			1	LAGERUNG	SUPPORT	LAGERUNG
			1	DISPOS.DE SOSTEN	SUPPORTO	DISPOS.DE SOSTEN

Front Axle 4 Wheel Drive
 Essieu Avant 4 Roues Motrices
 Allradantrieb Vorderachse
 Assale Anteriore
 Eje Delantero 4 Ruedas Motrices

Clutch
 Embrayage
 Kupplung
 Frizione
 Embrague

60-40

1-WK15-011-A



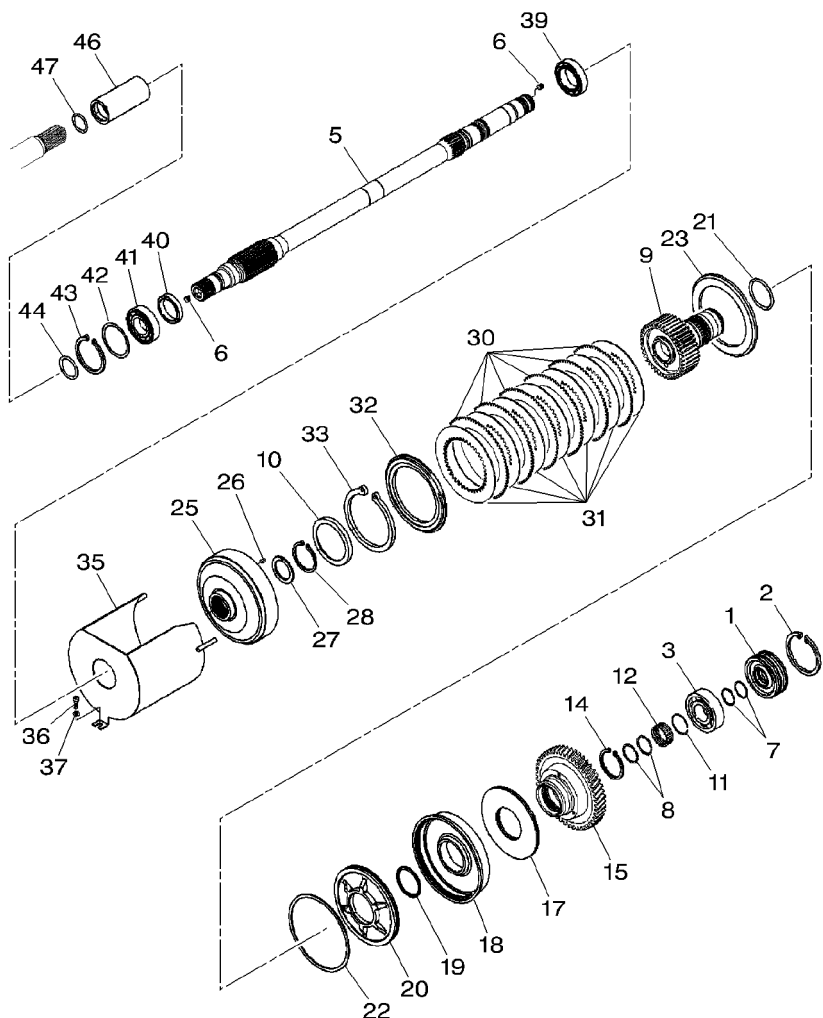
1	916100320080		1 COVER	COUVERCLE	DECKEL
2	X530108346000		1 CIRCLIP	COPERCHIO	CUBIERTA
3	X620414500001		1 BEARING ROLLER	CIRCLIP	SEEGERING
5	916100320070		1 SHAFT	ANNELLO ELASTICO	GRAPA CIRCULAR
6	X412823006000	M10 X 10	2 GRUB SCREW	ROULEMENT GALETS	ROLLENLAGER
7	X560703600000		2 PLAIN COMPR.RING	CUSCINETTO RULLI	COJINETE RODILLO
8	X560703700000		2 PLAIN COMPR.RING	ARBRE	WELLE
9	916101320151		1 DISC CARRIER	ALBERO	ARBOL
10	916100410060		1 SHEET METAL	VIS SANS TETE	GEWINDESTIFT
11	X533813400000	∅ 47 X 1,5	1 SNAPRING	VITE SENZA TESTA	TORNILLO PRESOR
12	X638525149000	42 X 47 X 17	1 NEEDLE CAGE	SEGMENT RECTANG.	RECHTECKRING
14	X530216846000	∅ 63 X 3	1 CIRCLIP	PLAIN COMPR.RING	PLAIN COMPR.RING
15		👁 60-45 No 4	1 PINION	SEGMENT RECTANG.	RECHTECKRING
17	G916100320010		1 KIT, SPRING	PLAIN COMPR.RING	PLAIN COMPR.RING
18	916100320161		1 PISTON	PORTE DISQUE	PLAIN COMPR.RING
19	916100320170		1 SUPPORT COVER	PORTADISCO	LAMELLENTRAEGER
20	916101320120		1 DISC	CARROSSERIE	PORTALAMINAS
21	X548949815000	∅ 67 X 2,5	1 O RING	CARROZZERIA	BLECH
22	916100320110		1 SUPPORT COVER	SEGMENT ARRET	HOJA METALICA
23	916100320131		1 PLATE	ANELLO SIEGER	SPRENGRING
25	916100320010		1 CLUTCH HOUSING	CAGE A AIGUILLES	ANILLA RETENCION
26	X500615046000	4 X 10	1 ROLL PIN	PORTAGHI	NADELKAEFIG
27	916100320040		1 DISC	CIRCLIP	JUALA DE AGUJA
28	X531206800000	∅ 65 X 2,5	1 CIRCLIP	ANNELLO ELASTICO	SEEGERING
30	822100010130		6 EXTERNAL DISC	PIGNON	GRAPA CIRCULAR
31	822100010120		7 INTERNAL DISC	PIGNONE	RITZEL
				JEU RESSORTS	PINON
				KIT MOLLA	FEDERNSATZ
				PISTON	MUELLES JUEGO
				PISTONE	KOLBEN
				1 SUPPORT COVER	PISTON
				COUVERC. SUPPORT	ABSTUETZDECKEL
				SUPPORT COVER	SUPPORT COVER
				DISQUE	SCHIEBE
				DISCO	DISCO
				1 O RING	O-RING
				JOINT TORIQUE	ANILLO FORMA 'O'
				ANELLO TENUTA	ABSTUETZDECKEL
				COUVERC. SUPPORT	SUPPORT COVER
				SUPPORT COVER	SUPPORT COVER
				1 PLATE	PLATTE
				PLAQUE	PLATO
				PIASTRA	KUPPLUNGSGLOCKE
				1 CLUTCH HOUSING	KUPPLUNGSGLOCKE
				COUV.CART.EMBRA.	CLUTCH HOUSING
				CLUTCH HOUSING	CLUTCH HOUSING
				GOUVILLE ROULEE	SPANNHUELSE
				SPINA ELASTICA	PASADOR ELASTICO
				1 DISC	SCHIEBE
				DISQUE	DISCO
				DISCO	DISCO
				1 CIRCLIP	SEEGERING
				CIRCLIP	GRAPA CIRCULAR
				ANNELLO ELASTICO	AUSSENLAMELLE
				DISQUE EXTERIEUR	DISCO EXTERIOR
				DISCO ESTERNO	DISCO EXTERIOR
				DISQUE INTERIEUR	INNENLAMELLE
				DISCO INTERNO	DISCO INTERIOR

Front Axle 4 Wheel Drive
 Essieu Avant 4 Roues Motrices
 Allradantrieb Vorderachse
 Assale Anteriore
 Eje Delantero 4 Ruedas Motrices

Clutch
 Embrayage
 Kupplung
 Frizione
 Embrague

60-40

1-WK15-011-A



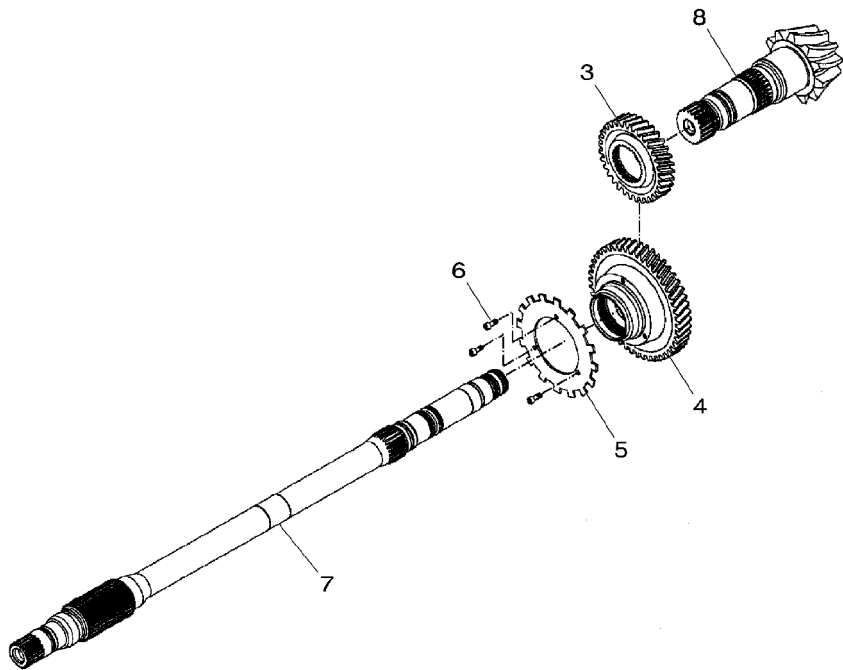
32	916100320140		1	PLATE	PLAQUE	PLATTE
33	X530209700000	∅ 130 X 4	1	CIRCLIP	PIASTRA	PLATO
35	H916100320010		1	PROTECTOR	CIRCLIP	SEEGERING
36	X487526841000	M8 X 16	1	HEX. SOCK. SCREW	ANNELLO ELASTICO	GRAPA CIRCULAR
37	X450006308000		1	WASHER	PROTECTEUR	SCHUTZ
39	X606705900000		1	BALL BEARING	PROTETTORE	PROTECTOR
40	X550108900000	50 X 65 X 8	1	SHAFT SEAL	VIS TETE HEX	ZYLINDERSCHRAUBE
41	H312100200100		1	BALL BEARING	VITE PARKER	TORN.CAB.HUECA
42	015149020035	∆ 1,00 MM	1	SHIM	RONDELLE	UNTERLEGSSCHEIBE
42	015149020030	∆ 0,10 MM	X	SHIM	RONDELLA	ARANDELA
42	015149020036	∆ 0,15 MM	X	SHIM	ROULEMENT BILLES	KUGELLAGER
42	015149020031	∆ 0,20 MM	X	SHIM	CUSCINETTO SFERE	COJINETE DE BOLA
42	015149020032	∆ 0,40 MM	X	SHIM	ETANCHEITE ARBRE	WELLENDICHTRING
43	X530107446000	∅ 80 X 2,5	1	CIRCLIP	TENUTA ALBERO	SELLO DE EJE
44	X548901801000	∅ 36,2 X 3	1	O RING	ROULEMENT BILLES	KUGELLAGER
46	916101320100		1	BUSH	CUSCINETTO SFERE	COJINETE DE BOLA
47	X548901801000	∅ 36,2 X 3	1	O RING	CALE REGLAGE	EINSTELLBLECH
					SPESSORE	CALCE
					CALE REGLAGE	EINSTELLBLECH
					SPESSORE	CALCE
					CALE REGLAGE	EINSTELLBLECH
					SPESSORE	CALCE
					CALE REGLAGE	EINSTELLBLECH
					SPESSORE	CALCE
					CALE REGLAGE	EINSTELLBLECH
					SPESSORE	CALCE
					CIRCLIP	SEEGERING
					ANNELLO ELASTICO	GRAPA CIRCULAR
					JOINT TORIQUE	O-RING
					ANELLO TENUTA	ANILLO FORMA 'O'
					BAGUE	BUCHSE
					BOCCOLA	CASQUILLO
					JOINT TORIQUE	O-RING
					ANELLO TENUTA	ANILLO FORMA 'O'

Front Axle 4 Wheel Drive
 Essieu Avant 4 Roues Motrices
 Allradantrieb Vorderachse
 Assale Anteriore
 Eje Delantero 4 Ruedas Motrices

Clutch
 Embrayage
 Kupplung
 Frizione
 Embrague

60-45

1-WK15-012-A

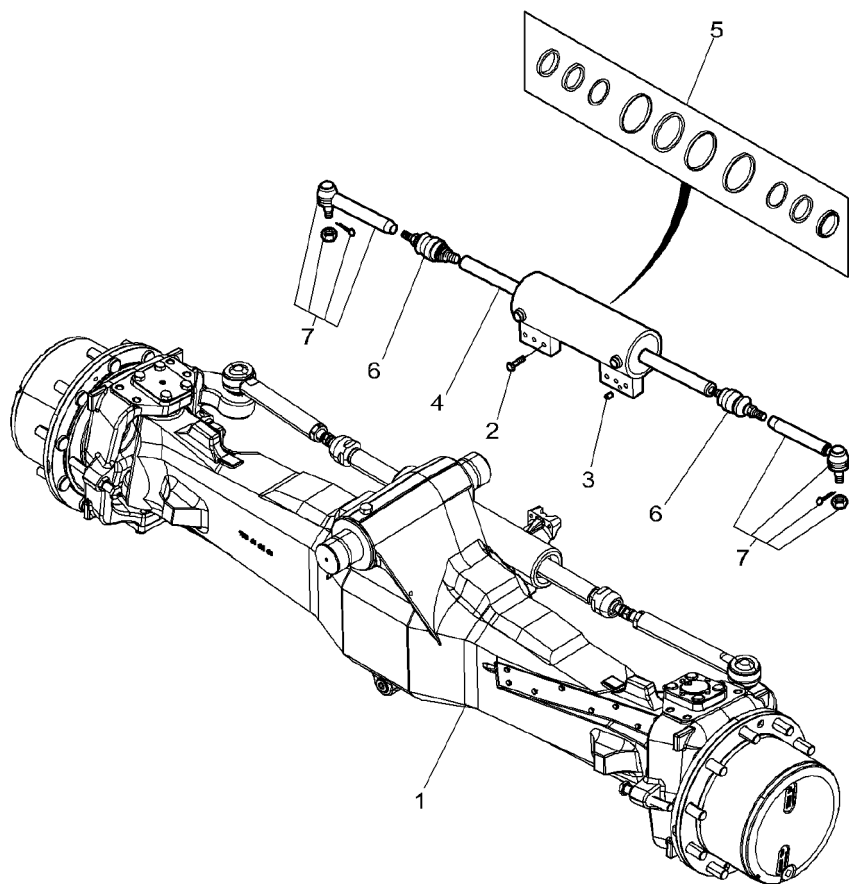


3	903101380010		1	SPUR GEAR	ENGRENAGE DROIT INGRANAGGIO DIR.	STIRNRAD RUEDA DE DIENTES
4	903101380020		1	SPUR GEAR	ENGRENAGE DROIT INGRANAGGIO DIR.	STIRNRAD RUEDA DE DIENTES
5	916100380100		1	GEAR	ENGRENAGE INGRANAGGIO	ZAHNRAD ENGRANAJE
6	X485004700000	M16 X 10	3	HEX. SOCK. SCREW	VIS TETE HEX VITE PARKER	ZYLINDERSCHRAUBE TORN.CAB.HUECA
7		👁 60-40 No 5	1	SHAFT	ARBRE ALBERO	WELLE ARBOL
8		👁 30-40 No 18	1	PINION SHAFT	ARBRE DENTE ALBERO PIGNONE	RITZELWELLE EJE PINON

Front Axle 4 Wheel Drive
 Essieu Avant 4 Roues Motrices
 Vorderachse Allradantrieb
 Assale Anteriore 4 Ruote Motrici
 Eje Delantero 4 Ruedas Motrices

60-50

1-WK01-006-A



- 1 3766280M91
- 2★3765902M1
- 3★3764700M1
- 4★3765844M91
- 5★3765904M91
- 6★3765843M91
- 7★3765842M91

TYPE AG 280

4

- 1 FRONT LIVE AXLE
- 6 SCREW
- 1 DOWEL
- 1 STEERING CYL
- 1 KIT, SEAL
- 2 BALL JOINT
- 2 TOGGLE

PONT AVANT
 ASSALE-ANTERIORE
 VIS
 VITE
 PLOT
 SPINA
 VERIN DIRECTION
 CILINDRO STERZO
 JEU ETANCHEITE
 KIT TENUTA
 ROTULE SPHERIQUE
 SNODO A SFERA
 ROTULE
 ROTULA

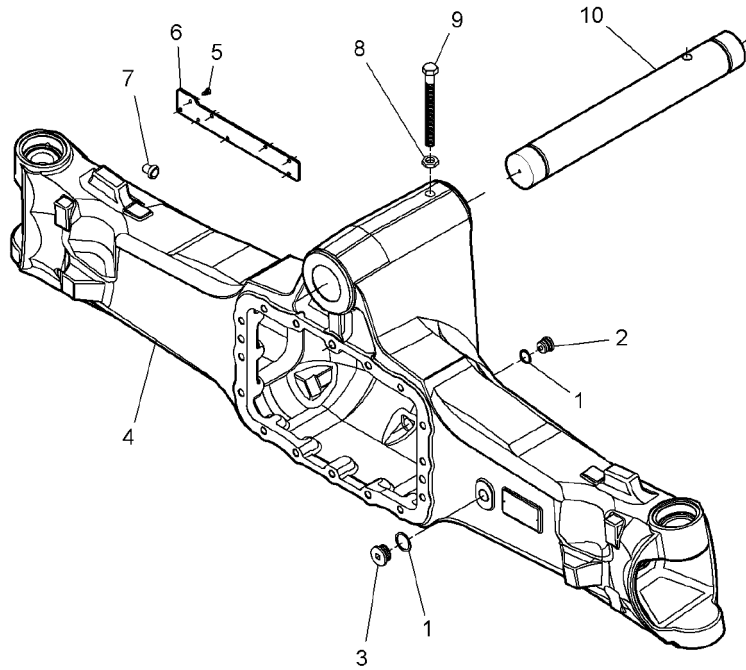
ALLRADACHSE VORN
 EJE MANDO DELANT
 SCHRAUBE
 TORNILLO
 ZYLINDERSTIFT
 CENTRAJE
 LENKZYLINDER
 CILINDRO DIRECC
 DICHRINGSATZ
 RETENES JUEGO
 KUGELGELENK
 UNION ROTULA
 GELENKZAPFEN
 ROTULA

Front Axle 4 Wheel Drive
 Essieu Avant 4 Roues Motrices
 Vorderachse Allradantrieb
 Assale Anteriore 4 Ruote Motrici
 Eje Delantero 4 Ruedas Motrices

Housing
 Carter
 Gehaeuse
 Carcassa
 Carter

60-55

1-WK03-006-A



- 1 *X540007678000
- 2 *385300020130
- 3 *000065060
- 4 *7600170302
- 5 *000054058
- 6 *7500604201
- 7 *7500604301
- 8 *006033208
- 9 *016033621
- 10 *7600101401

TYPE AG 210

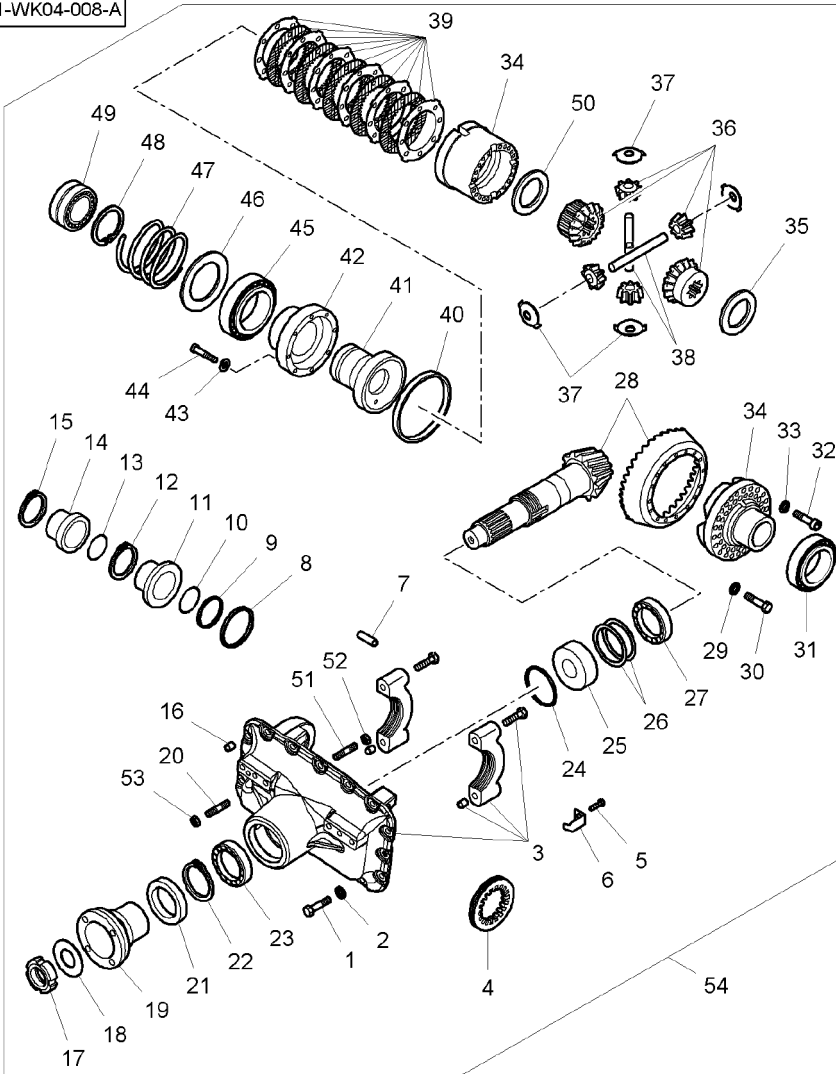
2 RING	ANNEAU	RING
	ANELLO	ARO
1 MAGNET	AIMANT	MAGNET
	MAGNETE	IMAN
1 PLUG	BOUCHON	VERSCHL.STOPFEN
	TAPPO	TAPON
1 HOUSING	CARTER	GEHAEUSE
	CARCASSA	ALOJAMIENTO
8 SCREW	VIS	SCHRAUBE
	VITE	TORNILLO
1 FENCE	PROTECTION	GITTER
	RECINTO	CERCA
1 BUSH	BAGUE	BUCHSE
	BOCCOLA	CASQUILLO
1 NUT	ECROU	MUTTER
	DADO	TUERCA
1 SCREW	VIS	SCHRAUBE
	VITE	TORNILLO
1 CLEVIS PIN	AXE	SPLINTBOLZEN
	PERNO D'ATTACCO	BULON CILINDRICO

Front Axle 4 Wheel Drive
 Essieu Avant 4 Roues Motrices
 Vorderachse Allradantrieb
 Assale Anteriore 4 Ruote Motrici
 Eje Delantero 4 Ruedas Motrices

Differential
 Differential
 Differential
 Differenziale
 Diferencial

60-60

1-WK04-008-A



- 1 ★ 3764012M1
- 2 ★ 011053790
- 3 ★ 7600170402
- 4 ★ 3765787M1
- 5 ★ 1444071X1
- 6 ★ 3765786M1
- 7 ★ 014010327
- 8 ★ 001423359
- 9 ★ 001423360
- 10 ★ 3766055M1
- 11 ★ 3766054M1
- 12 ★ 3766056M1
- 13 ★ 001051564
- 14 ★ 3765836M1
- 15 ★ 3765837M1
- 16 ★ 014013773
- 17 ★ 3765039M1
- 18 ★ 7600401701
- 19 ★ 7600470401
- 20 ★ 017023490
- 21 ★ 7600401201
- 22 ★ 002021812
- 23 ★ 000137100
- 24 ★ 3765901M1
- 25 3765873M1
- 25 3765874M1

✂ 5,80 MM
 ✂ 5,83 MM

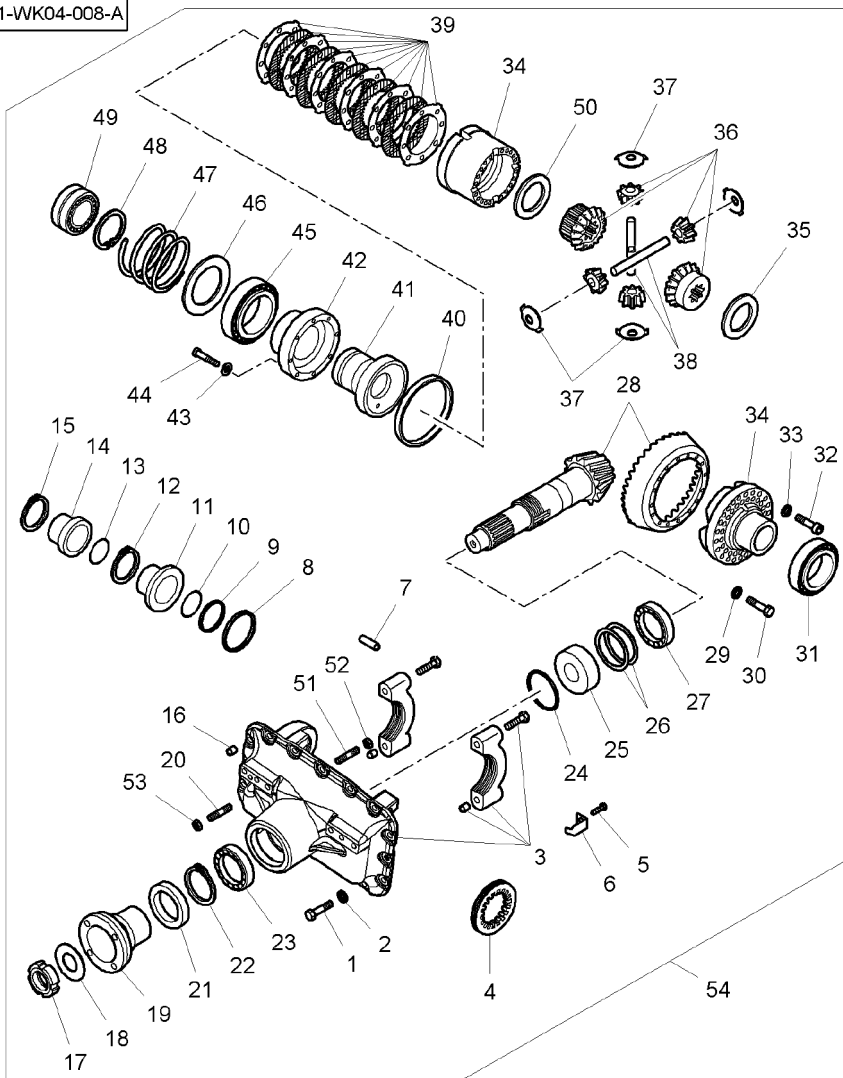
- | | | |
|--------------------|------------------|------------------|
| 13 FORK | FOURCHETTE | GABEL |
| 16 WASHER | FORCA | HORQUILLA |
| 1 SUPPORT | RONDELLE | UNTERLEGSCHIBE |
| 1 NUT | RONDELLA | ARANDELA |
| 1 HEX. SOCK. SCREW | SUPPORT | LAGERUNG |
| 1 LOCKING PLATE | SUPPORTO | DISPOS.DE SOSTEN |
| 1 DOWEL | ECROU | MUTTER |
| 1 SEAL | DADO | TUERCA |
| 1 SEAL | VIS TETE HEX | ZYLINDERSCHRAUBE |
| 1 O RING | VITE PARKER | TORN.CAB.HUECA |
| 1 BUSH | PLAQUE BLOCAGE | SICH.BLECH |
| 1 CIRCLIP | PIASTRA DI FERMO | PLACA DE BLOCAJE |
| 1 BUSH | PLOT | ZYLINDERSTIFT |
| 1 PISTON | SPINA | CENTRAJE |
| 1 RING | JOINT ETANCHEITE | DICHTRING |
| 2 DOWEL | ANELLO RACCORD | ARENDELA D'JUNTA |
| 1 NUT | JOINT ETANCHEITE | DICHTRING |
| 1 BUSH | ANELLO RACCORD | ARENDELA D'JUNTA |
| 1 BRIDLE | JOINT TORIQUE | O-RING |
| 2 STUD | ANELLO TENUTA | ANILLO FORMA 'O' |
| 1 SEAL | BAGUE | BUCHSE |
| 1 SNAPRING | BOCCOLA | CASQUILLO |
| 1 BEARING ASSY | CIRCLIP | SEEGERING |
| 1 O RING | ANELLO ELASTICO | GRAPA CIRCULAR |
| X SPACER | BAGUE | BUCHSE |
| X SPACER | BOCCOLA | CASQUILLO |
| | PISTON | KOLBEN |
| | PISTONE | PISTON |
| | ANNEAU | RING |
| | ANELLO | ARO |
| | PLOT | ZYLINDERSTIFT |
| | SPINA | CENTRAJE |
| | ECROU | MUTTER |
| | DADO | TUERCA |
| | BAGUE | BUCHSE |
| | BOCCOLA | CASQUILLO |
| | BRIDE | SPANNBAND |
| | BRIGLIA | BRIDA |
| | GOUJON | STEBBOLZEN |
| | PRIGIONIERO | CHAVETA ROSCADO |
| | JOINT ETANCHEITE | DICHTRING |
| | ANELLO RACCORD | ARENDELA D'JUNTA |
| | SEGMENT ARRET | SPRENGRING |
| | ANELLO SIEGER | ANILLA RETENCION |
| | ROULEMENT | RADIALLAGER |
| | CUSCINETTO COMPL | RODAMIENTO RAD |
| | JOINT TORIQUE | O-RING |
| | ANELLO TENUTA | ANILLO FORMA 'O' |
| | ENTRETOISE | ABSTANDSTUECK |
| | DISTANZIALE | DISCO ESPACIADOR |
| | ENTRETOISE | ABSTANDSTUECK |
| | DISTANZIALE | DISCO ESPACIADOR |

Front Axle 4 Wheel Drive
 Essieu Avant 4 Roues Motrices
 Vorderachse Allradantrieb
 Assale Anteriore 4 Ruote Motrici
 Eje Delantero 4 Ruedas Motrices

Differential
 Differential
 Differential
 Differenziale
 Diferencial

60-60

1-WK04-008-A



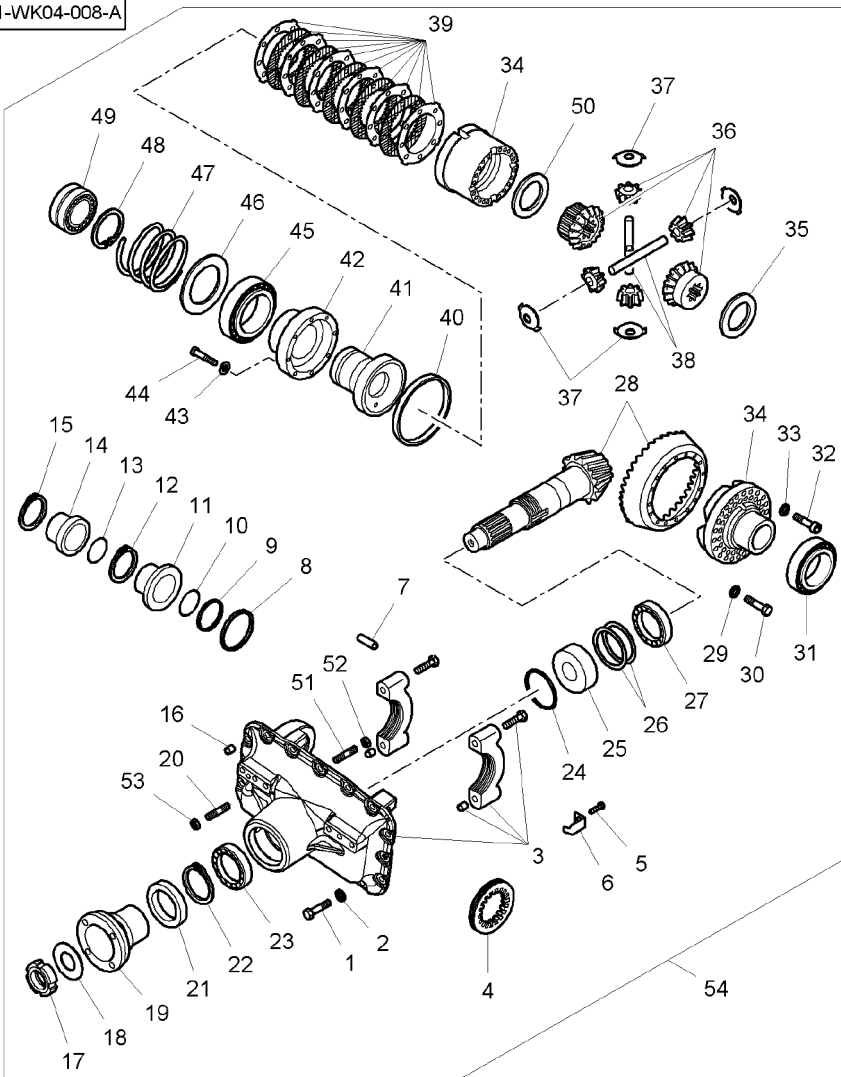
25	3765875M1	✂	5,86 MM	X	SPACER	ENTRETOISE DISTANZIALE	ABSTANDSTUECK DISCO ESPACIADOR
25	3765876M1	✂	5,89 MM	X	SPACER	ENTRETOISE DISTANZIALE	ABSTANDSTUECK DISCO ESPACIADOR
25	3765877M1	✂	5,92 MM	X	SPACER	ENTRETOISE DISTANZIALE	ABSTANDSTUECK DISCO ESPACIADOR
25	3765878M1	✂	5,95 MM	X	SPACER	ENTRETOISE DISTANZIALE	ABSTANDSTUECK DISCO ESPACIADOR
25	3765879M1	✂	5,98 MM	X	SPACER	ENTRETOISE DISTANZIALE	ABSTANDSTUECK DISCO ESPACIADOR
25	3765880M1	✂	6,01 MM	X	SPACER	ENTRETOISE DISTANZIALE	ABSTANDSTUECK DISCO ESPACIADOR
25	3765881M1	✂	6,04 MM	X	SPACER	ENTRETOISE DISTANZIALE	ABSTANDSTUECK DISCO ESPACIADOR
25	3765882M1	✂	6,07 MM	X	SPACER	ENTRETOISE DISTANZIALE	ABSTANDSTUECK DISCO ESPACIADOR
25	3765883M1	✂	6,10 MM	X	SPACER	ENTRETOISE DISTANZIALE	ABSTANDSTUECK DISCO ESPACIADOR
25	3765884M1	✂	6,13 MM	X	SPACER	ENTRETOISE DISTANZIALE	ABSTANDSTUECK DISCO ESPACIADOR
25	3765885M1	✂	6,16 MM	X	SPACER	ENTRETOISE DISTANZIALE	ABSTANDSTUECK DISCO ESPACIADOR
25	3765886M1	✂	6,19 MM	X	SPACER	ENTRETOISE DISTANZIALE	ABSTANDSTUECK DISCO ESPACIADOR
25	3765887M1	✂	6,22 MM	X	SPACER	ENTRETOISE DISTANZIALE	ABSTANDSTUECK DISCO ESPACIADOR
25	3765888M1	✂	6,25 MM	X	SPACER	ENTRETOISE DISTANZIALE	ABSTANDSTUECK DISCO ESPACIADOR
25	3765889M1	✂	6,28 MM	X	SPACER	ENTRETOISE DISTANZIALE	ABSTANDSTUECK DISCO ESPACIADOR
25	3765890M1	✂	6,31 MM	X	SPACER	ENTRETOISE DISTANZIALE	ABSTANDSTUECK DISCO ESPACIADOR
25	3765891M1	✂	6,34 MM	X	SPACER	ENTRETOISE DISTANZIALE	ABSTANDSTUECK DISCO ESPACIADOR
25	3765892M1	✂	6,37 MM	X	SPACER	ENTRETOISE DISTANZIALE	ABSTANDSTUECK DISCO ESPACIADOR
25	3765893M1	✂	6,40 MM	X	SPACER	ENTRETOISE DISTANZIALE	ABSTANDSTUECK DISCO ESPACIADOR
25	3765894M1	✂	6,43 MM	X	SPACER	ENTRETOISE DISTANZIALE	ABSTANDSTUECK DISCO ESPACIADOR
25	3765895M1	✂	6,46 MM	X	SPACER	ENTRETOISE DISTANZIALE	ABSTANDSTUECK DISCO ESPACIADOR
25	3765896M1	✂	6,49 MM	X	SPACER	ENTRETOISE DISTANZIALE	ABSTANDSTUECK DISCO ESPACIADOR
25	3765897M1	✂	6,52 MM	X	SPACER	ENTRETOISE DISTANZIALE	ABSTANDSTUECK DISCO ESPACIADOR
25	3765898M1	✂	6,55 MM	X	SPACER	ENTRETOISE DISTANZIALE	ABSTANDSTUECK DISCO ESPACIADOR
25	3765899M1	✂	6,58 MM	X	SPACER	ENTRETOISE DISTANZIALE	ABSTANDSTUECK DISCO ESPACIADOR
25	3765900M1	✂	7,00 MM	X	SPACER	ENTRETOISE DISTANZIALE	ABSTANDSTUECK DISCO ESPACIADOR

Front Axle 4 Wheel Drive
 Essieu Avant 4 Roues Motrices
 Vorderachse Allradantrieb
 Assale Anteriore 4 Ruote Motrici
 Eje Delantero 4 Ruedas Motrices

Differential
 Differential
 Differential
 Differenziale
 Diferencial

60-60

1-WK04-008-A



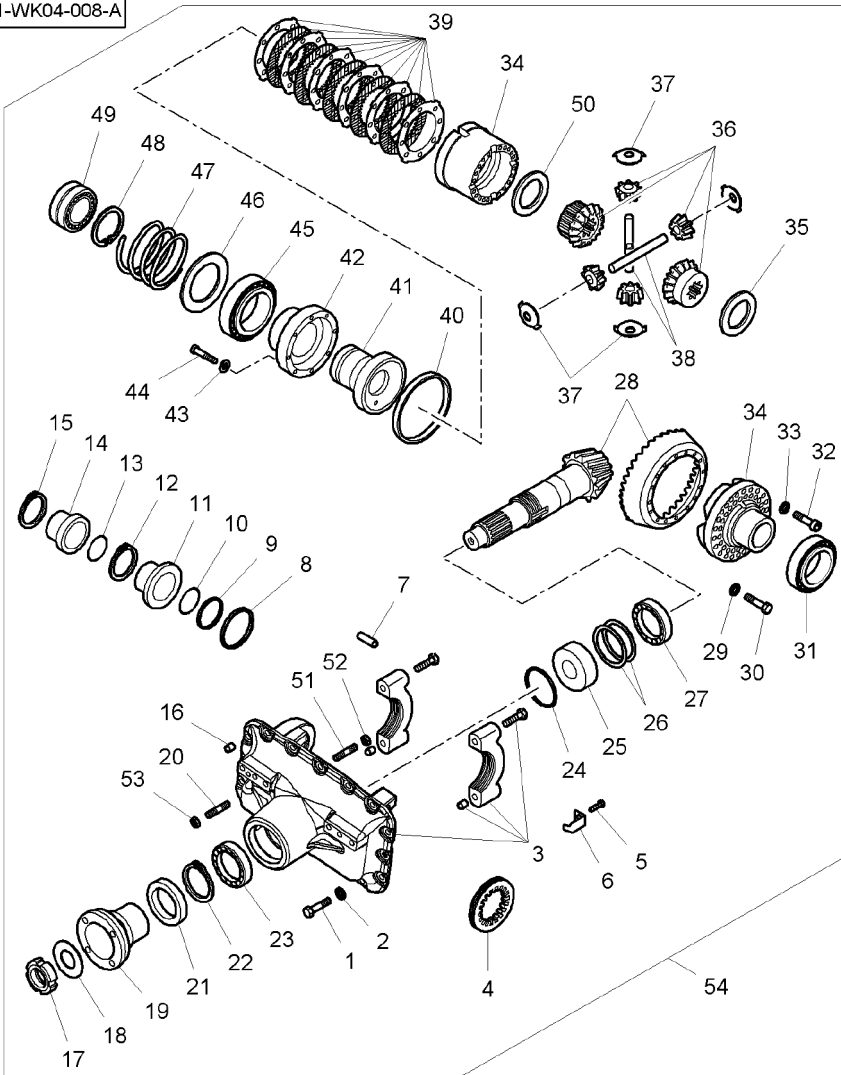
26★000245025A	⌵ 0.10 MM	X CHOCK	CALE	UNTERLEG-KEIL
26★000245027A	⌵ 0.30 MM	X CHOCK	PASSACAVO	CALZA
26★000245028A	⌵ 0.50 MM	X CHOCK	CALE	UNTERLEG-KEIL
27★005093366		1 BEARING ASSY	PASSACAVO	CALZA
28★7600450101		1 KIT, BEVEL GEAR	ROULEMENT	RADIALLAGER
29★011141455		18 WASHER	CUSCINETTO COMPL	RODAMIENTO RAD
30★016010786		18 SCREW	COUPLE CONIQUE	KEGELRADSATZ
31★005103365		1 BEARING ASSY	KIT COPPIA CONIC	CORONA Y PINON
32★000057970		12 SCREW	RONDELLE	UNTERLEGSCHIEBE
33★011041318		12 WASHER	RONDELLA	ARANDELA
34★3766061M91		1 HOUSING	VIS	SCHRAUBE
35★000245680		1 WASHER	VITE	TORNILLO
36★7600470201		1 GEAR	ROULEMENT	RADIALLAGER
37★7600401401		4 WASHER	CUSCINETTO COMPL	RODAMIENTO RAD
38★000215040A		2 CLEVIS PIN	VIS	SCHRAUBE
39★000727512A		1 CLUTCH DISC	VITE	TORNILLO
40★000139339		1 BUSH	RONDELLE	UNTERLEGSCHIEBE
41★7600400401		1 BRIDLE	RONDELLA	ARANDELA
42★3766063M1		1 COVER	CARTER	GEHAEUSE
43★011043431		18 WASHER	CARCASSA	ALOJAMIENTO
44★3766065M1		18 SCREW	RONDELLE	UNTERLEGSCHIEBE
45★G816300020180		1 CUP AND CONE	RONDELLE	ARANDELA
46★000345621	⌵ 0.50 MM	3 CHOCK	ENGRANAGGIO	ZAHNRAD
46★000345622	⌵ 0.20 MM	1 CHOCK	RONDELLE	UNTERLEGSCHIEBE
46★000345623A	⌵ 0.10 MM	1 CHOCK	RONDELLA	ARANDELA
47★7600400501		1 SPRING	VIS	SCHRAUBE
			VITE	TORNILLO
			CUVETTE ET CONE	KEGELROLLENLAGER
			COPPA E CONO	PISTA Y CONO
			CALE	UNTERLEG-KEIL
			PASSACAVO	CALZA
			CALE	UNTERLEG-KEIL
			PASSACAVO	CALZA
			CALE	UNTERLEG-KEIL
			PASSACAVO	CALZA
			RESSORT	FEDER
			MOLLA	RESORTE

Front Axle 4 Wheel Drive
 Essieu Avant 4 Roues Motrices
 Vorderachse Allradantrieb
 Assale Anteriore 4 Ruote Motrici
 Eje Delantero 4 Ruedas Motrices

Differential
 Differential
 Differential
 Differenziale
 Diferencial

60-60

1-WK04-008-A



- 48★002011794
- 49★005733367
- 50★000245837
- 51★7600101501
- 52★006053774
- 53★006011489
- 54★7600440004

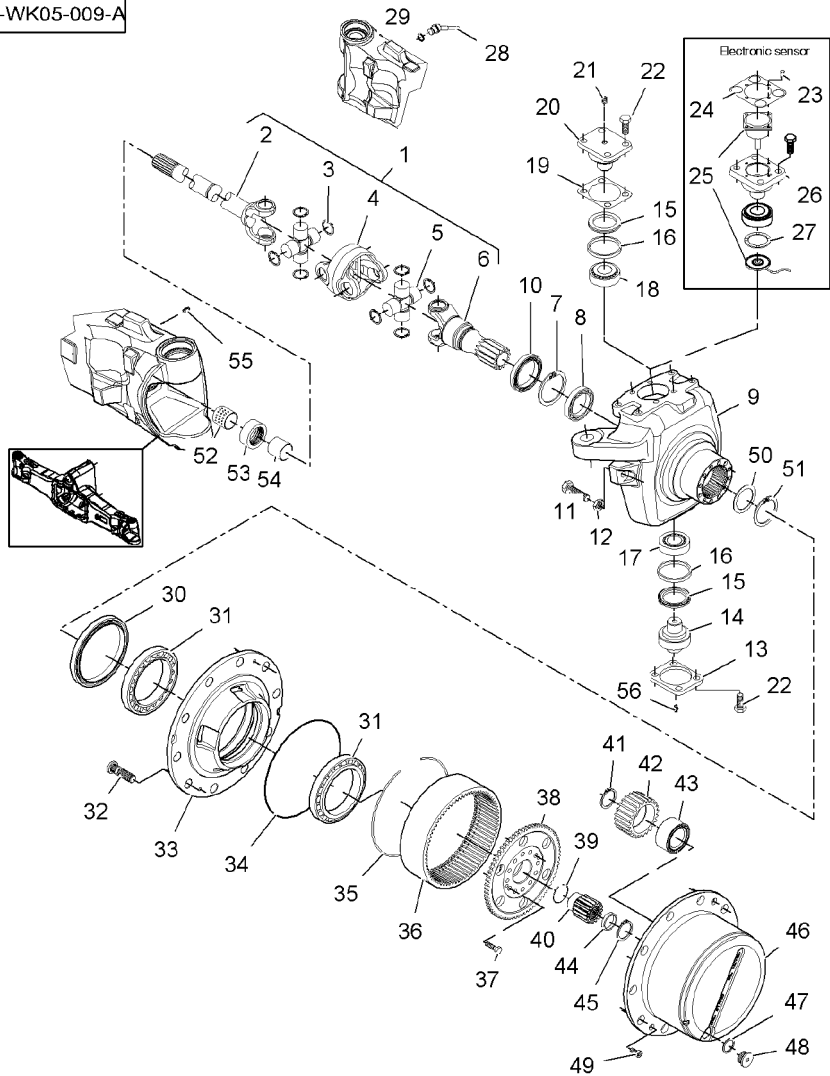
- | | | |
|--------------------|------------------|------------------|
| 1 SNAPRING | SEGMENT ARRET | SPRENGRING |
| 1 STOP | ANELLO SIEGER | ANILLA RETENCION |
| 1 WASHER | BUTEE | ANSCHLAG |
| 1 STUD | STOP | PARO |
| 1 NUT | RONDELLE | UNTERLEGSCHIEBE |
| 2 NUT | RONDELLA | ARANDELA |
| 1 KIT,DIFFERENTIAL | GOUJON | STEBBOLZEN |
| | PRIGIONIERO | CHAVETA ROSCADO |
| | ECROU | MUTTER |
| | DADO | TUERCA |
| | ECROU | MUTTER |
| | DADO | TUERCA |
| | JEU DIFFERENTIEL | SATZDIFFERENTIAL |
| | KIT DIFFERENZIAL | JGO.DIFERENCIAL. |

Front Axle 4 Wheel Drive
 Essieu Avant 4 Roues Motrices
 Vorderachse Allradantrieb
 Assale Anteriore 4 Ruote Motrici
 Eje Delantero 4 Ruedas Motrices

Final Drive
 Reduction Finale
 Endantrieb
 Riduzione Finale
 Accionamiento Final

60-65

1-WK05-009-A



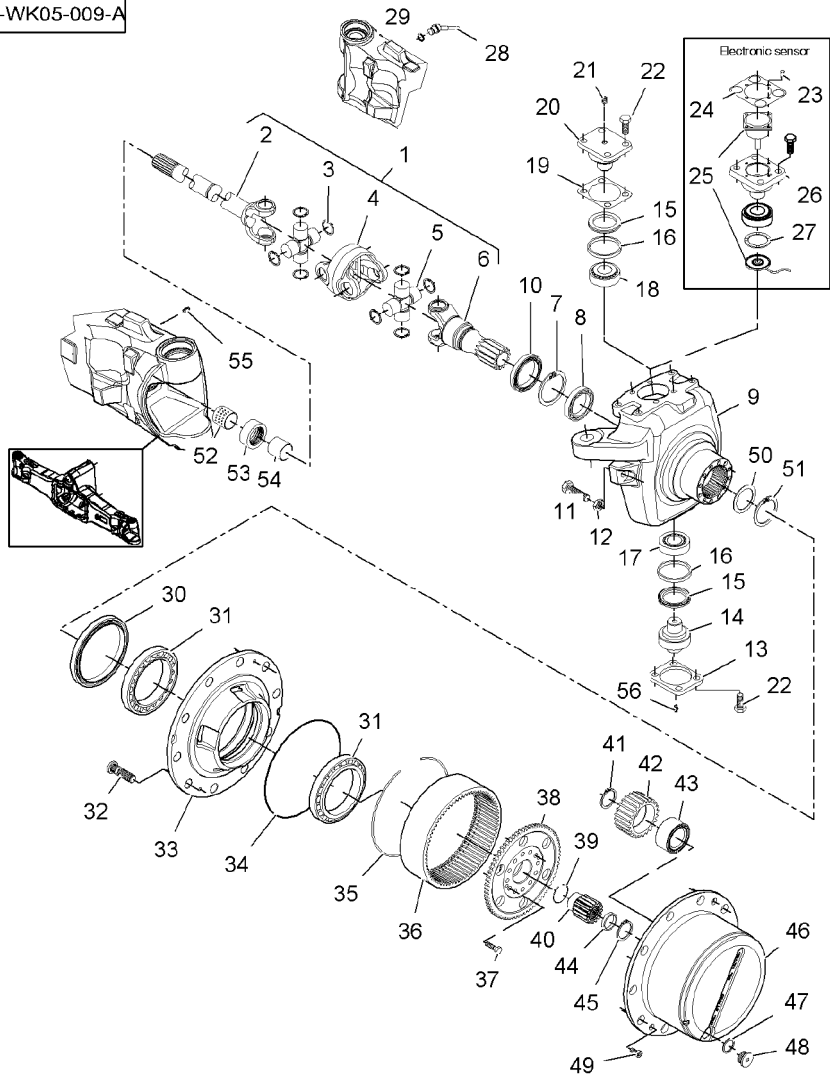
1	★3766060M91	▶	1	UNIVERSAL JOINT	CARDAN	KARDANGELENK
1	★3766059M91	◀	1	UNIVERSAL JOINT	GIUNTO UNIVERSAL	JUNTA UNIVERSAL
2	★7600645003	1 ▶	1	SHAFT	CARDAN	KARDANGELENK
2	★7600645005	1 ◀	1	SHAFT	GIUNTO UNIVERSAL	JUNTA UNIVERSAL
3	★002020903	1	1	SHAFT	ARBRE	WELLE
4	★3766169M91	1	1	SHAFT	ALBERO	ARBOL
5	★000513236	1	1	SHAFT	ARBRE	WELLE
6	★7600645004	1	1	SHAFT	ALBERO	ARBOL
7	★002023410	1	8	SNAPRING	SEGMENT ARRET	SPRENGRING
8	★005013296	1	1	KNUCKLE	ANELLO SIEGER	ANILLA RETENCION
9	★7600601801	◀	1	KNUCKLE	NOIX	GELENK
9	★7600601701	▶	2	CROSSPIECE	ARTICOLAZIONE	CHARNELA
10	★7600601602	1	2	CROSSPIECE	CROISSILLON	KREUZSTUECK
11	★7600601501	1	1	SHAFT	TRAVERSA	PIEZA TRANSVERSA
12	★000058321	1	1	SHAFT	ARBRE	WELLE
13	★000145120	1	2	SNAPRING	ALBERO	ARBOL
14	★3766058M1	1	2	SNAPRING	SEGMENT ARRET	SPRENGRING
15	★7500604601	1	2	BEARING ASSY	ANELLO SIEGER	ANILLA RETENCION
16	★7500604701	1	2	BEARING ASSY	ROULEMENT	RADIALLAGER
17	★3766050M1	1	1	HOUSING	CUSCINETTO COMPL	RODAMIENTO RAD
18	★005100497	1	1	HOUSING	CARTER	GEHAEUSE
19	★F718301020290	⚡ 0.2 MM	1	HOUSING	CARCASSA	ALOJAMIENTO
19	★F718301020300	⚡ 0.5 MM	1	HOUSING	CARTER	GEHAEUSE
20	★7500604401	1	2	SEAL	CARCASSA	ALOJAMIENTO
21	★016083444	1	2	SEAL	JOINT ETANCHEITE	DICHRING
22	★016010786	1	2	SEAL	ANELLO RACCORD	ARENDELA D'JUNTA
			4	SCREW	ARENDELA RACCORD	SCHRAUBE
			4	NUT	VIS	TORNILLO
			2	SUPPORT	VITE	TORNILLO
			2	SUPPORT	ECROU	MUTTER
			2	SUPPORT	DADO	TUERCA
			2	SUPPORT	SUPPORT	LAGERUNG
			2	SUPPORT	SUPPORTO	DISPOS.DE SOSTEN
			2	SUPPORT	GOUPILLE	BOLZEN
			4	SEAL	PERNO	PASADOR
			4	SEAL	JOINT ETANCHEITE	DICHRING
			4	SEAL	ANELLO RACCORD	ARENDELA D'JUNTA
			4	SEAL	ENTRETOISE	ABSTANDSTUECK
			2	BEARING ASSY	DISTANZIALE	DISCO ESPACIADOR
			2	BEARING ASSY	ROULEMENT	RADIALLAGER
			2	BEARING ASSY	CUSCINETTO COMPL	RODAMIENTO RAD
			2	BEARING ASSY	ROULEMENT	RADIALLAGER
			1	DISC	CUSCINETTO COMPL	RODAMIENTO RAD
			1	DISC	DISQUE	SCHEIBE
			1	DISC	DISCO	DISCO
			1	DISC	DISQUE	SCHEIBE
			1	DISC	DISCO	DISCO
			1	PIVOT	DISCO	DISCO
			1	PIVOT	PIVOT	DREHZAPFEN
			1	PIVOT	CARDINE	PIVOTE
			1	SCREW	VIS	SCHRAUBE
			20	SCREW	VITE	TORNILLO
			20	SCREW	VIS	SCHRAUBE
			20	SCREW	VITE	TORNILLO

Front Axle 4 Wheel Drive
 Essieu Avant 4 Roues Motrices
 Vorderachse Allradantrieb
 Assale Anteriore 4 Ruote Motrici
 Eje Delantero 4 Ruedas Motrices

Final Drive
 Reduction Finale
 Endantrieb
 Riduzione Finale
 Accionamiento Final

60-65

1-WK05-009-A



- 23★016010367
- 24★7450600901
- 25★7450661202
- 26★7500604501
- 27★7500604801
- 28★7450100301
- 29★001051577
- 30★000051867
- 31★005101427
- 32★000057061
- 33★7600600601
- 34★001053338
- 35★7600601401
- 36★7600600801
- 37★3764103M1
- 38★7600600901
- 39★002072756
- 40★7600601001
- 41★002143202
- 42★7600601101
- 43★7600601201
- 44★7600601302
- 45★002011260
- 46★7600600701
- 47★X540007678000
- 48★385300020130

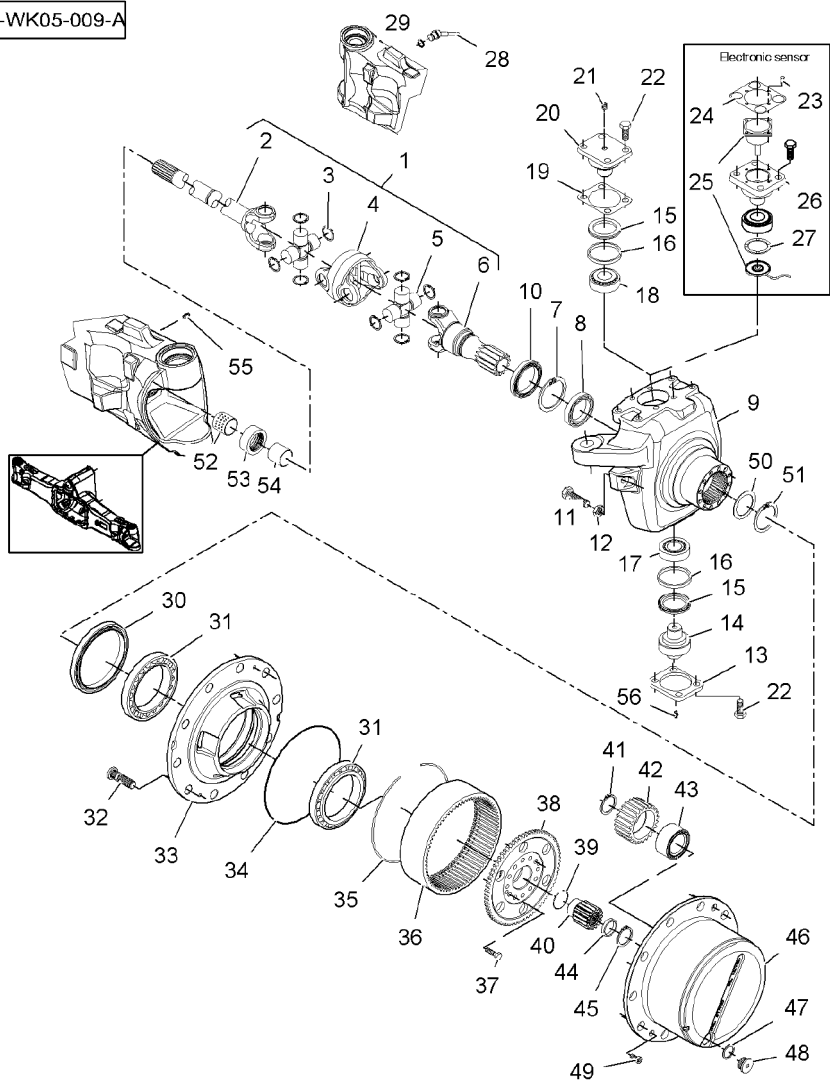
- | | | |
|----------------|------------------|------------------|
| 4 SCREW | VIS | SCHRAUBE |
| 1 COVER | VITE | TORNILLO |
| 1 TRANSDUCER | COUVERCLE | DECKEL |
| | COPERCHIO | CUBIERTA |
| | CAPTEUR | NABENTRIEB. |
| | TRANSDUCER | TRANSDUCER |
| 1 PIVOT | PIVOT | DREHZAPFEN |
| | CARDINE | PIVOTE |
| 1 WASHER | RONDELLE | UNTERLEGSSCHEIBE |
| | RONDELLA | ARANDELA |
| 1 CONNECTORS | CONNECTEUR | KABELVERBINDER |
| | MORSETTI | CONECTADORES |
| 1 O RING | JOINT TORIQUE | O-RING |
| | ANELLO TENUTA | ANILLO FORMA 'O' |
| 2 SEAL | JOINT ETANCHEITE | DICHTRING |
| | ANELLO RACCORD | ARENDELA D'JUNTA |
| 4 BEARING ASSY | ROULEMENT | RADIALLAGER |
| | CUSCINETTO COMPL | RODAMIENTO RAD |
| 24 STUD | GOUJON | STEBBOLZEN |
| | PRIGIONIERO | CHAVETA ROSCADO |
| 2 IMPELLER HUB | MOYEU ROUE | FLUEGELRADNABE |
| | MOZZO GIRANTE | CUBO DE IMPULSOR |
| 2 O RING | JOINT TORIQUE | O-RING |
| | ANELLO TENUTA | ANILLO FORMA 'O' |
| 2 SNAPRING | SEGMENT ARRET | SPRENGRING |
| | ANELLO SIEGER | ANILLA RETENCION |
| 2 ANNULAR GEAR | COURONNE | ZAHNKRANZ |
| | CORONA DENTATA | ENGRANAJE ANULAR |
| 24 SCREW | VIS | SCHRAUBE |
| | VITE | TORNILLO |
| 2 SUPPORT | SUPPORT | LAGERUNG |
| | SUPPORTO | DISPOS.DE SOSTEN |
| 2 SNAPRING | SEGMENT ARRET | SPRENGRING |
| | ANELLO SIEGER | ANILLA RETENCION |
| 2 PLANET | PLANETAIRE | PLANETENRAD |
| | PLANETARIO | PLANETARIO |
| 8 SEAL | JOINT ETANCHEITE | DICHTRING |
| | ANELLO RACCORD | ARENDELA D'JUNTA |
| 8 GEAR | ENGRENAGE | ZAHNRAD |
| | INGRANAGGIO | ENGRANAJE |
| 8 BEARING ASSY | ROULEMENT | RADIALLAGER |
| | CUSCINETTO COMPL | RODAMIENTO RAD |
| 2 BUSH | BAGUE | BUCHSE |
| | BOCCOLA | CASQUILLO |
| 2 BUSH | BAGUE | BUCHSE |
| | BOCCOLA | CASQUILLO |
| 2 CARRIER | PORTE SATELLITES | TRAEGER |
| | SUPPORTO SATELL. | PORTADOR |
| 2 RING | ANNEAU | RING |
| | ANELLO | ARO |
| 2 MAGNET | AIMANT | MAGNET |
| | MAGNETE | IMAN |

Front Axle 4 Wheel Drive
 Essieu Avant 4 Roues Motrices
 Vorderachse Allradantrieb
 Assale Anteriore 4 Ruote Motrici
 Eje Delantero 4 Ruedas Motrices

Final Drive
 Reduction Finale
 Endantrieb
 Riduzione Finale
 Accionamiento Final

60-65

1-WK05-009-A



- 49*000057073
- 50*000245560B
- 51*002013405
- 52*339040X1
- 53*3765756M1
- 54*F718301020520
- 55*339004X1
- 56*339003X1

- 4 SCREW
- 2 WASHER
- 2 SNAPRING
- 2 PIN
- 2 OIL SEAL
- 2 CUP
- 2 GREASER
- 2 GREASER

- VIS
- VITE
- RONDELLE
- RONDELLA
- SEGMENT ARRET
- ANELLO SIEGER
- GOUPILLE
- PERNO
- BAGUE ETANCHEITE
- BOCCOLA PARAOLIO
- COUPELLE
- SCODELLINO
- GRAISSEUR
- INGRASSATORE
- GRAISSEUR
- INGRASSATORE

- SCHRAUBE
- TORNILLO
- UNTERLEGSCHIEBE
- ARANDELA
- SPRENGRING
- ANILLA RETENCION
- BOLZEN
- PASADOR
- OELDICHTRING
- BUJE RETENACEITE
- LAUFRING
- CUBETA
- FETTNIPPEL
- ENGRASADOR
- FETTNIPPEL
- ENGRASADOR

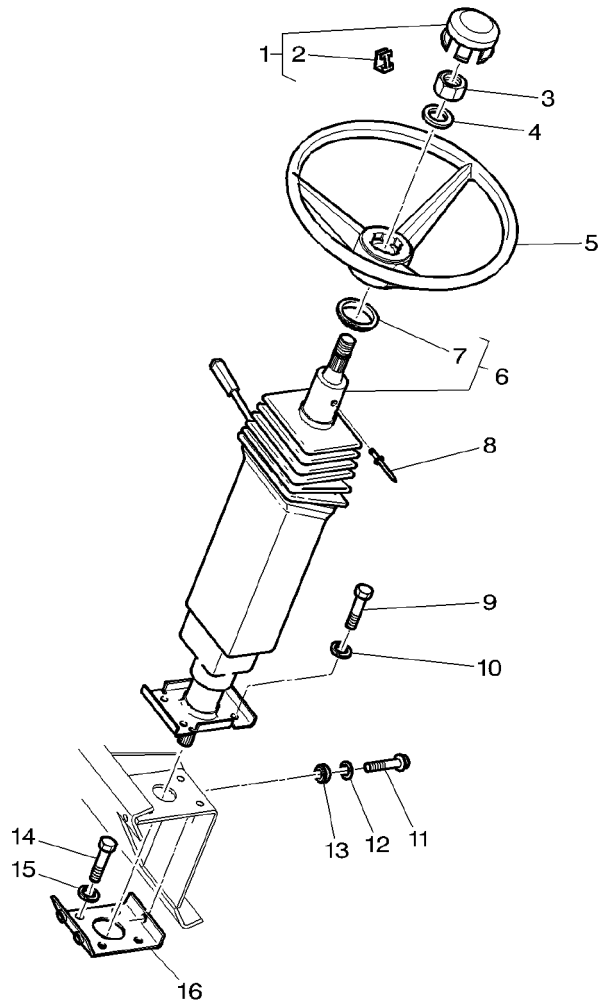
--	--	--

70

Steering Wheel And Telescopic Column
 Volant De Direction Et Colonne Telescopique
 Lenkrad Und Saeuleteleskopisch
 Volante E Colonna Telescopico
 Volante Direccion Y Columna Telescopico

70-5

1-WN04-001-A

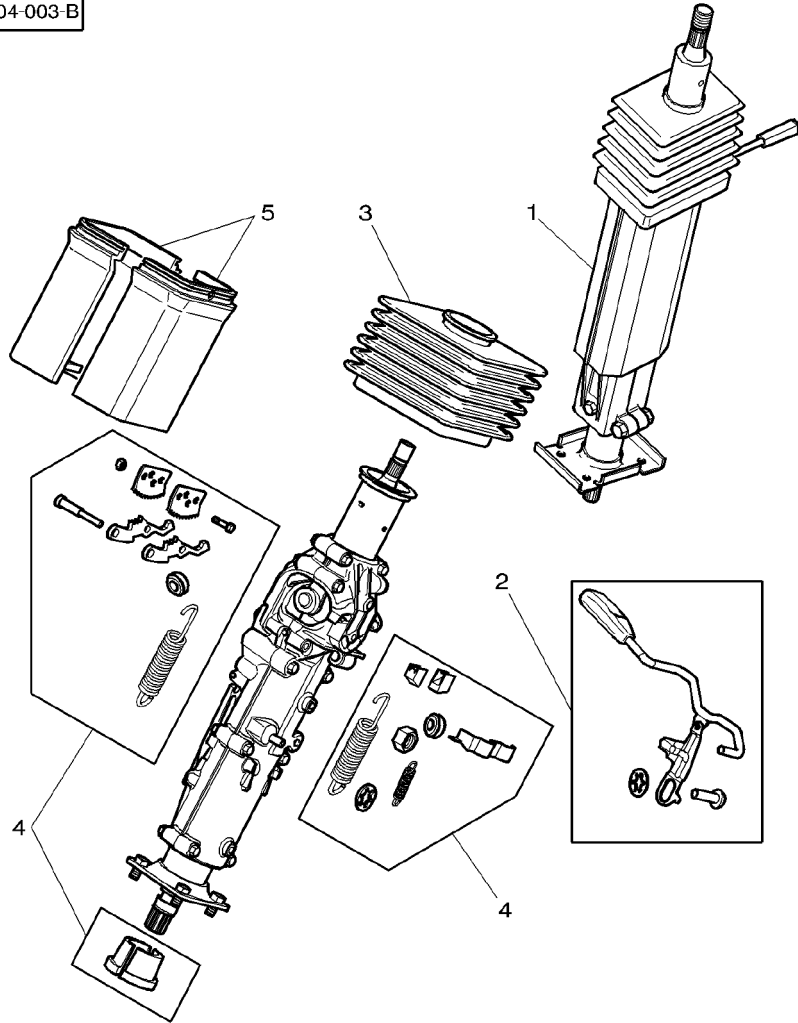


1	★4274202M91		1	CAP	CHAPEAU CAPUCHON	KAPPE TAPA
2	3817055M1	1	2	CLIP	PATTE D'ATTACHE FERMAGLIO	SCELLE CLIP
3	339070X1	M14	1	NUT	ECROU DADO	MUTTER TUERCA
4	390973X1	∅ 15-28 X 2,5	1	WASHER METRIC	RONDELLE METR. RONDELLA METRICO	SCHEIBE METRISCH ARANDELA METRICO
5	3809661M1		1	STEERING WHEEL	VOLANT DIRECTION VOLANTE STERZO	LENKRAD VOLANT DIRECCION
6	★4273495M92	👁 70-10 No 1	1	STEERING COLUMN	COLONNE DIRECT COLONNINA STERZO	LENKSAEULE ARBOL DIRECCION
7	3902578M1	6	1	GASKET	JOINT GUARNIZIONE	DICHTSCHEIBE EMPAQUETADURA.
8	3011268X1	4 X 7,5 MM	1	RIVET	RIVET RIBATTINO	NIET REMACHE
9	339124X1	M8 X 16	4	HEX. SOCK. SCREW	VIS TETE HEX VITE PARKER	ZYLINDERSCHRAUBE TORN.CAB.HUECA
10	1440921X1	∅ 8-22 X 2	4	WASHER METRIC	RONDELLE METR. RONDELLA METRICO	SCHEIBE METRISCH ARANDELA METRICO
11	3009778X1	M10 X 35	3	SCREW	VIS VITE	SCHRAUBE TORNILLO
12	3389958M1	∅ 10,5-28 X 2	6	WASHER	RONDELLE RONDELLA	UNTERLEGSCHIEBE ARANDELA
13	1619912M1		3	VIBRATION MOUNT	SILENT BLOC ANTIVIBRANTE	METALLGUM.PUFFER MONTAJE ANTI-VIB
14	339282X1	M10 X 16	4	HEX. SOCK. SCREW	VIS TETE HEX VITE PARKER	ZYLINDERSCHRAUBE TORN.CAB.HUECA
15	390734X1	∅ 10-21 X 2	4	WASHER	RONDELLE RONDELLA	UNTERLEGSCHIEBE ARANDELA
16	3388920M94		1	SUPPORT	SUPPORT SUPPORTO	LAGERUNG DISPOS.DE SOSTEN

Steering Wheel And Telescopic Column
 Volant De Direction Et Colonne Telescopique
 Lenkrad Und Saeuleteleskopisch
 Volante E Colonna Telescopico
 Volante Direccion Y Columna Telescopico

70-10

1-WN04-003-B



- 1 4273495M92
- 2 3907403M91 1 [A]
- 3 3907405M91 1
- 4 3907402M91 1 [A]
- 5 3907404M91 1 [A]

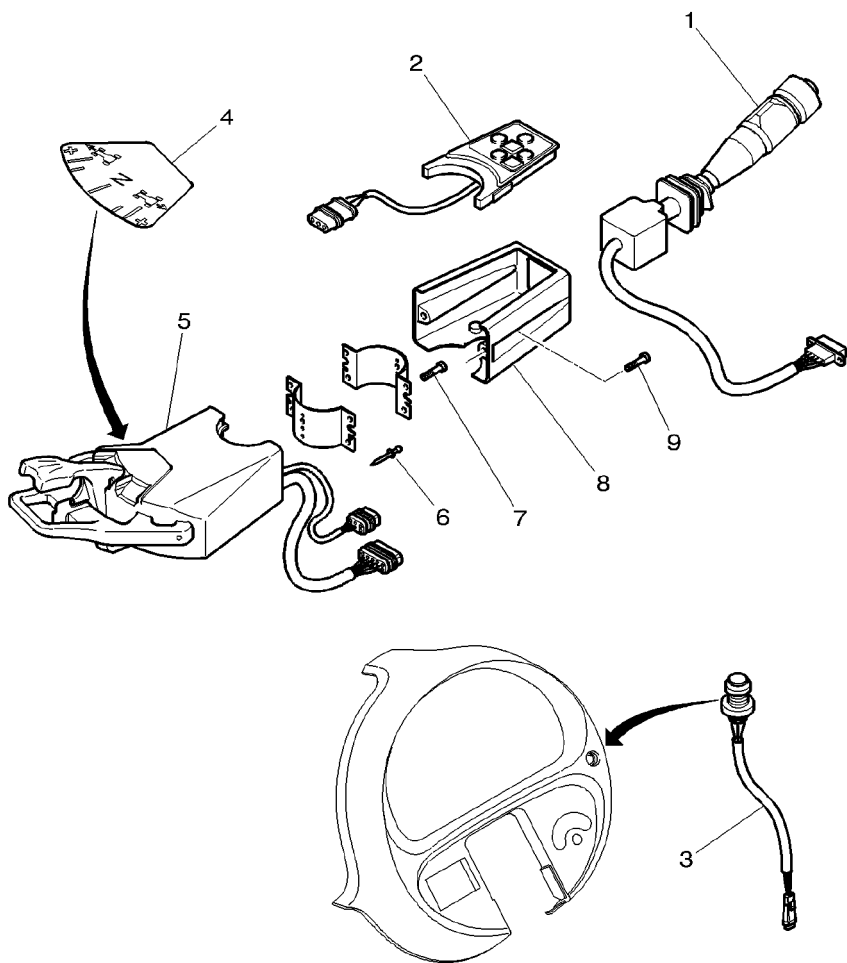
[A] NOT DETAILED
 PAS DETAILLE
 NICHT VERKAUFT
 PASSO DETTAGLIATO
 NO DETALLADO

- | | | |
|-------------------|------------------------------------|-----------------------------------|
| 1 STEERING COLUMN | COLONNE DIRECT
COLONNINA STERZO | LENKSAEULE
ARBOL DIRECCION |
| 1 KIT, LEVER | JEU LEVIER
KIT LEVETTA | SATZ HEBEL
JUEGO, PALANCA |
| 1 BELLOWS | SOUFFLET
SOFFIETTO | FALTENBALG
FUELLE |
| 1 KIT, REPAIR | JEU REPARATION
KIT RIPARAZIONE | REPARATURSATZ
JUEGO REPARACION |
| 1 CASE ASSY | BOITIER
CARCASSA COMPLET | GEHAEUSE KPL
CAJA COMPLETA |

Lighting Power Shuttle Drive
 Commande Eclairage Et Inverseur Sous Couple
 Beleuchtung Unter Drehmoment Schaltung
 Comando Illuminazione E Sotto Coppia
 Mando Alumbrado Y Inversor Sub Par

70-15

1-WN14-001-B



- 1 3713669M3
- 2 3787415M1
- 3 3789331M1
- 4 4272209M1
- 5 3787500M92 [A]
- 6 3011268X1
- 7 3713785M1 M4 X 16
- 8 4271331M1
- 9 3010895X1 M4 X 35
- 9 3010818X1 M4 X 20

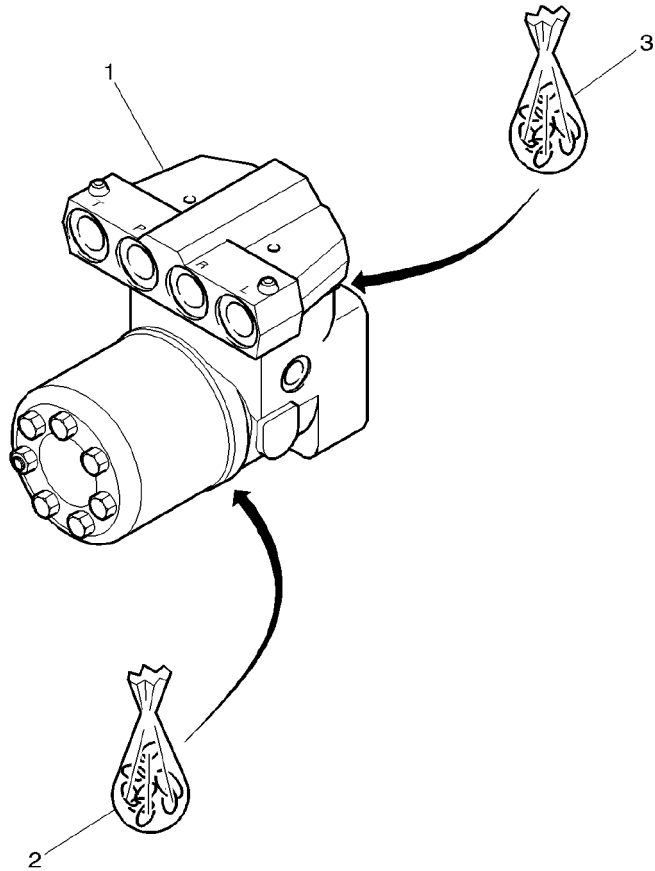
[A] WITH PARKING BRAKE
 AVEC FREIN DE PARKING
 MIT FESTSTELLBREMSE
 CON FRENO DI PARCHEGGIO
 CON CONTROLES DE FRENOS

- | | | |
|-------------------|--------------------------------------|-----------------------------------|
| 1 SWITCH,INDIRECT | CONTACTEUR
INTERRUTTORE IND | KONTAKTSCHALTER
CONTACTOR |
| 1 WOBBLE DRIVE | BOITIER COMMANDE
GUIDA OSCILLANTE | TAUMELANTRIEB
MANDO OSCILANTE |
| 1 SWITCH | INTERRUPTEUR
INTERRUTTORE | SCHALTER
INTERRUPTOR |
| 1 DECAL | DECALCOMANIE
DECALCOMANIA | AUFKLEBER
CALCOMANIA |
| 1 WOBBLE DRIVE | BOITIER COMMANDE
GUIDA OSCILLANTE | TAUMELANTRIEB
MANDO OSCILANTE |
| 1 RIVET | RIVET
RIBATTINO | NIET
REMACHE |
| 4 SCREW | VIS
VITE | SCHRAUBE
TORNILLO |
| 1 CASE ASSY | BOITIER
CARCASSA COMPLET | GEHAEUSE KPL
CAJA COMPLETA |
| 1 SCREW METRIC | VIS METRIQUE
VITE METRICA | SCHRAUBE METR
TORNILLO METRICO |
| 1 SCREW METRIC | VIS METRIQUE
VITE METRICA | SCHRAUBE METR
TORNILLO METRICO |

Steering Pump
Pompe De Direction
Lenkhilfepumpe
Pompa Di Sterzo
Bomba Direccion

70-20

1-WN07-001-A



1 4271164M1

2 3903005M91

3 3907009M91

NOT DETAILED
PAS DETAILLE
NICHT VERKAUFT
PASSO DETTAGLIATO
NO DETALLADO

1 DISTRIBUTOR

1 PARTS PACK

1 KIT,JOINT/GASKET

DISTRIBUTEUR
DISTRIBUTORE

JEU PIECES
PACCO RICAMBI

JEU DE JOINTS
KIT GUARN/GIUNTO

VERTEILER
DISTRIBUIDOR

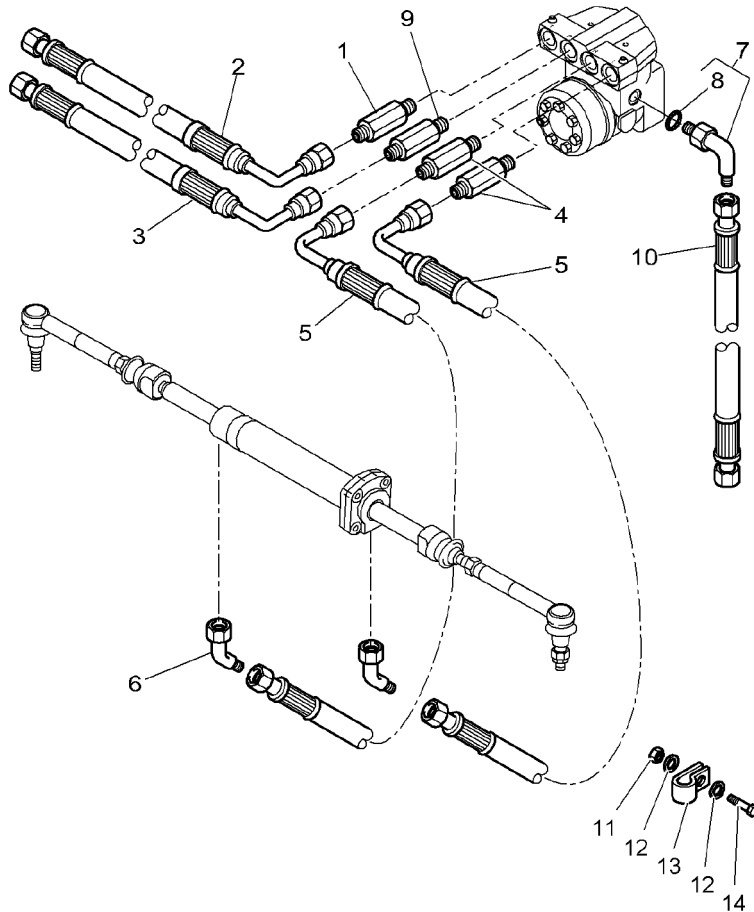
SATZ TEILE
PAQUETE PIEZAS

DICHTUNGS-SATZ
JGO.JUNTAS/EMPAQ

Steering Hydraulic Lines
 Tuyauteries Hydrauliques De Direction
 Hydraulikleitungen Lenkung
 Tubazioni Idrauliche Di Sterzo
 Instalacion Hidraulica De Direccion

70-25

1-WN06-026-B

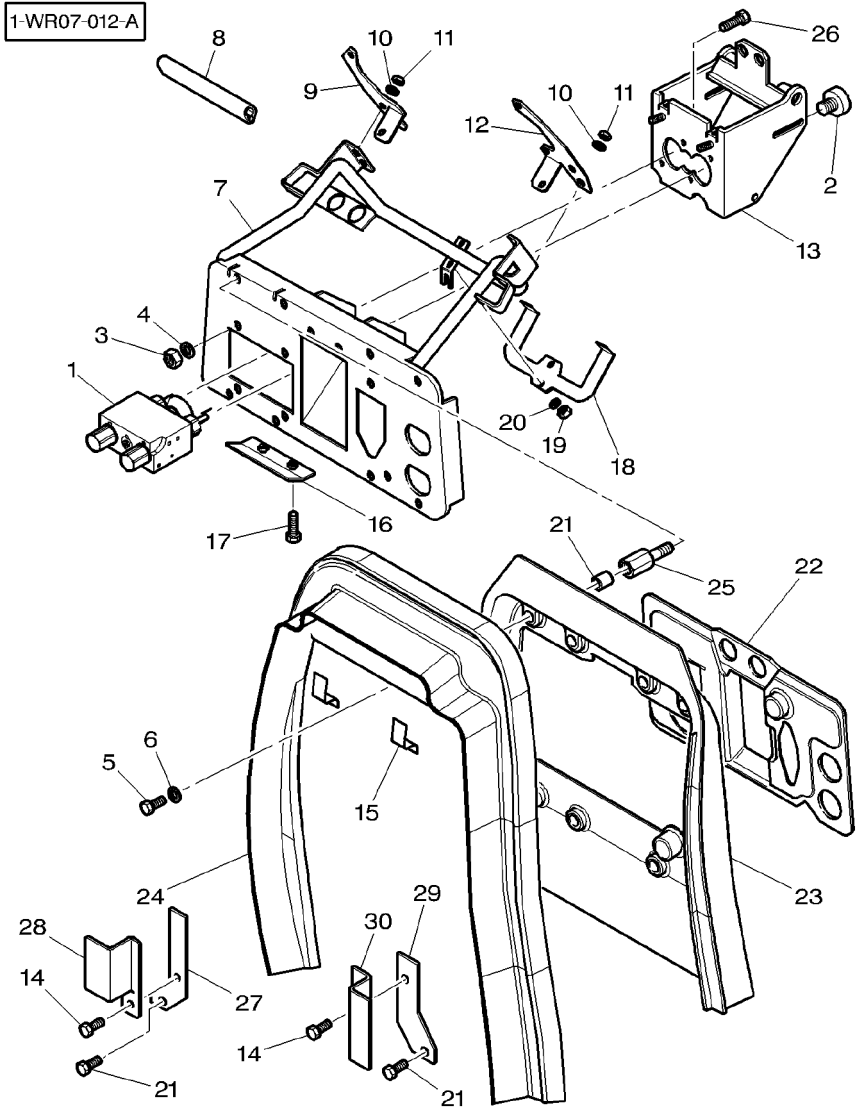


1	3789721M1		1 UNION	RACCORD	VERSCHRAUBUNG
2	4276126M3		1 HYDR. HOSE	RACCORDO	RACOR
3	4276125M1		1 HYDR. HOSE	FLEXIBLE	HYDR. SCHLAUCH
4	4272115M1		1 HYDR. HOSE	TUBOFLEX IDRAUL	TUBO HIDRAULICO
5	4276127M1		1 HYDR. HOSE	FLEXIBLE	HYDR. SCHLAUCH
6	3787918M1		2 UNION	TUBOFLEX IDRAUL	TUBO HIDRAULICO
7	4279816M1	M12 / M14	2 UNION	RACCORD	VERSCHRAUBUNG
8	3011061X1	7	1 O RING	RACCORDO	RACOR
9	4274551M1		1 UNION	RACCORD	VERSCHRAUBUNG
10	4276124M1		1 O RING	RACCORDO	RACOR
11	394367X1		1 UNION	JOINT TORIQUE	O-RING
12	391039X1		1 O RING	ANELLO TENUTA	ANILLO FORMA 'O'
13	3581131M1	∅ 20 - M8	1 UNION	RACCORD	VERSCHRAUBUNG
14	339168X1	M8 X 50	1 UNION	RACCORDO	RACOR
			1 HYDR. HOSE	FLEXIBLE	HYDR. SCHLAUCH
			1 LOCKNUT	TUBOFLEX IDRAUL	TUBO HIDRAULICO
			2 WASHER METRIC	ECROU BLOCCAGE	SICHERUNGSMUTTER
			1 CLIP	AUTOBLOCCANTE	CONTRATUERCA
			1 HEX. SOCK. SCREW	RONDELLE METR.	SCHEIBE METRISCH
				RONDELLA METRICO	ARANDELA METRICO
				FERMAGLIO	SHELLE
				VIS TETE HEX	CLIP
				VITE PARKER	ZYLINDERSCHRAUBE
					TORN.CAB.HUECA

Brackets Pedal
 Supports Pedales
 Halteren Pedal
 Suporti Pedale
 Soportes Pedales

70-30

1-WR07-012-A

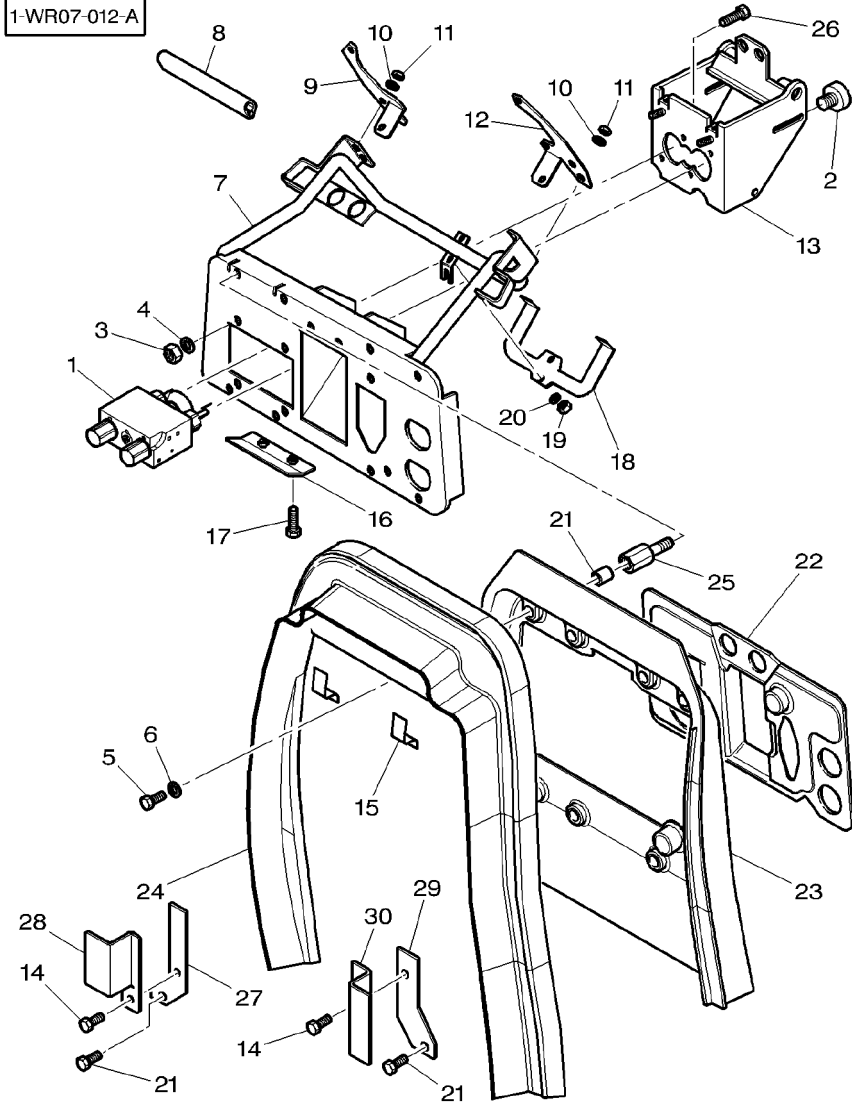


1	4270774M1		1	PRESSURE VALVE	VALVE	DRUCKVENTIL
2	4270770M4		1	BUTTON	VALVOLA PRESSION	VALVULA PRESION
3	339169X1	M8			BOUTON	KNOPFTASTE
4	390972X1	∅ 8-17 X 1,7			BOTTONE	BOTON
5	339124X1	M8 X 16	2	NUT	ECROU	MUTTER
5	339761X1	M8 X 25	4	WASHER	DADO	TUERCA
6	391039X1	∅ 8-24 X 2	8	HEX. SOCK. SCREW	RONDELLE	UNTERLEGSCHIEBE
7	4270570M95		2	HEX. SOCK. SCREW	RONDELLA	ARANDELA
8	3580695M1	[A]	2	HEX. SOCK. SCREW	VIS TETE HEX	ZYLINDERSCHRAUBE
9	4270577M2	▶▶ 1600 MM	2	HEX. SOCK. SCREW	VITE PARKER	TORN.CAB.HUECA
10	390971X1	∅ 6-12 X 1,5	8	WASHER METRIC	VIS TETE HEX	ZYLINDERSCHRAUBE
11	1441462X1	M6	2	HEX. SOCK. SCREW	VITE PARKER	TORN.CAB.HUECA
12	4270576M2	◀	8	WASHER METRIC	RONDELLE METR.	SCHIEBE METRISCH
13	4270599M1		1	SUPPORT	RONDELLA METRICO	ARANDELA METRICO
14	339666X1	M6 X 20	1	SUPPORT	SUPPORT	LAGERUNG
15	4276478M1		1	GASKET	SUPPORTO	DISPOS.DE SOSTEN
16	3785650M1		1	GASKET	JOINT	DICHTSCHIEBE
17	339666X1	M6 X 20	1	GASKET	GUARNIZIONE	EMPAQUETADURA.
18	4271236M1		1	PLATE CLAMPING	PLATINE	KLEMMPLATTE
19	1441462X1	M6	4	WASHER	PIASTRA APPOGGIO	PLACA DE ABRAZO
20	390971X1	∅ 6-12 X 1,5	4	WASHER	RONDELLE	UNTERLEGSCHIEBE
21	339123X1	M8 X 20	4	LOCKNUT	RONDELLA	ARANDELA
22	4272627M4		4	LOCKNUT	ECROU BLOCAGE	SICHERUNGSMUTTER
23	4271063M4		1	PLATE CLAMPING	AUTOBLOCCANTE	CONTRATUERCA
24	4276474M1		1	PLATE CLAMPING	PLATINE	KLEMMPLATTE
25	4274753M2	M8 X 50	1	SUPPORT	PIASTRA APPOGGIO	PLACA DE ABRAZO
			1	SUPPORT	SUPPORT	LAGERUNG
			2	HEX. SOCK. SCREW	SUPPORTO	DISPOS.DE SOSTEN
			2	STRAP	VIS TETE HEX	ZYLINDERSCHRAUBE
			1	STOP	VITE PARKER	TORN.CAB.HUECA
			2	HEX. SOCK. SCREW	PATTE	LASCHE
			2	HEX. SOCK. SCREW	CORREGGIA	FAJA
			1	STOP	BUTEE	ANSCHLAG
			2	HEX. SOCK. SCREW	STOP	PARO
			1	STRAP	VIS TETE HEX	ZYLINDERSCHRAUBE
			2	LOCKNUT	VITE PARKER	TORN.CAB.HUECA
			2	WASHER	PATTE	LASCHE
			2	HEX. SOCK. SCREW	CORREGGIA	FAJA
			2	HEX. SOCK. SCREW	AUTOBLOCCANTE	SICHERUNGSMUTTER
			1	STRAP	RONDELLE	CONTRATUERCA
			2	WASHER	RONDELLA	UNTERLEGSCHIEBE
			2	HEX. SOCK. SCREW	ARANDELA	ARANDELA
			1	CASE ASSY	VIS TETE HEX	ZYLINDERSCHRAUBE
			1	BULKHEAD	VITE PARKER	TORN.CAB.HUECA
			1	PROTECTOR	BOITIER	GEHAEUSE KPL
			1	PROTECTOR	CARCASSA COMPLET	CAJA COMPLETA
			8	STUD	SEPARATION	TRENNBLECH
					PARATIA	MAMPARO
					PROTECTEUR	SCHUTZ
					PROTETTORE	PROTECTOR
					GOUJON	STEBBOLZEN
					PRIGIONIERO	CHAVETA ROSCADO

Brackets Pedal
 Supports Pedales
 Halteren Pedal
 Suporti Pedale
 Soportes Pedales

70-30

1-WR07-012-A



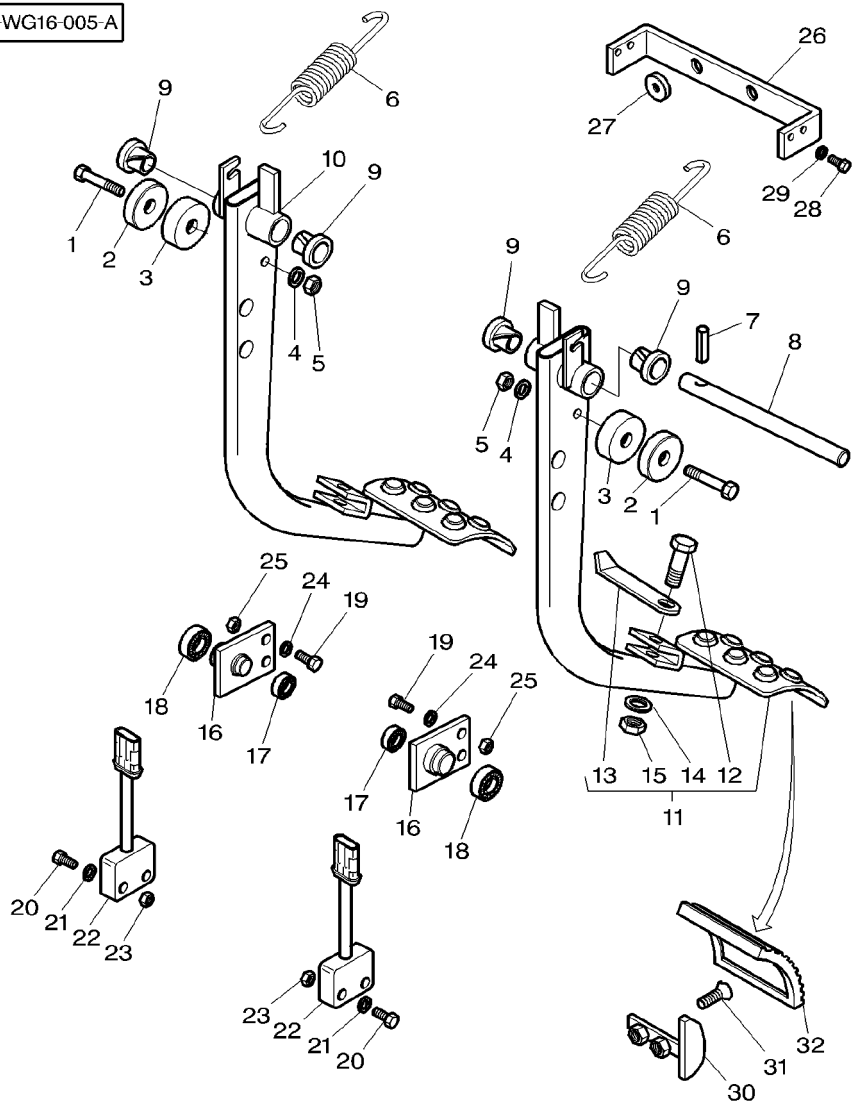
26	339666X1	M6 X 20	4	HEX. SOCK. SCREW	VIS TETE HEX VITE PARKER	ZYLINDERSCHRAUBE TORN.CAB.HUECA
27	4275483M1		1	STRAP	PATTE CORREGGIA	LASCHE FAJA
28	4275484M1		1	STRAP	PATTE CORREGGIA	LASCHE FAJA
29	4275485M1		1	STRAP	PATTE CORREGGIA	LASCHE FAJA
30	4275486M1		1	STRAP	PATTE CORREGGIA	LASCHE FAJA

[A] CUT TO REQUIRED LENGTH
 COUPER A LA LONGEUR DESIREE
 BENOETIGTE LAENGE ABSCHNEIDEN
 TAGLIARE A LUNGHEZZA RICHIESTA
 CORTAR A LA LONGITUD NECESARIA

Brake Pedals
Pedales De Frein
Bremspedal
Pedali Freni
Pedals Del Freno

70-35

1-WG16-005-A

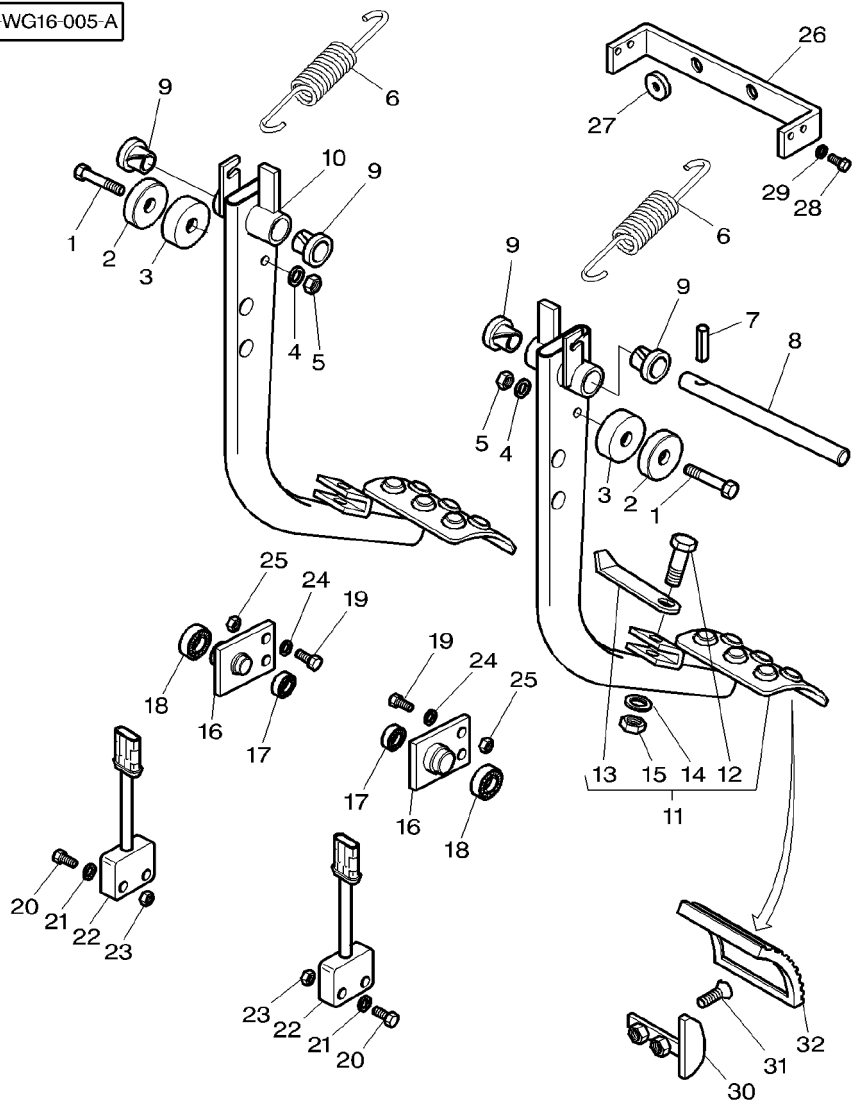


1	3010895X1	M4 X 35	2	SCREW METRIC	VIS METRIQUE VITE METRICA	SCHRAUBE METR TORNILLO METRICO
2	X830120050000		2	MAGNET	AIMANT MAGNETE	MAGNET IMAN
3	3788754M1	∅ 26 X 14	2	SPACER	ENTRETOISE DISTANZIALE	ABSTANDSTUECK DISCO ESPACIADOR
4	339102X1	∅ 4-9 X 1	2	WASHER	RONDELLE RONDELLA	UNTERLEGSCHIEBE ARANDELA
5	3019139X1	M4	2	NUT	ECROU DADO	MUTTER TUERCA
6	3785651M1		2	SPRING	RESSORT MOLLA	FEDER RESORTE
7	391290X1	∅ 5 X 30	1	PIN	GOUPILLE PERNO	BOLZEN PASADOR
8	3785652M2	∅ 15 X 154	1	CLEVIS PIN	AXE PERNO D'ATTACCO	SPLINTBOLZEN BULON CILINDRICO
9	3385604M1		4	BEARING	COUSSINET CUSCINETTO	LAGER COJINETE
10	4271598M2	▶	1	BRAKE PAD	PEDALE DE FREIN PASTIGLIA FRENO	BREMSKLOTZ PASTILLA D FRENO
11	4272615M92	◀	1	BRAKE PAD	PEDALE DE FREIN PASTIGLIA FRENO	BREMSKLOTZ PASTILLA D FRENO
12	391990X1	11 M8 X 25	1	SCREW	VIS VITE	SCHRAUBE TORNILLO
13	4272621M1	11	1	LATCH	VERROU CHIAVISTELLO	RIEGEL CERROJO
14	1441782X1	11	1	SPRING	RESSORT MOLLA	FEDER RESORTE
15	394367X1	11 M8	1	LOCKNUT	ECROU BLOCAGE AUTOBLOCCANTE	SICHERUNGSMUTTER CONTRATUERCA
16	4270768M2		2	SUPPORT	SUPPORT SUPPORTO	LAGERUNG DISPOS.DE SOSTEN
17	391077X1	∅ 47-25	2	BEAR. 6005 2RS	RLT 6005 2RS CUSC. 6005 2RS	LAGER 6005 2RS RODA. 6005 2RS
18	339800X1	∅ 62-35	2	BEAR. 6007 2RS	RLT 6007 2RS CUSC. 6007 2RS	LAGER 6007 2RS RODA. 6007 2RS
19	3009508X1	M12 X 40	4	HEX. SOCK. SCREW	VIS TETE HEX VITE PARKER	ZYLINDERSCHRAUBE TORN.CAB.HUECA
20	3010818X1	M4 X 20	4	SCREW METRIC	VIS METRIQUE VIS METRICA	SCHRAUBE METR TORNILLO METRICO
21	339102X1	∅ 4-9 X 1	4	WASHER	RONDELLE RONDELLA	UNTERLEGSCHIEBE ARANDELA
22	H312900150010		2	SOLENOID SWITCH	RELAIS SOLENOIDE INTERRUTTORE SOL	MAGNETSCHALTER INTERR SOLENOIDE
23	1443615X1	M4	4	NUT METRIC	ECROU METRIQUE DADO METRICO	MUTTER METRISCH TUERCA METRICO
24	390735X1	∅ 12-24 X 2,5	4	WASHER	RONDELLE RONDELLA	UNTERLEGSCHIEBE ARANDELA
25	1440330X1	M12	4	LOCKNUT	ECROU BLOCAGE AUTOBLOCCANTE	SICHERUNGSMUTTER CONTRATUERCA
26	4270773M1		1	STOP	BUTEE STOP	ANSCHLAG PARO

Brake Pedals
 Pedales De Frein
 Bremspedal
 Pedali Freni
 Pedals Del Freno

70-35

1-WG16-005-A



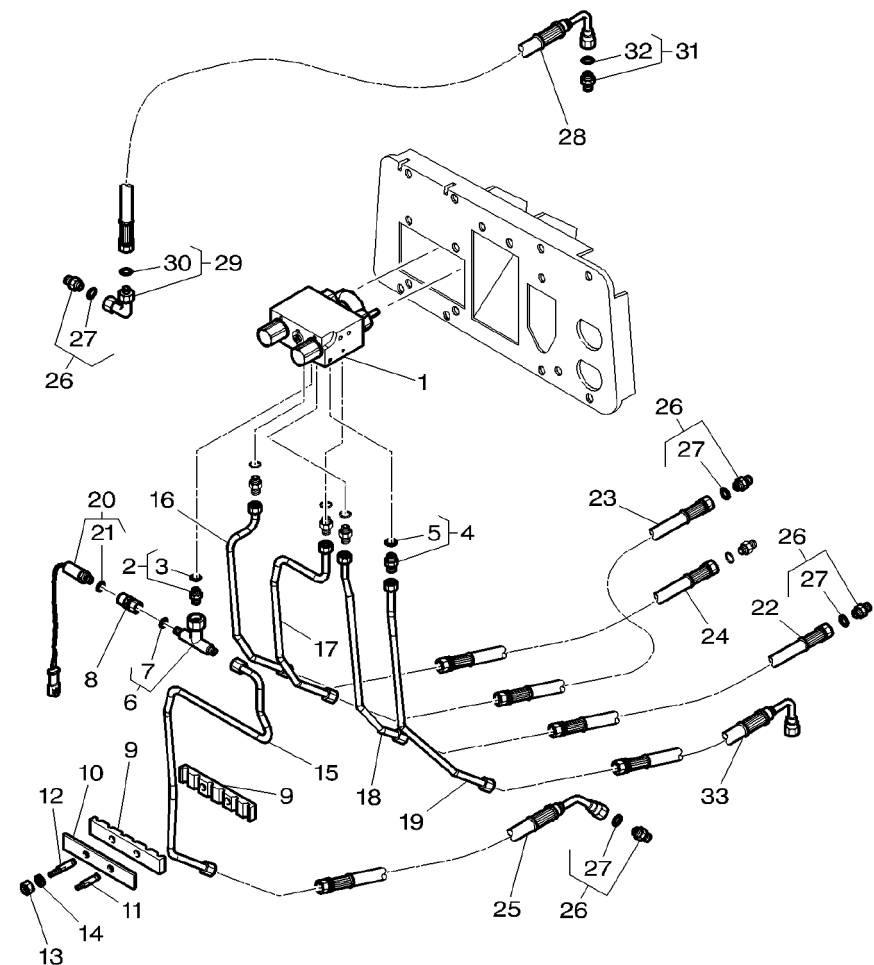
27	3713404M1	∅ 15	2	PLUG	BOUCHON	VERSCHL.STOPFEN
28	3009280X1	M6 X 12	4	SCREW	TAPPO	TAPON
29	390971X1	∅ 6-12 X 1,5	4	WASHER	VIS	SCHRAUBE
30	3714488M3		1	STOP	VITE	TORNILLO
31	392404X1	M5 X 12	2	SCREW	RONDELLE	UNTERLEGSCHIEBE
32	1626321M2		2	SKATE	RONDELLA	ARANDELA
					BUTEE	ANSCHLAG
					STOP	PARO
					VIS	SCHRAUBE
					VITE	TORNILLO
					PATIN	SCHLITTEN-KUFE
					PATTINO	PATIN

Brakes
Freins
Bremsen
Freni
Frenos

Hydraulic Pipes
Tuyauterie Hydraulique
Hydraulik Leitungen
Tubi Idrraulica
Tubos Hidraulica

70-40

1-WG17-003-A



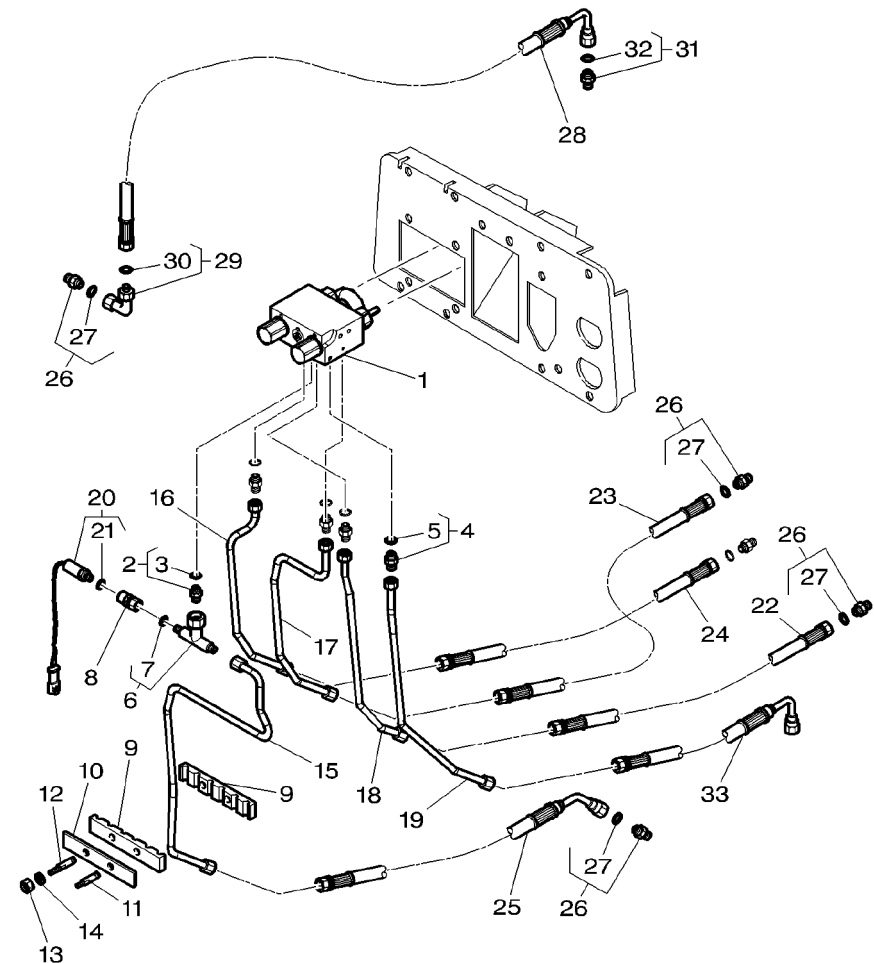
1	4270774M1		1	PRESSURE VALVE	VALVE	DRUCKVENTIL
2	3011554X91	M12X1.5	1	UNION	VALVOLA PRESSION	VALVULA PRESSION
3	338761X1	2			RACCORD	VERSCHRAUBUNG
4	3011038X91	M14X1.5	1	GASKET	RACCORDO	RACOR
5	338762X1	4			JOINT	DICHTSCHEIBE
6	3011553X91	M16x1.5	4	UNION	GUARNIZIONE	EMPAQUETADURA.
7	3011144X1	6			RACCORD	VERSCHRAUBUNG
8	4276754M1		1	SEAL	RACCORDO	RACOR
9	4275100M1		1	TEEPIECE	JOINT ETANCHEITE	DICHRING
10	4275670M1		1	O RING	ANELLO RACCORD	ARENDELA D'JUNTA
11	3778279M1	M8 X 28			TE	T-STUECK
12	4270451M1	M8 / M6			RACCORDO A T	PIEZA EN T
13	1441500X1	M6			JOINT TORIQUE	O-RING
14	391038X1	∅ 6-18 X 1,5			ANELLO TENUTA	ANILLO FORMA 'O'
15	4275096M2		1	UNION	RACCORD	VERSCHRAUBUNG
16	4275094M1		2	BRIDLE	RACCORDO	RACOR
17	4275095M1		1	PLATE	BRIDE	SPANNBAND
18	4275097M1				BRIGLIA	BRIDA
19	4275098M1		1	STUD	PLAQUE	PLATTE
20	4275671M1		1	STUD	PIASTRA	PLATO
21	3907427M1	20			GOUJON	STEBBOLZEN
22	4276152M2	◄ 1450 MM	1	STUD	PRIGIONIERO	CHAVETA ROSCADO
23	4276156M1	◄ 2100 MM	1	STUD	GOUJON	STEBBOLZEN
24	4276155M1	◄ 1700 MM	1	LOCKNUT	PRIGIONIERO	CHAVETA ROSCADO
25	4277412M2	◄ 1700 MM	1	WASHER	ECROU BLOCAGE	SICHERUNGSMUTTER
26	3011038X91	M14X1.5	3	WASHER	AUTOBLOCCANTE	CONTRATUERCA
					RONDELLE	UNTERLEGSCHIEBE
					RONDELLA	ARANDELA
			1	TUBE	TUBE	ROHR
			1	TUBE	TUBO	TUBO
			1	TUBE	TUBE	ROHR
			1	TUBE	TUBO	TUBO
			1	TUBE	TUBE	ROHR
			1	TUBE	TUBO	TUBO
			1	TUBE	TUBE	ROHR
			1	TUBE	TUBO	TUBO
			1	TUBE	TUBE	ROHR
			1	TUBE	TUBO	TUBO
			1	TUBE	TUBE	ROHR
			1	TUBE	TUBO	TUBO
			1	TRANSDUCER	CAPTEUR	NABENTRIEB.
			1	GASKET	TRANSDUCER	TRANSDUCER
					JOINT	DICHTSCHEIBE
					GUARNIZIONE	EMPAQUETADURA.
			1	HYDR. HOSE	FLEXIBLE	HYDR. SCHLAUCH
			1	HYDR. HOSE	TUBOFLEX IDRAUL	TUBO HIDRAULICO
			1	HYDR. HOSE	FLEXIBLE	HYDR. SCHLAUCH
			1	HYDR. HOSE	TUBOFLEX IDRAUL	TUBO HIDRAULICO
			1	HYDR. HOSE	FLEXIBLE	HYDR. SCHLAUCH
			1	HYDR. HOSE	TUBOFLEX IDRAUL	TUBO HIDRAULICO
			1	HYDR. HOSE	FLEXIBLE	HYDR. SCHLAUCH
			1	HYDR. HOSE	TUBOFLEX IDRAUL	TUBO HIDRAULICO
			4	UNION	RACCORD	VERSCHRAUBUNG
					RACCORDO	RACOR

Brakes
Freins
Bremsen
Freni
Frenos

Hydraulic Pipes
Tuyauterie Hydraulique
Hydraulik Leitungen
Tubi Idraulica
Tubos Hidraulica

70-40

1-WG17-003-A



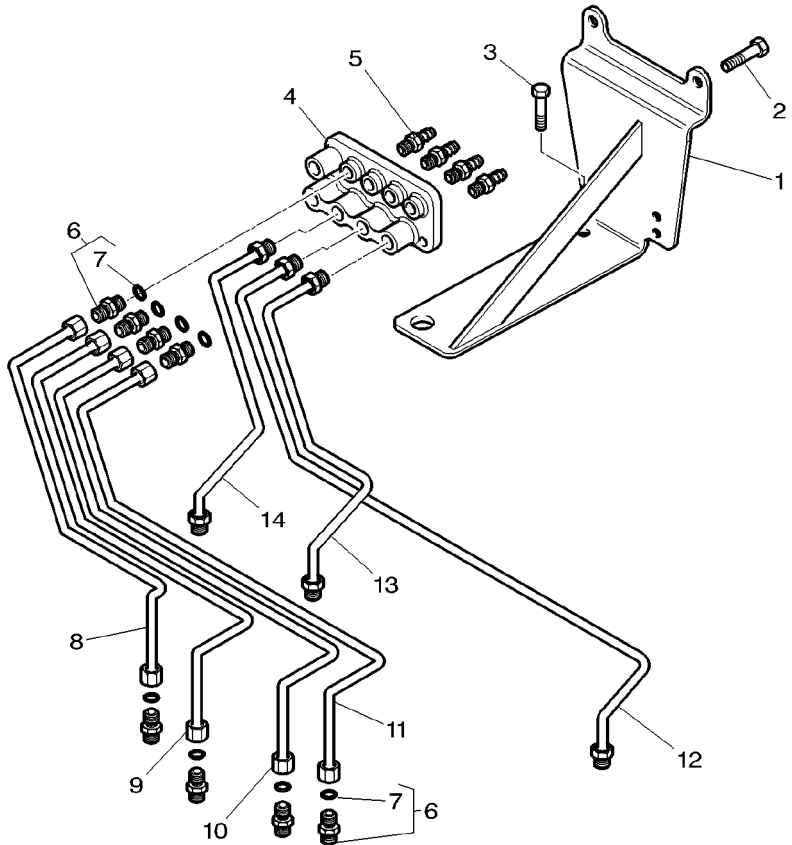
27	338762X1	26	1 SEAL	JOINT ETANCHEITE	DICHTRING
28	4276158M1	◀▶ 1700 MM	1 HYDR. HOSE	ANELLO RACCORD FLEXIBLE	ARENDELA D'JUNTA HYDR. SCHLAUCH
29	3011543X91	M16X1.5	1 UNION	TUBOFLEX IDRAUL RACCORD	TUBO HIDRAULICO VERSCHRAUBUNG
30	3011144X1	29	1 O RING	RACCORDO JOINT TORIQUE	RACOR O-RING
31	3011547X91	M16X1.5	1 UNION	ANELLO TENUTA RACCORD	ANILLO FORMA 'O' VERSCHRAUBUNG
32	338763X1	31	1 SEAL	RACCORDO JOINT ETANCHEITE	RACOR DICHTRING
33	4276157M1	◀▶ 400 MM	1 HYDR. HOSE	ANELLO RACCORD FLEXIBLE	ARENDELA D'JUNTA HYDR. SCHLAUCH
				TUBOFLEX IDRAUL	TUBO HIDRAULICO

Brakes
Freins
Bremsen
Freni
Frenos

Hydraulic Pipes
Tuyauterie Hydraulique
Hydraulik Leitungen
Tubi Idraulica
Tubos Hidraulica

70-45

1-WG17-004-A

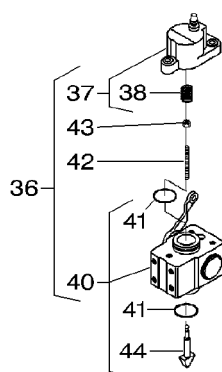
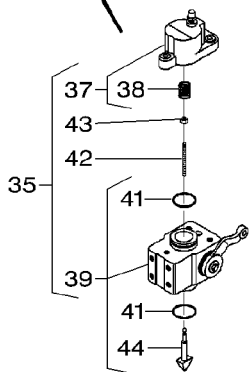
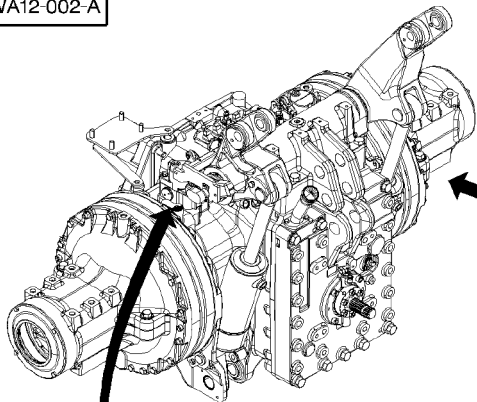


1	4275565M2		1	SUPPORT	SUPPORT	LAGERUNG
2	339123X1	M8 X 20	2	HEX. SOCK. SCREW	SUPPORTO	DISPOS.DE SOSTEN
3	3009493X1	M10 X 30	1	HEX. SOCK. SCREW	VITE PARKER	ZYLINDERSCHRAUBE
4	903150070010		1	HEX. SOCK. SCREW	VITE PARKER	TORN.CAB.HUECA
5	G514100100060		1	HEX. SOCK. SCREW	VITE PARKER	ZYLINDERSCHRAUBE
6	338906X91		1	CENTER PIECE	PIECE INTERME	TORN.CAB.HUECA
7	338760X1	6	4	BREATHER VALVE	CENTER PIECE	MITTELSTUECK
8	4274999M1		1	O RING	VALVE D EVENT	PIEZA INTERMEDIA
9	4274998M1		1	O RING	VALVOLA SFIATO	ENTLUEFT.VENTIL
10	4274997M1		8	UNION	VALVOLA SFIATO	VALVULA DESAHOGO
11	4274996M1		1	UNION	RACCORD	VERSCHRAUBUNG
12	4274986M1		1	TUBE	RACCORDO	RACOR
13	4275000M1		1	TUBE	JOINT TORIQUE	O-RING
14	4274985M1		1	TUBE	ANELLO TENUTA	ANILLO FORMA 'O'
			1	TUBE	TUBE	ROHR
			1	TUBE	TUBO	TUBO
			1	TUBE	TUBE	ROHR
			1	TUBE	TUBO	TUBO
			1	TUBE	TUBE	ROHR
			1	TUBE	TUBO	TUBO
			1	TUBE	TUBE	ROHR
			1	TUBE	TUBO	TUBO
			1	TUBE	TUBE	ROHR
			1	TUBE	TUBO	TUBO
			1	TUBE	TUBE	ROHR
			1	TUBE	TUBO	TUBO

Hydraulic Brake Assy
 Freinage Hydraulique
 Hydraulische Bremse
 Freno Idraulico
 Freno Hidraulica

70-50

1-WA12-002-A



- 35 G903150070100 [A]
 - 36 G903150070110 [B]
 - 37 F716150070050
 - 38 F822100070060 37
 - 39 G822100070380 [C]
 - 40 G822100070390 [C]
 - 41 F822100070040
 - 42 F524101070140
 - 43 X428202839000 M10
 - 44 F822100070030
- [A] INCLUDES REF : 37 TO 39-41 TO 44
 COMPREND REF : 37 A 39-41 A 44
 ENTHALTE REF : 37 BIS 39-41 BIS 44
 COMPRENDE REF : 37 A 39-41 A 44
 INCLUYE REF : 37 A 39-41 A 44

- [B] INCLUDES REF : 37-38-40 TO 44
 COMPREND REF : 37-38-40 A 44
 ENTHALTE REF : 37-38-40 BIS 44
 COMPRENDE REF : 37-38-40 A 44
 INCLUYE REF : 37-38-40 A 44

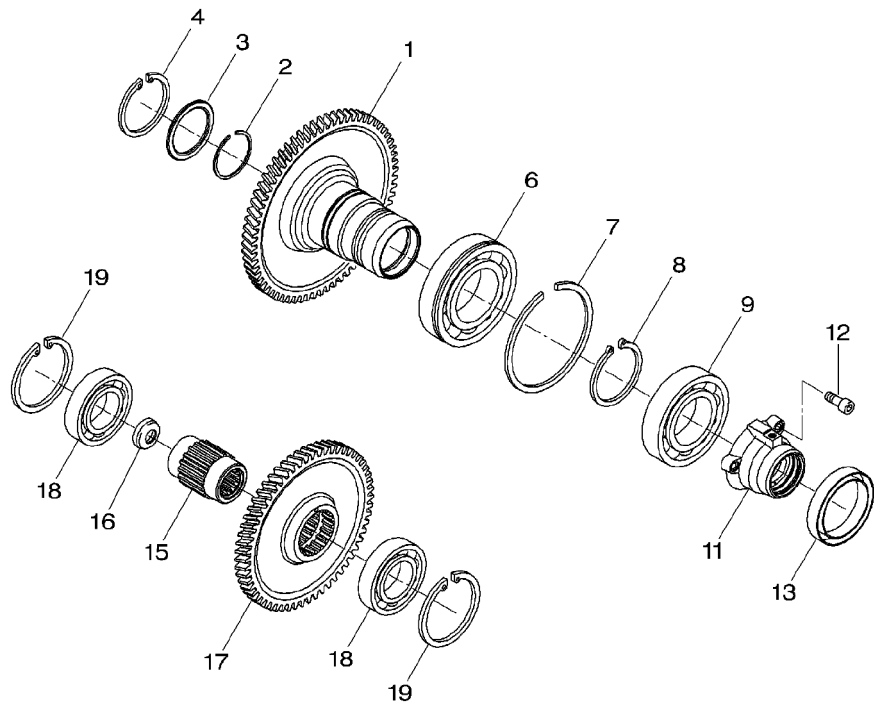
- [C] INCLUDES REF : 41-44
 COMPREND REF : 41-44
 ENTHALTE REF : 41-44
 COMPRENDE REF : 41-44
 INCLUYE REF : 41-44

1 CYLINDER	CYLINDRE CILINDRO	ZYLINDER CILINDRO
1 CYLINDER	CYLINDRE CILINDRO	ZYLINDER CILINDRO
1 CYL HEAD PART	PIECE SUPER CYL. CYL HEAD PART	ZYLINDERBERTEIL CYL HEAD PART
1 COMP.SPRING	RESSORT DE COMPR MOLLA COMPOSTA	DRUCKFEDER RESORTE DE COMP.
1 WHEEL CYLINDER	CYLINDRE ROUE CILINDRO RUOTA	RADBREMSZYLINDER CILINDRO RUEDA
1 WHEEL CYLINDER	CYLINDRE ROUE CILINDRO RUOTA	RADBREMSZYLINDER CILINDRO RUEDA
2 O RING	JOINT TORIQUE ANELLO TENUTA	O-RING ANILLO FORMA 'O'
1 GRUB SCREW	VIS SANS TETE VITE SENZA TESTA	GEWINDESTIFT TORNILLO PRESOR
1 NUT	ECROU DADO	MUTTER TUERCA
1 WEDGE	POIDS ZEPPA	KEIL CUNA

Pump Drive
 Commande Pompe
 Pumpenantrieb
 Comando Pompa
 Mando De Bomba

70-55

1-WG80-002-A



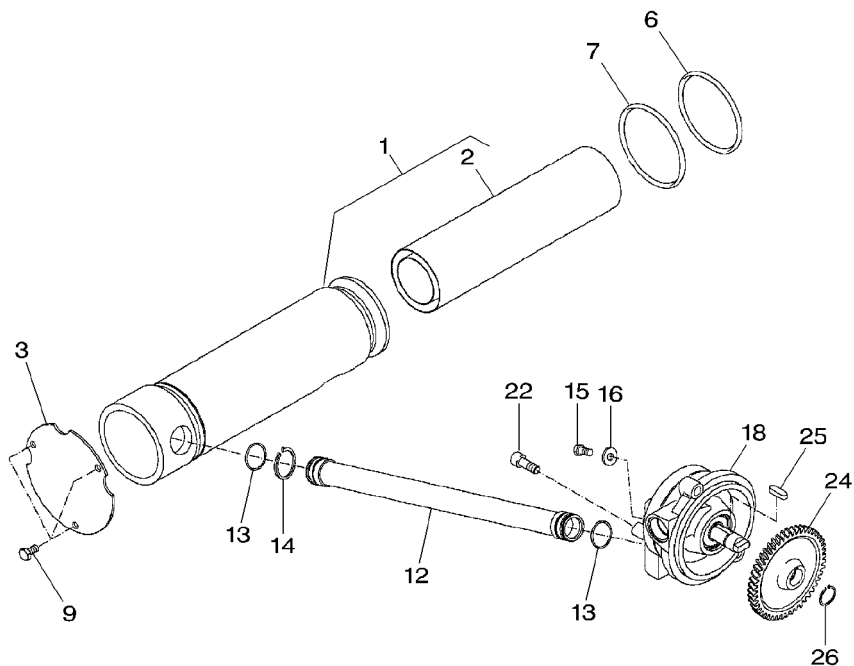
1	903100490050		1	SPUR GEAR	ENGRENAGE DROIT INGRANAGGIO DIR.	STIRNRAD RUEDA DE DIENTES
2	X533212000000		1	SNAPRING	SEGMENT ARRET ANELLO SIEGER	SPRENGRING ANILLA RETENCION
3	916100490040		1	DISC	DISQUE DISCO	SCHEIBE DISCO
4	X530106046000	∅ 52 X 2	1	CIRCLIP	CIRCLIP ANELLO ELASTICO	SEEGERING GRAPA CIRCULAR
6	X605511411003		1	BALL BEARING	ROULEMENT BILLES CUSCINETTO SFERE	KUGELLAGER COJINETE DE BOLA
7	X532503846000		1	SNAPRING	SEGMENT ARRET ANELLO SIEGER	SPRENGRING ANILLA RETENCION
8	X530006146000	∅ 55 X 2	1	CIRCLIP	CIRCLIP ANELLO ELASTICO	SEEGERING GRAPA CIRCULAR
9	X605505900000		1	BALL BEARING	ROULEMENT BILLES CUSCINETTO SFERE	KUGELLAGER COJINETE DE BOLA
11	903100490010		1	HOUSING	CARTER CARCASSA	GEHAEUSE ALOJAMIENTO
12	X485013205000	M10 X 30	3	HEX. SOCK. SCREW	VIS TETE HEX VITE PARKER	ZYLINDERSCHRAUBE TORN.CAB.HUECA
13	X550108900000	50 X 65 X 8	1	SHAFT SEAL	ETANCHEITE ARBRE TENUTA ALBERO	WELLENDICHRING SELLO DE EJE
15	903100490080		1	SHAFT	ARBRE ALBERO	WELLE ARBOL
16	903100490170		1	COVER	COUVERCLE COPERCHIO	DECKEL CUBIERTA
17	903100490060		1	SPUR GEAR	ENGRENAGE DROIT INGRANAGGIO DIR.	STIRNRAD RUEDA DE DIENTES
18	X605505811000		2	BALL BEARING	ROULEMENT BILLES CUSCINETTO SFERE	KUGELLAGER COJINETE DE BOLA
19	X530107246000	∅ 75 X 2,5	2	CIRCLIP	CIRCLIP ANELLO ELASTICO	SEEGERING GRAPA CIRCULAR

Lube Oil Pump
 Pompe A Huile
 Schmieroelpumpe
 Pompa Per Lubrificazione
 Bomba De Aceite Lubrificacion

Filter
 Filtre
 Filter
 Filtro
 Filtro

70-60

1-WG82-002-A



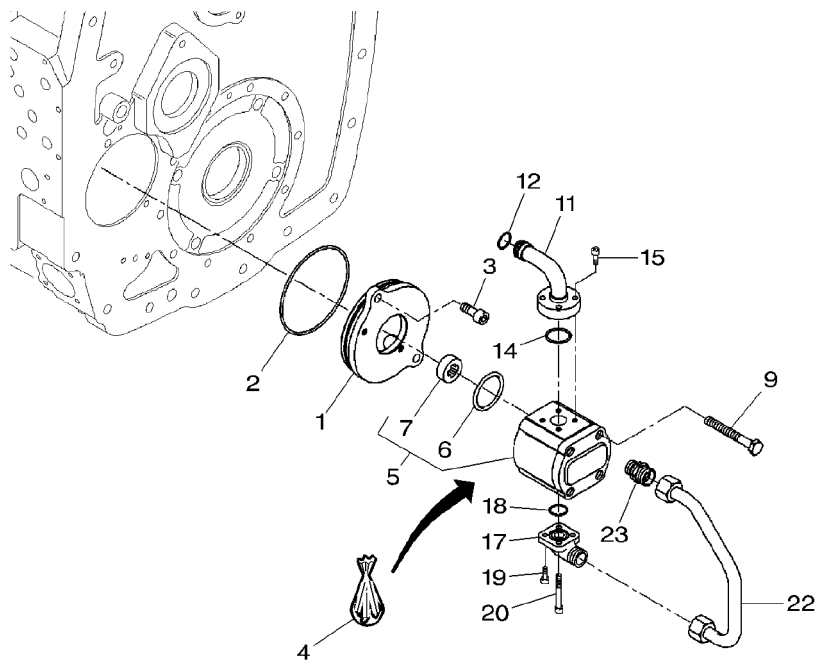
1	G916100490021		1	SUCTION FILTER	FILTRE ASPIRATIO SUCTION FILTER	SAUGFILTER FILTRO D'SUCCION
2	F916100490010	1	1	FILTER	FILTRE FILTRO	FILTER FILTRO
3	916100490180		1	COVER	COUVERCLE COPERCHIO	DECKEL CUBIERTA
6	X548987066000	∅ 105 X 3	1	O RING	JOINT TORIQUE ANELLO TENUTA	O-RING ANILLO FORMA 'O'
7	X548989201000	∅ 108 X 3	1	O RING	JOINT TORIQUE ANELLO TENUTA	O-RING ANILLO FORMA 'O'
9	X487527941000	M8 X 25	3	HEX. SOCK. SCREW	VIS TETE HEX VITE PARKER	TORN.CAB.HUECA TORN.CAB.HUECA
12	H916100490010		1	PIPE	TUYAU TUBO	ROHRLEITUNG CANO
13	X548878200000	∅ 27 X 3	2	O RING	JOINT TORIQUE ANELLO TENUTA	O-RING ANILLO FORMA 'O'
14	X530004146000	∅ 32 X 1,5	1	CIRCLIP	CIRCLIP ANELLO ELASTICO	SEEGERING GRAPA CIRCULAR
15	X487526841000	M8 X 16	1	HEX. SOCK. SCREW	VIS TETE HEX VITE PARKER	ZYLINDERSCHRAUBE TORN.CAB.HUECA
16	178810030450		1	DISC	DISQUE DISCO	SCHIEBE DISCO
18	G916100490011		1	OIL PUMP	POMPE A HUILE POMPA OLIO	OELPUMPE BOMBA DE ACEITE
22	X485013305000	M10 X 35	2	HEX. SOCK. SCREW	VIS TETE HEX VITE PARKER	ZYLINDERSCHRAUBE TORN.CAB.HUECA
24	903100490100		1	SPUR GEAR	ENGRENAGE DROIT INGRANAGGIO DIR.	STIRNRAD RUEDA DE DIENTES
25	178107080030		1	KEY PARALLEL	CLAVETTE PARALEL CHIAVETTA PIANA	PASSFEDER CHAVETA PLANA
26	X530215446000	∅ 20 X 1,5	1	CIRCLIP	CIRCLIP ANELLO ELASTICO	SEEGERING GRAPA CIRCULAR

Feed Pump
 Pompe D' Alimentation
 Foerderpumpe
 Pompa Alimentazione
 Bomba Alimentadora

System Comfort
 Systeme Confort
 Komfortbetaet
 Comandi Conforto
 Comando De Comodidad

70-65

1-WG92-001-A

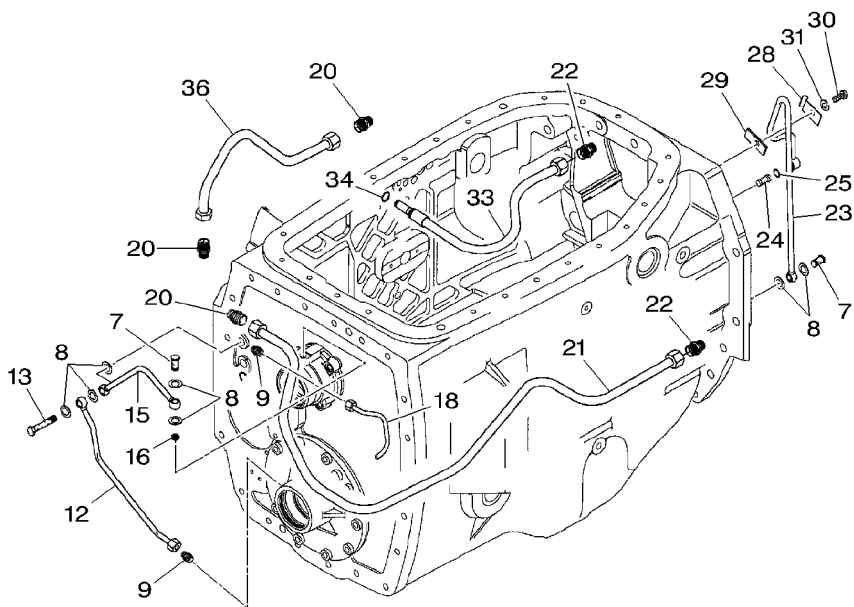


1	916100490131		1	COVER	COUVERCLE COPERCHIO ANELLO TENUTA	DECKEL CUBIERTA O-RING
2	X548995902000	Ø 115 X 2,5	1	O RING	ANELLO TENUTA	O-RING
3	X485013205000	M10 X 30	2	HEX. SOCK. SCREW	VIS TETE HEX VITE PARKER	ZYLINDERSCHRAUBE TORN.CAB.HUECA
4	F279940050040		1	KIT, JOINT	JEU JOINTS KIT GIUNTO	DICHTUNGSSATZ JUEGO JUNTAS
5	G916100490030		1	GEAR PUMP	POMPE ENGRENAGES INGRANAGGIO POM.	ZAHNRADPUMPE BOMBA ENGRANAJES
6	F916100490020	5	1	O RING	JOINT TORIQUE ANELLO TENUTA	O-RING ANILLO FORMA 'O'
7	F279940050030	5	1	DRIVING	ENTRAINEUR CONDUCTENTE	MITNEHMER DE MANDO
9	X487534001000	M10 X 105	2	HEX. SOCK. SCREW	VIS TETE HEX VITE PARKER	ZYLINDERSCHRAUBE TORN.CAB.HUECA
11	H718100490010		1	UNION	RACCORD RACCORDO	VERSCHRAUBUNG RACOR
12	X548848016000	Ø 16 X 3	1	O RING	JOINT TORIQUE ANELLO TENUTA	O-RING ANILLO FORMA 'O'
14	X548868966000	Ø 22,3 X 2,4	1	O RING	JOINT TORIQUE ANELLO TENUTA	O-RING ANILLO FORMA 'O'
15	X485005305000	M6 X 25	4	HEX. SOCK. SCREW	VIS TETE HEX VITE PARKER	ZYLINDERSCHRAUBE TORN.CAB.HUECA
17	X593816300000		1	FLANGED SOCKET	TUBULURE REBORD FLANGED SOCKET	FLANSCHSTUTZEN FLANGED SOCKET
18	X548860601000	Ø 20 X 2,5	1	O RING	JOINT TORIQUE ANELLO TENUTA	O-RING ANILLO FORMA 'O'
19	X485004405000	M16 X 16	2	HEX. SOCK. SCREW	VIS TETE HEX VITE PARKER	ZYLINDERSCHRAUBE TORN.CAB.HUECA
20	X485005405000	M16 X 30	2	HEX. SOCK. SCREW	VIS TETE HEX VITE PARKER	ZYLINDERSCHRAUBE TORN.CAB.HUECA
22	H916100490030		1	TUBE	TUBE TUBO	ROHR TUBO
23	X592501300000		1	THREAD. PART	PIECE A VISSER THREAD. PART	SCHRAUBSTUECK PIEZA ROSCADO

Gear Box Lubrication
 Lubrification Boite De Vitesses
 Getriebeschmierung
 Lubrificazione Scatola Cambio
 Lubrificacion Caja De Velocidades

70-70

1-WG83-002-A

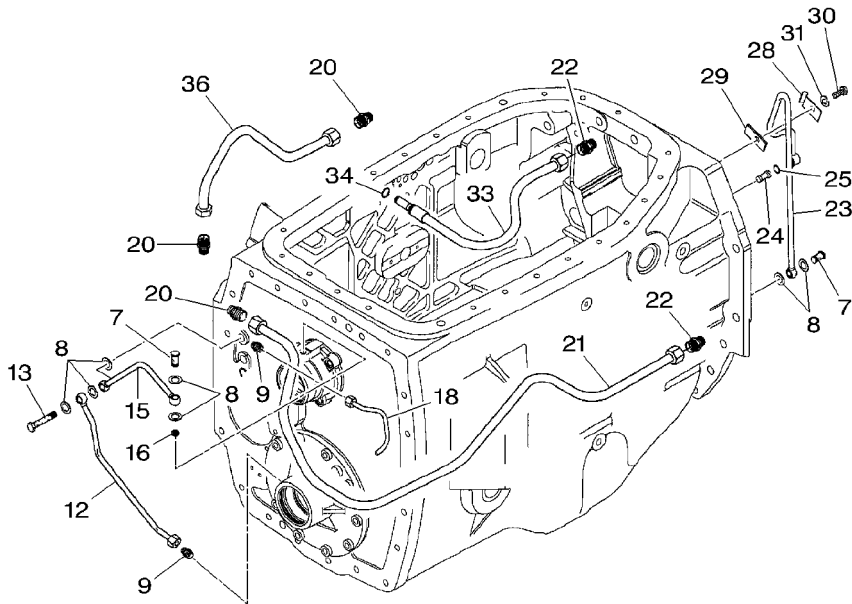


7	X494515300000		2	BANJO BOLT	VIS BANJO	HOHLSCHRAUBE
8	X540003678000		7	RING	BULLONE BANJO	TORNILLO HUECO
9	X592501000000				ANELLO	RING
12	H903100470010	[F]	2	THREAD. PART	PIECE A VISSER	SCHRAUBSTUECK
13	X494515201000				THREAD. PART	PIEZA ROSCADO
15	H916100470131	[D]	1	PIPE	TUYAU	ROHRLEITUNG
16	916100470121				TUBO	CANO
18	H916100470110	[A]	1	BANJO BOLT	VIS BANJO	HOHLSCHRAUBE
20	X592501300000				BULLONE BANJO	TORNILLO HUECO
21	H916100470121	[C]	1	PIPE	TUYAU	ROHRLEITUNG
22	X592501303000	M16 X 1,5			TUBO	CANO
23	H916100470100	[B]	1	NOZZLE	NEZ INJECTEUR	DUESE
24	198100080520				INIETTORE	TOBERA
25	X548818015000	∅ 8 X 2,5	1	PIPE	TUYAU	ROHRLEITUNG
28	268600130110				TUBO	CANO
29	025840020110		3	THREAD. PART	PIECE A VISSER	SCHRAUBSTUECK
30	X487526841000	M8 X 16			THREAD. PART	PIEZA ROSCADO
31	X450006308000		1	PIPE	TUYAU	ROHRLEITUNG
33	H916100620121	[C]			TUBO	CANO
34	X530014200000	∅ 16 X 1,2	2	THREAD. PART	PIECE A VISSER	SCHRAUBSTUECK
36	H916100620011	[E]			THREAD. PART	PIEZA ROSCADO
			1	PIPE	TUYAU	ROHRLEITUNG
					TUBO	CANO
			1	LUB.OIL PIPE	TUYAU HUILE LUB	SCHMIEROELLEITG.
					TUBAZIONE OLIO	TUBO ACEITE LUB
			1	O RING	JOINT TORIQUE	O-RING
					ANELLO TENUTA	ANILLO FORMA 'O'
			1	CLIP	PATTE D'ATTACHE	SHELLE
					FERMAGLIO	CLIP
			1	PLATE	PLAQUE	PLATTE
					PIASTRA	PLATO
			1	HEX. SOCK. SCREW	VIS TETE HEX	ZYLINDERSCHRAUBE
					VITE PARKER	TORN.CAB.HUECA
			1	WASHER	RONDILLE	UNTERLEGSCHIEBE
					RONDELLA	ARANDELA
			1	PRESSURE HOSE	FLEXIBLE HTE PR	DRUCKSCHLAUCH
					TUBO PRESSIONE	TUBO DE PRESION
			1	CIRCLIP	CIRCLIP	SEEGERING
					ANNELLO ELASTICO	GRAPA CIRCULAR
			1	PIPE	TUYAU	ROHRLEITUNG
					TUBO	CANO
[A]	CONTROL PUMP					
	COMMANDE DE POMPE					
	PUMPE SCHALTUNG					
	COMANDO DI POMPA					
	MANDO DE BOMBA					

Gear Box Lubrication
Lubrification Boite De Vitesses
Getriebschmierung
Lubrificazione Scatola Cambio
Lubrificacion Caja De Velocidades

70-70

1-WG83-002-A



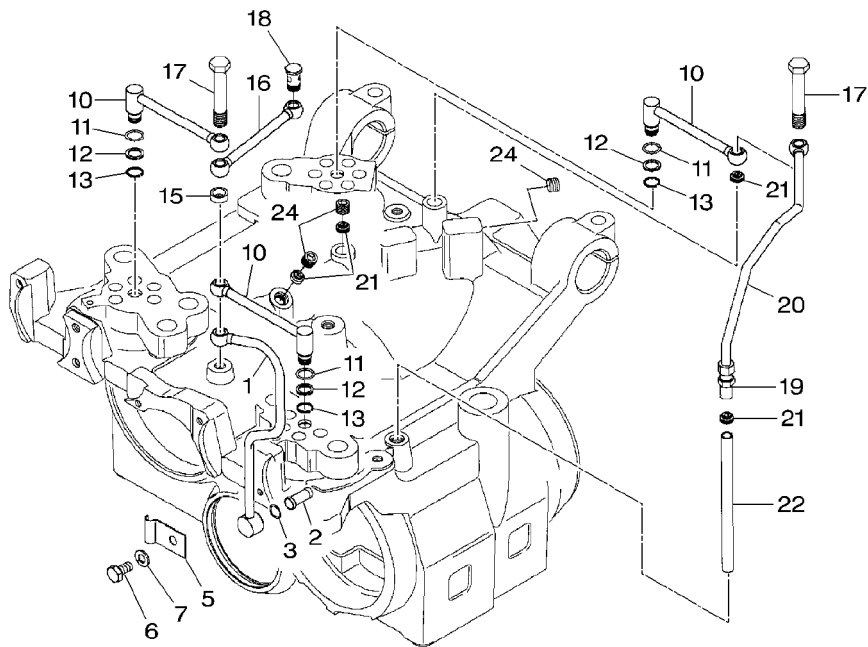
- [B] BEVEL GEAR LUBRICATION
LUBRIFICATION DU COUPLE CONIQUE
KEGELRADSATZ SCHMIERUNGSSYSTEM
SISTEMA DI LUBRIFICAZIONE DE COPPIA CONIC
SISTEMA DE ENGRASE DE CORONA Y PINON
- [C] REAR AXLE
ESSIEU ARRIERE
HINTERACHSE
ASSALE POSTERIORE
EJE TRASERO
- [D] INPUTSHAFT
ARBRE D'ENTREE
ANTRIEBSWELLE
ALBERO ENTRATA
EJE PRIMARIO
- [E] DISTRIBUTOR
DISTRIBUTEUR
STEUERVENTIL
DISTRIBUTORE
DISTRIBUIDOR
- [F] BRAKE TRANSMISSION SHAFT
FREIN SUR ARBRE DE TRANSMISSION
ALLRADANTRIEBSWELLE BREMSE
FRENO SOPRA ALBERO TRASMISSIONE
FRENO SOBRE ARBOL DE TRANSMISION

Gear Box Lubrication
Lubrification Boite De Vitesses
Getriebschmierung
Lubrificazione Scatola Cambio
Lubrificacion Caja De Velocidades

Interior
Interieur
Innen
Interni
Internas

70-75

1-WG84-002-A



1	H916100470230	[A]	1	PIPE	TUYAU TUBO	ROHRLEITUNG CANO
2	198100080520		1	LUB.OIL PIPE	TUYAU HUILE LUB TUBAZIONE OLIO	SCHMIEROELLEITG. TUBO ACEITE LUB
3	X548818015000	∅ 8 X 2,5	1	O RING	JOINT TORIQUE ANELLO TENUTA	O-RING ANILLO FORMA 'O'
5	268600130110		1	CLIP	PATTE D'ATTACHE FERMAGLIO	SCHELLE CLIP
6	X487527741000	M8 X 20	1	HEX. SOCK. SCREW	VIS TETE HEX VITE PARKER	ZYLINDERSCHRAUBE TORN.CAB.HUECA
7	X450006308000		1	WASHER	RONDELLE RONDELLA	UNTERLEGSCHIBE ARANDELA
10	H916100470200		3	PIPE	TUYAU TUBO	ROHRLEITUNG CANO
11	X548833602000	∅ 12,3 X 2,4	3	O RING	JOINT TORIQUE ANELLO TENUTA	O-RING ANILLO FORMA 'O'
12	X534535346000		3	BACKUP RING	CONTRE BAGUE ANELLO APPOGGIO	STUETZRING ANILLA SOPORTE
13	X530001146000	∅ 12 X 1	3	CIRCLIP	CIRCLIP ANNELLO ELASTICO	SEEGERING GRAPA CIRCULAR
15	225100100160		1	SLEEVE	MANCHON MANICOTTO	HUELSE MANCHA
16	H916100470220		1	PIPE	TUYAU TUBO	ROHRLEITUNG CANO
17	916100470210		2	BANJO BOLT	VIS BANJO BULLONE BANJO	HOHLSCHRAUBE TORNILLO HUECO
18	X494515300000		1	BANJO BOLT	VIS BANJO BULLONE BANJO	HOHLSCHRAUBE TORNILLO HUECO
19	X592501000000		1	THREAD. PART	PIECE A VISSER THREAD. PART	SCHRAUBSTUECK PIEZA ROSCADO
20	X591652500000		1	PRESSURE HOSE	FLEXIBLE HTE PR TUBO PRESSIONE	DRUCKSCHLAUCH TUBO DE PRESSION
21	916100470121		4	NOZZLE	NEZ INJECTEUR INIETTORE	DUESE TOBERA
22	916100470240		1	PIPE	TUYAU TUBO	ROHRLEITUNG CANO
24	X483500600000	M12 X 1,5	3	PLUG	BOUCHON TAPPO	VERSCHL.STOPFEN TAPON

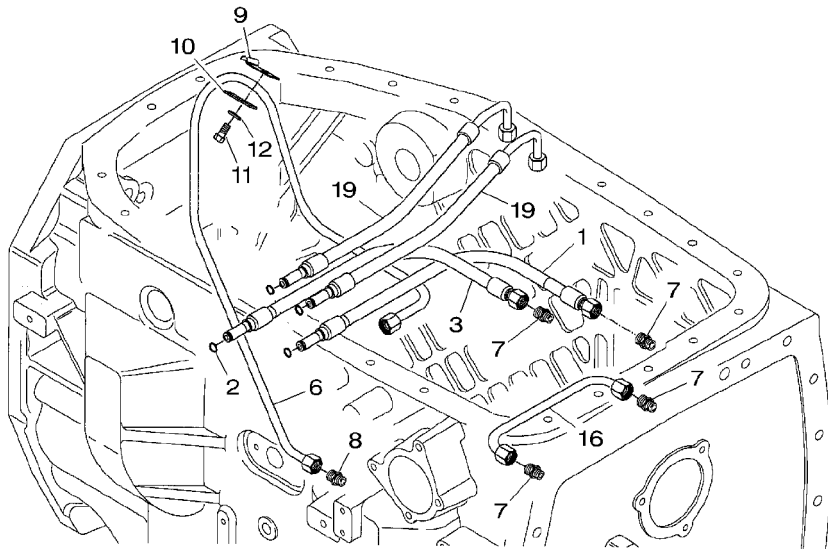
[A] MAIN SHAFT
 ARBRE PRINCIPAL
 HAUPTWELLE
 ALBERO PRINCIPALE
 EJE PRINCIPAL

Hydraulic Circuit
Circuit Hydraulique
Flussigkeitsumlauf
Circuito Idraulico
Circuito Hidraulico

Transmission
Transmission
Getriebe
Trasmissione
Transmision

70-80

1-WG94-001-A



1	H916100620101	[A]	1	PRESSURE HOSE	FLEXIBLE HTE PR TUBO PRESSIONE	DRUCKSCHLAUCH TUBO DE PRESION
2	X531001146000	∅ 12 X 1,0	5	CIRCLIP	ANNELLO ELASTICO CIRCLIP	GRAPA CIRCULAR SEEGERING
3	H916100620101	[D]	1	PRESSURE HOSE	FLEXIBLE HTE PR TUBO PRESSIONE	DRUCKSCHLAUCH TUBO DE PRESION
6	H916101620011	[C]	1	PIPE	TUYAU TUBO	ROHRLEITUNG CANO
7	X592501100000		4	THREAD. PART	PIECE A VISSER THREAD. PART	SCHRAUBSTUECK PIEZA ROSCADO
8	X592502500000		1	THREAD. PART	PIECE A VISSER THREAD. PART	SCHRAUBSTUECK PIEZA ROSCADO
9	268600130110		1	CLIP	PATTE D'ATTACHE FERMAGLIO	SHELLE CLIP
10	025840020110		1	PLATE	PLAQUE PIASTRA	PLATTE PLATO
11	X487527741000	M8 X 20	1	HEX. SOCK. SCREW	VIS TETE HEX VITE PARKER	ZYLINDERSCHRAUBE TORN.CAB.HUECA
12	X450006308000		1	WASHER	RONDELLE RONDELLA	UNTERLEGSCHIEBE ARANDELA
16	H916100620071	[A]	1	PIPE	TUYAU TUBO	ROHRLEITUNG CANO
19	H411100620100	[B]	2	PRESSURE HOSE	FLEXIBLE HTE PR TUBO PRESSIONE	DRUCKSCHLAUCH TUBO DE PRESION
[A]	REGULATOR REGULATEUR REGLER REGOLATORE REGULADOR					
[B]	SELECTOR RAM VERIN DE SELECTION SCHALTZYLINDER CILINDRO DI SELETIONE CILINDRO DE SELECION					
[C]	CONTROL CONTROLE STEUERUNG CONTROLLO MANDO					
[D]	SPEED RESTRICTOR LIMITEUR DE VITESSE GANGSPARDUESE LIMITATORE VELOCITA LIMITADOR DE VELOCIDAD					

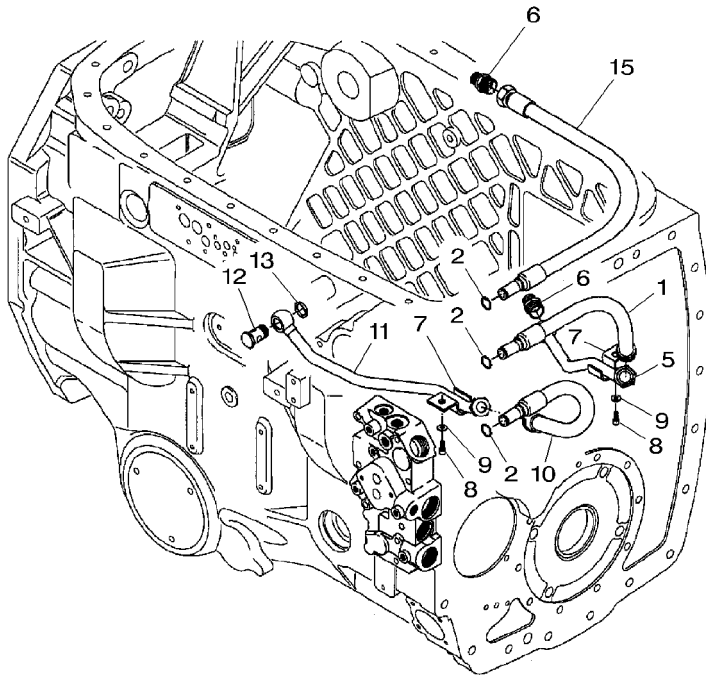
Hydraulic Circuit
Circuit Hydraulique
Flussigkeitsumlauf
Circuito Idraulico
Circuito Hidraulico

Transmission
Transmission
Getriebe
Trasmisione
Transmision

70-85

Hydraulic Valve Block
Bloc Valve Hydraulique
Hydraulik Ventilblock
Blocco Valvole Idraulico
Bloque Valvulas Hyraulico

1-WG94-002-A



1	H916100620130	[A]
2	X530014200000	∅ 16 X 1,2
5	H916101620020	[A]
6	X592501300000	
7	238950010010	
8	X485013105000	M10 X 25
9	X450907508000	
10	H916100620142	[B]
11	H916100620061	[B]
12	205950010340	
13	X542541001000	
15	H916100620121	[C]

[A] FEED SUPPLY
ALIMENTATION
ERNAHRUNG
ALIMENTAZIONE
ALIMENTACION

[B] OUTPUT
SORTIE
AUSTRITT
USCITA
SALIDA

[C] HOUSING
CARTER INT.
GEHAEUSE
CARCASSA
ALOJAMIENTO

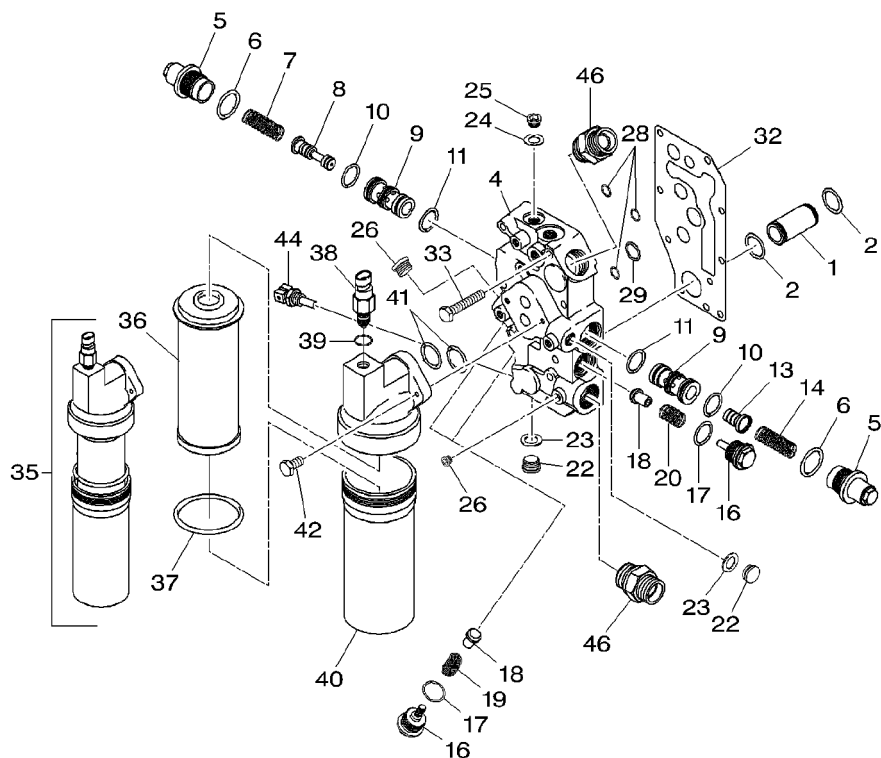
1	PRESSURE HOSE	FLEXIBLE HTE PR TUBO PRESSIONE	DRUCKSCHLAUCH TUBO DE PRESION
3	CIRCLIP	CIRCLIP ANELLO ELASTICO	SEEGERING GRAPA CIRCULAR
1	PIPE	TUYAU TUBO	ROHRLEITUNG CANO
2	THREAD. PART	PIECE A VISSE THREAD. PART	SCHRAUBSTUECK PIEZA ROSCADO
2	CLIP	PATTE D'ATTACHE FERMAGLIO	SHELLE CLIP
2	HEX. SOCK. SCREW	VIS TETE HEX VITE PARKER	ZYLINDERSCHRAUBE TORN.CAB.HUECA
2	DISC	DISQUE DISCO	SCHEIBE DISCO
1	PRESSURE HOSE	FLEXIBLE HTE PR TUBO PRESSIONE	DRUCKSCHLAUCH TUBO DE PRESION
1	PIPE	TUYAU TUBO	ROHRLEITUNG CANO
1	BANJO BOLT	VIS BANJO BULLONE BANJO	HOHLSCHRAUBE TORNILLO HUECO
1	SEAL	JOINT ETANCHEITE ANELLO RACCORD	DICHTRING ARENDELA D'JUNTA
1	PRESSURE HOSE	FLEXIBLE HTE PR TUBO PRESSIONE	DRUCKSCHLAUCH TUBO DE PRESION

Hydraulic Valve Block
 Bloc Valve Hydraulique
 Hydraulik Ventilblock
 Blocco Valvole Idraulico
 Bloque Valvulas Hydraulico

Pressure Filter
 Filtre Pression
 Druckfilter
 Filtro A Pressione
 Filtro Presion

70-90

1-WG85-002-A



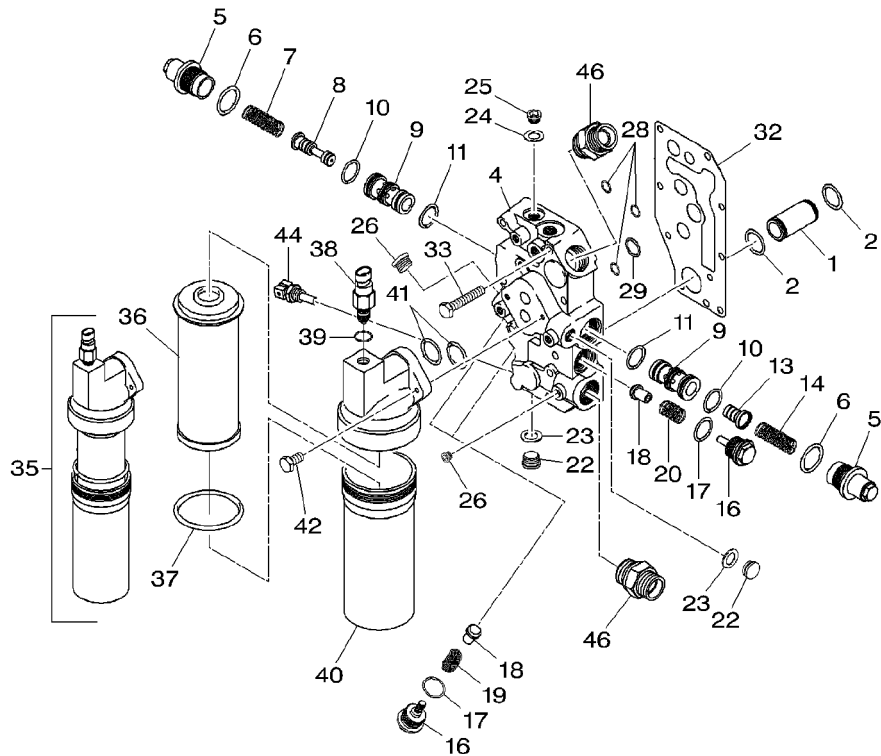
1	916100600220		1	PIPE	TUYAU TUBO	ROHRLEITUNG CANO
2	X548871400000	∅ 24 X 2,5	2	O RING	JOINT TORIQUE ANELLO TENUTA	O-RING ANILLO FORMA 'O'
4	G916100600020	[A]	1	VALVE BLOCK	BLOC VALVE BLOCCO VALVOLE	VENTILBLOCK BLOQUE VALVULAS
5	395100600040	4	2	SLEEVE	MANCHON MANICOTTO	HUELSE MANCHA
6	X548881466000	4 ∅ 28 X 3	2	O RING	JOINT TORIQUE ANELLO TENUTA	O-RING ANILLO FORMA 'O'
7	916100600030	4	1	COMP.SP.RING	RESSORT DE COMPR MOLLA COMPOSTA	DRUCKFEDER RESORTE DE COMP.
8	916100600061	4	1	PISTON	PISTON PISTONE	KOLBEN PISTON
9	395100600020	4	2	CARTRIDGE	CARTOUCHE CARTUCCIA	PATRONE ELEMENTO FILTRO
10	X548871466000	4 ∅ 24 X 2,5	2	O RING	JOINT TORIQUE ANELLO TENUTA	O-RING ANILLO FORMA 'O'
11	X548870566000	4 ∅ 23,3 X 2,4	2	O RING	JOINT TORIQUE ANELLO TENUTA	O-RING ANILLO FORMA 'O'
13	916100600070	4	1	PISTON	PISTON PISTONE	KOLBEN PISTON
14	916100600040	4	1	COMP.SP.RING	RESSORT DE COMPR MOLLA COMPOSTA	DRUCKFEDER RESORTE DE COMP.
16	916100600100	4	3	SCREW	VIS VITE	SCHRAUBE TORNILLO
17	X548868866000	4 ∅ 22,2 X 3	3	O RING	JOINT TORIQUE ANELLO TENUTA	O-RING ANILLO FORMA 'O'
18	514100600080	4	3	CONE	CONE CONO	KONUS CONO
19	916100600050	4	3	COMP.SP.RING	RESSORT DE COMPR MOLLA COMPOSTA	DRUCKFEDER RESORTE DE COMP.
20	514100600090	4	1	COMP.SP.RING	RESSORT DE COMPR MOLLA COMPOSTA	DRUCKFEDER RESORTE DE COMP.
22	X483801600000	4 M18	2	SCREW	VIS VITE	SCHRAUBE TORNILLO
23	X540005478000	4 ∅ 18 X 22	2	RING	ANNEAU ANELLO	RING ARO
24	X540004278000	4 ∅ 14 X 20	1	RING	ANNEAU ANELLO	RING ARO
25	X483800800000	4 M14	1	PLUG	BOUCHON TAPPO	VERSCHL.STOPFEN TAPON
26	X483900000000	4 M10	6	SCREW	VIS VITE	SCHRAUBE TORNILLO
28	X548829200000	4 ∅ 11 X 3	3	O RING	JOINT TORIQUE ANELLO TENUTA	O-RING ANILLO FORMA 'O'
29	X548857366000	4 ∅ 18,72 X 2,62	1	O RING	JOINT TORIQUE ANELLO TENUTA	O-RING ANILLO FORMA 'O'
32	916100600210		1	GASKET	JOINT GUARNIZIONE	DICHTSCHEIBE EMPAQUETADURA.
33	X486528705000	M8 X 60	8	HEX. SOCK. SCREW	VIS TETE HEX VITE PARKER	ZYLINDERSCHRAUBE TORN.CAB.HUECA

Hydraulic Valve Block
 Bloc Valve Hydraulique
 Hydraulik Ventilblock
 Blocco Valvole Idraulico
 Bloque Valvulas Hydraulico

Pressure Filter
 Filtre Pression
 Druckfilter
 Filtro A Pressione
 Filtro Presion

70-90

1-WG85-002-A



35	G916100600044	
36	F916100600010	35
37	X548960666000	35 ∅ 76 X 2,5
38	F916100600040	35
39	X548833602000	35 ∅ 12,3 X 2,4
40	F916100600030	35
41	X548881466000	∅ 28 X 3
42	X487528105000	M8 X 30
44		👁 90-85 No 38
46	X592501600000	

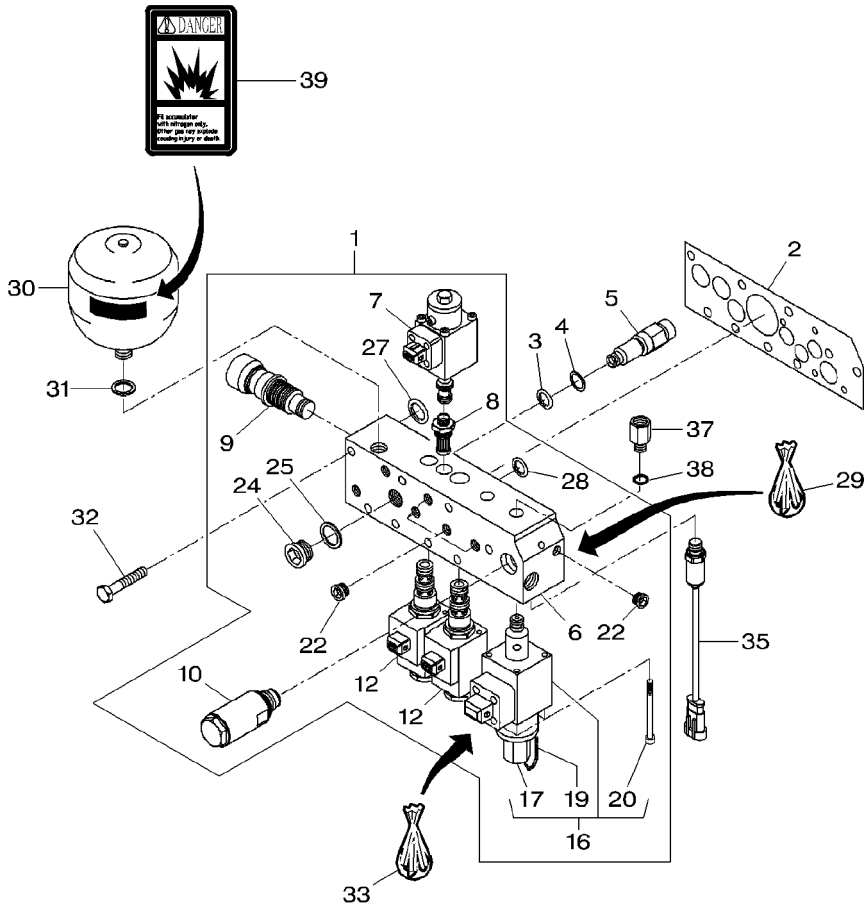
1	FILTER	FILTRE	FILTER
		FILTRO	FILTRO
1	FILTER INSERT	ELEMENTO FILTRAN	FILTREINSATZ
		ELEMENTO FILTRAN	SUPLEMENT FILTRO
1	O RING	JOINT TORIQUE	O-RING
		ANELLO TENUTA	ANILLO FORMA 'O'
1	SWITCH	INTERRUPTEUR	SCHALTER
		INTERRUTTORE	INTERRUPTOR
1	O RING	JOINT TORIQUE	O-RING
		ANELLO TENUTA	ANILLO FORMA 'O'
1	HOUSING	CARTER	GEHAEUSE
		CARCASSA	ALOJAMIENTO
2	O RING	JOINT TORIQUE	O-RING
		ANELLO TENUTA	ANILLO FORMA 'O'
2	HEX. SOCK. SCREW	VIS TETE HEX	ZYLINDERSCHRAUBE
		VITE PARKER	TORN.CAB.HUECA
1	TEMP. SENSOR	SONDE TEMPERATUR	TEMPERATURGEBER
		TEMP. SENSOR	EMISOR DEL CALOR
2	THREAD. PART	PIECE A VISSER	SCHRAUBSTUECK
		THREAD. PART	PIEZA ROSCADO

[A] ORDER + 916 100 600 210
 COMMANDER EN PLUS 916 100 600 210
 BESTELLE + 916 100 600 210
 ORDINARE + 916 100 600 210
 PEDIR + 916 100 600 210

Hydraulic Valve Block
 Bloc Valve Hydraulique
 Hydraulik Ventilblock
 Blocco Valvole Idraulico
 Bloque Valvulas Hydraulico

70-95

1-WG86-002-A

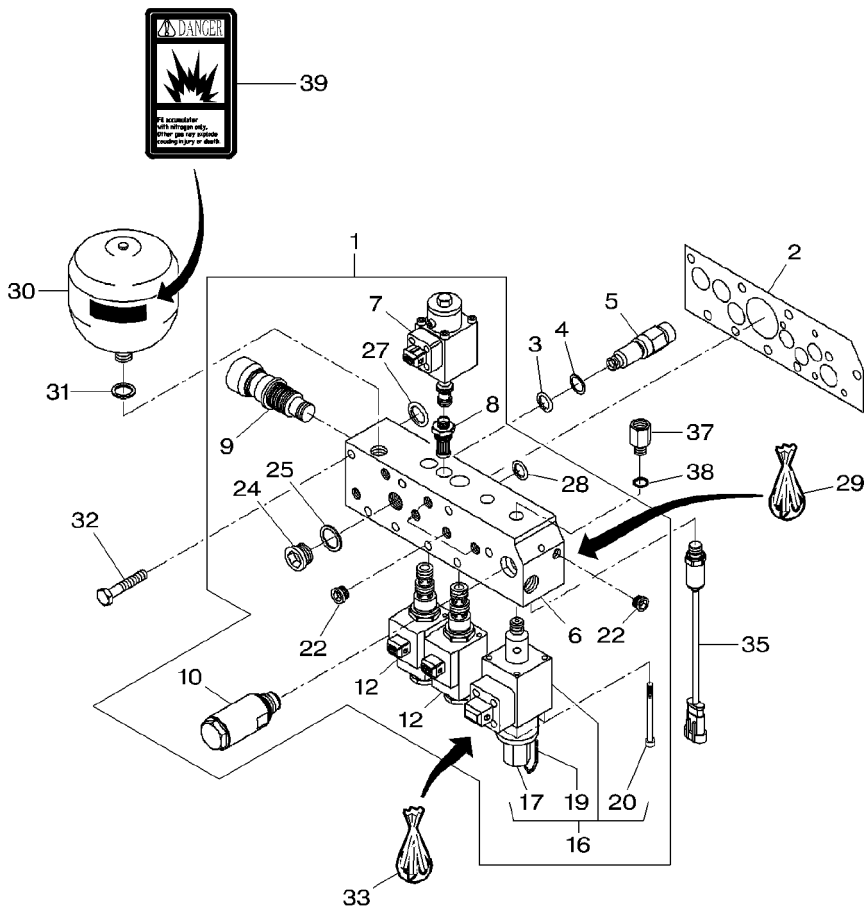


1	✱G916101600012	[E]	1	VALVE BLOCK	BLOC VALVE	VENTILBLOCK
2	916100600201		1	GASKET	BLOCCO VALVOLE	BLOQUE VALVULAS
3	X548809016000	∅ 5,3 X 2,4	1	O RING	JOINT	DICHTSCHEIBE
4	X566300600000	∅ 10 X 5,9 X 1	1	BACKUP RING	GUARNIZIONE	EMPAQUETADURA.
5	716100600091		1	UNION	JOINT TORIQUE	O-RING
6	1	REF. 1	1	BODY	ANELLO TENUTA	ANILLO FORMA 'O'
7	G916100600142	1 [B]	1	SOLENOID VALVE	CONTRE BAGUE	STUETZRING
8	G916100600180	1	1	INSERT ELEMENT	ANELLO APPOGGIO	ANILLA SOPORTE
9	G916101600020	1	1	DISCHARGE VALVE	RACCORD	VERSCHRAUBUNG
10	✱G718100600113	1	1	SLAVE CYLINDER	RACCORDO	RACOR
12	G312100600110	1 [C]	1	DIRECTIONAL VALV	CORPS	RUMPF
16	✱G716100600122	1 [A]	1	DISCHARGE VALVE	CORPO	CUERPO
17	F716100600080	16	1	CAP NUT	VALVE SOLENOIDE	MAGNETVENTIL
19	F716100600090	16	1	CHAIN	VALVOLASOLENOIDE	VALVULA SOLENOID
20	F716100600040	16	1	HEX. SOCK. SCREW	EMPIECEMENT	EINSATZ
22	X483900000000	1 M10	1	SCREW	INSERT ELEMENT	INSERT ELEMENT
24	X483801200000	1 M16	1	SCREW	VALVE DECHARGE	DRUCKBEGR.VENTIL
25	X540004878000	1 ∅ 16 X 22	1	RING	VALVOLA-SICUREZZ	VALVULA ALIVIO
27	X548829200000	1 ∅ 11 X 3	1	O RING	CYLINDRE RECEPT.	KUPPL.NEHMERZYL.
28	X548813100000	1 ∅ 6,5 X 3	1	O RING	SLAVE CYLINDER	SLAVE CYLINDER
29	F916101600010		2	DIRECTIONAL VALV	VANNE COMMANDE	WEGEVENTIL
30	H916100600010	[F]	1	DISCHARGE VALVE	DIRECTIONAL VALV	DIRECTIONAL VALV
31	X540004278000	∅ 14 X 20	1	CAP NUT	VALVE DECHARGE	DRUCKBEGR.VENTIL
32	X486528705000	M8 X 60	1	HEX. SOCK. SCREW	VALVOLA-SICUREZZ	VALVULA ALIVIO
33	F716100600100		1	KIT, JOINT	ECROU BORGNE	HUTMUTTER
35	90-85 No 25		1	TRANSMITTER	DADO A CAPPELLO	TUERCA DE TAPA

Hydraulic Valve Block
 Bloc Valve Hydraulique
 Hydraulik Ventilblock
 Blocco Valvole Idraulico
 Bloque Valvulas Hydraulico

70-95

1-WG86-002-A



- | | | | | | | |
|----|---------------|-----------|---|--------------|--------------------------------|--------------------------------|
| 37 | X596135200000 | | 1 | THREAD. PART | PIECE A VISSER
THREAD. PART | SCHRAUBSTUECK
PIEZA ROSCADO |
| 38 | X540003878000 | ∅ 12 X 18 | 1 | RING | ANNEAU
ANELLO | RING
ARO |
| 39 | 3777021M3 | | 1 | DECAL | DECALCOMANIE
DECALCOMANIA | AUFKLEBER
CALCOMANIA |
- [A] CLUTCH
 EMBRAYAGE
 KUPPLUNG
 FRIZIONE
 EMBRAGUE
- [B] EMERGENCY CONTROL
 CONTROL DE SECOURS
 NOTBETRIEB
 CONTROLLO DI EMERGENCIA
 CONTROLE DE EMERGENCIA
- [C] GROUP GEAR SHIFTING
 ENCLENCHEMENT DE GROUPE
 GRUPPENSCHALTUNG
 CAMBIO DI GRUPPO
 CAMBIO DE GRUPO
- [E] ORDER + 916 100 600 201
 COMMANDER EN PLUS 916 100 600 201
 BESTELLE + 916 100 600 201
 ORDINARE + 916 100 600 201
 PEDIR + 916 100 600 201
- [F] THE APPROPRIATE SAFETY DECALS MUST BE ORDERED AND FITTED TO THIS PART
 CETTE PIECE DOIT ETRE IMPERATIVEMENT COMMANDEE AVEC SA DECALCOMANIE DE SECURITE
 DIESES TEIL MUSS UNBEDINGT ZUSAMMEN MIT DEM SICHER HEITSHINWEISSCHILD BESTELLT WERDEN
 QUESTO PEZZO DEVE ASSOLUTAMENTE ESSERE ORDINATO CON LA RELATIVA DECALCO. SULLA SICUREZZA
 ESTA PIEZA SE TIENE QUE PEDIR IMPERATIVAMENTE CON SU CALCOMANIA DE SEGURIDAD

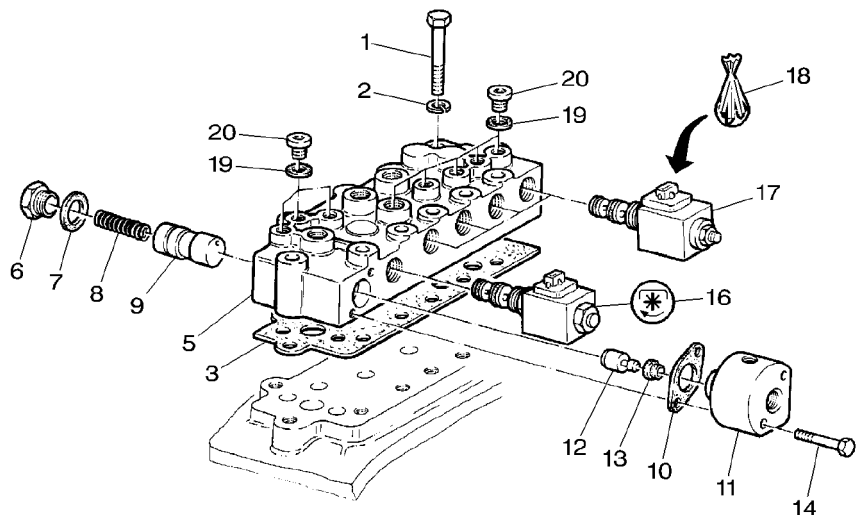
Hydraulic Valve Block
 Bloc Valve Hydraulique
 Hydraulik Ventilblock
 Blocco Valvole Idraulico
 Bloque Valvulas Hydraulico

Solenoid Valve
 Valve Solenoide
 Magnetventil
 Valvolasolenoide
 Valvula Solenoid

70-100

➔ 903/0104

1-WG91-002-A



1	X486529005000	M8 X 70	12	HEX. SOCK. SCREW	VIS TETE HEX	ZYLINDERSCHRAUBE
2	X520803901000		12	LOCK WASHER	VITE PARKER	TORN.CAB.HUECA
3	822100600021				RONDELLE FREIN	FEDERRING
5	G926150600100	[A]	1	GASKET	ROSETTA DENTELL.	ARANDELA GROWER
6	X494206000000	● G916100600030	1	VALVE BLOCK	JOINT	DICHTSCHEIBE
7	X540006678000	5 M22	1	SCREW	GUARNIZIONE	EMPAQUETADURA.
8	822100600060	5	1	RING	BLOC VALVE	VENTILBLOCK
9	822100600030	5	1	COMP.SPRING	BLOCCO VALVOLE	BLOQUE VALVULAS
10	822100600070	5	1	PISTON	VIS	SCHRAUBE
11	822100600051	5	1	RING	VITE	TORNILLO
12	822100070451	5	1	COMP.SPRING	ANNEAU	RING
13	X548301500000	5	1	PISTON	ANELLO	ARO
14	X487522341000	5 M6 X 50	1	GASKET	RESSORT DE COMPR	DRUCKFEDER
16	G716150200060	5	1	PISTON	MOLLA COMPOSTA	RESORTE DE COMP.
17	G411151600020	5 [BCDEF]	1	GASKET	PISTON	KOLBEN
18	F411151600010	17 ARGO-HYTOS	1	TIMING GEAR CASE	PISTONE	PISTON
18	F312100600040	17 BOSCH	1	PISTON	JOINT	DICHTSCHEIBE
18	F312100600050	17 HYDAC	1	V-SEAL	GUARNIZIONE	EMPAQUETADURA.
19	X540003078000	5	1	HEX. SOCK. SCREW	CARTER DISTRIBUT	STEUERGEHAEUSE
20	X483800000000	5 M10	1	VALVE.	CARCASSA DISTRIB	CARTER ENGRANAJE
			1	PISTON	PISTON	KOLBEN
			1	V-SEAL	PISTONE	PISTON
			2	HEX. SOCK. SCREW	BAGUE RAINURE	NUTRING
			1	VALVE.	V-SEAL	V-SEAL
			4	DIRECTIONAL VALV	SOUPAPE	ZYLINDERSCHRAUBE
			1	KIT, JOINT	VALVOLA	TORN.CAB.HUECA
			1	KIT, JOINT	VALVOLA	VENTIL
			1	KIT, JOINT	VALVOLA	VALVULA
			8	RING	VANNE COMMANDE	WEGEVENTIL
			1	KIT, JOINT	DIRECTIONAL VALV	DIRECTIONAL VALV
			1	KIT, JOINT	JEU JOINTS	DICHTUNGSSATZ
			1	KIT, JOINT	KIT GIUNTO	JUEGO JUNTAS
			8	RING	JEU JOINTS	DICHTUNGSSATZ
			8	SCREW	KIT GIUNTO	JUEGO JUNTAS
					JEU JOINTS	DICHTUNGSSATZ
					KIT GIUNTO	JUEGO JUNTAS
					JEU JOINTS	DICHTUNGSSATZ
					KIT GIUNTO	JUEGO JUNTAS
					ANNEAU	RING
					ANELLO	ARO
					VIS	SCHRAUBE
					VITE	TORNILLO

[A] ORDER + 822 100 600 021
 COMMANDER EN PLUS 822 100 600 021
 BESTELLE + 822 100 600 021
 ORDINARE + 822 100 600 021
 PEDIR + 822 100 600 021

[B] DIFFERENTIAL LOCK
 BLOCAGE DE DIFFERENTIEL
 VORDIFFERENTIALSPERRE
 FERMO DIFFERENZIALE
 BLOQUEO DIFERENCIAL

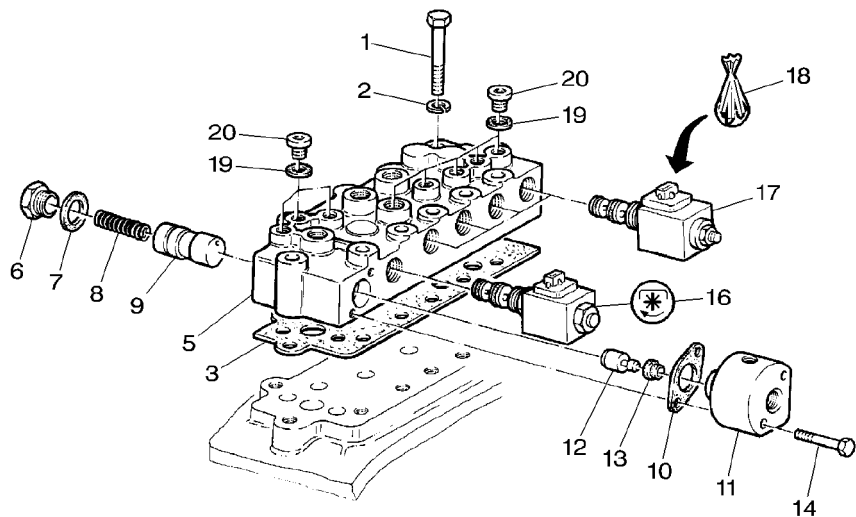
Hydraulic Valve Block
Bloc Valve Hydraulique
Hydraulik Ventilblock
Blocco Valvole Idraulico
Bloque Valvulas Hydraulico

Solenoid Valve
Valve Solenoide
Magnetventil
Valvolasolenoide
Valvula Solenoid

70-100

➔ 903/0104

1-WG91-002-A



[C] POWER TAKE OFF 750 TR/MM
PRISE DE FORCE 750 TR/MM
ZAPFWELLE 750 TR/MM
PRESA DI FORZA 750 TR/MM
TOMA DE FUERZA 750 TR/MM

[D] POWER TAKE OFF 1000
PRISE DE FORCE 1000 TR/MM
ZAPFWELLE 1000
PRESA DI FORZA 1000
TOMA DE FUERZA 1000

[E] 4 WHEEL DRIVE
4 ROUES MOTRICES
ALLRADANTRIEB
4 ROUTE MOTRICI
4 RUEDAS MOTRICES

[F] PTO BRAKES
FREIN DE PTO
PTO BREMSE
FRENI PTO
FRENO TDF

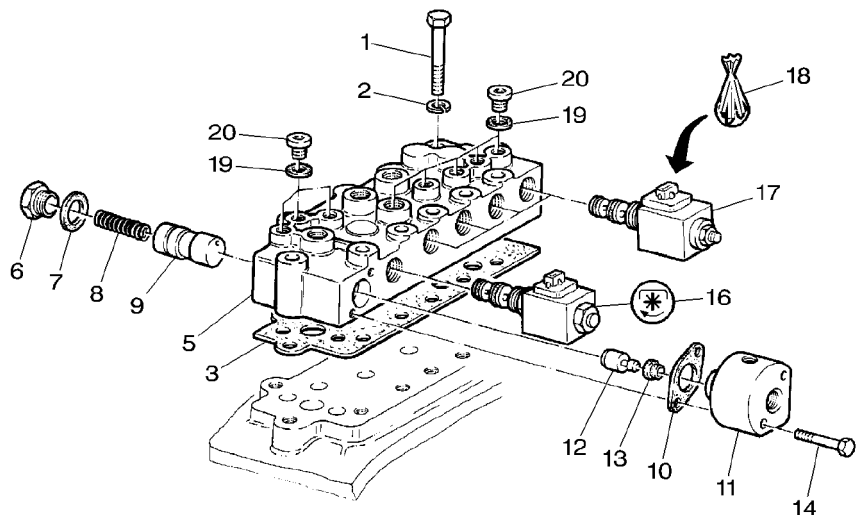
Hydraulic Valve Block
 Bloc Valve Hydraulique
 Hydraulik Ventilblock
 Blocco Valvole Idraulico
 Bloque Valvulas Hydraulico

Solenoid Valve
 Valve Solenoide
 Magnetventil
 Valvolasolenoide
 Valvula Solenoid

70-105

➔ 903/0201

1-WG91-001-A



1	X486529005000	M8 X 70	12	HEX. SOCK. SCREW	VIS TETE HEX	ZYLINDERSCHRAUBE
2	X520803901000		12	LOCK WASHER	VITE PARKER	TORN.CAB.HUECA
3	822100600021				RONDELLE FREIN	FEDERRING
5	G903150600100	[A]	1	GASKET	ROSETTA DENTELL.	ARANDELA GROWER
6	F903150600030	5	1	VALVE BLOCK	JOINT	DICHTSCHEIBE
7	X548859400000	5 Ø 19,4 X 2,1	1	SCREW	GUARNIZIONE	EMPAQUETADURA.
8	822100600060	5	1	O RING	BLOC VALVE	VENTILBLOCK
9	F903150600010	5	1	COMP.SPRING	BLOCCO VALVOLE	BLOQUE VALVULAS
10	822100600070	5	1	PISTON	VIS	SCHRAUBE
11	F903150600020	5	1	GASKET	VITE	TORNILLO
12	822100070451	5	1	TIMING GEAR CASE	JOINT TORIQUE	O-RING
13	X548301500000	5	1	PISTON	ANELLO TENUTA	ANILLO FORMA 'O'
14	X487522341000	5 M6 X 50	1	COMP.SPRING	RESSORT DE COMPR	DRUCKFEDER
16	G716150200060	5	1	PISTON	MOLLA COMPOSTA	RESORTE DE COMP.
17	G411151600020	5 [BCDEF]	1	GASKET	PISTON	KOLBEN
18	F411151600010	17	1	VALVE.	PISTONE	PISTON
19	X540003078000	5	1	DIRECTIONAL VALV	JOINT	DICHTSCHEIBE
20	X483800000000	5 M10	1	VALVE.	GUARNIZIONE	EMPAQUETADURA.
			4	DIRECTIONAL VALV	CARTER DISTRIBUT	STEUERGEHAEUSE
			1	KIT, JOINT	CARCASSA DISTRIB	CARTER ENGRANAJE
			8	RING	PISTON	KOLBEN
			8	SCREW	PISTONE	PISTON
					BAGUE RAINURE	NUTRING
					V-SEAL	V-SEAL
					VIS TETE HEX	ZYLINDERSCHRAUBE
					VITE PARKER	TORN.CAB.HUECA
					SOUPAPE	VENTIL
					VALVOLA	VALVULA
					VANNE COMMANDE	WEGEVENTIL
					DIRECTIONAL VALV	DIRECTIONAL VALV
					JEU JOINTS	DICHTUNGSSATZ
					KIT GIUNTO	JUEGO JUNTAS
					ANNEAU	RING
					ANELLO	ARO
					VIS	SCHRAUBE
					VITE	TORNILLO

[A] ORDER + 822 100 600 021
 COMMANDER EN PLUS 822 100 600 021
 BESTELLE + 822 100 600 021
 ORDINARE + 822 100 600 021
 PEDIR + 822 100 600 021

[B] DIFFERENTIAL LOCK
 BLOCAGE DE DIFFERENTIEL
 VORDIFFERENTIALSPERRE
 FERMO DIFFERENZIALE
 BLOQUEO DIFERENCIAL

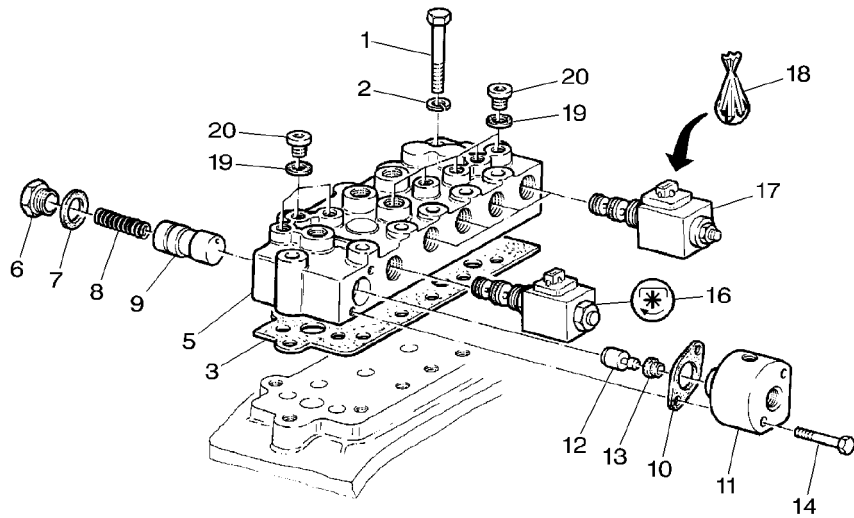
Hydraulic Valve Block
Bloc Valve Hydraulique
Hydraulik Ventilblock
Blocco Valvole Idraulico
Bloque Valvulas Hydraulico

Solenoid Valve
Valve Solenoide
Magnetventil
Valvolasolenoide
Valvula Solenoid

70-105

➔ 903/0201

1-WG91-001-A



[C] POWER TAKE OFF 750 TR/MM
PRISE DE FORCE 750 TR/MM
ZAPFWELLE 750 TR/MM
PRESA DI FORZA 750 TR/MM
TOMA DE FUERZA 750 TR/MM

[D] POWER TAKE OFF 1000
PRISE DE FORCE 1000 TR/MM
ZAPFWELLE 1000
PRESA DI FORZA 1000
TOMA DE FUERZA 1000

[E] 4 WHEEL DRIVE
4 ROUES MOTRICES
ALLRADANTRIEB
4 ROUTE MOTRICI
4 RUEDAS MOTRICES

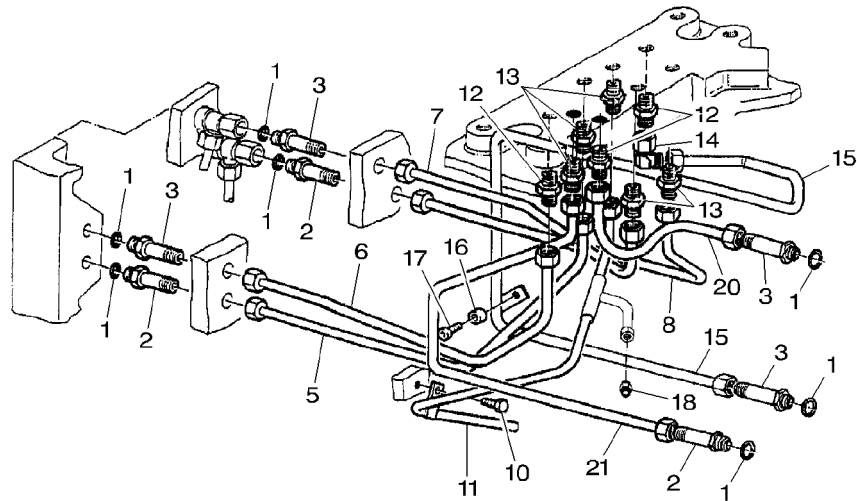
[F] PTO BRAKES
FREIN DE PTO
PTO BREMSE
FRENI PTO
FRENO TDF

Hydraulic Valve Block
 Bloc Valve Hydraulique
 Hydraulik Ventilblock
 Blocco Valvole Idraulico
 Bloque Valvulas Hydraulico

Hydraulic Lines
 Tuyauteries
 Leitungen
 Tubazioni
 Circuiti

70-110

1-WG93-001-A



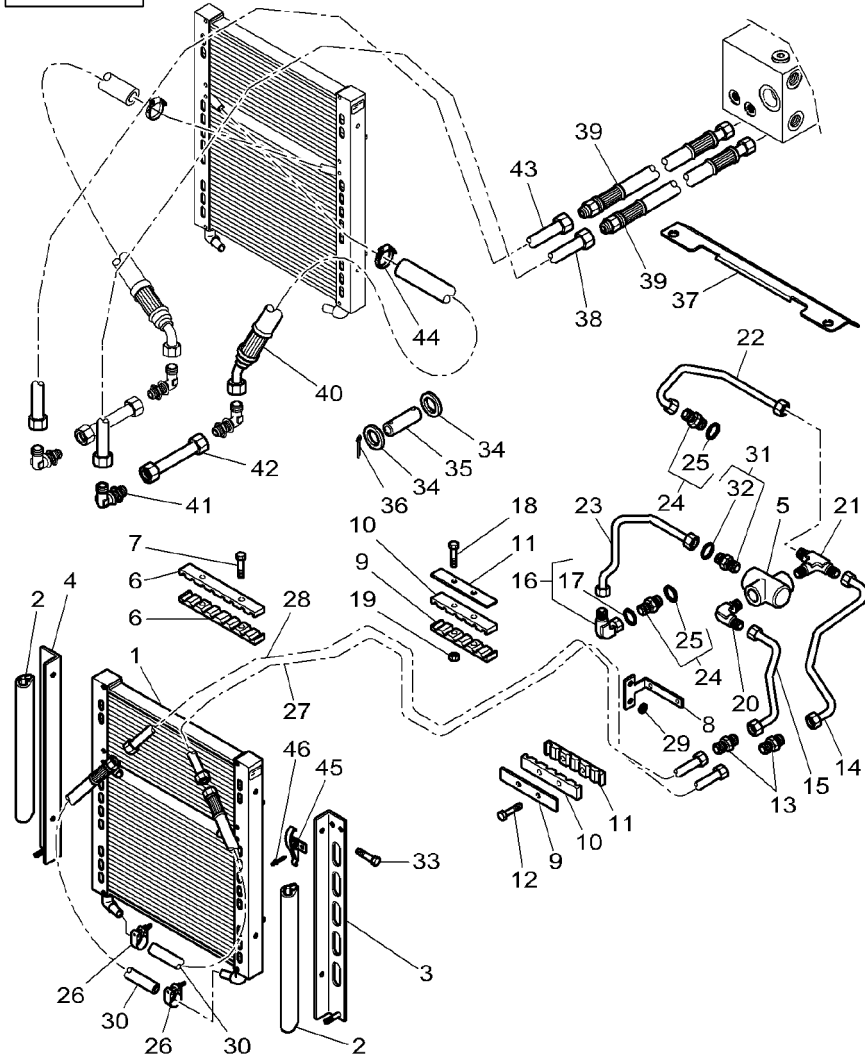
1	X548830066000	∅ 11,3 X 2,4	7	O RING	JOINT TORIQUE	O-RING
2	716150620060		4	UNION	ANELLO TENUTA	ANILLO FORMA 'O'
3	822100620310		3	UNION	RACCORD	VERSCHRAUBUNG
5	H926150620220		1	TUBE	RACCORDO	RACOR
6	H926150620210		1	TUBE	RACCORD	VERSCHRAUBUNG
7	H926150620240		1	TUBE	RACCORDO	RACOR
8	H926150620230		1	TUBE	RACCORDO	RACOR
10	X487527305000	M8 X 10	1	HEX. SOCK. SCREW	TUBE	ROHR
11	H926150620200		1	TUBE	TUBO	TUBO
12	X592501200000		3	THREAD. PART	VIS TETE HEX	ZYLINDERSCHRAUBE
13	X592501100000		5	THREAD. PART	VITE PARKER	TORN.CAB.HUECA
14	X584316900000		1	UNION	TUBE	ROHR
15	H916100620260		1	TUBE	TUBO	TUBO
16	822100620320		1	BUSH	PIECE A VISSER	SCHRAUBSTUECK
17	X493613105000	M10 X 25	1	HEX. SOCK. SCREW	THREAD. PART	PIEZA ROSCADO
18	X592501100000		1	THREAD. PART	PIECE A VISSER	SCHRAUBSTUECK
20	H916100620270		1	TUBE	THREAD. PART	PIEZA ROSCADO
21	H916100620280		1	TUBE	TUBE	ROHR
					TUBO	TUBO
					TUBO	ROHR
					TUBO	TUBO

Oil Cooler
 Refroidisseur D'huile
 Oelkuehler
 Radiatore Olio
 Enfriador El Aciete

70-115

Transmission Hydraulic
 Hydraulique De Transmission
 Hydraulikschutzvorr
 Idraulico Di Trasmissione
 Hyraulico De Transmision

1-WP19-015-C



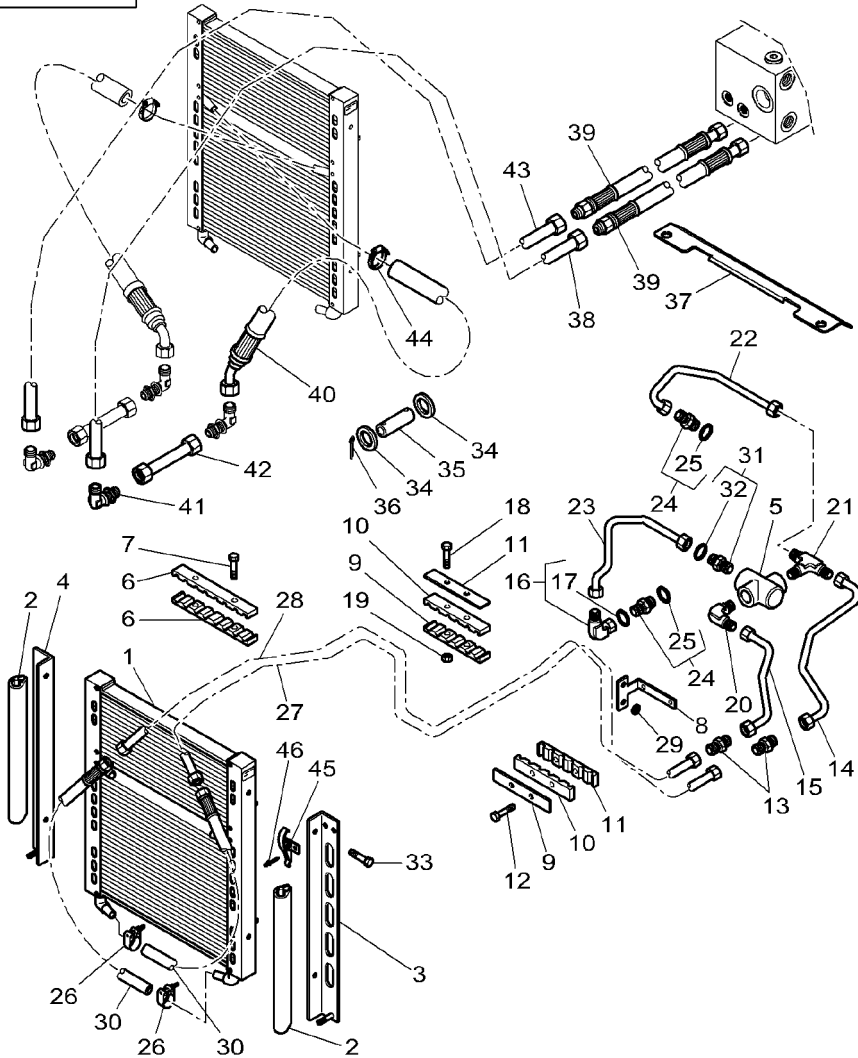
1	4279293M1		1	OIL COOLER	REFROIDISS HUILE	OELKUEHLER
2	3782344M1	◀▶ 475MM			RADIATORE OLIO	REFRIG DE ACEIT
3	4279556M1	◀	3	GASKET	JOINT	DICHTSCHEIBE
4	4279555M1	▶			GUARNIZIONE	EMPAQUETADURA.
5	4278849M1		1	BAFFLE	CHICANE	LEITBLECH
6	4275070M3				VARIANTE	DESVIADOR
7	3009257X1	M6 X 35	1	BAFFLE	CHICANE	LEITBLECH
8	4277411M3				VARIANTE	DESVIADOR
9	4275691M2		1	VANE	VANNE	LEITFLUEGEL
10	4275692M2				ALETTA	PALETA
11	4275693M2		2	BRIDLE	BRIDE	SPANNBAND
12	3015134X1	M6 X 65			BRIGLIA	BRIDA
13	3011222X1		2	SCREW	VIS	SCHRAUBE
14	4279819M1				VITE	TORNILLO
15	4279814M1		1	SUPPORT	SUPPORT	LAGERUNG
16	3011593X91	M30 X 2			SUPPORTO	DISPOS.DE SOSTEN
17	3011063X1	16	2	BRIDLE	BRIDE	SPANNBAND
18	1440922X1	M6 X 60			BRIGLIA	BRIDA
19	1441500X1	M6	2	BRIDLE	BRIDE	SPANNBAND
20	4279661M1				BRIGLIA	BRIDA
21	4279820M1		2	BRIDLE	BRIDE	SPANNBAND
22	4279812M1				BRIGLIA	BRIDA
23	4279811M2		2	BRIDLE	BRIDE	SPANNBAND
24	3011533X91	M33			BRIGLIA	BRIDA
25	3011037X1	24	2	HEX. SOCK. SCREW	VIS TETE HEX	ZYLINDERSCHRAUBE
26	3788734M1	∅ 27/29			VITE PARKER	TORN.CAB.HUECA
			2	UNION	RACCORD	VERSCHRAUBUNG
					RACCORDO	RACOR
			1	TUBE	TUBE	ROHR
					TUBO	TUBO
			1	TUBE	TUBE	ROHR
					TUBO	TUBO
			1	UNION	RACCORD	VERSCHRAUBUNG
					RACCORDO	RACOR
			1	O RING	JOINT TORIQUE	O-RING
					ANELLO TENUTA	ANILLO FORMA 'O'
			2	HEX. SOCK. SCREW	VIS TETE HEX	ZYLINDERSCHRAUBE
					VITE PARKER	TORN.CAB.HUECA
			2	LOCKNUT	ECROU BLOCCAGE	SICHERUNGSMUTTER
					AUTOBLOCCANTE	CONTRATUERCA
			1	UNION	RACCORD	VERSCHRAUBUNG
					RACCORDO	RACOR
			1	UNION	RACCORD	VERSCHRAUBUNG
					RACCORDO	RACOR
			1	TUBE	TUBE	ROHR
					TUBO	TUBO
			1	TUBE	TUBE	ROHR
					TUBO	TUBO
			2	UNION	RACCORD	VERSCHRAUBUNG
					RACCORDO	RACOR
			1	SEAL	JOINT ETANCHEITE	DICHTRING
					ANELLO RACCORD	ARENDELA D'JUNTA
			2	CLAMP	COLLIER	HALTESCHELLE
					FASCETTA	ABRAZADERA

Oil Cooler
 Refroidisseur D'huile
 Oelkuehler
 Radiatore Olio
 Enfriador El Aciete

70-115

Transmission Hydraulic
 Hydraulique De Transmission
 Hydraulikschutzzvorr
 Idraulico Di Trasmissione
 Hydraulico De Transmision

1-WP19-015-C



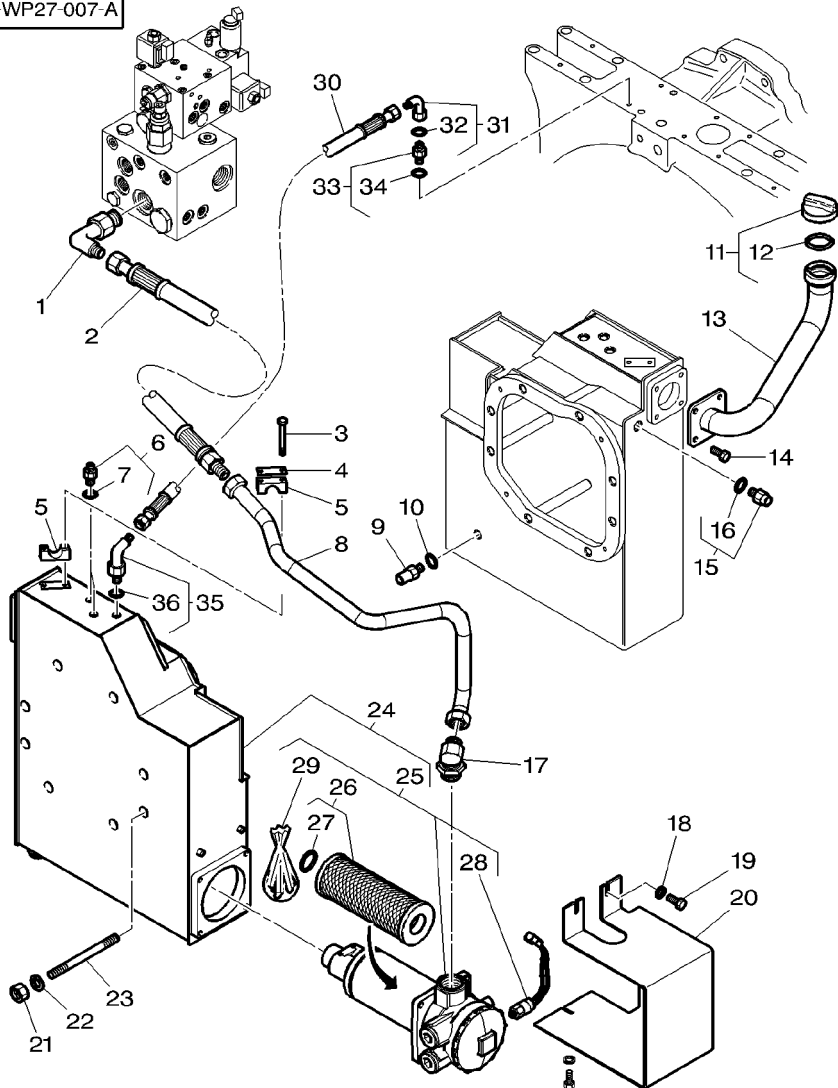
27	4276743M3		1 TUBE	TUBE	ROHR
28	4276742M3		1 TUBE	TUBO	TUBO
29	390597X1	∅ 10-30 X 2,5	2 WASHER	RONDELLE	UNTERLEGSCHIEBE
30	4276141M2	◄► 1150 MM	2 HYDR. HOSE	RONDELLE	ARANDELA
31	3011639X91		1 UNION	FLEXIBLE	HYDR. SCHLAUCH
32	3011037X1	31	1 SEAL	TUBOFLEX IDRAUL	TUBO HIDRAULICO
33	339560X1	M6 X 16	4 HEX. SOCK. SCREW	RACCORD	VERSCHRAUBUNG
34			NOT USED	RACCORDO	RACOR
35			NOT USED	JOINT ETANCHEITE	DICHRING
36			NOT USED	ANELLO RACCORD	ARENDELA D'JUNTA
37	4279824M2		1 SPACER	VIS TETE HEX	ZYLINDERSCHRAUBE
38	4276744M3		1 TUBE	VITE PARKER	TORN.CAB.HUECA
39	4276142M1	◄► 1400 MM	2 HYDR. HOSE	NON UTILISE	NICHT VERWENDET
40	4276144M2	◄► 950 MM	2 HYDR. HOSE	INUSATO	NO SE USA
41	3011594X1		4 UNION	NON UTILISE	NICHT VERWENDET
42	4276751M1		2 TUBE	INUSATO	NO SE USA
43	4276745M3		1 TUBE	NON UTILISE	NICHT VERWENDET
44	4277422M1	∅ 23-25	2 CLAMP	NON UTILISE	NICHT VERWENDET
45	3783272M1	➡ 29-AUG-2004	2 LATCH	INUSATO	NO SE USA
45	3824482M91	➡ 30-AUG-2004	2 KIT, FITTING	NON UTILISE	NICHT VERWENDET
46	3010021X1		4 RIVET	INUSATO	NO SE USA
				ENTRETOISE	ABSTANDSTUECK
				DISTANZIALE	DISCO ESPACIADOR
				TUBE	ROHR
				TUBO	TUBO
				FLEXIBLE	HYDR. SCHLAUCH
				TUBOFLEX IDRAUL	TUBO HIDRAULICO
				FLEXIBLE	HYDR. SCHLAUCH
				TUBOFLEX IDRAUL	TUBO HIDRAULICO
				RACCORD	VERSCHRAUBUNG
				RACCORDO	RACOR
				JOINT ETANCHEITE	DICHRING
				ANELLO RACCORD	ARENDELA D'JUNTA
				VIS TETE HEX	ZYLINDERSCHRAUBE
				VITE PARKER	TORN.CAB.HUECA
				NON UTILISE	NICHT VERWENDET
				INUSATO	NO SE USA
				NON UTILISE	NICHT VERWENDET
				NON UTILISE	NO SE USA
				NON UTILISE	NICHT VERWENDET
				INUSATO	NO SE USA
				ENTRETOISE	ABSTANDSTUECK
				DISTANZIALE	DISCO ESPACIADOR
				TUBE	ROHR
				TUBO	TUBO
				FLEXIBLE	HYDR. SCHLAUCH
				TUBOFLEX IDRAUL	TUBO HIDRAULICO
				FLEXIBLE	HYDR. SCHLAUCH
				TUBOFLEX IDRAUL	TUBO HIDRAULICO
				RACCORD	VERSCHRAUBUNG
				RACCORDO	RACOR
				JOINT ETANCHEITE	DICHRING
				ANELLO RACCORD	ARENDELA D'JUNTA
				VIS TETE HEX	ZYLINDERSCHRAUBE
				VITE PARKER	TORN.CAB.HUECA
				NON UTILISE	NICHT VERWENDET
				INUSATO	NO SE USA
				NON UTILISE	NICHT VERWENDET
				NON UTILISE	NO SE USA
				NON UTILISE	NICHT VERWENDET
				INUSATO	NO SE USA
				ENTRETOISE	ABSTANDSTUECK
				DISTANZIALE	DISCO ESPACIADOR
				TUBE	ROHR
				TUBO	TUBO
				FLEXIBLE	HYDR. SCHLAUCH
				TUBOFLEX IDRAUL	TUBO HIDRAULICO
				FLEXIBLE	HYDR. SCHLAUCH
				TUBOFLEX IDRAUL	TUBO HIDRAULICO
				RACCORD	VERSCHRAUBUNG
				RACCORDO	RACOR
				JOINT ETANCHEITE	DICHRING
				ANELLO RACCORD	ARENDELA D'JUNTA
				VIS TETE HEX	ZYLINDERSCHRAUBE
				VITE PARKER	TORN.CAB.HUECA
				NON UTILISE	NICHT VERWENDET
				INUSATO	NO SE USA
				NON UTILISE	NICHT VERWENDET
				NON UTILISE	NO SE USA
				NON UTILISE	NICHT VERWENDET
				INUSATO	NO SE USA
				ENTRETOISE	ABSTANDSTUECK
				DISTANZIALE	DISCO ESPACIADOR
				TUBE	ROHR
				TUBO	TUBO
				FLEXIBLE	HYDR. SCHLAUCH
				TUBOFLEX IDRAUL	TUBO HIDRAULICO
				FLEXIBLE	HYDR. SCHLAUCH
				TUBOFLEX IDRAUL	TUBO HIDRAULICO
				RACCORD	VERSCHRAUBUNG
				RACCORDO	RACOR
				JOINT ETANCHEITE	DICHRING
				ANELLO RACCORD	ARENDELA D'JUNTA
				VIS TETE HEX	ZYLINDERSCHRAUBE
				VITE PARKER	TORN.CAB.HUECA
				NON UTILISE	NICHT VERWENDET
				INUSATO	NO SE USA
				NON UTILISE	NICHT VERWENDET
				NON UTILISE	NO SE USA
				NON UTILISE	NICHT VERWENDET
				INUSATO	NO SE USA
				ENTRETOISE	ABSTANDSTUECK
				DISTANZIALE	DISCO ESPACIADOR
				TUBE	ROHR
				TUBO	TUBO
				FLEXIBLE	HYDR. SCHLAUCH
				TUBOFLEX IDRAUL	TUBO HIDRAULICO
				FLEXIBLE	HYDR. SCHLAUCH
				TUBOFLEX IDRAUL	TUBO HIDRAULICO
				RACCORD	VERSCHRAUBUNG
				RACCORDO	RACOR
				JOINT ETANCHEITE	DICHRING
				ANELLO RACCORD	ARENDELA D'JUNTA
				VIS TETE HEX	ZYLINDERSCHRAUBE
				VITE PARKER	TORN.CAB.HUECA
				NON UTILISE	NICHT VERWENDET
				INUSATO	NO SE USA
				NON UTILISE	NICHT VERWENDET
				NON UTILISE	NO SE USA
				NON UTILISE	NICHT VERWENDET
				INUSATO	NO SE USA
				ENTRETOISE	ABSTANDSTUECK
				DISTANZIALE	DISCO ESPACIADOR
				TUBE	ROHR
				TUBO	TUBO
				FLEXIBLE	HYDR. SCHLAUCH
				TUBOFLEX IDRAUL	TUBO HIDRAULICO
				FLEXIBLE	HYDR. SCHLAUCH
				TUBOFLEX IDRAUL	TUBO HIDRAULICO
				RACCORD	VERSCHRAUBUNG
				RACCORDO	RACOR
				JOINT ETANCHEITE	DICHRING
				ANELLO RACCORD	ARENDELA D'JUNTA
				VIS TETE HEX	ZYLINDERSCHRAUBE
				VITE PARKER	TORN.CAB.HUECA
				NON UTILISE	NICHT VERWENDET
				INUSATO	NO SE USA
				NON UTILISE	NICHT VERWENDET
				NON UTILISE	NO SE USA
				NON UTILISE	NICHT VERWENDET
				INUSATO	NO SE USA
				ENTRETOISE	ABSTANDSTUECK
				DISTANZIALE	DISCO ESPACIADOR
				TUBE	ROHR
				TUBO	TUBO
				FLEXIBLE	HYDR. SCHLAUCH
				TUBOFLEX IDRAUL	TUBO HIDRAULICO
				FLEXIBLE	HYDR. SCHLAUCH
				TUBOFLEX IDRAUL	TUBO HIDRAULICO
				RACCORD	VERSCHRAUBUNG
				RACCORDO	RACOR
				JOINT ETANCHEITE	DICHRING
				ANELLO RACCORD	ARENDELA D'JUNTA
				VIS TETE HEX	ZYLINDERSCHRAUBE
				VITE PARKER	TORN.CAB.HUECA
				NON UTILISE	NICHT VERWENDET
				INUSATO	NO SE USA
				NON UTILISE	NICHT VERWENDET
				NON UTILISE	NO SE USA
				NON UTILISE	NICHT VERWENDET
				INUSATO	NO SE USA
				ENTRETOISE	ABSTANDSTUECK
				DISTANZIALE	DISCO ESPACIADOR
				TUBE	ROHR
				TUBO	TUBO
				FLEXIBLE	HYDR. SCHLAUCH
				TUBOFLEX IDRAUL	TUBO HIDRAULICO
				FLEXIBLE	HYDR. SCHLAUCH
				TUBOFLEX IDRAUL	TUBO HIDRAULICO
				RACCORD	VERSCHRAUBUNG
				RACCORDO	RACOR
				JOINT ETANCHEITE	DICHRING
				ANELLO RACCORD	ARENDELA D'JUNTA
				VIS TETE HEX	ZYLINDERSCHRAUBE
				VITE PARKER	TORN.CAB.HUECA
				NON UTILISE	NICHT VERWENDET
				INUSATO	NO SE USA
				NON UTILISE	NICHT VERWENDET
				NON UTILISE	NO SE USA
				NON UTILISE	NICHT VERWENDET
				INUSATO	NO SE USA
				ENTRETOISE	ABSTANDSTUECK
				DISTANZIALE	DISCO ESPACIADOR
				TUBE	ROHR
				TUBO	TUBO
				FLEXIBLE	HYDR. SCHLAUCH
				TUBOFLEX IDRAUL	TUBO HIDRAULICO
				FLEXIBLE	HYDR. SCHLAUCH
				TUBOFLEX IDRAUL	TUBO HIDRAULICO
				RACCORD	VERSCHRAUBUNG
				RACCORDO	RACOR
				JOINT ETANCHEITE	DICHRING
				ANELLO RACCORD	ARENDELA D'JUNTA
				VIS TETE HEX	ZYLINDERSCHRAUBE
				VITE PARKER	TORN.CAB.HUECA
				NON UTILISE	NICHT VERWENDET
				INUSATO	NO SE USA
				NON UTILISE	NICHT VERWENDET
				NON UTILISE	NO SE USA
				NON UTILISE	NICHT VERWENDET
				INUSATO	NO SE USA
				ENTRETOISE	ABSTANDSTUECK
				DISTANZIALE	DISCO ESPACIADOR
				TUBE	ROHR
				TUBO	TUBO
				FLEXIBLE	HYDR. SCHLAUCH
				TUBOFLEX IDRAUL	TUBO HIDRAULICO
				FLEXIBLE	HYDR. SCHLAUCH
				TUBOFLEX IDRAUL	TUBO HIDRAULICO
				RACCORD	VERSCHRAUBUNG
				RACCORDO	RACOR
				JOINT ETANCHEITE	DICHRING
				ANELLO RACCORD	ARENDELA D'JUNTA
				VIS TETE HEX	ZYLINDERSCHRAUBE
				VITE PARKER	TORN.CAB.HUECA
				NON UTILISE	NICHT VERWENDET
				INUSATO	NO SE USA
				NON UTILISE	NICHT VERWENDET
				NON UTILISE	NO SE USA
				NON UTILISE	NICHT VERWENDET
				INUSATO	NO SE USA
				ENTRETOISE	ABSTANDSTUECK
				DISTANZIALE	DISCO ESPACIADOR
				TUBE	ROHR
				TUBO	TUBO
				FLEXIBLE	HYDR. SCHLAUCH
				TUBOFLEX IDRAUL	TUBO HIDRAULICO
				FLEXIBLE	HYDR. SCHLAUCH
				TUBOFLEX IDRAUL	TUBO HIDRAULICO
				RACCORD	VERSCHRAUBUNG
				RACCORDO	RACOR
				JOINT ETANCHEITE	DICHRING
				ANELLO RACCORD	ARENDELA D'JUNTA
				VIS TETE HEX	ZYLINDERSCHRAUBE
				VITE PARKER	TORN.CAB.HUECA
				NON UTILISE	NICHT VERWENDET
				INUSATO	NO SE USA
				NON UTILISE	NICHT VERWENDET
				NON UTILISE	NO SE USA
				NON UTILISE	NICHT VERWENDET
				INUSATO	NO SE USA
				ENTRETOISE	ABSTANDSTUECK
				DISTANZIALE	DISCO ESPACIADOR
				TUBE	ROHR
				TUBO	TUBO
				FLEXIBLE	

Auxiliary Hydraulics
 Hydraulique Auxiliaire
 Zusatzhydraulik
 Idraulica Ausiliare
 Sistema Hidraulico Auxiliar

70-120

Tank
 Reservoir
 Behälter
 Serbatoio
 Deposito

1-WP27-007-A



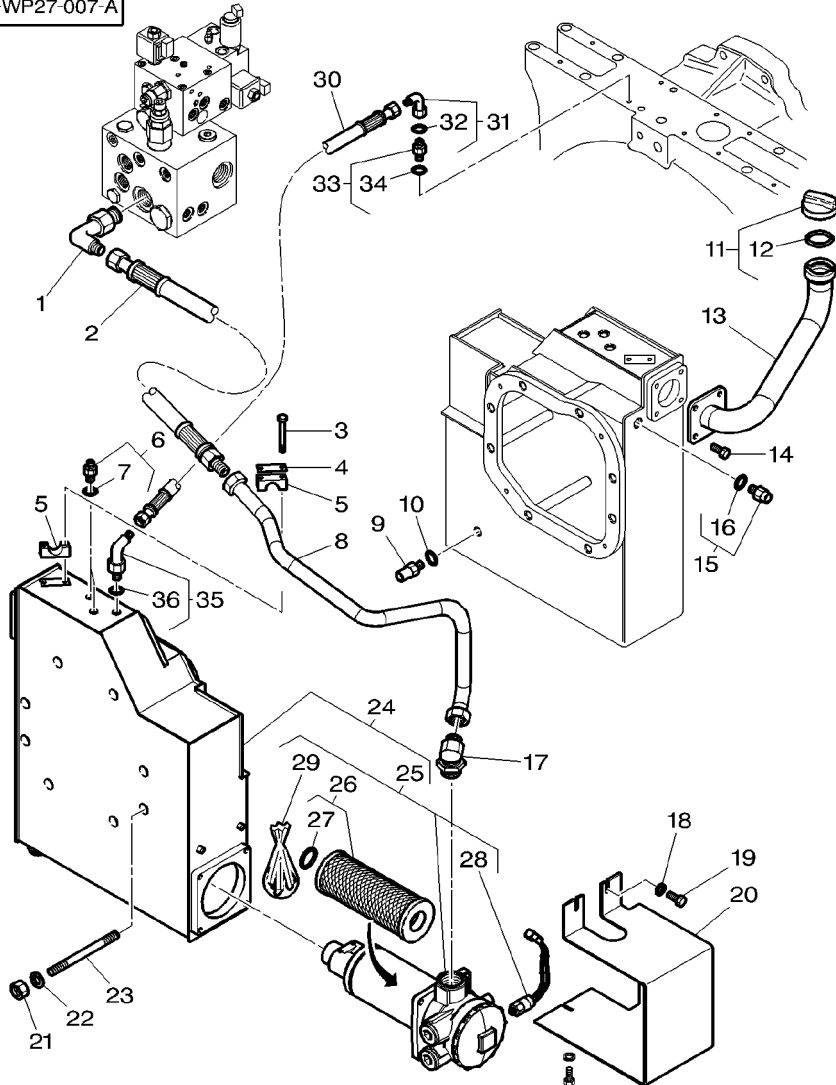
1	3787911M1	M33X2	1 UNION	RACCORD	VERSCHRAUBUNG
2	4276132M1	◀▶ 800MM	1 HYDR. HOSE	RACCORDO	RACOR
3	391244X1	M6X45	2 HEX. SOCK. SCREW	FLEXIBLE	HYDR. SCHLAUCH
4	4273689M1			TUBOFLEX IDRAUL	TUBO HIDRAULICO
5	4273688M1		1 PLATE	VITE TETE HEX	ZYLINDERSCHRAUBE
6	338717X91	M18X1.5	2 BRIDLE	VITE PARKER	TORN.CAB.HUECA
7	338764X1	6	1 SEAL	PLAQUE	PLATTE
8	4275578M1		1 TUBE	PIASTRA	PLATO
9	3618249M1		1 INDUCTIVE SENSOR	BRIDE	SPANNBAND
10	1440012X1	∅ 14-20X1,5	1 GASKET	BRIGLIA	BRIDA
11	3011107X91	M33X2	1 PLUG	RACCORD	VERSCHRAUBUNG
12	3011037X1	11	1 SEAL	RACCORDO	RACOR
13	4274249M1		1 TUBE	JOINT ETANCHEITE	DICHTRING
14	339124X1	M8X16	4 HEX. SOCK. SCREW	ANELLO RACCORD	ARENDELA D'JUNTA
15	3001345X91	M16X1.5	1 UNION	TUBE	ROHR
16	338763X1	15	1 SEAL	TUBO	TUBO
17	4276644M1		1 UNION	CAPTEUR INDUCTIF	INDUKT EMPFANGER
18	390971X1		3 WASHER	SENSORE INDUTTIV	CAPTADOR INDUCTI
19	339230X1	M6X10	3 HEX. SOCK. SCREW	JOINT	DICHTSCHEIBE
20	4275579M2		1 COWL	GUARNIZIONE	EMPAQUETADURA.
21	339402X1	M10	8 NUT	BOUCHON	VERSCHL.STOPFEN
22	390734X1		8 WASHER	TAPPO	TAPON
23	3010684X1	M10X212	8 STUD	JOINT ETANCHEITE	DICHTRING
24	4278269M91		1 HYDRAULIC TANK	ANELLO RACCORD	ARENDELA D'JUNTA
25	4275577M91	24	1 FILTER	TUBE	ROHR
26	4276648M1	25	1 FILTER INSERT	TUBO	TUBO
				RONDELLE	UNTERLEGSCHIBE
				RONDELLA	ARANDELA
				VITE TETE HEX	ZYLINDERSCHRAUBE
				VITE PARKER	TORN.CAB.HUECA
				GARANT	AUFSATZ
				CAPPOTTATURA	CAPERUZA
				ECROU	MUTTER
				DADO	TUERCA
				RONDELLA	UNTERLEGSCHIBE
				RONDELLA	ARANDELA
				GOUJON	STEBBOLZEN
				PRIGIONIERO	CHAVETA ROSCADO
				RESERVOIR HYDR	HYDRAULIKTANK
				SERBATOIO IDRAUL	DEPOSITO HIDRAU
				FILTRE	FILTER
				FILTRO	FILTRO
				ELEMENTO FILTRAN	FILTREINSATZ
				ELEMENTO FILTRAN	SUPLEMENT FILTRO

Auxiliary Hydraulics
 Hydraulique Auxiliaire
 Zusatzhydraulik
 Idraulica Ausiliare
 Sistema Hidraulico Auxiliar

70-120

Tank
 Reservoir
 Behälter
 Serbatoio
 Deposito

1-WP27-007-A



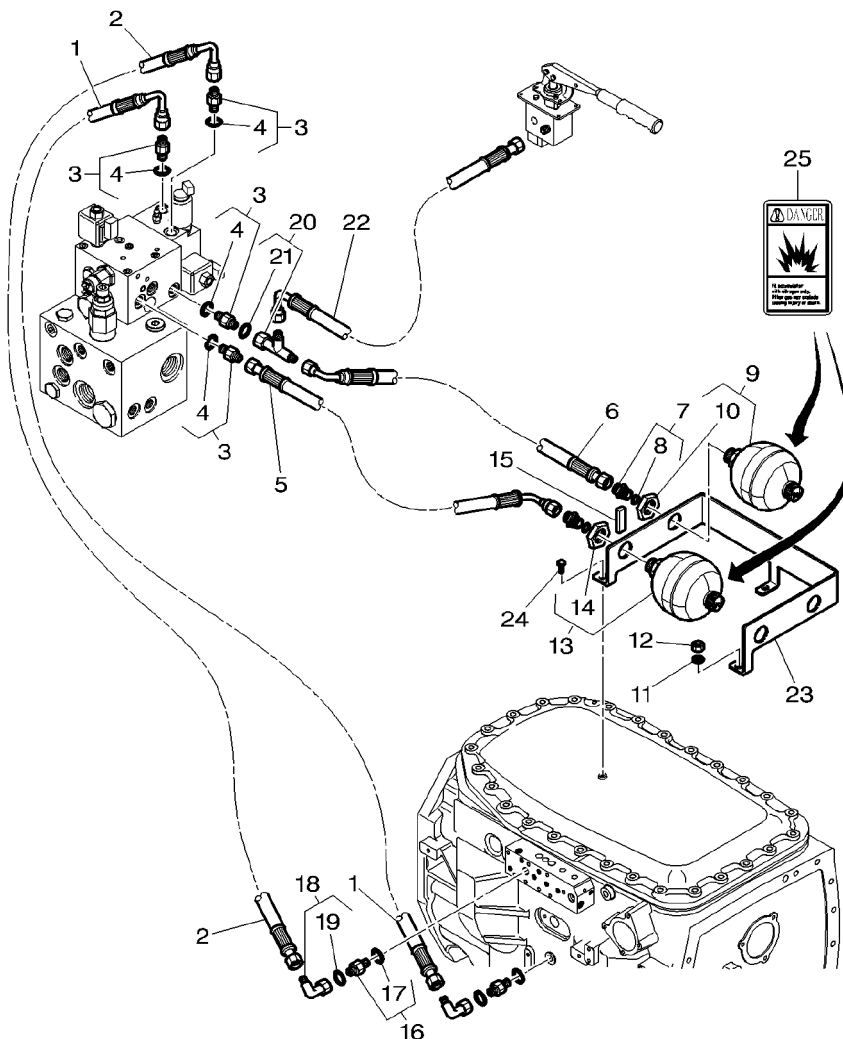
27	3907428M1	26	1	O RING	JOINT TORIQUE	O-RING
28	3789379M1	25	1	INDICATOR	ANELLO TENUTA	ANILLO FORMA 'O'
29	3907429M91	25	1	INDICATOR	INDICATEUR	ANZEIGER
30	4276666M1	◀ 650MM	1	INDICATORE	INDICATORE	INDICADOR
31	3011082X91		1	JEU JOINTS	KIT GIUNTO	DICHTUNGSSATZ
32	3011144X1	31	1	KIT GIUNTO	TUBOFLEX IDRAUL	JUEGO JUNTAS
33	338716X91	M12X1.5	1	HYDR. HOSE	COUDE	HYDR. SCHLAUCH
34	338761X1	33	1	ELBOW	GOMITO	TUBO HIDRAULICO
35	4276133M1	M16X1.5	1	O RING	JOINT TORIQUE	WINKELSTUECK
36	338763X1	35	1	UNION	ANELLO TENUTA	CODO
			1	UNION	RACCORD	O-RING
			1	GASKET	RACCORDO	ANILLO FORMA 'O'
			1	UNION	JOINT	VERSCHRAUBUNG
			1	SEAL	GUARNIZIONE	RACOR
					RACCORDO	DICHTSCHEIBE
					RACCORDO	EMPAQUETADURA.
					JOINT ETANCHEITE	VERSCHRAUBUNG
					ANELLO RACCORD	RACOR
						DICHTRING
						ARENDELA D'JUNTA

Auxiliary Hydraulics
Hydraulique Auxiliaire
Zusatzhydraulik
Idraulica Ausiliare
Sistema Hidraulico Auxiliar

70-125

Accumulator
Accumulateur
Akkumulator
Accumulatore
Acumulador

1-WP27-006-A



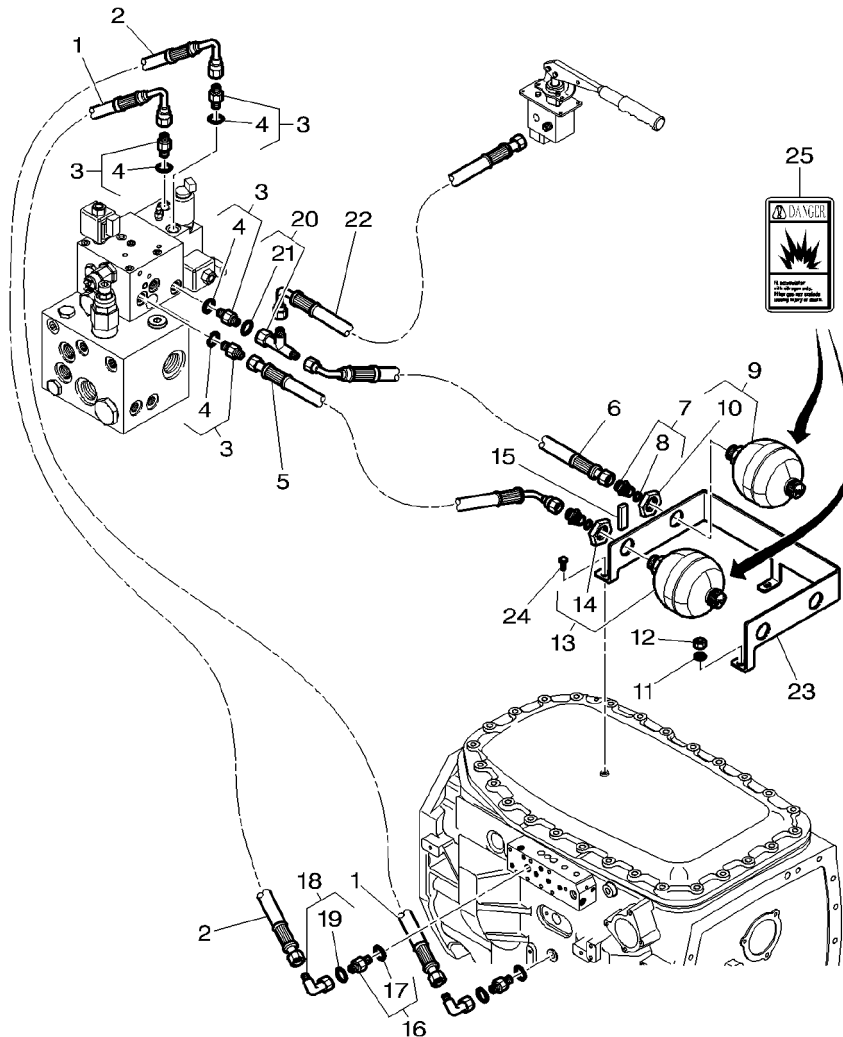
1	4276148M1	[C] 18B ◄ 1080MM	1	HYDR. HOSE	FLEXIBLE TUBOFLEX IDRAUL	HYDR. SCHLAUCH TUBO HIDRAULICO
2	4276147M1	[B] 18B ◄ 750MM	1	HYDR. HOSE	FLEXIBLE TUBOFLEX IDRAUL	HYDR. SCHLAUCH TUBO HIDRAULICO
3	3011038X91	M14X1.5	4	UNION	RACCORD RACCORDO	VERSCHRAUBUNG RACOR
4	338762X1	3	1	SEAL	JOINT ETANCHEITE ANELLO RACCORD	DICHRING ARENDELA D'JUNTA
5	4276151M1	◄ 550MM	1	HYDR. HOSE	FLEXIBLE TUBOFLEX IDRAUL	HYDR. SCHLAUCH TUBO HIDRAULICO
6	4276149M1	◄ 500MM	1	HYDR. HOSE	FLEXIBLE TUBOFLEX IDRAUL	HYDR. SCHLAUCH TUBO HIDRAULICO
7	3011550X91	1/2	2	UNION	RACCORD RACCORDO	VERSCHRAUBUNG RACOR
8	3011154X1	7	1	GASKET	JOINT GUARNIZIONE	DICHTSCHEIBE EMPAQUETADURA.
9	4275558M1	[A] 108B	1	ACCUMULATOR	ACCUMULATEUR ACCUMULATORE	AKKUMULATOR ACUMULADOR
10	3907430M1	9	1	NUT	ECROU DADO	MUTTER TUERCA
11	390735X1		2	WASHER	RONDELLE RONDELLA	UNTERLEGSCHIEBE ARANDELA
12	3019862X1	M12	2	NUT METRIC	ECROU METRIQUE DADO METRICO	MUTTER METRISCH TUERCA METRICO
13	4276645M1	[A] 44B	1	ACCUMULATOR	ACCUMULATEUR ACCUMULATORE	AKKUMULATOR ACUMULADOR
14	3907430M1	13	1	NUT	ECROU DADO	MUTTER TUERCA
15	3580695M1	◄ 80MM	1	GASKET	JOINT GUARNIZIONE	DICHTSCHEIBE EMPAQUETADURA.
16	3011547X91	M16X1.5	2	UNION	RACCORD RACCORDO	VERSCHRAUBUNG RACOR
17	338763X1	16	1	SEAL	JOINT ETANCHEITE ANELLO RACCORD	DICHRING ARENDELA D'JUNTA
18	3011543X91	M16X1.5	2	UNION	RACCORD RACCORDO	VERSCHRAUBUNG RACOR
19	3011144X1	18	1	O RING	JOINT TORIQUE ANELLO TENUTA	O-RING ANILLO FORMA 'O'
20	3011544X91	M16X1,5	1	UNION	RACCORD RACCORDO	VERSCHRAUBUNG RACOR
21	3011144X1	20	1	O RING	JOINT TORIQUE ANELLO TENUTA	O-RING ANILLO FORMA 'O'
22	4276150M1	◄ 650MM	1	HYDR. HOSE	FLEXIBLE TUBOFLEX IDRAUL	HYDR. SCHLAUCH TUBO HIDRAULICO
23	4275571M3		1	SUPPORT	SUPPORT SUPPORTO	LAGERUNG DISPOS.DE SOSTEN
24	339282X1	M10X16	1	HEX. SOCK. SCREW	VIS TETE HEX VITE PARKER	ZYLINDERSCHRAUBE TORN.CAB.HUECA
25	3777021M3		1	DECAL	DECALCOMANIE DECALCOMANIA	AUFKLEBER CALCOMANIA

Auxiliary Hydraulics
 Hydraulique Auxiliaire
 Zusatzhydraulik
 Idraulica Ausiliare
 Sistema Hidraulico Auxiliar

70-125

Accumulator
 Accumulateur
 Akkumulator
 Accumulatore
 Acumulador

1-WP27-006-A



[A] THE APPROPRIATE SAFETY DECALS MUST BE ORDERED AND FITTED TO THIS PART
 CETTE PIECE DOIT ETRE IMPERATIVEMENT COMMANDEE AVEC SA DECALCOMANIE DE SECURITE
 DIESES TEIL MUSS UNBEDINGT ZUSAMMEN MIT DEM SICHER HEITSHINWEISSCHILD BESTELLT WERDEN
 QUESTO PEZZO DEVE ASSOLUTAMENTE ESSERE ORDINATO CON LA RELATIVA DECALCO. SULLA SICUREZZA
 ESTA PIEZA SE TIENE QUE PEDIR IMPERATIVAMENTE CON SU CALCOMANIA DE SEGURIDAD

[B] FEED SUPPLY
 ALIMENTATION
 ERNAHRUNG
 ALIMENTAZIONE
 ALIMENTACION

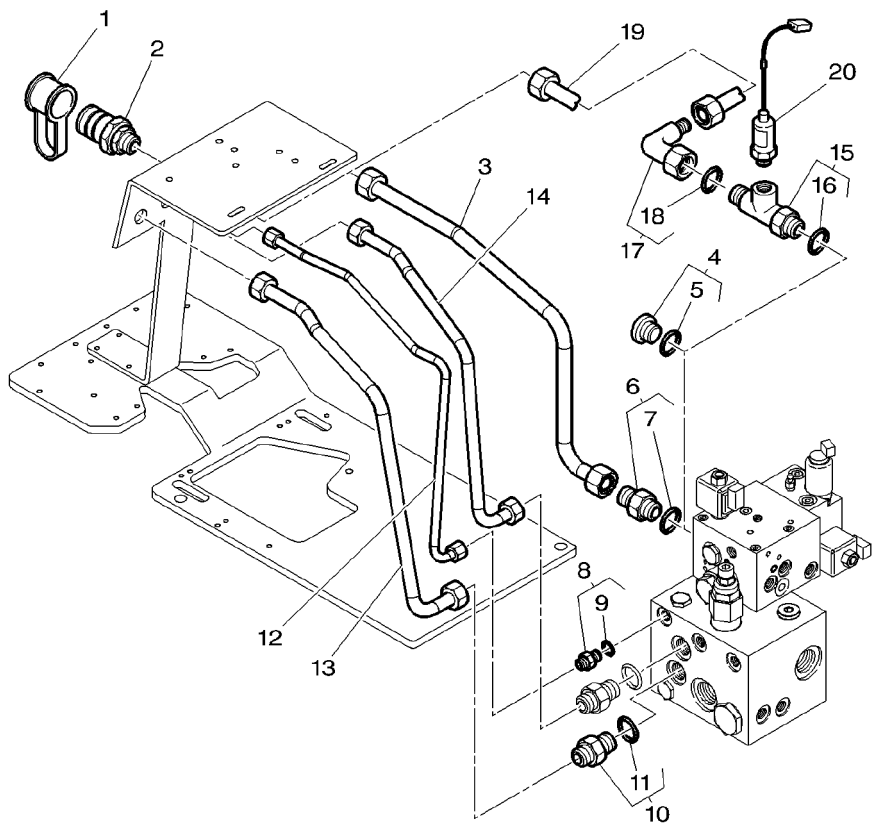
[C] RETURN
 RETOUR
 RUECKSTROEMUNG
 RITORNO
 RETORNO

Auxiliary Hydraulics
Hydraulique Auxiliaire
Zusatzhydraulik
Idraulica Ausiliare
Sistema Hidraulico Auxiliar

70-130

Trailer Braking
Freinage De Remorque
Anhaengerbremsung
Frenatura Di Rimorchio
Frenado De Remolque

1-WP27-008-B



1	4277197M1	[A]	1	HELMET	CAPUCHON	SCHUTZHELM
2	3786820M2	[A]	1	FEMALE COUPLER	CASCO	CASCO
3	4274984M1	[A]	1	TUBE	COUPLEUR FEMELLE	KUPPLST.AUSSEN
4	3011105X91	[B]	1	TUBE	GIUNTO FEMMINA	ACOPLADOR HEMBRA
5	3011036X1	4	1	PLUG	TUBE	TUBO
6	3011040X91	[A]	1	SEAL	TUBO	TUBO
7	3011036X1	M22X1.5	1	UNION	BOUCHON	VERSCHL.STOPFEN
8	338795X91	M14X1.5	1	SEAL	TAPPO	TAPON
9	338762X1	8	1	UNION	JOINT ETANCHEITE	DICHRING
10	3011041X91	M22X1.5	1	SEAL	ANELLO RACCORD	ARENDELA D'JUNTA
11	3011036X1	10	1	UNION	RACCORD	VERSCHRAUBUNG
12	4274983M1		1	SEAL	RACCORDO	RACOR
13	4274982M1		1	UNION	JOINT ETANCHEITE	DICHRING
14	4274981M1		1	UNION	ANELLO RACCORD	ARENDELA D'JUNTA
15	4279909M1	⓪	2	UNION	RACCORD	VERSCHRAUBUNG
16	3019398X1	15	1	SEAL	RACCORDO	RACOR
17	3011085X91	⓪	1	TUBE	JOINT TORIQUE	O-RING
18	3011147X1	17	1	TUBE	ANELLO TENUTA	ANILLO FORMA 'O'
19	4279908M1	⓪	1	TUBE	RACCORD	VERSCHRAUBUNG
20*		[C]	1	O RING	RACCORDO	RACOR
			1	UNION	JOINT TORIQUE	O-RING
			1	UNION	ANELLO TENUTA	ANILLO FORMA 'O'
			1	O RING	RACCORD	VERSCHRAUBUNG
			1	TUBE	RACCORDO	RACOR
			1	TUBE	JOINT TORIQUE	O-RING
			1	TUBE	ANELLO TENUTA	ANILLO FORMA 'O'
			1	TUBE	TUBE	ROHR
			1	TUBE	TUBO	TUBO
			1	HARNESS	FAISCEAU	KABELBAUM
					FASCIOCAVI	MAZO CABLES

[A] WITH TRAILOR BRAKING
AVEC FREINAGE DE REMORQUE
MIT ANHAENGERBREMSUNG
CON FRENATURA DI RIMORCHIO
CON TRAILOR BRAKING

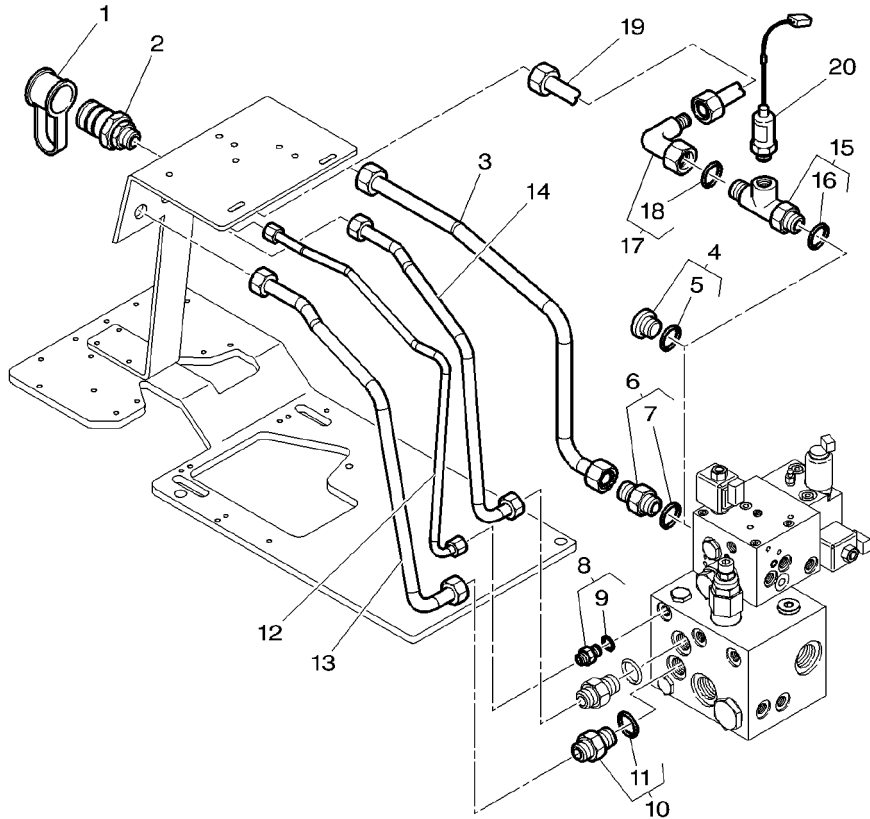
[B] WITHOUT TRAILOR BRAKE
SANS FREINAGE DE REMORQUE
OHNE ANHAENGERBREMS
SENZA FRENO RIMORCHIO
SIN FRENO REMOLQUE

Auxiliary Hydraulics
Hydraulique Auxiliaire
Zusatzhydraulik
Idraulica Ausiliare
Sistema Hidraulico Auxiliar

70-130

Trailer Braking
Freinage De Remorque
Anhaengerbremsung
Frenatura Di Rimorchio
Frenado De Remolque

1-WP27-008-B

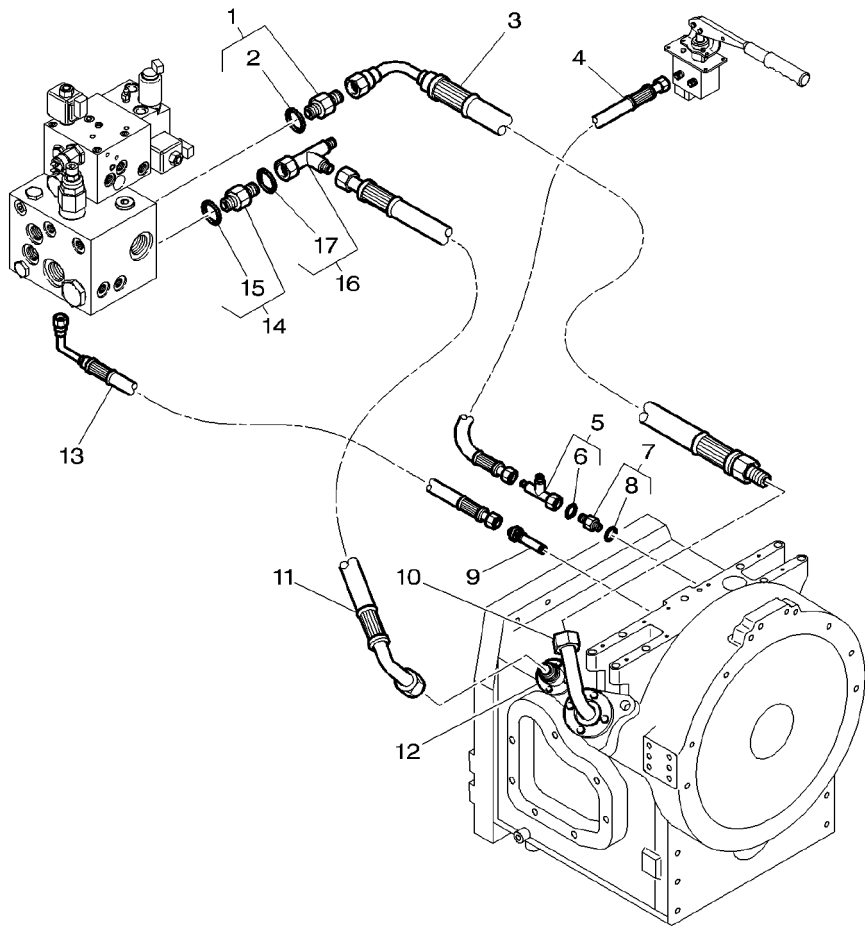


[C] NUMBER TO BE ADVISED
NUMERO COMMUNIQUE ULTERIEUREMENT
NUMMER WIRD BEKANNTGEGEBEN
NUMERO DA AVUISARE
NUMERO AVISAR

Auxiliary Hydraulics
 Hydraulique Auxiliaire
 Zusatzhydraulik
 Idraulica Ausiliare
 Sistema Hidraulico Auxiliar

70-135

1-WP27-011-A

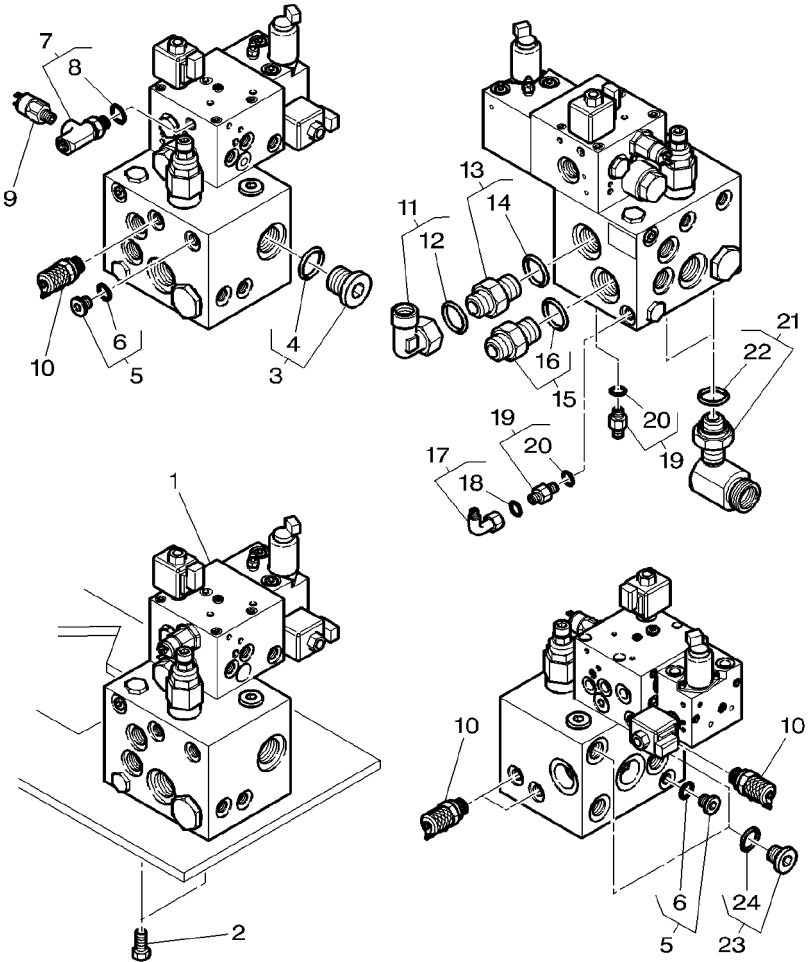


1	3011043X91	M33X2	1 UNION	RACCORD	VERSCHRAUBUNG
2	3011037X1	1	1 SEAL	RACCORDO	RACOR
3	4274558M1	◄► 1050MM	1 HYDR. HOSE	JOINT ETANCHEITE	DICHTRING
4	4276154M1	◄► 1100MM	1 HYDR. HOSE	ANELLO RACCORD	ARENDELA D'JUNTA
5	3011544X91		1 UNION	FLEXIBLE	HYDR. SCHLAUCH
6	3011144X1	5	1 O RING	TUBOFLEX IDRAUL	TUBO HIDRAULICO
7	3011554X91	M12X1.5	1 UNION	FLEXIBLE	HYDR. SCHLAUCH
8	338761X1	7	1 GASKET	TUBOFLEX IDRAUL	TUBO HIDRAULICO
9		👁 70-145 No 30	1 UNION	RACCORD	VERSCHRAUBUNG
10		👁 70-145 No 4	1 TUBE	RACCORDO	RACOR
11	4276123M1	◄► 1000MM	1 HYDR. HOSE	JOINT TORIQUE	O-RING
12		👁 70-155 No 18	1 UNION	ANELLO TENUTA	ANILLO FORMA 'O'
13	4276130M1	◄► 1100MM	1 HYDR. HOSE	RACCORD	VERSCHRAUBUNG
14	3011040X91	M22X1.5	1 UNION	RACCORDO	RACOR
15	3011036X1	14	1 SEAL	FLEXIBLE	HYDR. SCHLAUCH
16	3011089X91	M22X1.5	1 UNION	TUBOFLEX IDRAUL	TUBO HIDRAULICO
17	3011147X1	16	1 O RING	RACCORD	VERSCHRAUBUNG
				RACCORDO	RACOR
				JOINT ETANCHEITE	DICHTRING
				ANELLO RACCORD	ARENDELA D'JUNTA
				RACCORD	VERSCHRAUBUNG
				RACCORDO	RACOR
				JOINT TORIQUE	O-RING
				ANELLO TENUTA	ANILLO FORMA 'O'

Hydraulique Manifold
 Repartiteur Hydraulique
 Hydraulik Verteilerdose
 Ripartitore Di Idraulica
 Valvula Distribuidora De Hidraulica

70-140

1-WP25-003-A



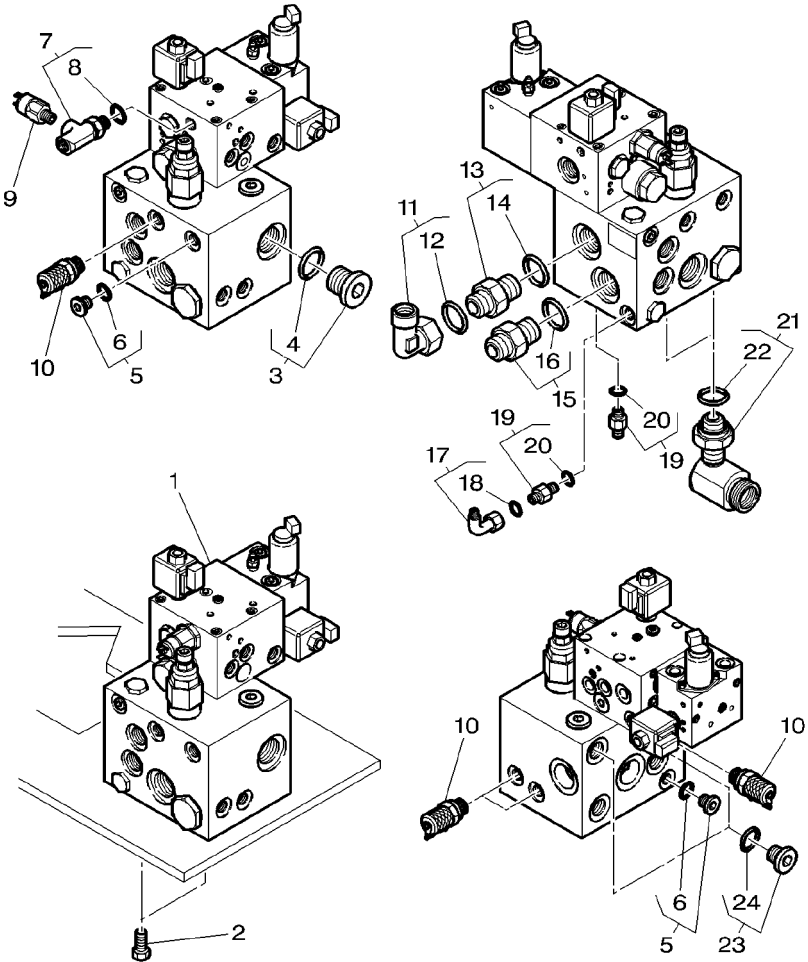
1	4274585M91	[A]	1	PRESSURE VALVE	VALVE VALVOLA PRESSION VALVULA PRESSION	DRUCKVENTIL VALVULA PRESSION
2	3009505X1	M12X25	2	HEX. SOCK. SCREW	VITE TETE HEX VITE PARKER	ZYLINDERSCHRAUBE TORN.CAB.HUECA
3	3011107X91	M33X2	1	PLUG	BOUCHON TAPPO	VERSCHL.STOPFEN TAPON
4	3011037X1	3	1	SEAL	JOINT ETANCHEITE ANELLO RACCORD	DICHTRING ARENDELA D'JUNTA
5	3011099X91	M14X1.5	2	PLUG	BOUCHON TAPPO	VERSCHL.STOPFEN TAPON
6	338762X1	5	1	SEAL	JOINT ETANCHEITE ANELLO RACCORD	DICHTRING ARENDELA D'JUNTA
7	4278267M1		1	UNION	RACCORD RACCORDO	VERSCHRAUBUNG RACOR
8	195562M1	7	1	O RING	JOINT TORIQUE ANELLO TENUTA	O-RING ANILLO FORMA 'O'
9	4278368M1	105 B	1	PRESSURE SWITCH	MANO CONTACT PRESSOSTATO	DRUCKSCHALTER INTERRUP PRESSION
10	3785665M1		4	PRESSURE INTAKE	PRISE PRESSION PRESA PRESSIONE	ANSAUGDRUCK ENTRADA PRESSION
11	3011088X91	M36X2	1	ELBOW NIPPLE	RACCORD COUDE NIPPLO GOMITO	WINKELSTUTZEN CODO DE UNION
12	3011150X1	11	1	O RING	JOINT TORIQUE ANELLO TENUTA	O-RING ANILLO FORMA 'O'
13	3011043X91	M33X2	1	UNION	RACCORD RACCORDO	VERSCHRAUBUNG RACOR
14	3011037X1	13	1	SEAL	JOINT ETANCHEITE ANELLO RACCORD	DICHTRING ARENDELA D'JUNTA
15	3011042X91	M33X2	1	UNION	RACCORD RACCORDO	VERSCHRAUBUNG RACOR
16	3011037X1	15	1	SEAL	JOINT ETANCHEITE ANELLO RACCORD	DICHTRING ARENDELA D'JUNTA
17	3011543X91	M16X1.5	1	UNION	RACCORD RACCORDO	VERSCHRAUBUNG RACOR
18	3011144X1	17	1	O RING	JOINT TORIQUE ANELLO TENUTA	O-RING ANILLO FORMA 'O'
19	3011038X91	M14X1.5	2	UNION	RACCORD RACCORDO	VERSCHRAUBUNG RACOR
20	338762X1	19	1	SEAL	JOINT ETANCHEITE ANELLO RACCORD	DICHTRING ARENDELA D'JUNTA
21	4277200M2	M22X1.5	2	UNION	RACCORD RACCORDO	VERSCHRAUBUNG RACOR
22	1442477X1	21	1	GASKET	JOINT GUARNIZIONE	DICHTSCHEIBE EMPAQUETADURA
23	3011105X91	M22X1.5	2	PLUG	BOUCHON TAPPO	VERSCHL.STOPFEN TAPON
24	3011036X1	23	1	SEAL	JOINT ETANCHEITE ANELLO RACCORD	DICHTRING ARENDELA D'JUNTA

Hydraulique Manifold
Repartiteur Hydraulique
Hydraulik Verteilerdose
Ripartitore Di Idraulica
Valvula Distribuidora De Hidraulica

70-140

1-WP25-003-A

[A] DETAIL TO BE ADVISED
SERA DETAILLE ULTERIEUREMENT
EINZELHANDEL MITGETEILT SPATER
MINUTO COMUNICATO ULTERIORMENTE
MENOR COMUNICADO ULTERIORMENTE

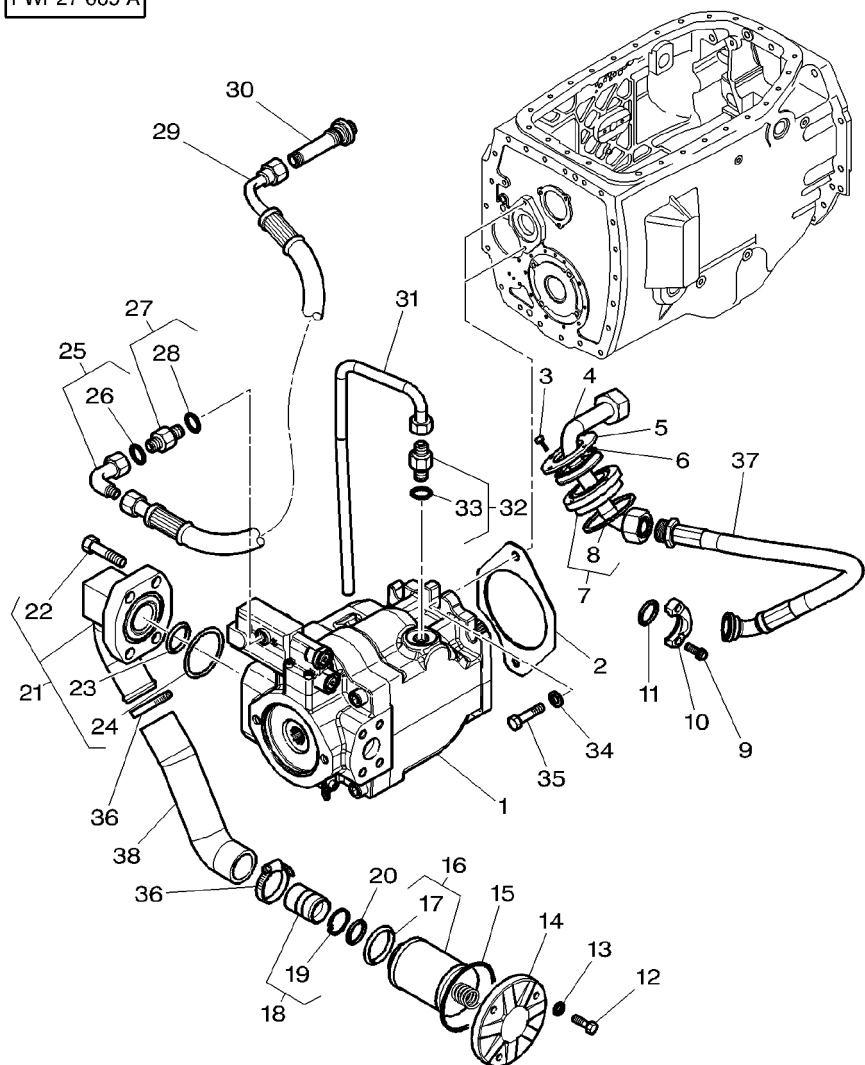


Auxiliary Hydraulics
Hydraulique Auxiliaire
Zusatzhydraulik
Idraulica Ausiliare
Sistema Hidraulico Auxiliar

70-145

Pump Filter Suction
Aspiration Filtre Pompe
Ansaugung Pumpenfilter
Aspirazione Filtro Pompa
Aspiracion Filtro Bomba

1-WP27-009-A



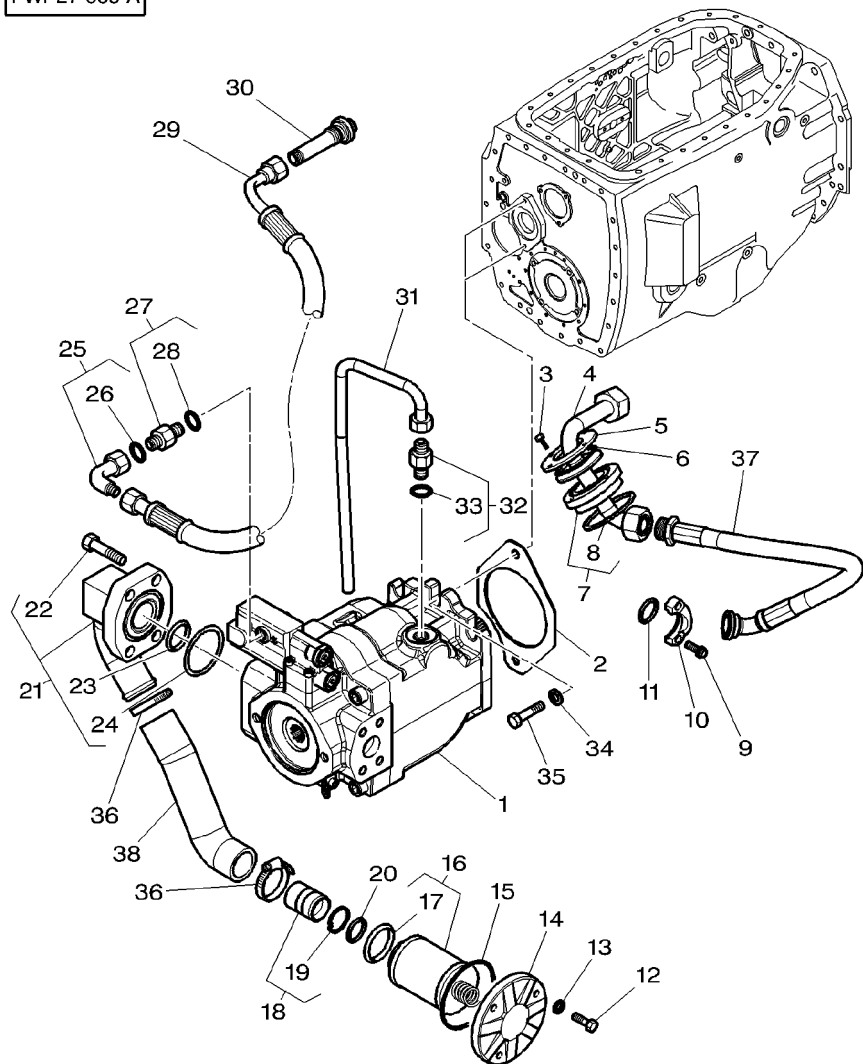
1	4272110M1	70-150 No 1	1	HYDRAULIC PUMP	POMPEHYDRAULIQUE	HYDROPUMPE
2	816940010010		1	SUMP GASKET	POMPA IDRAULICA	BOMBA HIDRAULICA
3	339560X1	M6X16	1	JOINT CARTER HUI	JOINT TORIQUE	FORMDICHTUNG
4	4274546M91		1	SUMP GASKET	ANILLO TENUTA	JUNTA DE PERFIL
5	4275574M1		4	VIS TETE HEX	BOUCHON	ZYLINDERSCHRAUBE
6	4274560M1	69,45X3,53	1	VITE PARKER	TAPPO	TORN.CAB.HUECA
7	4275572M91		1	TUBE	JOINT PLAT	TORN.CAB.HUECA
8	4276652M1	7	1	TUBO	GIUNTO	ROHR
9	367788X1	3/8	1	WASHER	SCREW	TUBO
10	3787910M1		2	RONDELLE	BRIDE	UNTERLEGSCHIEBE
11	359305X1		1	RONDELLA	BRIGLIA	ARANDELA
12	339010X1	M8X40	1	JOINT TORIQUE	ANILLO TENUTA	O-RING
13	339374X1		1	ANELLO TENUTA	BOUCHON	ANILLO FORMA 'O'
14	716100490110		1	BOUCHON	TAPPO	VERSCHL.STOPFEN
15	X548989200000		1	TAPPO	JOINT PLAT	TAPON
16	G916951010010		1	JOINT PLAT	GIUNTO	DICHTUNG
17	X548922800000	16	4	SCREW	VIS	JUNTA
18	G916951010020		1	VITE	VITE	SCHRAUBE
19	X533212000000	18	2	TORNILLO	BRIDE	TORNILLO
20	X548907866000		1	SPANNBAND	BRIGLIA	BRIDA
21	4274545M1	21	1	BRIDA	JOINT TORIQUE	O-RING
22	358176X1	21	1	O-RING	ANELLO TENUTA	ANILLO FORMA 'O'
23	3907461M1	21 37,69X3,53	1	ANILLO FORMA 'O'	FILTRE ASPIRATIO	SAUGFILTER
24	3907462M1	21 56,74X3,53	1	FILTRE ASPIRATIO	SUCTION FILTER	FILTRO D'SUCCION
25	3011082X91		1	SUCTION FILTER	JOINT TORIQUE	O-RING
26	3011144X1	25	1	JOINT TORIQUE	ANELLO TENUTA	ANILLO FORMA 'O'
			1	ANELLO TENUTA	BOUCHON	ANILLO FORMA 'O'
			1	BOUCHON	TAPPO	ANILLO FORMA 'O'
			1	TAPPO	JOINT PLAT	ANILLO FORMA 'O'
			1	JOINT PLAT	GIUNTO	ANILLO FORMA 'O'
			4	SCREW	VIS	ANILLO FORMA 'O'
			1	VITE	VITE	ANILLO FORMA 'O'
			1	BRIDE	BRIDE	ANILLO FORMA 'O'
			4	BRIGLIA	BRIGLIA	ANILLO FORMA 'O'
			1	ANILLO TENUTA	ANILLO TENUTA	ANILLO FORMA 'O'
			1	BOUCHON	BOUCHON	ANILLO FORMA 'O'
			1	TAPPO	TAPPO	ANILLO FORMA 'O'
			1	JOINT PLAT	JOINT PLAT	ANILLO FORMA 'O'
			2	GIUNTO	GIUNTO	ANILLO FORMA 'O'
			1	DICHTUNG	DICHTUNG	ANILLO FORMA 'O'
			1	JUNTA	JUNTA	ANILLO FORMA 'O'
			1	SCHRAUBE	SCHRAUBE	ANILLO FORMA 'O'
			1	TORNILLO	TORNILLO	ANILLO FORMA 'O'
			1	BRIDA	BRIDA	ANILLO FORMA 'O'
			1	O-RING	O-RING	ANILLO FORMA 'O'
			1	ANILLO FORMA 'O'	ANILLO FORMA 'O'	ANILLO FORMA 'O'
			1	ZYLINDERSCHRAUBE	ZYLINDERSCHRAUBE	ANILLO FORMA 'O'
			1	TORN.CAB.HUECA	TORN.CAB.HUECA	ANILLO FORMA 'O'
			1	TORN.CAB.HUECA	TORN.CAB.HUECA	ANILLO FORMA 'O'
			1	UNTERLEGSCHIEBE	UNTERLEGSCHIEBE	ANILLO FORMA 'O'
			1	ARANDELA	ARANDELA	ANILLO FORMA 'O'
			1	O-RING	O-RING	ANILLO FORMA 'O'
			1	ANILLO FORMA 'O'	ANILLO FORMA 'O'	ANILLO FORMA 'O'
			1	VERSCHL.STOPFEN	VERSCHL.STOPFEN	ANILLO FORMA 'O'
			1	TAPON	TAPON	ANILLO FORMA 'O'
			1	DICHTUNG	DICHTUNG	ANILLO FORMA 'O'
			1	JUNTA	JUNTA	ANILLO FORMA 'O'
			1	SCHRAUBE	SCHRAUBE	ANILLO FORMA 'O'
			1	TORNILLO	TORNILLO	ANILLO FORMA 'O'
			1	BRIDA	BRIDA	ANILLO FORMA 'O'
			1	O-RING	O-RING	ANILLO FORMA 'O'
			1	ANILLO FORMA 'O'	ANILLO FORMA 'O'	ANILLO FORMA 'O'
			1	ZYLINDERSCHRAUBE	ZYLINDERSCHRAUBE	ANILLO FORMA 'O'
			1	TORN.CAB.HUECA	TORN.CAB.HUECA	ANILLO FORMA 'O'
			1	TORN.CAB.HUECA	TORN.CAB.HUECA	ANILLO FORMA 'O'
			1	UNTERLEGSCHIEBE	UNTERLEGSCHIEBE	ANILLO FORMA 'O'
			1	ARANDELA	ARANDELA	ANILLO FORMA 'O'
			1	O-RING	O-RING	ANILLO FORMA 'O'
			1	ANILLO FORMA 'O'	ANILLO FORMA 'O'	ANILLO FORMA 'O'
			1	VERSCHL.STOPFEN	VERSCHL.STOPFEN	ANILLO FORMA 'O'
			1	TAPON	TAPON	ANILLO FORMA 'O'
			1	DICHTUNG	DICHTUNG	ANILLO FORMA 'O'
			1	JUNTA	JUNTA	ANILLO FORMA 'O'
			1	SCHRAUBE	SCHRAUBE	ANILLO FORMA 'O'
			1	TORNILLO	TORNILLO	ANILLO FORMA 'O'
			1	BRIDA	BRIDA	ANILLO FORMA 'O'
			1	O-RING	O-RING	ANILLO FORMA 'O'
			1	ANILLO FORMA 'O'	ANILLO FORMA 'O'	ANILLO FORMA 'O'
			1	ZYLINDERSCHRAUBE	ZYLINDERSCHRAUBE	ANILLO FORMA 'O'
			1	TORN.CAB.HUECA	TORN.CAB.HUECA	ANILLO FORMA 'O'
			1	TORN.CAB.HUECA	TORN.CAB.HUECA	ANILLO FORMA 'O'
			1	UNTERLEGSCHIEBE	UNTERLEGSCHIEBE	ANILLO FORMA 'O'
			1	ARANDELA	ARANDELA	ANILLO FORMA 'O'
			1	O-RING	O-RING	ANILLO FORMA 'O'
			1	ANILLO FORMA 'O'	ANILLO FORMA 'O'	ANILLO FORMA 'O'
			1	VERSCHL.STOPFEN	VERSCHL.STOPFEN	ANILLO FORMA 'O'
			1	TAPON	TAPON	ANILLO FORMA 'O'
			1	DICHTUNG	DICHTUNG	ANILLO FORMA 'O'
			1	JUNTA	JUNTA	ANILLO FORMA 'O'
			1	SCHRAUBE	SCHRAUBE	ANILLO FORMA 'O'
			1	TORNILLO	TORNILLO	ANILLO FORMA 'O'
			1	BRIDA	BRIDA	ANILLO FORMA 'O'
			1	O-RING	O-RING	ANILLO FORMA 'O'
			1	ANILLO FORMA 'O'	ANILLO FORMA 'O'	ANILLO FORMA 'O'
			1	ZYLINDERSCHRAUBE	ZYLINDERSCHRAUBE	ANILLO FORMA 'O'
			1	TORN.CAB.HUECA	TORN.CAB.HUECA	ANILLO FORMA 'O'
			1	TORN.CAB.HUECA	TORN.CAB.HUECA	ANILLO FORMA 'O'
			1	UNTERLEGSCHIEBE	UNTERLEGSCHIEBE	ANILLO FORMA 'O'
			1	ARANDELA	ARANDELA	ANILLO FORMA 'O'
			1	O-RING	O-RING	ANILLO FORMA 'O'
			1	ANILLO FORMA 'O'	ANILLO FORMA 'O'	ANILLO FORMA 'O'
			1	VERSCHL.STOPFEN	VERSCHL.STOPFEN	ANILLO FORMA 'O'
			1	TAPON	TAPON	ANILLO FORMA 'O'
			1	DICHTUNG	DICHTUNG	ANILLO FORMA 'O'
			1	JUNTA	JUNTA	ANILLO FORMA 'O'
			1	SCHRAUBE	SCHRAUBE	ANILLO FORMA 'O'
			1	TORNILLO	TORNILLO	ANILLO FORMA 'O'
			1	BRIDA	BRIDA	ANILLO FORMA 'O'
			1	O-RING	O-RING	ANILLO FORMA 'O'
			1	ANILLO FORMA 'O'	ANILLO FORMA 'O'	ANILLO FORMA 'O'
			1	ZYLINDERSCHRAUBE	ZYLINDERSCHRAUBE	ANILLO FORMA 'O'
			1	TORN.CAB.HUECA	TORN.CAB.HUECA	ANILLO FORMA 'O'
			1	TORN.CAB.HUECA	TORN.CAB.HUECA	ANILLO FORMA 'O'
			1	UNTERLEGSCHIEBE	UNTERLEGSCHIEBE	ANILLO FORMA 'O'
			1	ARANDELA	ARANDELA	ANILLO FORMA 'O'
			1	O-RING	O-RING	ANILLO FORMA 'O'
			1	ANILLO FORMA 'O'	ANILLO FORMA 'O'	ANILLO FORMA 'O'
			1	VERSCHL.STOPFEN	VERSCHL.STOPFEN	ANILLO FORMA 'O'
			1	TAPON	TAPON	ANILLO FORMA 'O'
			1	DICHTUNG	DICHTUNG	ANILLO FORMA 'O'
			1	JUNTA	JUNTA	ANILLO FORMA 'O'
			1	SCHRAUBE	SCHRAUBE	ANILLO FORMA 'O'
			1	TORNILLO	TORNILLO	ANILLO FORMA 'O'
			1	BRIDA	BRIDA	ANILLO FORMA 'O'
			1	O-RING	O-RING	ANILLO FORMA 'O'
			1	ANILLO FORMA 'O'	ANILLO FORMA 'O'	ANILLO FORMA 'O'
			1	ZYLINDERSCHRAUBE	ZYLINDERSCHRAUBE	ANILLO FORMA 'O'
			1	TORN.CAB.HUECA	TORN.CAB.HUECA	ANILLO FORMA 'O'
			1	TORN.CAB.HUECA	TORN.CAB.HUECA	ANILLO FORMA 'O'
			1	UNTERLEGSCHIEBE	UNTERLEGSCHIEBE	ANILLO FORMA 'O'
			1	ARANDELA	ARANDELA	ANILLO FORMA 'O'
			1	O-RING	O-RING	ANILLO FORMA 'O'
			1	ANILLO FORMA 'O'	ANILLO FORMA 'O'	ANILLO FORMA 'O'
			1	VERSCHL.STOPFEN	VERSCHL.STOPFEN	ANILLO FORMA 'O'
			1	TAPON	TAPON	ANILLO FORMA 'O'
			1	DICHTUNG	DICHTUNG	ANILLO FORMA 'O'
			1	JUNTA	JUNTA	ANILLO FORMA 'O'
			1	SCHRAUBE	SCHRAUBE	ANILLO FORMA 'O'
			1	TORNILLO	TORNILLO	ANILLO FORMA 'O'
			1	BRIDA	BRIDA	ANILLO FORMA 'O'
			1	O-RING	O-RING	ANILLO FORMA 'O'
			1	ANILLO FORMA 'O'	ANILLO FORMA 'O'	ANILLO FORMA 'O'
			1	ZYLINDERSCHRAUBE	ZYLINDERSCHRAUBE	ANILLO FORMA 'O'
			1	TORN.CAB.HUECA	TORN.CAB.HUECA	ANILLO FORMA 'O'
			1	TORN.CAB.HUECA	TORN.CAB.HUECA	ANILLO FORMA 'O'
			1	UNTERLEGSCHIEBE	UNTERLEGSCHIEBE	ANILLO FORMA 'O'
			1	ARANDELA	ARANDELA	ANILLO FORMA 'O'
			1	O-RING	O-RING	ANILLO FORMA 'O'
			1	ANILLO FORMA 'O'	ANILLO FORMA 'O'	ANILLO FORMA 'O'
			1	VERSCHL.STOPFEN	VERSCHL.STOPFEN	ANILLO FORMA 'O'
			1	TAPON	TAPON	ANILLO FORMA 'O'
			1	DICHTUNG	DICHTUNG	ANILLO FORMA 'O'
			1	JUNTA	JUNTA	ANILLO FORMA 'O'
			1	SCHRAUBE	SCHRAUBE	ANILLO FORMA 'O'
			1	TORNILLO	TORNILLO	ANILLO FORMA 'O'
			1	BRIDA	BRIDA	ANILLO FORMA 'O'
			1	O-RING	O-RING	ANILLO FORMA 'O'
			1	ANILLO FORMA 'O'	ANILLO FORMA 'O'	ANILLO FORMA 'O'
			1	ZYLINDERSCHRAUBE	ZYLINDERSCHRAUBE	ANILLO FORMA 'O'
			1	TORN.CAB.HUECA	TORN.CAB.HUECA	ANILLO FORMA 'O'
			1	TORN.CAB.HUECA	TORN.CAB.HUECA	ANILLO FORMA 'O'
			1	UNTERLEGSCHIEBE	UNTERLEGSCHIEBE	ANILLO FORMA 'O'
			1	ARANDELA	ARANDELA	ANILLO FORMA 'O'
			1	O-RING	O-RING	ANILLO FORMA 'O'
			1	ANILLO FORMA 'O'	ANILLO FORMA 'O'	ANILLO FORMA 'O'
			1	VERSCHL.STOPFEN	VERSCHL.STOPFEN	ANILLO FORMA 'O'
			1	TAPON	TAPON	ANILLO FORMA 'O'
			1	DICHTUNG	DICHTUNG	ANILLO FORMA 'O'
			1	JUNTA	JUNTA	ANILLO FORMA 'O'
			1	SCHRAUBE	SCHRAUBE	ANILLO FORMA 'O'
			1	TORNILLO	TORNILLO	ANILLO FORMA 'O'
			1	BRIDA	BRIDA	ANILLO FORMA 'O'
			1	O-RING	O-RING	ANILLO FORMA 'O'
			1	ANILLO FORMA 'O'	ANILLO FORMA 'O'	ANILLO FORMA 'O'
			1	ZYLINDERSCHRAUBE	ZYLINDERSCHRAUBE	ANILLO FORMA 'O'
			1	TORN.CAB.HUECA	TORN.CAB.HUECA	ANILLO FORMA 'O'
			1	TORN.CAB.HUECA	TORN.CAB.HUECA	ANILLO FORMA 'O'
			1	UNTERLEGSCHIEBE	UNTERLEGSCHIEBE	ANILLO FORMA 'O'
			1	ARANDELA	ARANDELA	ANILLO FORMA 'O'
			1	O-RING	O-RING	ANILLO FORMA 'O'
			1	ANILLO FORMA 'O'	ANILLO FORMA 'O'	ANILLO FORMA 'O'
			1	VERSCHL.STOPFEN	VERSCHL.STOPFEN	ANILLO FORMA 'O'
			1	TAPON	TAPON	ANILLO FORMA 'O'
			1	DICHTUNG	DICHTUNG	ANILLO FORMA 'O'
			1	JUNTA	JUNTA	ANILLO FORMA 'O'
			1	SCHRAUBE	SCHRAUBE	ANILLO FORMA 'O'
			1	TORNILLO	TORNILLO	ANILLO FORMA 'O'
			1	BRIDA	BRIDA	ANILLO FORMA 'O'
			1	O-RING	O-RING	ANILLO FORMA 'O'
			1	ANILLO FORMA 'O'	ANILLO FORMA 'O'	ANILLO FORMA 'O'
			1	ZYLINDERSCHRAUBE	ZYLINDERSCHRAUBE	ANILLO FORMA 'O'
			1	TORN.CAB.HUECA		

Auxiliary Hydraulics
 Hydraulique Auxiliaire
 Zusatzhydraulik
 Idrraulica Ausiliare
 Sistema Hidraulico Auxiliar

70-145

Pump Filter Suction
 Aspiration Filtre Pompe
 Ansaugung Pumpenfilter
 Aspirazione Filtro Pompa
 Aspiracion Filtro Bomba

1-WP27-009-A



- 27 3011314X91
- 28 70921883
- 29 4276128M1
- 30 4275576M1
- 31 4276668M1
- 32 3011059X91
- 33 70921886
- 34 338686X1
- 35 3019863X1
- 36 338617X1
- 37 4276129M1
- 38 4275559M1

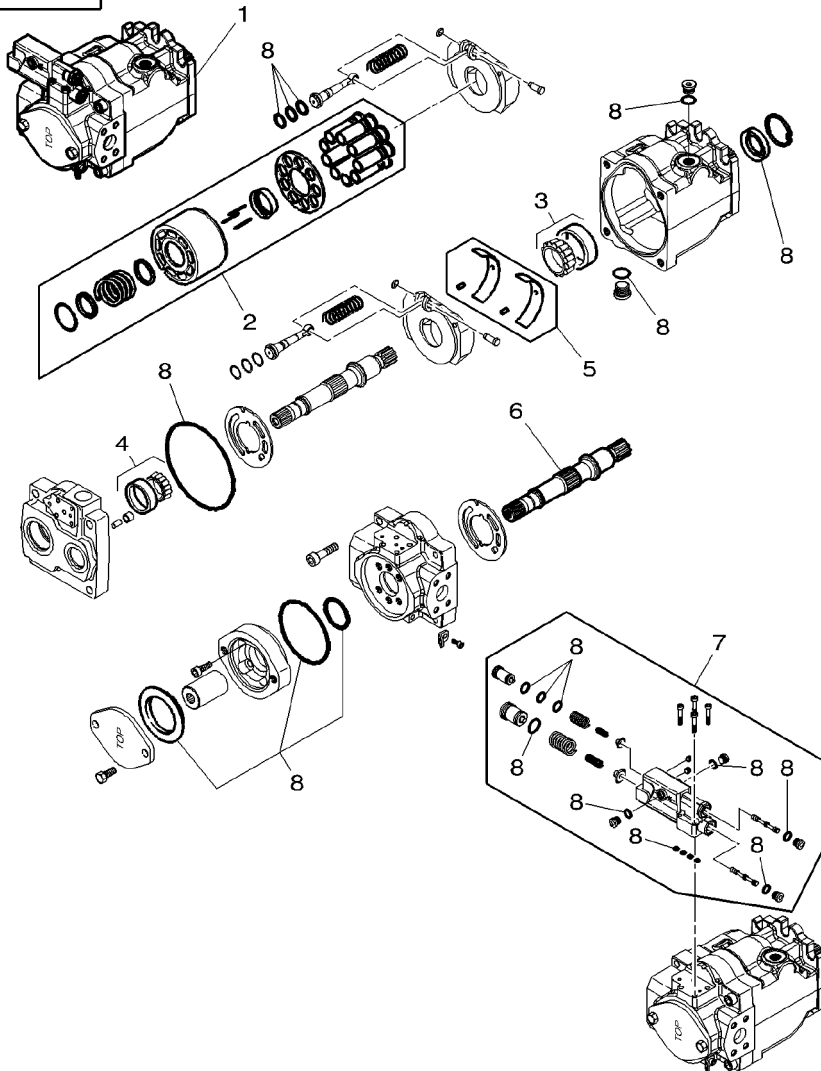
- 27
- ◀ 450MM
- M18X1.5
- 7/8
- 32
- M12X35
- ⊘ 40- 60
- ◀ 700MM


- | | | |
|--------------------|-----------------|------------------|
| 1 UNION | RACCORDO | VERSCHRAUBUNG |
| | RACCORDO | RACOR |
| 1 O RING | JOINT TORIQUE | O-RING |
| | ANELLO TENUTA | ANILLO FORMA 'O' |
| 1 HYDR. HOSE | FLEXIBLE | HYDR. SCHLAUCH |
| | TUBOFLEX IDRAUL | TUBO HIDRAULICO |
| 1 UNION | RACCORDO | VERSCHRAUBUNG |
| | RACCORDO | RACOR |
| 1 TUBE | TUBE | ROHR |
| | TUBO | TUBO |
| 1 UNION | RACCORDO | VERSCHRAUBUNG |
| | RACCORDO | RACOR |
| 1 O RING | JOINT TORIQUE | O-RING |
| | ANELLO TENUTA | ANILLO FORMA 'O' |
| 2 WASHER | RONDELLE | UNTERLEGSCHIEBE |
| | RONDELLA | ARANDELA |
| 2 HEX. SOCK. SCREW | VIS TETE HEX | ZYLINDERSCHRAUBE |
| | VITE PARKER | TORN.CAB.HUECA |
| 2 HOSE CLIP | COLLIER DURITE | SCHLAUCHSCHELLE |
| | FASCIA | CLIP P.FLEXIBLE |
| 1 HYDR. HOSE | FLEXIBLE | HYDR. SCHLAUCH |
| | TUBOFLEX IDRAUL | TUBO HIDRAULICO |
| 1 HOSE | DURITE | SCHLAUCH |
| | TUBO FLESSIBILE | FLEXIBLE |

Hydraulic Pump
 Pompe Hydraulique
 Hydraulikpumpe
 Pompa Idraulica
 Bomba Hidraulica

70-150

1-WP32-004-A



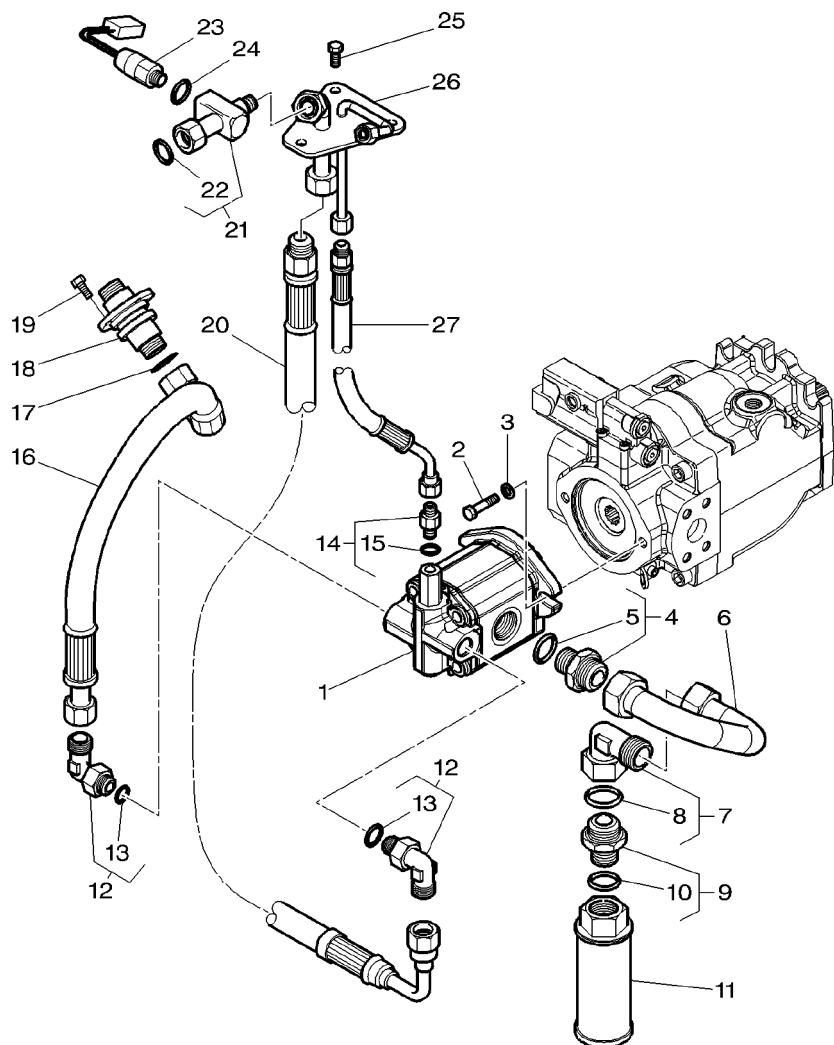
- 1 4272110M1
- 2 3907469M91 1
- 3 3907466M91 1
- 4 3907467M91 1
- 5 3907468M91 1
- 6 3907465M1 1  14
- 7 3907464M91 1
- 8 3907463M91 1

- | | | |
|------------------|------------------|------------------|
| 1 HYDRAULIC PUMP | POMPEHYDRAULIQUE | HYDROPUMPE |
| | POMPA IDRAULICA | BOMBA HIDRAULICA |
| 1 KIT, PISTON | JEU PISTON | KOLBENSATZ |
| | KIT PISTONE | JUEGO DE PISTON |
| 1 BEARING ASSY | ROULEMENT | RADIALLAGER |
| | CUSCINETTO COMPL | RODAMIENTO RAD |
| 1 BEARING ASSY | ROULEMENT | RADIALLAGER |
| | CUSCINETTO COMPL | RODAMIENTO RAD |
| 1 PARTS PACK | JEU PIECES | SATZ TEILE |
| | PACCO RICAMBI | PAQUETE PIEZAS |
| 1 SHAFT | ARBRE | WELLE |
| | ALBERO | ARBOL |
| 1 DRIVE | COMMANDE | ANTRIEB |
| | PRESA DI MOTO | TRASMISION |
| 1 KIT, JOINT | JEU JOINTS | DICHTUNGSSATZ |
| | KIT GIUNTO | JUEGO JUNTAS |

Auxiliary Hydraulics
 Hydraulique Auxiliaire
 Zusatzhydraulik
 Idraulica Ausiliare
 Sistema Hidraulico Auxiliar

70-155

1-WP27-010-A

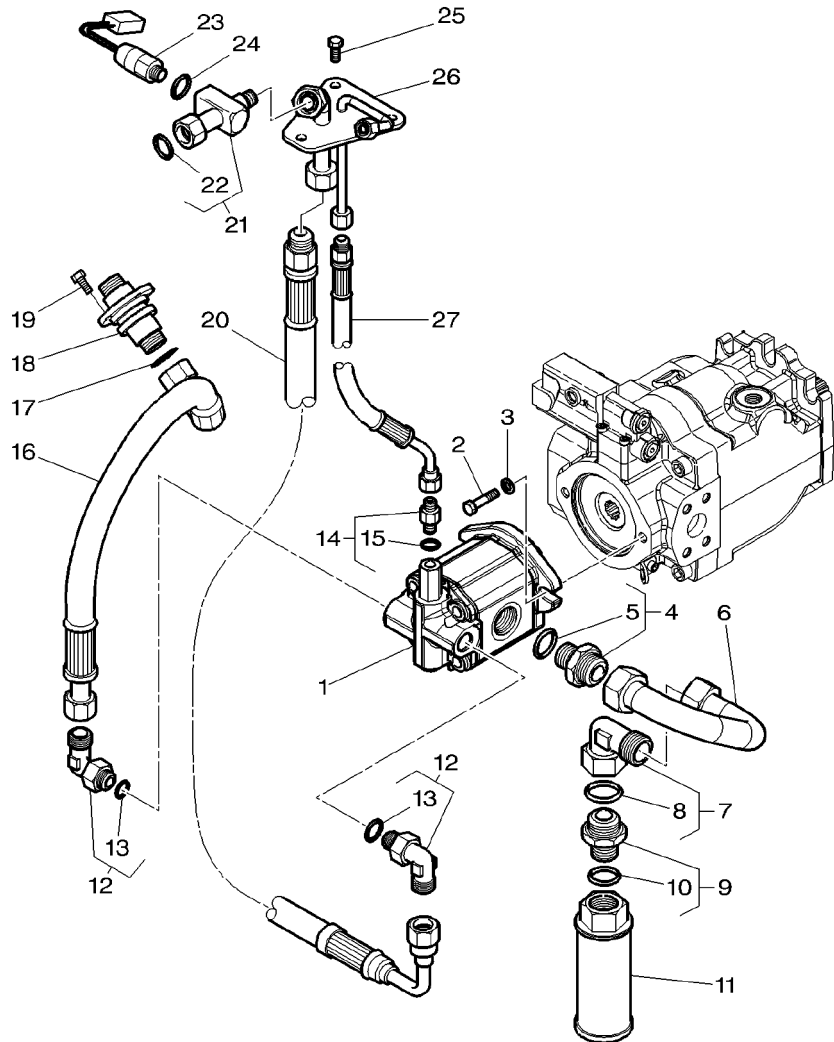


1	4272111M1		1	GEAR PUMP	POMPE ENGRENAGES	ZAHNRADPUMPE
2	357740X1	3/8	2	SCREW UNC	INGRANAGGIO POM. VITE UNC	BOMBA ENGRANAJES SCHRAUBE UNC TORNILLO UNC
3	385362X1		2	WASHER	RONDELLE	UNTERLEGSSCHEIBE
4	3011582X91		1	UNION	RONDELLA	ARANDELA
5	835025M1	4	4	O RING	RACCORDO	VERSCHRAUBUNG RACOR
6	4275570M1		4	O RING	JOINT TORIQUE	O-RING
7	3011087X91		1	TUBE	ANELLO TENUTA	ANILLO FORMA 'O'
8	3011149X1	7	1	TUBE	TUBE	ROHR
9	3011044X91		1	TUBE	TUBO	TUBO
10	3011037X1		1	UNION	RACCORD	VERSCHRAUBUNG
11	3787655M2		1	UNION	RACCORDO	RACOR
12	4275573M1		1	O RING	JOINT TORIQUE	O-RING
13	3019397X1	12	1	O RING	ANELLO TENUTA	ANILLO FORMA 'O'
14	3011618X91	M10	1	UNION	RACCORD	VERSCHRAUBUNG
15	338760X1	14	1	UNION	RACCORDO	RACOR
16	4276120M1	◀ 430MM	1	O RING	JOINT TORIQUE	O-RING
17	X548887266000		1	HYDR. HOSE	ANELLO TENUTA	ANILLO FORMA 'O'
18	4275575M1		1	HYDR. HOSE	RACCORD	VERSCHRAUBUNG
19	339160X1	M5X10	1	HYDR. HOSE	RACCORDO	RACOR
20	4276122M1	◀ 650MM	1	HYDR. HOSE	JOINT TORIQUE	O-RING
21	4277199M1		1	HYDR. HOSE	ANELLO TENUTA	ANILLO FORMA 'O'
22	3011147X1	21	1	HYDR. HOSE	RACCORD	VERSCHRAUBUNG
23	4278263M1	8 BARS	1	HYDR. HOSE	RACCORDO	RACOR
24	1440012X1		1	HYDR. HOSE	JOINT TORIQUE	O-RING
25	339124X1	M8X16	1	HYDR. HOSE	ANELLO TENUTA	ANILLO FORMA 'O'
26	4274547M91		1	HYDR. HOSE	CAPTEUR	NABENTRIEB.
			1	HYDR. HOSE	TRANSDUCER	TRANSDUCER
			1	HYDR. HOSE	JOINT	DICHTSCHEIBE
			3	HYDR. HOSE	GUARNIZIONE	EMPAQUETADURA.
			1	HYDR. HOSE	VIS TETE HEX	ZYLINDERSCHRAUBE
			1	HYDR. HOSE	VITE PARKER	TORN.CAB.HUECA
			1	HYDR. HOSE	TUBE	ROHR
			1	HYDR. HOSE	TUBO	TUBO

Auxiliary Hydraulics
 Hydraulique Auxiliaire
 Zusatzhydraulik
 Idraulica Ausiliare
 Sistema Hidraulico Auxiliar

70-155

1-WP27-010-A



27 4276121M1

◀ 220MM

1 HYDR. HOSE

FLEXIBLE
 TUBOFLEX IDRAUL

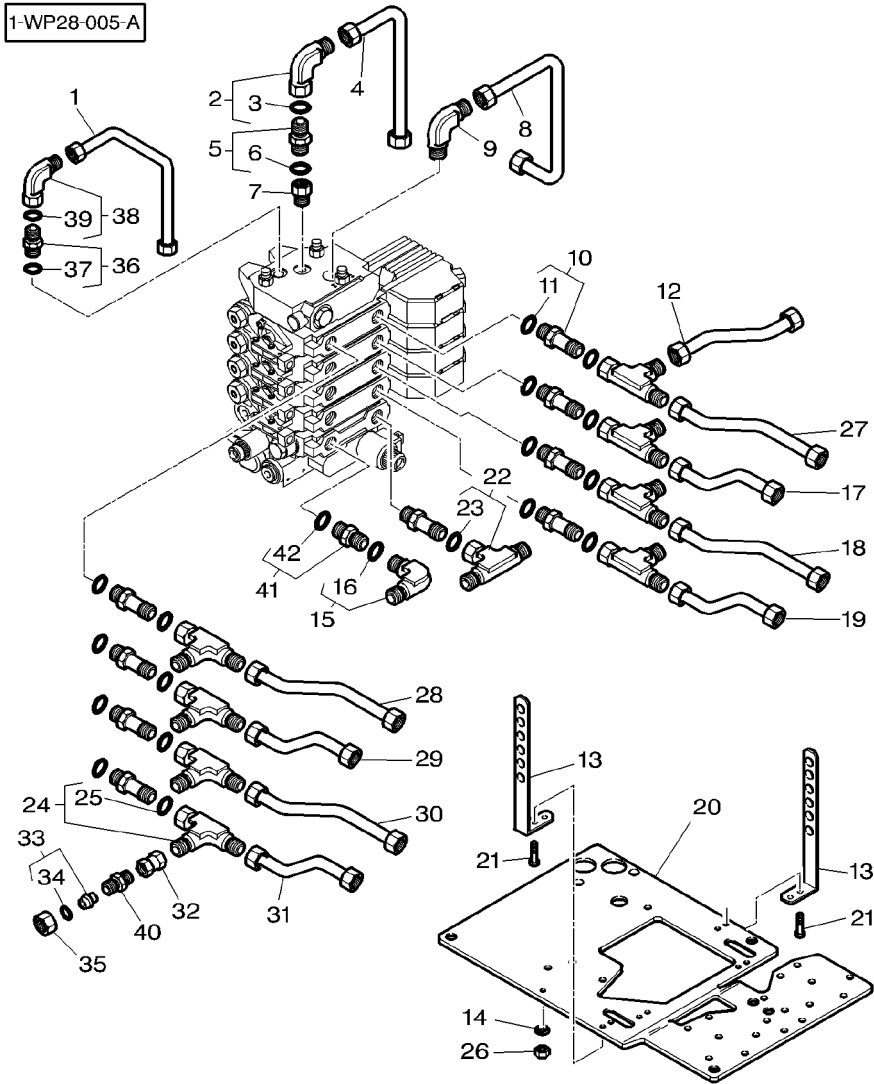
HYDR. SCHLAUCH
 TUBO HIDRAULICO

Auxiliary Distributors Installation
Montage Distributeurs Auxiliaires
Zusatzeinbausverteilers
Intallazione Distributori Ausiliari
Instalacion Distribuidores Auxiliares

70-160

Hydraulic Lines With 4 Distributors
Tuyauteries Avec 4 Distributeurs
Leitungen Mit 4 Verteilern
Tubazioni Con 4 Distributori
Circuito Con 4 Distribuidores

1-WP28-005-A



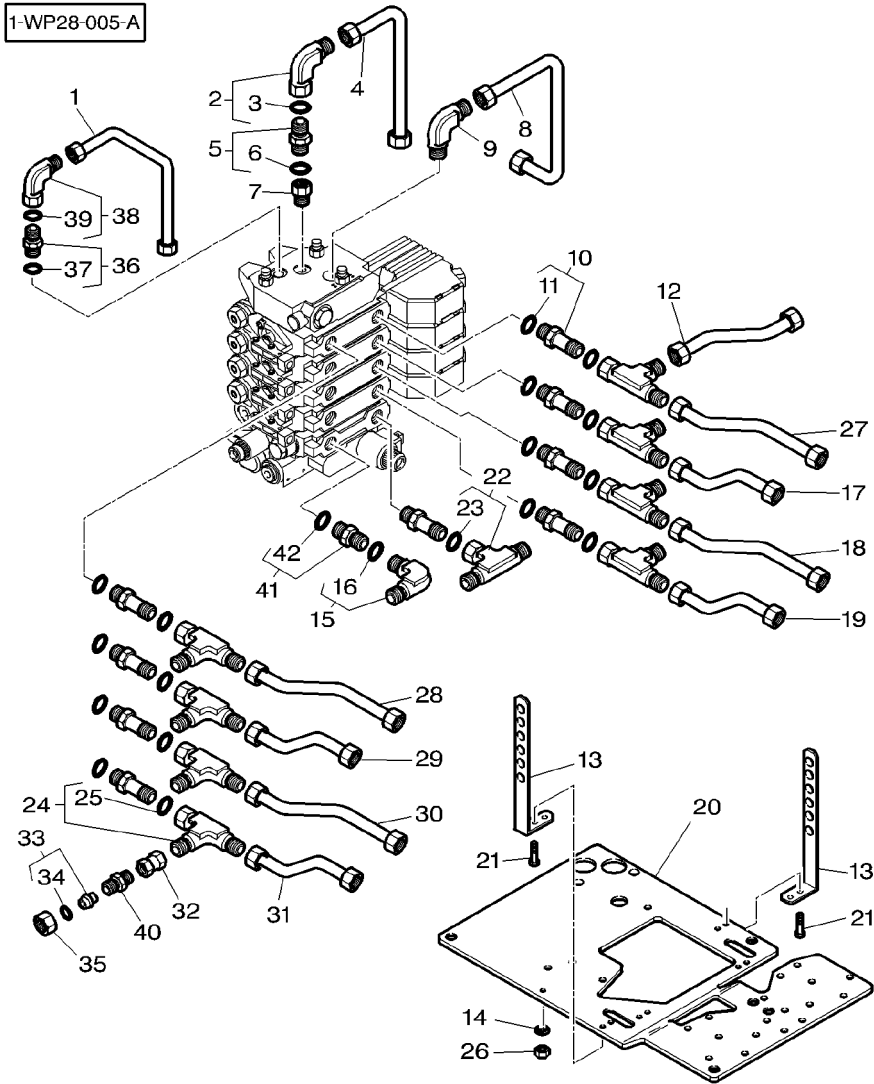
1	4275551M1		1	TUBE	TUBE	ROHR
2	3011082X91		1	ELBOW	TUBO	TUBO
3	3011144X1	2		O RING	COUDE	WINKELSTUECK
4	4275555M1				GOMITO	CODO
5	3011045X91	M12	1	TUBE	JOINT TORIQUE	O-RING
6	3011061X1				ANELLO TENUTA	ANILLO FORMA 'O'
7	3793729M1		1	UNION	TUBE	ROHR
8	4275553M1				TUBO	TUBO
9	3787920M1		1	UNION	RACCORD	VERSCHRAUBUNG
10	4274990M2	M22			RACCORDO	RACOR
11	3019398X1		1	O RING	JOINT TORIQUE	O-RING
12	4274975M1				ANELLO TENUTA	ANILLO FORMA 'O'
13	4274987M1		4	TUBE	TUBE	ROHR
14	390972X1				TUBO	TUBO
15	3011085X91		2	SUPPORT	SUPPORT	LAGERUNG
16	3011147X1				SUPPORTO	DISPOS.DE SOSTEN
17	4274838M1		3	WASHER	RONDELLE	UNTERLEGSCHIEBE
18	4274836M1				RONDELLA	ARANDELA
19	4274834M1		1	UNION	RACCORD	VERSCHRAUBUNG
20	4274562M1				RACCORDO	RACOR
21	339230X1	M6 X 10	1	O RING	JOINT TORIQUE	O-RING
22	3011093X91				ANELLO TENUTA	ANILLO FORMA 'O'
23	3011147X1		1	TUBE	TUBE	ROHR
24	3011089X91				TUBO	TUBO
25	3011147X1		1	TUBE	TUBE	ROHR
26	339169X1	M8			TUBO	TUBO
			1	SUPPORT	SUPPORT	LAGERUNG
					SUPPORTO	DISPOS.DE SOSTEN
			4	HEX. SOCK. SCREW	VIS TETE HEX	ZYLINDERSCHRAUBE
					VITE PARKER	TORN.CAB.HUECA
			1	UNION	RACCORD	VERSCHRAUBUNG
					RACCORDO	RACOR
			1	O RING	JOINT TORIQUE	O-RING
					ANELLO TENUTA	ANILLO FORMA 'O'
			8	UNION	RACCORD	VERSCHRAUBUNG
					RACCORDO	RACOR
			1	O RING	JOINT TORIQUE	O-RING
					ANELLO TENUTA	ANILLO FORMA 'O'
			3	NUT	ECROU	MUTTER
					DADO	TUERCA

Auxiliary Distributors Installation
Montage Distributeurs Auxiliaires
Zusatzeinbausverteilers
Intallazione Distributori Ausiliari
Instalacion Distribuidores Auxiliares

70-160

Hydraulic Lines With 4 Distributors
Tuyauteries Avec 4 Distributeurs
Leitungen Mit 4 Verteilern
Tubazioni Con 4 Distributori
Circuito Con 4 Distribuidores

1-WP28-005-A



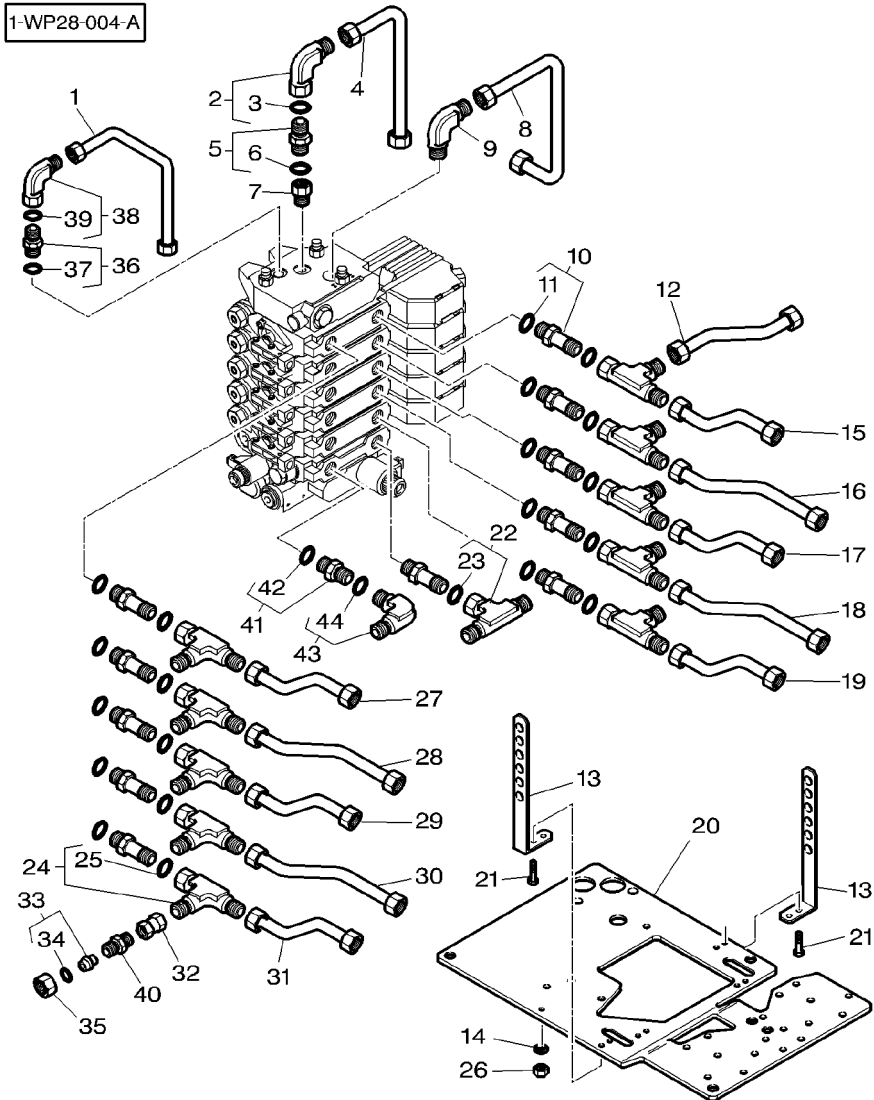
27	4274840M1		1	TUBE	TUBE	ROHR
28	4274839M1		1	TUBE	TUBO	TUBO
29	4274837M1		1	TUBE	TUBE	ROHR
30	4274835M1		1	TUBE	TUBO	TUBO
31	4274833M1		1	TUBE	TUBE	ROHR
32	4274976M1		4	TUBE	TUBO	TUBO
33	3011136X91		8	TAP	TUBO	TUBO
34	3011147X1	33	1	O RING	OBTURATEUR	HAHN
35	3011119X1		8	NUT	TAPPO*	GRIFO
36	3011055X91	M33	1	UNION	JOINT TORIQUE	O-RING
37	3011062X1	36	1	O RING	ANELLO TENUTA	ANILLO FORMA 'O'
38	3011088X91		1	ELBOW NIPPLE	ECROU	MUTTER
39	3011150X1	38	1	O RING	DADO	TUERCA
40	338725X1		8	UNION	RACCORD	VERSCHRAUBUNG
41	3011534X91		1	UNION	RACCORDO	RACOR
42	3019398X1	41	1	O RING	JOINT TORIQUE	ANILLO FORMA 'O'
					ANELLO TENUTA	ANILLO FORMA 'O'
					RACCORD	VERSCHRAUBUNG
					RACCORDO	RACOR
					RACCORD	VERSCHRAUBUNG
					JOINT TORIQUE	RACOR
					ANELLO TENUTA	O-RING
						ANILLO FORMA 'O'

Auxiliary Distributors Installation
Montage Distributeurs Auxiliaires
Zusatzeinbausverteilers
Intallazione Distributori Ausiliari
Instalacion Distribuidores Auxiliares

70-165

Hydraulic Lines With 5 Distributors
Tuyauteries Avec 5 Distributeurs
Leitungen Mit 5 Verteilern
Tubazioni Con 5 Distributori
Circuito Con 5 Distribuidores

1-WP28-004-A



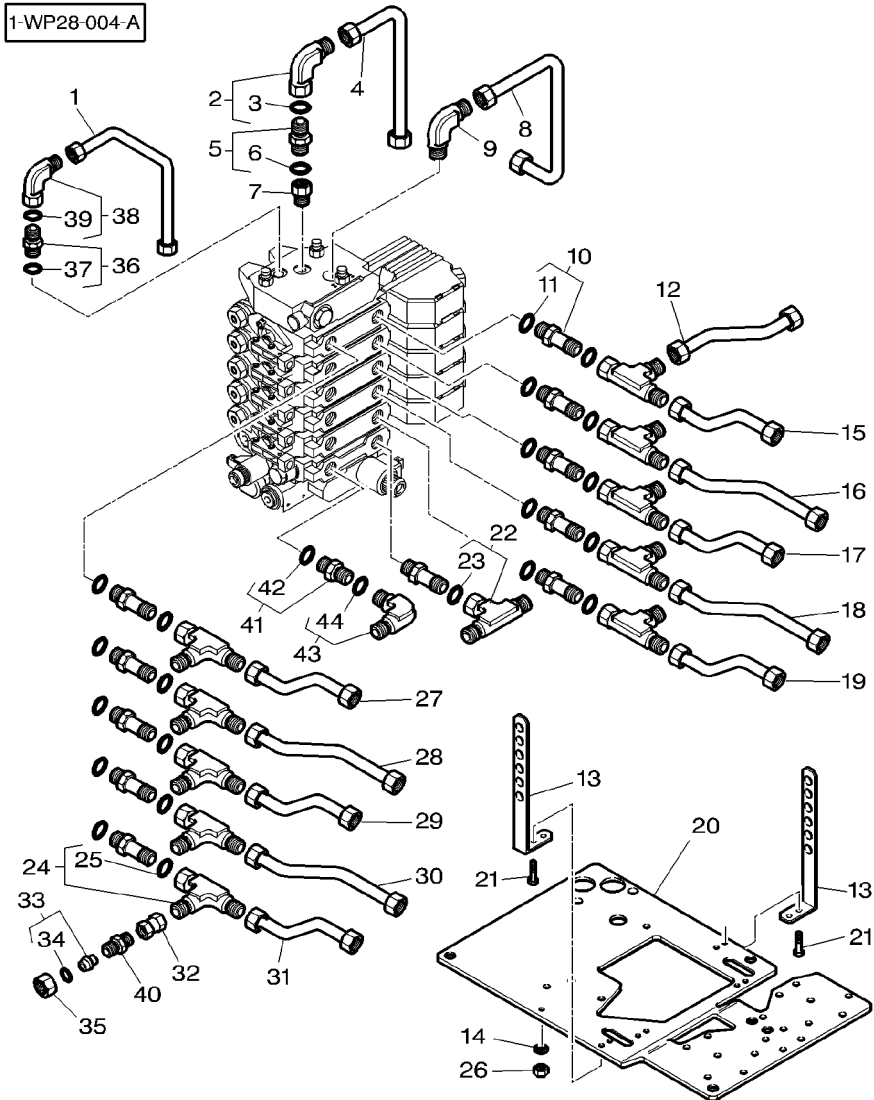
1	4275550M1		1	TUBE	TUBE	ROHR
2	3011082X91			TUBO	TUBO	TUBO
3	3011144X1	2	1	ELBOW	COUDE	WINKELSTUECK
4	4275554M1			GOMITO		CODO
5	3011045X91	M12	1	O RING	JOINT TORIQUE	O-RING
6	3011061X1	5		ANELLO TENUTA		ANILLO FORMA 'O'
7	3793729M1		1	TUBE	TUBE	ROHR
8	4275552M1			TUBO		TUBO
9	3787920M1		1	UNION	RACCORD	VERSCHRAUBUNG
10	4274990M2	M22		RACCORDO		RACOR
11	3019398X1	10	1	O RING	JOINT TORIQUE	O-RING
12	4274975M1			ANELLO TENUTA		ANILLO FORMA 'O'
13	4274987M1		5	TUBE	TUBE	ROHR
14	390972X1			TUBO		TUBO
15	4274973M1		2	SUPPORT	SUPPORT	LAGERUNG
16	4274840M1			SUPPORTO		DISPOS.DE SOSTEN
17	4274838M1		3	WASHER	RONDELLE	UNTERLEGSCHEIBE
18	4274836M1			RONDELLA		ARANDELA
19	4274834M1		1	TUBE	TUBE	ROHR
20	4274562M1			TUBO		TUBO
21	339230X1	M6 X 10	1	TUBE	TUBE	ROHR
22	3011093X91			TUBO		TUBO
23	3011147X1	22	1	TUBE	TUBE	ROHR
24	3011089X91			TUBO		TUBO
25	3011147X1	24	1	TUBE	TUBE	ROHR
26	339169X1	M8		TUBO		TUBO
			1	SUPPORT	SUPPORT	LAGERUNG
				SUPPORTO		DISPOS.DE SOSTEN
			4	HEX. SOCK. SCREW	VIS TETE HEX	ZYLINDERSCHRAUBE
				VITE PARKER		TORN.CAB.HUECA
			1	UNION	RACCORD	VERSCHRAUBUNG
				RACCORDO		RACOR
			1	O RING	JOINT TORIQUE	O-RING
				ANELLO TENUTA		ANILLO FORMA 'O'
			10	UNION	RACCORD	VERSCHRAUBUNG
				RACCORDO		RACOR
			1	O RING	JOINT TORIQUE	O-RING
				ANELLO TENUTA		ANILLO FORMA 'O'
			3	NUT	ECROU	MUTTER
				DADO		TUERCA

Auxiliary Distributors Installation
Montage Distributeurs Auxiliaires
Zusatzeinbausverteilers
Intallazione Distributori Ausiliari
Instalacion Distribuidores Auxiliares

70-165

Hydraulic Lines With 5 Distributors
Tuyauteries Avec 5 Distributeurs
Leitungen Mit 5 Verteilern
Tubazioni Con 5 Distributori
Circuito Con 5 Distribuidores

1-WP28-004-A



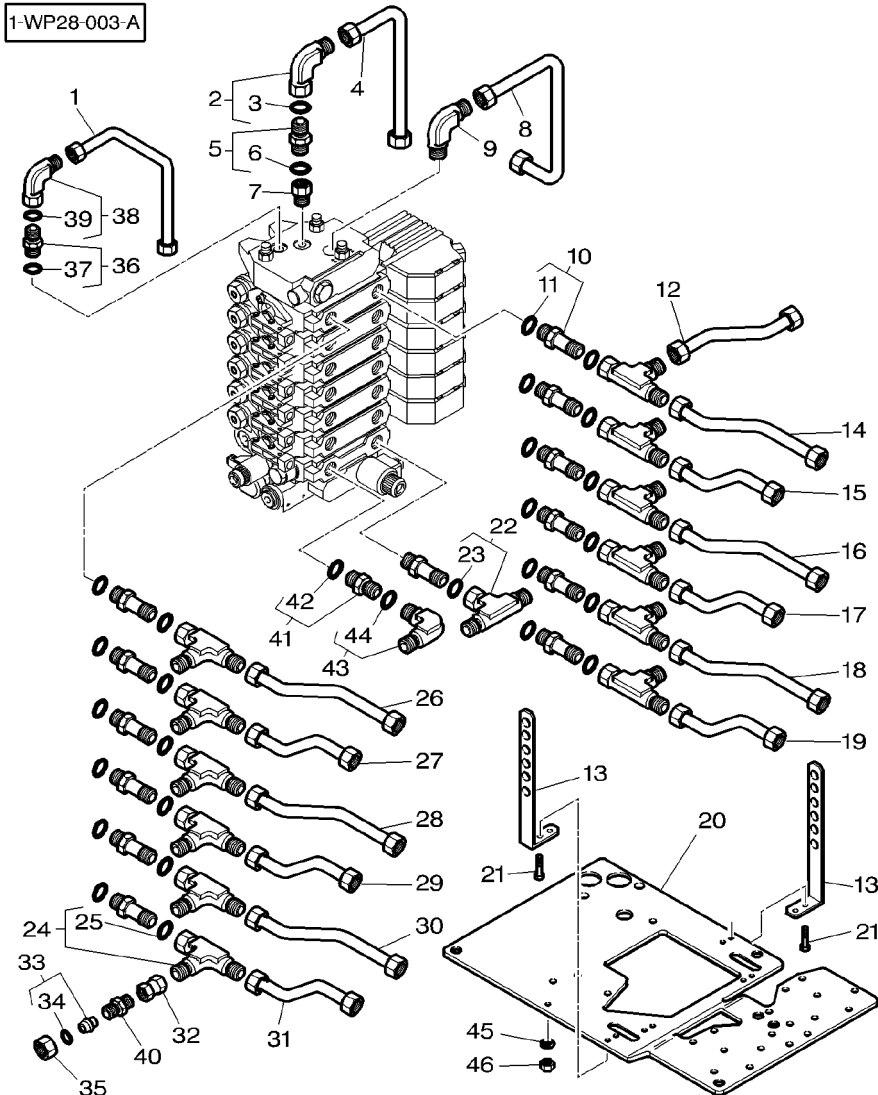
27	4274972M1		1	TUBE	TUBE	ROHR
					TUBO	TUBO
28	4274839M1		1	TUBE	TUBE	ROHR
					TUBO	TUBO
29	4274837M1		1	TUBE	TUBE	ROHR
					TUBO	TUBO
30	4274835M1		1	TUBE	TUBE	ROHR
					TUBO	TUBO
31	4274833M1		1	TUBE	TUBE	ROHR
					TUBO	TUBO
32	4274976M1		5	TUBE	TUBE	ROHR
					TUBO	TUBO
33	3011136X91		10	TAP	OBTURATEUR	HAHN
					TAPPO*	GRIFO
34	3011147X1	33	1	O RING	JOINT TORIQUE	O-RING
					ANELLO TENUTA	ANILLO FORMA 'O'
35	3011119X1		10	NUT	ECROU	MUTTER
					DADO	TUERCA
36	3011055X91	M33	1	UNION	RACCORD	VERSCHRAUBUNG
					RACCORDO	RACOR
37	3011062X1	36	1	O RING	JOINT TORIQUE	O-RING
					ANELLO TENUTA	ANILLO FORMA 'O'
38	3011088X91		1	ELBOW NIPPLE	RACCORD COUDE	WINKELSTUTZEN
					NIPPLO GOMITO	CODO DE UNION
39	3011150X1	38	1	O RING	JOINT TORIQUE	O-RING
					ANELLO TENUTA	ANILLO FORMA 'O'
40	338725X1		10	UNION	RACCORD	VERSCHRAUBUNG
					RACCORDO	RACOR
41	3011534X91		1	UNION	RACCORD	VERSCHRAUBUNG
					RACCORDO	RACOR
42	3019398X1	41	1	O RING	JOINT TORIQUE	O-RING
					ANELLO TENUTA	ANILLO FORMA 'O'
43	3011085X91		1	UNION	RACCORD	VERSCHRAUBUNG
					RACCORDO	RACOR
44	3011147X1	43	1	O RING	JOINT TORIQUE	O-RING
					ANELLO TENUTA	ANILLO FORMA 'O'

Auxiliary Distributors Installation
Montage Distributeurs Auxiliaires
Zusatzeinbausverteilers
Intallazione Distributori Ausiliari
Instalacion Distribuidores Auxiliares

70-170

Hydraulic Lines With 6 Distributors
Tuyauteries Avec 6 Distributeurs
Leitungen Mit 6 Verteilern
Tubazioni Con 6 Distributori
Circuito Con 6 Distribuidores

1-WP28-003-A



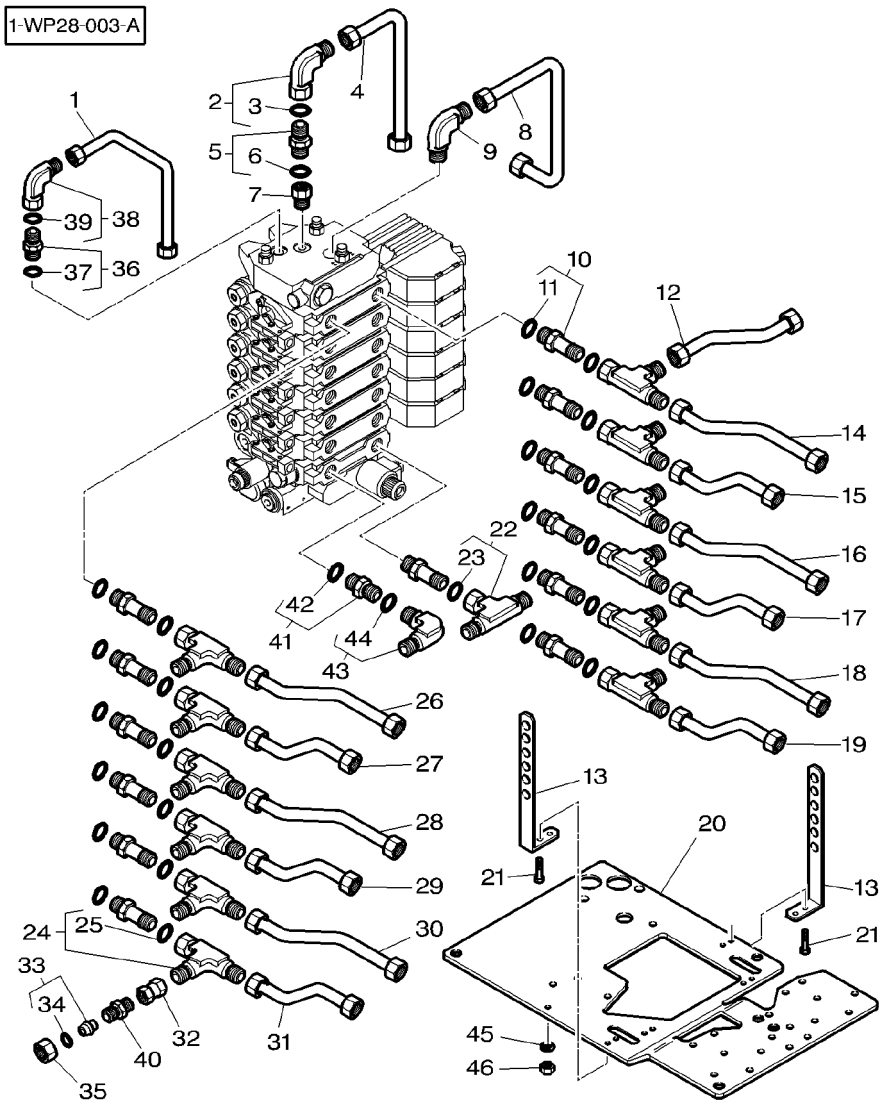
1	4274991M1		1	TUBE	TUBE	ROHR
2	3011082X91			TUBO	TUBO	TUBO
3	3011144X1	2	1	ELBOW	COUDE	WINKELSTUECK
4	4274993M1			GOMITO		CODO
5	3011045X91	M12	1	O RING	JOINT TORIQUE	O-RING
6	3011061X1	5	1	TUBE	ANELLO TENUTA	ANILLO FORMA 'O'
7	3793729M1			TUBO	TUBO	ROHR
8	4274992M1		1	UNION	RACCORD	VERSCHRAUBUNG
9	3787920M1			RACCORDO	RACCORDO	RACOR
10	4274990M2	M22	1	O RING	JOINT TORIQUE	O-RING
11	3019398X1	10	1	REDUCER	REDUCTEUR	REDUZIERSTUECK
12	4274975M1			RIDUTTORE	TUBE	PIEZA REDUCTORA
13	4274987M1		1	TUBE	TUBO	ROHR
14	4274832M1		1	UNION	RACCORD	VERSCHRAUBUNG
15	4274973M1			RACCORDO	RACCORDO	RACOR
16	4274840M1		13	UNION	RACCORD	VERSCHRAUBUNG
17	4274838M1			RACCORDO	RACCORDO	RACOR
18	4274836M1		1	O RING	JOINT TORIQUE	O-RING
19	4274834M1			ANELLO TENUTA	ANELLO TENUTA	ANILLO FORMA 'O'
20	4274562M1		6	TUBE	TUBE	ROHR
21	339230X1	M6 X 10		TUBO	TUBO	TUBO
22	3011093X91		2	SUPPORT	SUPPORT	LAGERUNG
23	3011147X1	22		SUPPORTO	SUPPORTO	DISPOS.DE SOSTEN
24	3011089X91		1	TUBE	TUBE	ROHR
25	3011147X1	24		TUBO	TUBO	TUBO
26	4274974M1		1	TUBE	TUBE	ROHR
				TUBO	TUBO	TUBO
			1	TUBE	TUBE	ROHR
				TUBO	TUBO	TUBO
			12	UNION	RACCORD	VERSCHRAUBUNG
				RACCORDO	RACCORDO	RACOR
			1	O RING	JOINT TORIQUE	O-RING
				ANELLO TENUTA	ANELLO TENUTA	ANILLO FORMA 'O'
			1	TUBE	TUBE	ROHR
				TUBO	TUBO	TUBO

Auxiliary Distributors Installation
Montage Distributeurs Auxiliaires
Zusatzeinbausverteilers
Intallazione Distributori Ausiliari
Instalacion Distribuidores Auxiliares

70-170

Hydraulic Lines With 6 Distributors
Tuyauteries Avec 6 Distributeurs
Leitungen Mit 6 Verteilern
 Tubazioni Con 6 Distributori
Circuito Con 6 Distribuidores

1-WP28-003-A



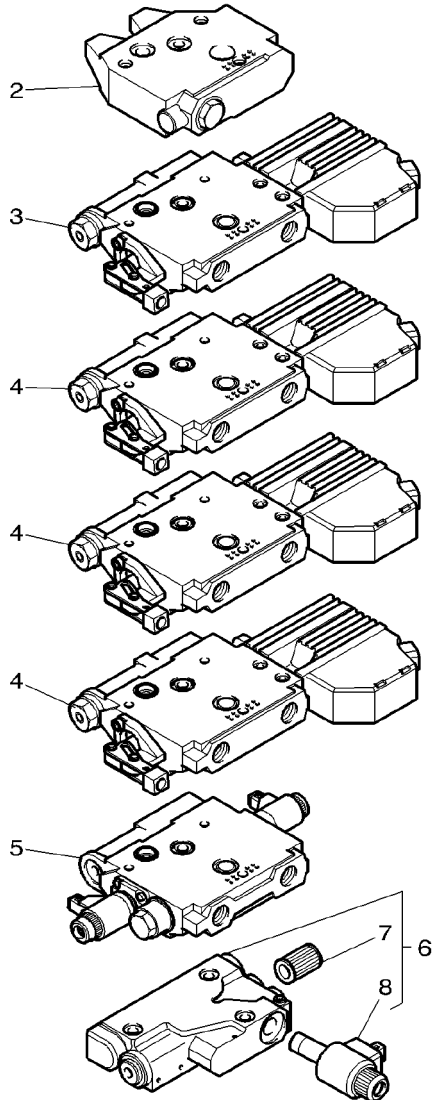
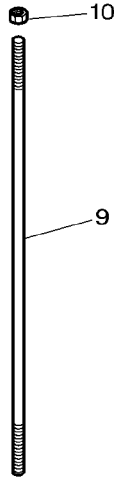
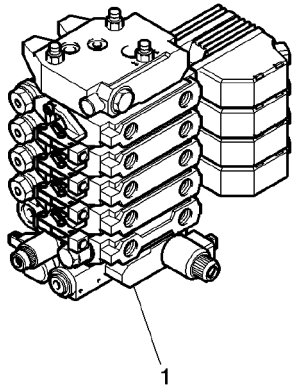
27	4274972M1	1	TUBE	TUBE	ROHR
28	4274839M1	1	TUBE	TUBO	TUBO
29	4274837M1	1	TUBE	TUBE	ROHR
30	4274835M1	1	TUBE	TUBO	TUBO
31	4274833M1	1	TUBE	TUBE	ROHR
32	4274976M1	6	TUBE	TUBO	TUBO
33	3011136X91	12	TAP	TUBO	ROHR
34	3011147X1	1	O RING	OBTURATEUR	HAHN
35	3011119X1	12	NUT	TAPPO*	GRIFO
36	3011055X91	M33	UNION	JOINT TORIQUE	O-RING
37	3011062X1	36	O RING	ANELLO TENUTA	ANILLO FORMA 'O'
38	3011088X91	1	ELBOW NIPPLE	ECROU	MUTTER
39	3011150X1	38	O RING	DADO	TUERCA
40	338725X1	12	UNION	RACCORD	VERSCHRAUBUNG
41	3011534X91	1	UNION	RACCORDO	RACOR
42	3019398X1	41	O RING	JOINT TORIQUE	O-RING
43	3011085X91	1	UNION	ANELLO TENUTA	ANILLO FORMA 'O'
44	3011147X1	43	O RING	RACCORD	VERSCHRAUBUNG
45	390972X1	3	WASHER	RACCORDO	RACOR
46	339169X1	M8	NUT	RACCORDO	RACOR
				JOINT TORIQUE	O-RING
				ANELLO TENUTA	ANILLO FORMA 'O'
				RACCORD	VERSCHRAUBUNG
				RACCORDO	RACOR
				JOINT TORIQUE	O-RING
				ANELLO TENUTA	ANILLO FORMA 'O'
				RACCORD	VERSCHRAUBUNG
				RACCORDO	RACOR
				JOINT TORIQUE	O-RING
				ANELLO TENUTA	ANILLO FORMA 'O'
				RACCORD	VERSCHRAUBUNG
				RACCORDO	RACOR
				JOINT TORIQUE	O-RING
				ANELLO TENUTA	ANILLO FORMA 'O'
				RACCORD	VERSCHRAUBUNG
				RACCORDO	RACOR
				JOINT TORIQUE	O-RING
				ANELLO TENUTA	ANILLO FORMA 'O'
				RACCORD	VERSCHRAUBUNG
				RACCORDO	RACOR
				JOINT TORIQUE	O-RING
				ANELLO TENUTA	ANILLO FORMA 'O'
				RACCORD	VERSCHRAUBUNG
				RACCORDO	RACOR
				JOINT TORIQUE	O-RING
				ANELLO TENUTA	ANILLO FORMA 'O'
				RACCORD	VERSCHRAUBUNG
				RACCORDO	RACOR
				JOINT TORIQUE	O-RING
				ANELLO TENUTA	ANILLO FORMA 'O'
				RACCORD	VERSCHRAUBUNG
				RACCORDO	RACOR
				JOINT TORIQUE	O-RING
				ANELLO TENUTA	ANILLO FORMA 'O'
				RACCORD	VERSCHRAUBUNG
				RACCORDO	RACOR
				JOINT TORIQUE	O-RING
				ANELLO TENUTA	ANILLO FORMA 'O'
				RACCORD	VERSCHRAUBUNG
				RACCORDO	RACOR
				JOINT TORIQUE	O-RING
				ANELLO TENUTA	ANILLO FORMA 'O'
				RACCORD	VERSCHRAUBUNG
				RACCORDO	RACOR
				JOINT TORIQUE	O-RING
				ANELLO TENUTA	ANILLO FORMA 'O'
				RACCORD	VERSCHRAUBUNG
				RACCORDO	RACOR
				JOINT TORIQUE	O-RING
				ANELLO TENUTA	ANILLO FORMA 'O'
				RACCORD	VERSCHRAUBUNG
				RACCORDO	RACOR
				JOINT TORIQUE	O-RING
				ANELLO TENUTA	ANILLO FORMA 'O'
				RACCORD	VERSCHRAUBUNG
				RACCORDO	RACOR
				JOINT TORIQUE	O-RING
				ANELLO TENUTA	ANILLO FORMA 'O'
				RACCORD	VERSCHRAUBUNG
				RACCORDO	RACOR
				JOINT TORIQUE	O-RING
				ANELLO TENUTA	ANILLO FORMA 'O'
				RACCORD	VERSCHRAUBUNG
				RACCORDO	RACOR
				JOINT TORIQUE	O-RING
				ANELLO TENUTA	ANILLO FORMA 'O'
				RACCORD	VERSCHRAUBUNG
				RACCORDO	RACOR
				JOINT TORIQUE	O-RING
				ANELLO TENUTA	ANILLO FORMA 'O'
				RACCORD	VERSCHRAUBUNG
				RACCORDO	RACOR
				JOINT TORIQUE	O-RING
				ANELLO TENUTA	ANILLO FORMA 'O'
				RACCORD	VERSCHRAUBUNG
				RACCORDO	RACOR
				JOINT TORIQUE	O-RING
				ANELLO TENUTA	ANILLO FORMA 'O'
				RACCORD	VERSCHRAUBUNG
				RACCORDO	RACOR
				JOINT TORIQUE	O-RING
				ANELLO TENUTA	ANILLO FORMA 'O'
				RACCORD	VERSCHRAUBUNG
				RACCORDO	RACOR
				JOINT TORIQUE	O-RING
				ANELLO TENUTA	ANILLO FORMA 'O'
				RACCORD	VERSCHRAUBUNG
				RACCORDO	RACOR
				JOINT TORIQUE	O-RING
				ANELLO TENUTA	ANILLO FORMA 'O'
				RACCORD	VERSCHRAUBUNG
				RACCORDO	RACOR
				JOINT TORIQUE	O-RING
				ANELLO TENUTA	ANILLO FORMA 'O'
				RACCORD	VERSCHRAUBUNG
				RACCORDO	RACOR
				JOINT TORIQUE	O-RING
				ANELLO TENUTA	ANILLO FORMA 'O'
				RACCORD	VERSCHRAUBUNG
				RACCORDO	RACOR
				JOINT TORIQUE	O-RING
				ANELLO TENUTA	ANILLO FORMA 'O'
				RACCORD	VERSCHRAUBUNG
				RACCORDO	RACOR
				JOINT TORIQUE	O-RING
				ANELLO TENUTA	ANILLO FORMA 'O'
				RACCORD	VERSCHRAUBUNG
				RACCORDO	RACOR
				JOINT TORIQUE	O-RING
				ANELLO TENUTA	ANILLO FORMA 'O'
				RACCORD	VERSCHRAUBUNG
				RACCORDO	RACOR
				JOINT TORIQUE	O-RING
				ANELLO TENUTA	ANILLO FORMA 'O'
				RACCORD	VERSCHRAUBUNG
				RACCORDO	RACOR
				JOINT TORIQUE	O-RING
				ANELLO TENUTA	ANILLO FORMA 'O'
				RACCORD	VERSCHRAUBUNG
				RACCORDO	RACOR
				JOINT TORIQUE	O-RING
				ANELLO TENUTA	ANILLO FORMA 'O'
				RACCORD	VERSCHRAUBUNG
				RACCORDO	RACOR
				JOINT TORIQUE	O-RING
				ANELLO TENUTA	ANILLO FORMA 'O'
				RACCORD	VERSCHRAUBUNG
				RACCORDO	RACOR
				JOINT TORIQUE	O-RING
				ANELLO TENUTA	ANILLO FORMA 'O'
				RACCORD	VERSCHRAUBUNG
				RACCORDO	RACOR
				JOINT TORIQUE	O-RING
				ANELLO TENUTA	ANILLO FORMA 'O'
				RACCORD	VERSCHRAUBUNG
				RACCORDO	RACOR
				JOINT TORIQUE	O-RING
				ANELLO TENUTA	ANILLO FORMA 'O'
				RACCORD	VERSCHRAUBUNG
				RACCORDO	RACOR
				JOINT TORIQUE	O-RING
				ANELLO TENUTA	ANILLO FORMA 'O'
				RACCORD	VERSCHRAUBUNG
				RACCORDO	RACOR
				JOINT TORIQUE	O-RING
				ANELLO TENUTA	ANILLO FORMA 'O'
				RACCORD	VERSCHRAUBUNG
				RACCORDO	RACOR
				JOINT TORIQUE	O-RING
				ANELLO TENUTA	ANILLO FORMA 'O'
				RACCORD	VERSCHRAUBUNG
				RACCORDO	RACOR
				JOINT TORIQUE	O-RING
				ANELLO TENUTA	ANILLO FORMA 'O'
				RACCORD	VERSCHRAUBUNG
				RACCORDO	RACOR
				JOINT TORIQUE	O-RING
				ANELLO TENUTA	ANILLO FORMA 'O'
				RACCORD	VERSCHRAUBUNG
				RACCORDO	RACOR
				JOINT TORIQUE	O-RING
				ANELLO TENUTA	ANILLO FORMA 'O'
				RACCORD	VERSCHRAUBUNG
				RACCORDO	RACOR
				JOINT TORIQUE	O-RING
				ANELLO TENUTA	ANILLO FORMA 'O'
				RACCORD	VERSCHRAUBUNG
				RACCORDO	RACOR
				JOINT TORIQUE	O-RING
				ANELLO TENUTA	ANILLO FORMA 'O'
				RACCORD	VERSCHRAUBUNG
				RACCORDO	RACOR
				JOINT TORIQUE	O-RING
				ANELLO TENUTA	ANILLO FORMA 'O'
				RACCORD	VERSCHRAUBUNG
				RACCORDO	RACOR
				JOINT TORIQUE	O-RING
				ANELLO TENUTA	ANILLO FORMA 'O'
				RACCORD	VERSCHRAUBUNG
				RACCORDO	RACOR
				JOINT TORIQUE	O-RING
				ANELLO TENUTA	ANILLO FORMA 'O'
				RACCORD	VERSCHRAUBUNG
				RACCORDO	RACOR
				JOINT TORIQUE	O-RING
				ANELLO TENUTA	ANILLO FORMA 'O'
				RACCORD	VERSCHRAUBUNG
				RACCORDO	RACOR
				JOINT TORIQUE	O-RING
				ANELLO TENUTA	ANILLO FORMA 'O'
				RACCORD	VERSCHRAUBUNG
				RACCORDO	RACOR
				JOINT TORIQUE	O-RING
				ANELLO TENUTA	ANILLO FORMA 'O'
				RACCORD	VERSCHRAUBUNG
				RACCORDO	RACOR
				JOINT TORIQUE	O-RING
				ANELLO TENUTA	ANILLO FORMA 'O'
				RACCORD	VERSCHRAUBUNG
				RACCORDO	RACOR
				JOINT TORIQUE	O-RING
				ANELLO TENUTA	ANILLO FORMA 'O'
				RACCORD	VERSCHRAUBUNG
				RACCORDO	RACOR
				JOINT TORIQUE	O-RING
				ANELLO TENUTA	ANILLO FORMA 'O'
				RACCORD	VERSCHRAUBUNG
				RACCORDO	RACOR
				JOINT TORIQUE	O-RING
				ANELLO TENUTA	ANILLO FORMA 'O'
				RACCORD	VERSCHRAUBUNG
				RACCORDO	RACOR
				JOINT TORIQUE	O-RING
				ANELLO TENUTA	ANILLO FORMA 'O'
				RACCORD	VERSCHRAUBUNG
				RACCORDO	RACOR
				JOINT TORIQUE	O-RING
				ANELLO TENUTA	ANILLO FORMA 'O'
				RACCORD	VERSCHRAUBUNG
				RACCORDO	RACOR
				JOINT TORIQUE	O-RING
				ANELLO TENUTA	ANILLO FORMA 'O'
				RACCORD	VERSCHRAUBUNG
				RACCORDO	RACOR
				JOINT TORIQUE	O-RING
				ANELLO TENUTA	ANILLO FORMA 'O'
				RACCORD	VERSCHRAUBUNG
				RACCORDO	RACOR
				JOINT TORIQUE	O-RING
				ANELLO TENUTA	ANILLO FORMA 'O'
				RACCORD	VERSCHRAUBUNG

Auxiliary Distributor
 Distributeur Auxiliaire
 Zusatzverteiler
 Distributore Auxiliarie
 Distribuidor Auxiliar

70-175

4 Distributors Electro-dynamique
 4 Distributeurs Electro-Hydraulique
 4 Verteilers Elektrodynamischer
 4 Distributors Elettroidraulico
 4 Distribuidors Electro-Hidraulico

1-WP34-043-A



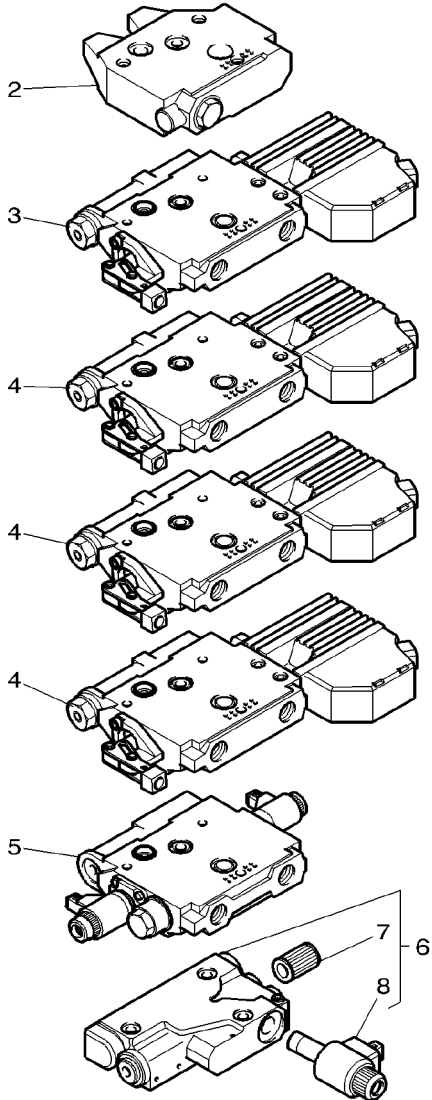
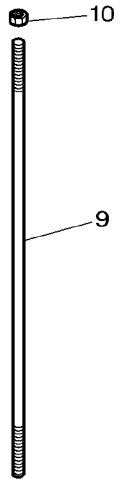
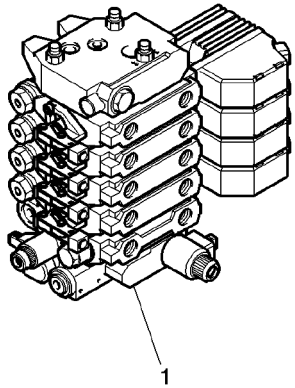
1	[E]	1	DISTRIBUTOR	DISTRIBUTEUR	VERTEILER
2	3796110M1	1	ELEMENT	DISTRIBUTEUR	DISTRIBUIDOR
3	3796026M7	1 [ABC]	DISTRIBUTOR	ELEMENT	ELEMENT
4	3796027M7	1 [AB]	DISTRIBUTOR	ELEMENTO	ELEMENTO
5	3796179M2	1 [DF]	CONTROL VALVE	DISTRIBUTEUR	VERTEILER
6	3796028M2	1	ELEMENT	DISTRIBUTEUR	DISTRIBUIDOR
7	G001990100010	6	KIT, FILTER	DISTRIBUTEUR	VERTEILER
8	3903960M1	6	ELECTROVALVE	DISTRIBUTEUR	DISTRIBUIDOR
9	3799724M1	1 M8 X 306	STUD	VALVE COMMANDE	REGELVENTIL
10	339169X1	1 M8	NUT	DISTRIBUTEUR IDR	VALVULA CONTROL
				ELEMENT	ELEMENT
				ELEMENTO	ELEMENTO
				JEU FILTRE	FILTERSATZ
				KIT FILTRO	JUEGO FILTRO
				ELECTROVANNE	ELECTRON.VENTIL
				ELETTROVALVOLA	ELECTROVALVULA
				GOUJON	STEBBOLZEN
				PRIGIONIERO	CHAVETA ROSCADO
				ECROU	MUTTER
				DADO	TUERCA
[A]	DISTRIBUTOR WITH ELECTRIC CONTROL DISTRIBUTEUR AVEC COMMANDE ELECTRIQUE VERTEILER MIT ELEKTRISCHE SCHALTUNG DISTRIBUTORE CON COMANDO ELECTRICO DISTRIBUIDOR CON MANDO ELECTRICO				
[B]	DIST 4 POSITIONS, FLOW ADJUST, DOUBLE ACTION, ZERO LEAK DIST 4 POSITIONS, DEBIT REGLABLE, DOUBLE EFFET, FUIE ZERO VERTEILER 4 POSITIONEN, DURCH. EINSTELLUNG, DOPPELTWIRKENDSPERRVENTIL FUER NULLECKAGE DIST A 4 POSIZIONI, REGOLATORE DI FLUSSO, DOPPIOEFFETTO, ZERO FUGA DIST A 4 POSICION, DEBITO REGULABLE, DOBLE EFECTO, ZERO FUGA				
[C]	WITH TIGHTNESS BALLS AVEC ETANCHEITE A BILLES MIT DICHTIGKEIT KUGEL CON IMPERMEABILITA A SFERAS CON IMPERMEABILIDAD A BOLAS				
[D]	HYDRAULIC LIFT VALVE VALVE HYDRAULIQUE DE RELEVAGE HYDR. HUBVENTIL DISTRIBUTORE SOLLEVATORE VALVULA DE LEVANTE HIDRAULICO				
[E]	ORDER DETAIL COMMANDER DETAIL BESTELLE EINZELN ORDINARE AL MINUTO PEDIR DETALLE				

Auxiliary Distributor
Distributeur Auxiliaire
Zusatzverteiler
Distributore Auxiliarie
Distribuidor Auxiliar

70-175

4 Distributors Electro-dynamique
4 Distributeurs Electro-Hydraulique
4 Verteilers Elektrodynamischer
4 Distributors Elettroidraulico
4 Distribuidors Electro-Hidraulico

1-WP34-043-A



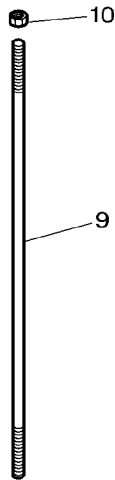
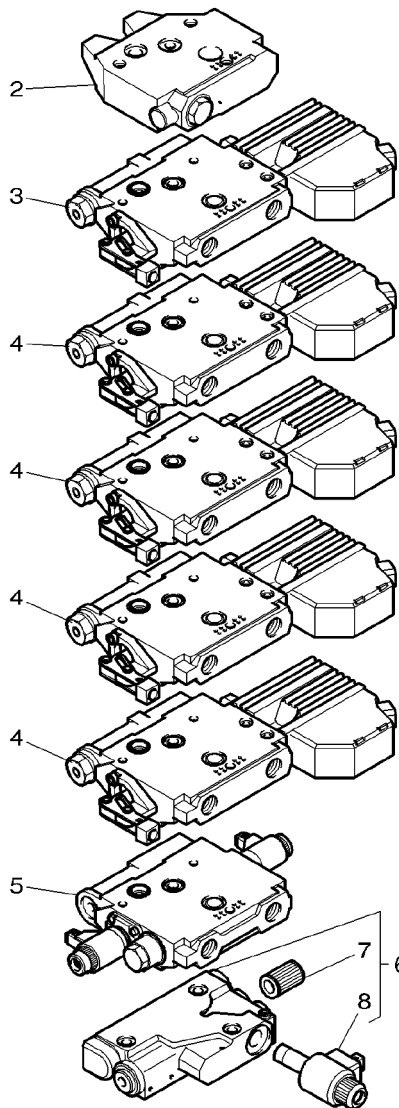
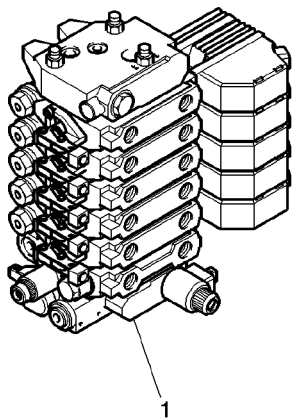
[F] DETAILS TO BE ADVISED
DETAIL COMMUNIQUE ULTERIEUREMENT
EINZELNE WIRD BEKANNTGEGEBEN
DA AVVISARE PER PARTICOLARI
AVISAR PARA DETAILLE

Auxiliary Distributor
 Distributeur Auxiliaire
 Zusatzverteiler
 Distributore Auxiliarie
 Distribuidor Auxiliar

70-180

5 Distributors Electro-dynamique
 5 Distributeurs Electro-Hydraulique
 5 Verteilers Elektrodynamischer
 5 Distributors Elettroidraulico
 5 Distribuidors Electro-Hidraulico

1-WP34-042-A



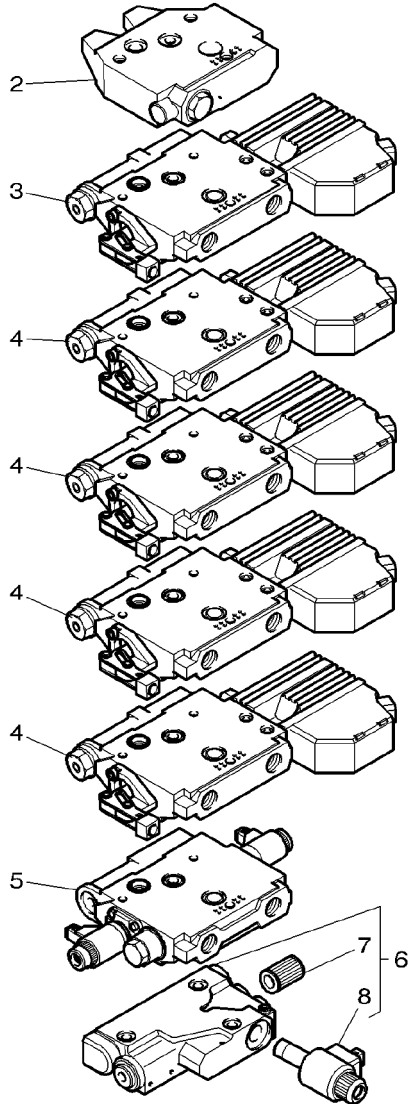
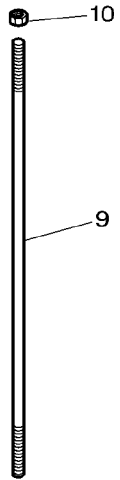
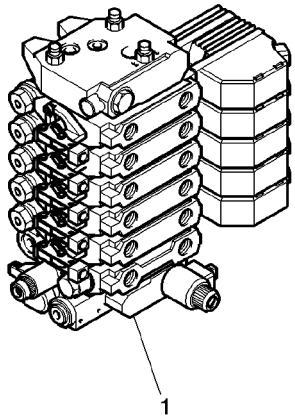
1	[E]	1	DISTRIBUTOR	DISTRIBUTEUR	VERTEILER
2	3796110M1	1	ELEMENT	DISTRIBUTEUR	DISTRIBUIDOR
3	3796026M7	1 [ABC]	DISTRIBUTOR	ELEMENT	ELEMENT
4	3796027M7	1 [AB]	DISTRIBUTOR	ELEMENTO	ELEMENTO
5	3796179M2	1 [DF]	CONTROL VALVE	DISTRIBUTEUR	VERTEILER
6	3796028M2	1	ELEMENT	DISTRIBUTEUR	DISTRIBUIDOR
7	G001990100010	6	KIT, FILTER	DISTRIBUTEUR	VERTEILER
8	3903960M1	6	ELECTROVALVE	DISTRIBUTEUR	DISTRIBUIDOR
9	3799725M1	1 M8 X 346	STUD	VALVE COMMANDE	REGELVENTIL
10	339169X1	1 M8	NUT	DISTRIBUTEUR IDR	VALVULA CONTROL
				ELEMENT	ELEMENT
				ELEMENTO	ELEMENTO
				JEU FILTRE	FILTERSATZ
				KIT FILTRO	JUEGO FILTRO
				ELECTROVANNE	ELECTRON.VENTIL
				ELETTROVALVOLA	ELECTROVALVULA
				GOUJON	STEBBOLZEN
				PRIGIONIERO	CHAVETA ROSCADO
				ECROU	MUTTER
				DADO	TUERCA
[A]	DISTRIBUTOR WITH ELECTRIC CONTROL DISTRIBUTEUR AVEC COMMANDE ELECTRIQUE VERTEILER MIT ELEKTRISCHE SCHALTUNG DISTRIBUTORE CON COMANDO ELECTRICO DISTRIBUIDOR CON MANDO ELECTRICO				
[B]	DIST 4 POSITIONS, FLOW ADJUST, DOUBLE ACTION, ZERO LEAK DIST 4 POSITIONS, DEBIT REGLABLE, DOUBLE EFFET, FUIE ZERO VERTEILER 4 POSITIONEN, DURCH.EINSTELLUNG, DOPPELTWIRKENDSPERRVENTIL FUER NULLECKAGE DIST A 4 POSIZIONI, REGOLATORE DI FLUSSO, DOPPIOEFFETTO, ZERO FUGA DIST A 4 POSICION, DEBITO REGULABLE, DOBLE EFECTO, ZERO FUGA				
[C]	WITH TIGHTNESS BALLS AVEC ETANCHEITE A BILLES MIT DICHTIGKEIT KUGEL CON IMPERMEABILITA A SFERAS CON IMPERMEABILIDAD A BOLAS				
[D]	HYDRAULIC LIFT VALVE VALVE HYDRAULIQUE DE RELEVAGE HYDR. HUBVENTIL DISTRIBUTORE SOLLEVATORE VALVULA DE LEVANTE HIDRAULICO				
[E]	ORDER DETAIL COMMANDER DETAIL BESTELLE EINZELN ORDINARE AL MINUTO PEDIR DETALLE				

Auxiliary Distributor
Distributeur Auxiliaire
Zusatzverteiler
Distributore Auxiliarie
Distribuidor Auxiliar

70-180

5 Distributors Electro-dynamique
5 Distributeurs Electro-Hydraulique
5 Verteilers Elektrodynamischer
5 Distributors Elettroidraulico
5 Distribuidors Electro-Hidraulico

1-WP34-042-A



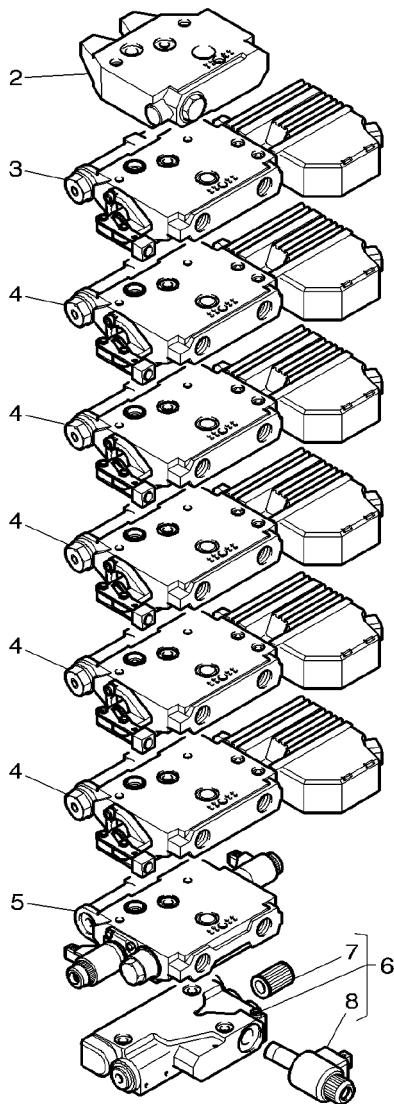
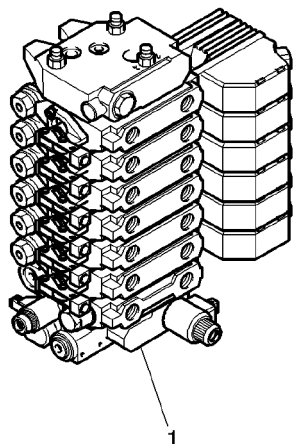
[F] DETAILS TO BE ADVISED
DETAIL COMMUNIQUE ULTERIEUREMENT
EINZELNE WIRD BEKANNTGEGEBEN
DA AVVISARE PER PARTICOLARI
AVISAR PARA DETAILLE

Auxiliary Distributor
 Distributeur Auxiliaire
 Zusatzverteiler
 Distributore Auxiliarie
 Distribuidor Auxiliar

70-185

6 Distributors Electro-dynamique
 6 Distributeurs Electro-Hydraulique
 6 Verteilers Elektrodynamischer
 6 Distributors Elettroidraulico
 6 Distribuidors Electro-Hidraulico

1-WP34-041-A



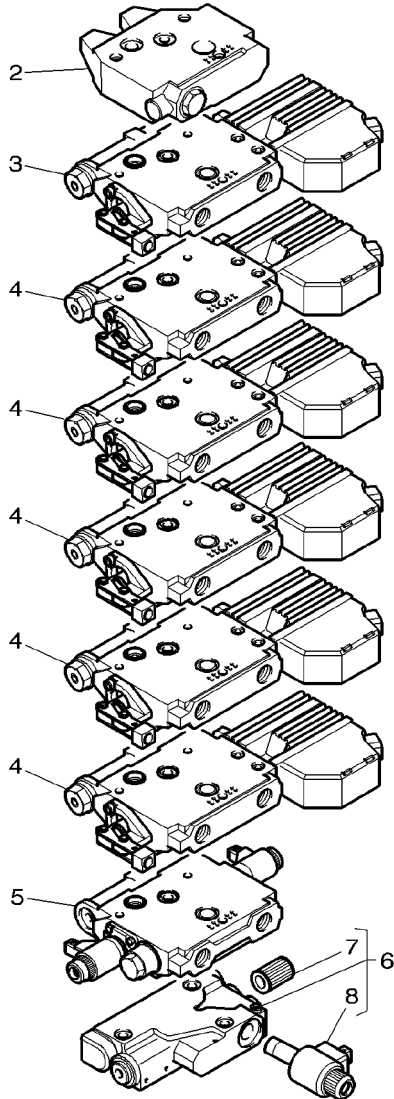
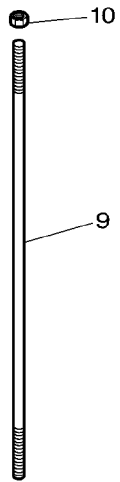
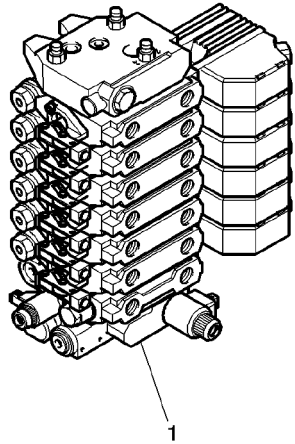
1	[E]	1	DISTRIBUTOR	DISTRIBUTEUR	VERTEILER
2	3796110M1	1	ELEMENT	DISTRIBUTEUR	DISTRIBUIDOR
3	3796026M7	1 [ABC]	DISTRIBUTOR	ELEMENT	ELEMENT
4	3796027M7	1 [AB]	DISTRIBUTOR	ELEMENTO	ELEMENTO
5	3796179M2	1 [DF]	CONTROL VALVE	DISTRIBUTEUR	VERTEILER
6	3796028M2	1	ELEMENT	DISTRIBUTEUR	DISTRIBUIDOR
7	G001990100010	6	KIT, FILTER	DISTRIBUTEUR	VERTEILER
8	3903960M1	6	ELECTROVALVE	DISTRIBUTEUR	DISTRIBUIDOR
9	3799466M1	1 M8 X 386	STUD	VALVE COMMANDE	REGELVENTIL
10	339169X1	1 M8	NUT	DISTRIBUTEUR IDR	VALVULA CONTROL
				ELEMENT	ELEMENT
				ELEMENTO	ELEMENTO
				JEU FILTRE	FILTERSATZ
				KIT FILTRO	JUEGO FILTRO
				ELECTROVANNE	ELECTRON.VENTIL
				ELETTROVALVOLA	ELECTROVALVULA
				GOUJON	STEBBOLZEN
				PRIGIONIERO	CHAVETA ROSCADO
				ECROU	MUTTER
				DADO	TUERCA
[A]	DISTRIBUTOR WITH ELECTRIC CONTROL DISTRIBUTEUR AVEC COMMANDE ELECTRIQUE VERTEILER MIT ELEKTRISCHE SCHALTUNG DISTRIBUTORE CON COMANDO ELECTRICO DISTRIBUIDOR CON MANDO ELECTRICO				
[B]	DIST 4 POSITIONS, FLOW ADJUST, DOUBLE ACTION, ZERO LEAK DIST 4 POSITIONS, DEBIT REGLABLE, DOUBLE EFFET, FUIE ZERO VERTEILER 4 POSITIONEN, DURCH. EINSTELLUNG, DOPPELTWIRKENDSPERRVENTIL FUER NULLECKAGE DIST A 4 POSIZIONI, REGOLATORE DI FLUSSO, DOPPIOEFFETTO, ZERO FUGA DIST A 4 POSICION, DEBITO REGULABLE, DOBLE EFECTO, ZERO FUGA				
[C]	WITH TIGHTNESS BALLS AVEC ETANCHEITE A BILLES MIT DICHTIGKEIT KUGEL CON IMPERMEABILITA A SFERAS CON IMPERMEABILIDAD A BOLAS				
[D]	HYDRAULIC LIFT VALVE VALVE HYDRAULIQUE DE RELEVAGE HYDR. HUBVENTIL DISTRIBUTORE SOLLEVATORE VALVULA DE LEVANTE HIDRAULICO				
[E]	ORDER DETAIL COMMANDER DETAIL BESTELLE EINZELN ORDINARE AL MINUTO PEDIR DETALLE				

Auxiliary Distributor
Distributeur Auxiliaire
Zusatzverteiler
Distributore Auxiliarie
Distribuidor Auxiliar

70-185

6 Distributors Electro-dynamique
6 Distributeurs Electro-Hydraulique
6 Verteilers Elektrodynamischer
6 Distributors Elettroidraulico
6 Distribuidors Electro-Hidraulico

1-WP34-041-A

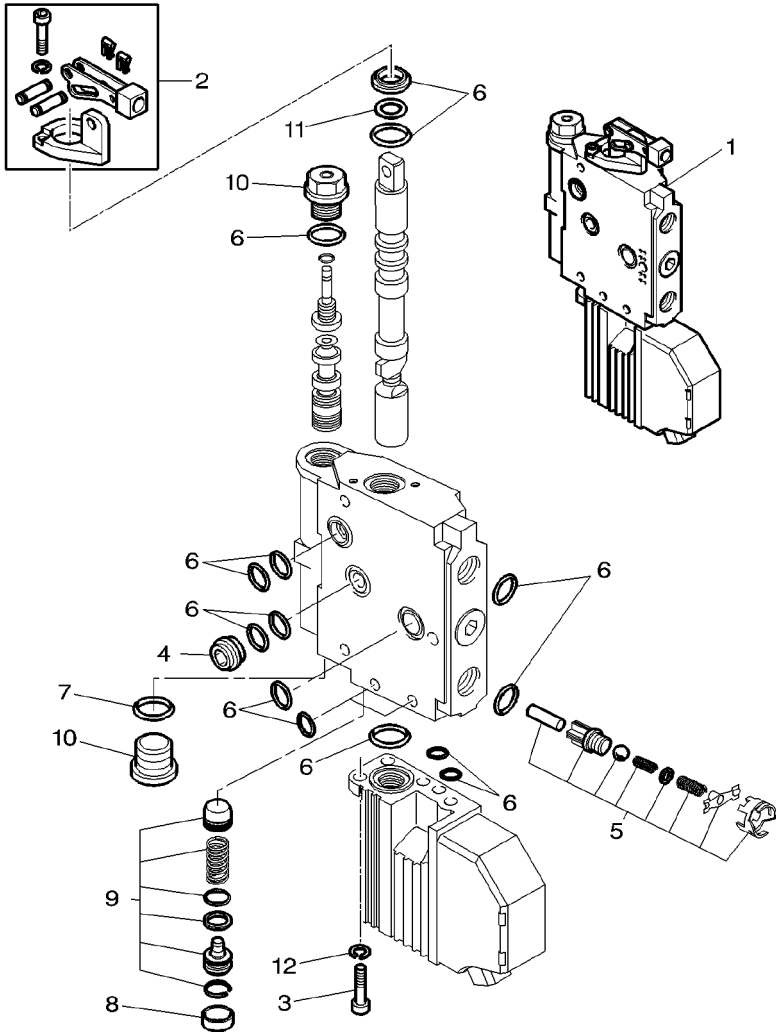


[F] DETAILS TO BE ADVISED
DETAIL COMMUNIQUE ULTERIEUREMENT
EINZELNE WIRD BEKANNTGEGEBEN
DA AVVISARE PER PARTICOLARI
AVISAR PARA DETAILLE

Auxiliary Distributor
 Distributeur Auxiliaire
 Zusatzverteiler
 Distributore Auxiliarie
 Distribuidor Auxiliar

70-190

1-WP34-027-A



1	3796026M7	[AB]	1	DISTRIBUTOR	DISTRIBUTEUR	VERTEILER
1	3796027M7	[A]	1	DISTRIBUTOR	DISTRIBUTEUR	DISTRIBUIDOR
2	3797284M1	1	1	DRIVE	DISTRIBUTEUR	VERTEILER
3	3009281X1	1 M6 X 16	1	DRIVE	DISTRIBUTEUR	DISTRIBUIDOR
4	3108248M1	1	1	DRIVE	COMMANDE	ANTRIEB
5	3903864M91	1	1	DRIVE	PRESA DI MOTO	TRASMISION
6	3903869M92	1	3	SCREW	VIS	SCHRAUBE
7	3108243M1	1	1	BYPASS	VITE	TORNILLO
8	3903856M1	1	1	BYPASS	BYPASS	LECKOEELLEITUNG
9	3904676M91	1	1	PARTS PACK	BIPASSO	DERIVACION
10	3108244M1	1	1	PARTS PACK	JEU PIECES	SATZ TEILE
11	3904668M1	1	1	KIT,JOINT/GASKET	PACCO RICAMBI	PAQUETE PIEZAS
12	391130X1	1	1	KIT,JOINT/GASKET	JEU DE JOINTS	DICHTUNGS-SATZ
			1	WASHER	KIT GUARN/GIUNTO	JGO.JUNTAS/EMPAQ
			1	PLUG	RONDELLE	UNTERLEGSCHIEBE
			1	PLUG	RONDELLA	ARANDELA
			1	PLUG	BOUCHON	VERSCHL.STOPFEN
			1	PLUG	TAPPO	TAPON
			1	PLUG	JEU PIECES	SATZ TEILE
			2	PLUG	PACCO RICAMBI	PAQUETE PIEZAS
			1	WASHER	BOUCHON	VERSCHL.STOPFEN
			1	WASHER	TAPPO	TAPON
			3	LOCK WASHER	RONDELLE	UNTERLEGSCHIEBE
					RONDELLA	ARANDELA
					RONDELLE FREIN	FEDERRING
					ROSETTA DENTELL.	ARANDELA GROWER

[A] DIST 4 POSITIONS, FLOW ADJUST, DOUBLE ACTION, ZERO LEAK
 DIST 4 POSITIONS, DEBIT REGLABLE, DOUBLE EFFET, FUIE ZERO
 VERTEILER 4 POSITIONEN, DURCH. EINSTELLUNG, DOPPELWIRKENDSPERRVENTIL FUER NULLECKAGE
 DIST A 4 POSIZIONI, REGOLATORE DI FLUSSO, DOPPIOEFFETTO, ZERO FUGA
 DIST A 4 POSICION, DEBITO REGULABLE, DOBLE EFECTO, ZERO FUGA

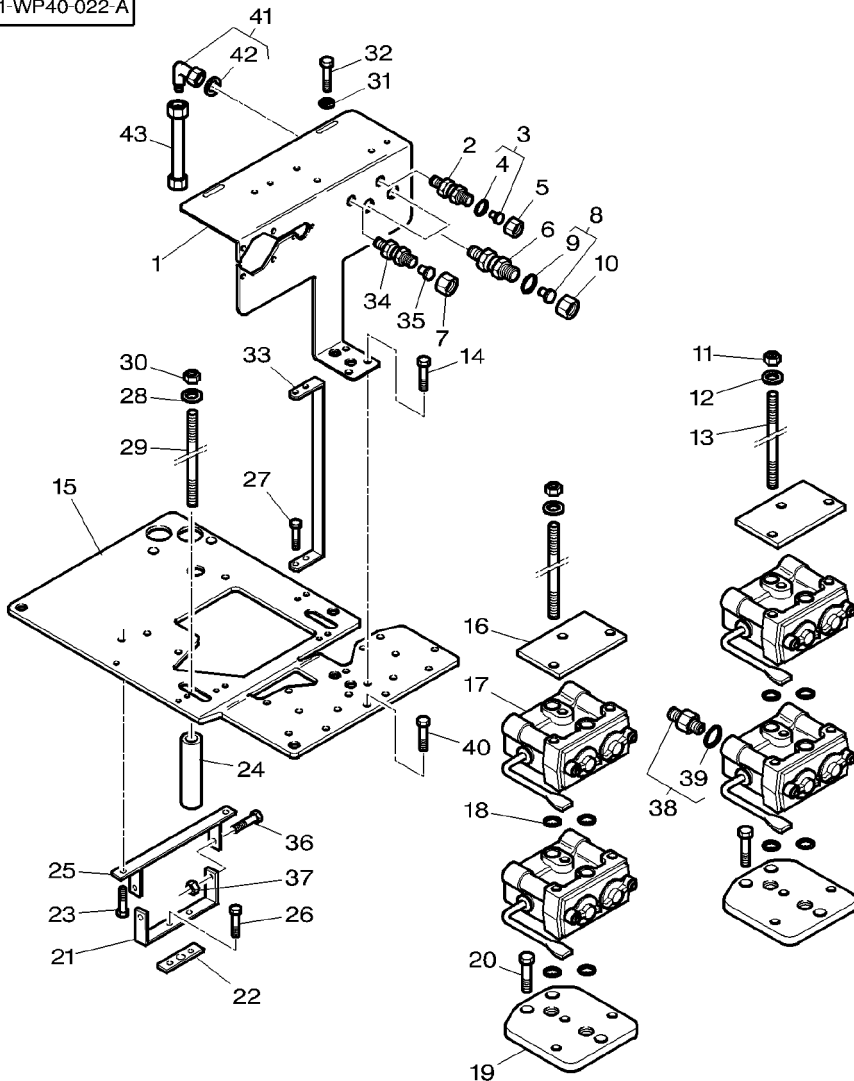
[B] WITH TIGHTNESS BALLS
 AVEC ETANCHEITE A BILLES
 MIT DICHTIGKEIT KUGEL
 CON IMPERMEABILITA A SFERAS
 CON IMPERMEABILIDAD A BOLAS

Hydraulic Coupling
 Coupleur Hydraulique
 Hydr. - Kupplung
 Giunto Idraulico
 Acoplador Hidraulico

70-195

4 Distributors Electro-dynamique
 4 Distributeurs Electro-Hydraulique
 4 Verteilers Elektrodynamischer
 4 Distributors Elettroidraulico
 4 Distribuidors Electro-Hidraulico

1-WP40-022-A



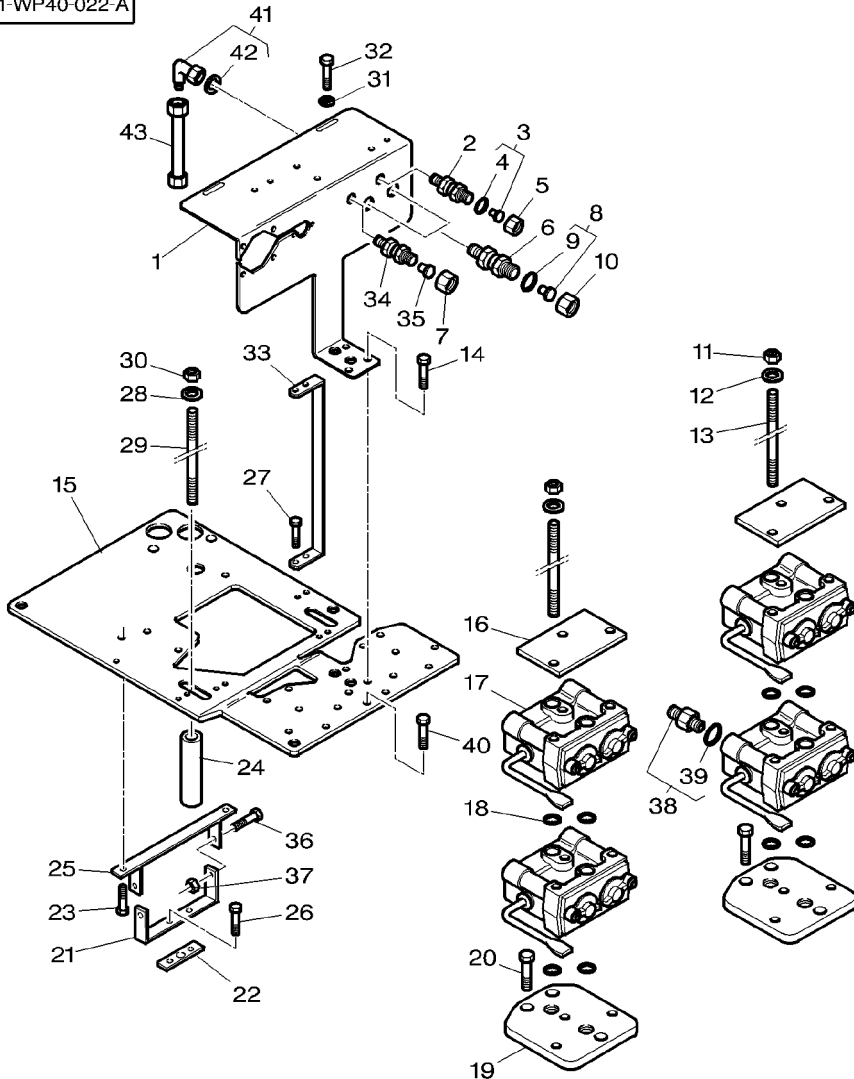
1	4277183M1	1	SUPPORT	SUPPORT	LAGERUNG
2	3001317X1	1	UNION	SUPPORTO	DISPOS.DE SOSTEN
3	3011132X91	1	TAP	RACCORD	VERSCHRAUBUNG
4	3011145X1	3	O RING	RACCORDO	RACOR
5	3011117X1	1	NUT	OBTURATEUR	HAHN
6	3011404X91	2	UNION	TAPPO*	GRIFO
7	3011118X1	1	NUT	JOINT TORIQUE	O-RING
8	3011138X91	2	TAP	ANELLO TENUTA	ANILLO FORMA 'O'
9	3011148X1	1	O RING	ECROU	MUTTER
10	3011120X1	2	NUT	DADO	TUERCA
11	3005908X1	6	CAP NUT	RACCORD	VERSCHRAUBUNG
12	390972X1	6	WASHER	RACCORDO	RACOR
13	4275557M1	6	STEM	ECROU	MUTTER
14	339228X1	2	HEX. SOCK. SCREW	DADO	TUERCA
15	4274562M1	1	SUPPORT	OBTURATEUR	HAHN
16	3792734M1	2	PLATE	TAPPO*	GRIFO
17	3796260M1	4	FEMALE COUPLER	JOINT TORIQUE	O-RING
18	3007432X1	12	O RING	ANELLO TENUTA	ANILLO FORMA 'O'
19	4274829M2	2	SUPPORT	ECROU	MUTTER
20	3009285X1	6	SCREW	DADO	TUERCA
21	4278264M1	1	SUPPORT	RACCORD	VERSCHRAUBUNG
22	822100070411	1	GASKET	RACCORDO	RACOR
23	339282X1	2	HEX. SOCK. SCREW	ECROU	MUTTER
24	4274977M1	2	SPACER	DADO	TUERCA
25	4278265M1	1	SUPPORT	OBTURATEUR	HAHN
26	339124X1	2	HEX. SOCK. SCREW	TAPPO*	GRIFO
				JOINT TORIQUE	O-RING
				ANELLO TENUTA	ANILLO FORMA 'O'
				ECROU	MUTTER
				DADO	TUERCA
				RACCORD	VERSCHRAUBUNG
				RACCORDO	RACOR
				ECROU	MUTTER
				DADO	TUERCA
				OBTURATEUR	HAHN
				TAPPO*	GRIFO
				JOINT TORIQUE	O-RING
				ANELLO TENUTA	ANILLO FORMA 'O'
				ECROU	MUTTER
				DADO	TUERCA
				RACCORD	VERSCHRAUBUNG
				RACCORDO	RACOR
				ECROU	MUTTER
				DADO	TUERCA
				OBTURATEUR	HAHN
				TAPPO*	GRIFO
				JOINT TORIQUE	O-RING
				ANELLO TENUTA	ANILLO FORMA 'O'
				ECROU	MUTTER
				DADO	TUERCA
				RACCORD	VERSCHRAUBUNG
				RACCORDO	RACOR
				ECROU	MUTTER
				DADO	TUERCA
				OBTURATEUR	HAHN
				TAPPO*	GRIFO
				JOINT TORIQUE	O-RING
				ANELLO TENUTA	ANILLO FORMA 'O'
				ECROU	MUTTER
				DADO	TUERCA
				RACCORD	VERSCHRAUBUNG
				RACCORDO	RACOR
				ECROU	MUTTER
				DADO	TUERCA
				OBTURATEUR	HAHN
				TAPPO*	GRIFO
				JOINT TORIQUE	O-RING
				ANELLO TENUTA	ANILLO FORMA 'O'
				ECROU	MUTTER
				DADO	TUERCA
				RACCORD	VERSCHRAUBUNG
				RACCORDO	RACOR
				ECROU	MUTTER
				DADO	TUERCA
				OBTURATEUR	HAHN
				TAPPO*	GRIFO
				JOINT TORIQUE	O-RING
				ANELLO TENUTA	ANILLO FORMA 'O'
				ECROU	MUTTER
				DADO	TUERCA
				RACCORD	VERSCHRAUBUNG
				RACCORDO	RACOR
				ECROU	MUTTER
				DADO	TUERCA
				OBTURATEUR	HAHN
				TAPPO*	GRIFO
				JOINT TORIQUE	O-RING
				ANELLO TENUTA	ANILLO FORMA 'O'
				ECROU	MUTTER
				DADO	TUERCA
				RACCORD	VERSCHRAUBUNG
				RACCORDO	RACOR
				ECROU	MUTTER
				DADO	TUERCA
				OBTURATEUR	HAHN
				TAPPO*	GRIFO
				JOINT TORIQUE	O-RING
				ANELLO TENUTA	ANILLO FORMA 'O'
				ECROU	MUTTER
				DADO	TUERCA
				RACCORD	VERSCHRAUBUNG
				RACCORDO	RACOR
				ECROU	MUTTER
				DADO	TUERCA
				OBTURATEUR	HAHN
				TAPPO*	GRIFO
				JOINT TORIQUE	O-RING
				ANELLO TENUTA	ANILLO FORMA 'O'
				ECROU	MUTTER
				DADO	TUERCA
				RACCORD	VERSCHRAUBUNG
				RACCORDO	RACOR
				ECROU	MUTTER
				DADO	TUERCA
				OBTURATEUR	HAHN
				TAPPO*	GRIFO
				JOINT TORIQUE	O-RING
				ANELLO TENUTA	ANILLO FORMA 'O'
				ECROU	MUTTER
				DADO	TUERCA
				RACCORD	VERSCHRAUBUNG
				RACCORDO	RACOR
				ECROU	MUTTER
				DADO	TUERCA
				OBTURATEUR	HAHN
				TAPPO*	GRIFO
				JOINT TORIQUE	O-RING
				ANELLO TENUTA	ANILLO FORMA 'O'
				ECROU	MUTTER
				DADO	TUERCA
				RACCORD	VERSCHRAUBUNG
				RACCORDO	RACOR
				ECROU	MUTTER
				DADO	TUERCA
				OBTURATEUR	HAHN
				TAPPO*	GRIFO
				JOINT TORIQUE	O-RING
				ANELLO TENUTA	ANILLO FORMA 'O'
				ECROU	MUTTER
				DADO	TUERCA
				RACCORD	VERSCHRAUBUNG
				RACCORDO	RACOR
				ECROU	MUTTER
				DADO	TUERCA
				OBTURATEUR	HAHN
				TAPPO*	GRIFO
				JOINT TORIQUE	O-RING
				ANELLO TENUTA	ANILLO FORMA 'O'
				ECROU	MUTTER
				DADO	TUERCA
				RACCORD	VERSCHRAUBUNG
				RACCORDO	RACOR
				ECROU	MUTTER
				DADO	TUERCA
				OBTURATEUR	HAHN
				TAPPO*	GRIFO
				JOINT TORIQUE	O-RING
				ANELLO TENUTA	ANILLO FORMA 'O'
				ECROU	MUTTER
				DADO	TUERCA
				RACCORD	VERSCHRAUBUNG
				RACCORDO	RACOR
				ECROU	MUTTER
				DADO	TUERCA
				OBTURATEUR	HAHN
				TAPPO*	GRIFO
				JOINT TORIQUE	O-RING
				ANELLO TENUTA	ANILLO FORMA 'O'
				ECROU	MUTTER
				DADO	TUERCA
				RACCORD	VERSCHRAUBUNG
				RACCORDO	RACOR
				ECROU	MUTTER
				DADO	TUERCA
				OBTURATEUR	HAHN
				TAPPO*	GRIFO
				JOINT TORIQUE	O-RING
				ANELLO TENUTA	ANILLO FORMA 'O'
				ECROU	MUTTER
				DADO	TUERCA
				RACCORD	VERSCHRAUBUNG
				RACCORDO	RACOR
				ECROU	MUTTER
				DADO	TUERCA
				OBTURATEUR	HAHN
				TAPPO*	GRIFO
				JOINT TORIQUE	O-RING
				ANELLO TENUTA	ANILLO FORMA 'O'
				ECROU	MUTTER
				DADO	TUERCA
				RACCORD	VERSCHRAUBUNG
				RACCORDO	RACOR
				ECROU	MUTTER
				DADO	TUERCA
				OBTURATEUR	HAHN
				TAPPO*	GRIFO
				JOINT TORIQUE	O-RING
				ANELLO TENUTA	ANILLO FORMA 'O'
				ECROU	MUTTER
				DADO	TUERCA
				RACCORD	VERSCHRAUBUNG
				RACCORDO	RACOR
				ECROU	MUTTER
				DADO	TUERCA
				OBTURATEUR	HAHN
				TAPPO*	GRIFO
				JOINT TORIQUE	O-RING
				ANELLO TENUTA	ANILLO FORMA 'O'
				ECROU	MUTTER
				DADO	TUERCA
				RACCORD	VERSCHRAUBUNG
				RACCORDO	RACOR
				ECROU	MUTTER
				DADO	TUERCA
				OBTURATEUR	HAHN
				TAPPO*	GRIFO
				JOINT TORIQUE	O-RING
				ANELLO TENUTA	ANILLO FORMA 'O'
				ECROU	MUTTER
				DADO	TUERCA
				RACCORD	VERSCHRAUBUNG
				RACCORDO	RACOR
				ECROU	MUTTER
				DADO	TUERCA
				OBTURATEUR	HAHN
				TAPPO*	GRIFO
				JOINT TORIQUE	O-RING
				ANELLO TENUTA	ANILLO FORMA 'O'
				ECROU	MUTTER
				DADO	TUERCA
				RACCORD	VERSCHRAUBUNG
				RACCORDO	RACOR
				ECROU	MUTTER
				DADO	TUERCA
				OBTURATEUR	HAHN
				TAPPO*	GRIFO
				JOINT TORIQUE	O-RING
				ANELLO TENUTA	ANILLO FORMA 'O'
				ECROU	MUTTER
				DADO	TUERCA
				RACCORD	VERSCHRAUBUNG
				RACCORDO	RACOR
				ECROU	MUTTER
				DADO	TUERCA
				OBTURATEUR	HAHN
				TAPPO*	GRIFO
				JOINT TORIQUE	O-RING
				ANELLO TENUTA	ANILLO FORMA 'O'
				ECROU	MUTTER
				DADO	TUERCA
				RACCORD	VERSCHRAUBUNG
				RACCORDO	RACOR
				ECROU	MUTTER
				DADO	TUERCA
				OBTURATEUR	HAHN
				TAPPO*	GRIFO
				JOINT TORIQUE	O-RING
				ANELLO TENUTA	ANILLO FORMA 'O'
				ECROU	MUTTER
			</		

Hydraulic Coupling
 Coupleur Hydraulique
 Hydr. - Kupplung
 Giunto Idraulico
 Acoplador Hidraulico

70-195

4 Distributors Electro-dynamique
 4 Distributeurs Electro-Hydraulique
 4 Verteilers Elektrodynamischer
 4 Distributors Elettroidraulico
 4 Distribuidors Electro-Hidraulico

1-WP40-022-A



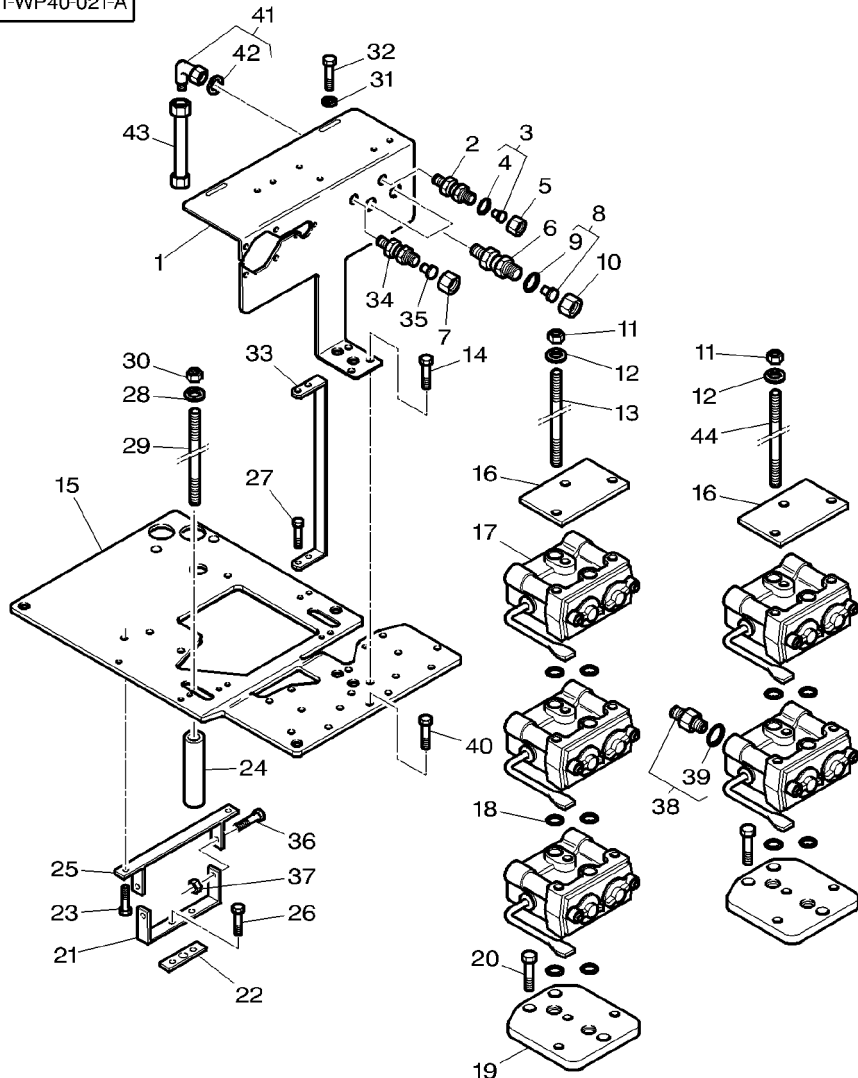
27	391074X1	M6 X 12	4	HEX. SOCK. SCREW	VIS TETE HEX	ZYLINDERSCHRAUBE
28	390974X1		2	WASHER METRIC	VITE PARKER	TORN.CAB.HUECA
29	4276649M1		2	STEM	RONDELLE METR.	SCHEIBE METRISCH
30	3011390X1		2	NUT	RONDELLA METRICO	ARANDELA METRICO
31	390971X1		4	WASHER	TIGE	STIEL
32	339230X1	M6 X 10	2	NUT	STELO	VASTAGO
33	4275580M1		4	WASHER	ECROU	MUTTER
34	1442332X91		4	HEX. SOCK. SCREW	DADO	TUERCA
35	3011134X91		4	HEX. SOCK. SCREW	RONDELLE	UNTERLEGSCHIEBE
36	3009494X1	M10 X 35	4	HEX. SOCK. SCREW	RONDELLA	ARANDELA
37	1441932X1	M10	4	HEX. SOCK. SCREW	VIS TETE HEX	ZYLINDERSCHRAUBE
38	3011534X91	M22	2	SUPPORT	VITE PARKER	TORN.CAB.HUECA
39	3019398X1	38	2	SUPPORT	SUPPORT	LAGERUNG
40	391990X1	M8 X 25	1	UNION	SUPPORTO	DISPOS.DE SOSTEN
41	3011084X91		1	UNION	RACCORD	VERSCHRAUBUNG
42	3011146X1	41	1	TAP	RACCORDO	RACOR
43	4277192M1		1	TAP	OBTURATEUR	HAHN
			2	HEX. SOCK. SCREW	TAPPO*	GRIFO
			2	NUT METRIC	VIS TETE HEX	ZYLINDERSCHRAUBE
			2	NUT METRIC	VITE PARKER	TORN.CAB.HUECA
			8	UNION	ECROU METRIQUE	MUTTER METRISCH
			1	O RING	DADO METRICO	TUERCA METRICO
			2	SCREW	RACCORD	VERSCHRAUBUNG
			1	UNION	RACCORDO	RACOR
			1	O RING	RACCORDO	O-RING
			1	TUBE	JOINT TORIQUE	ANILLO FORMA 'O'
			1	TUBE	ANELLO TENUTA	SCHRAUBE
			1	TUBE	VIS	TORNILLO
			1	TUBE	VITE	VERSCHRAUBUNG
			1	TUBE	RACCORDO	RACOR
			1	TUBE	JOINT TORIQUE	O-RING
			1	TUBE	ANELLO TENUTA	ANILLO FORMA 'O'
			1	TUBE	TUBE	ROHR
			1	TUBE	TUBO	TUBO

Hydraulic Coupling
 Coupleur Hydraulique
 Hydr. – Kupplung
 Giunto Idraulico
 Acoplador Hidraulico

70-200

5 Distributors Electro-dynamique
 5 Distributeurs Electro-Hydraulique
 5 Verteilers Elektrodynamischer
 5 Distributors Elettroidraulico
 5 Distribuidors Electro-Hidraulico

1-WP40-021-A



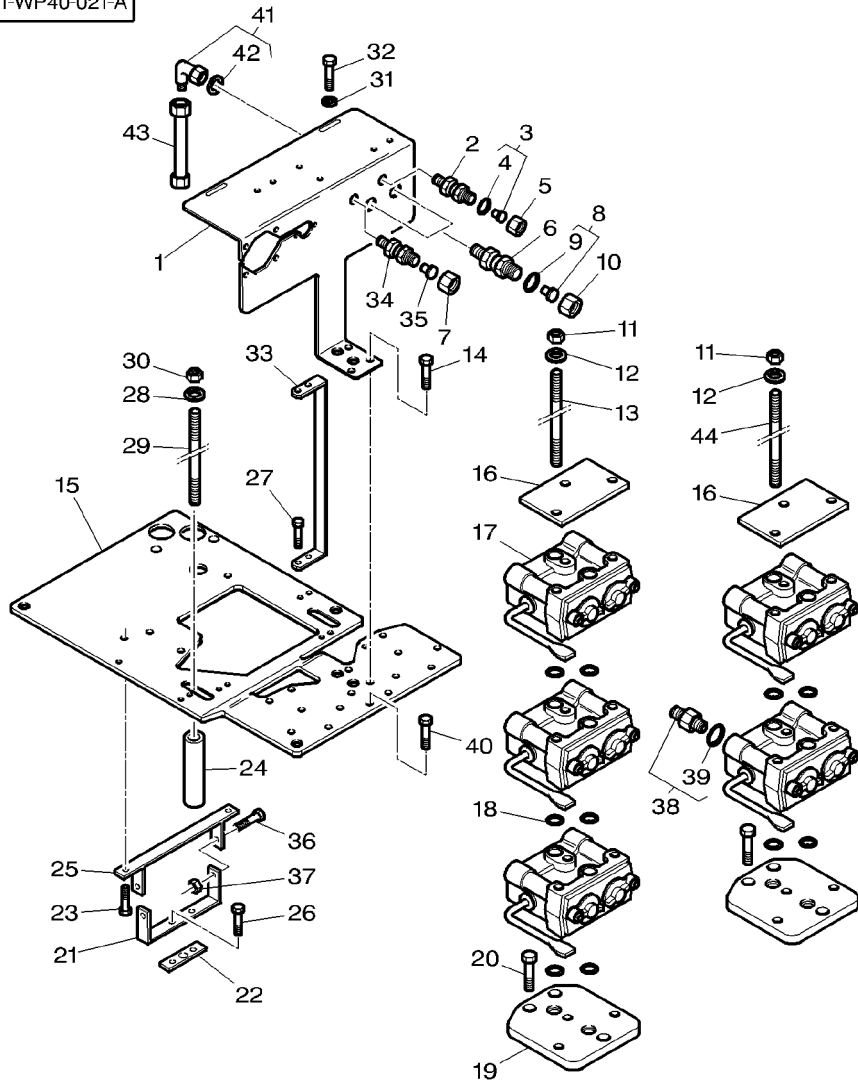
1	4277182M1		1	SUPPORT	SUPPORT	LAGERUNG
2	3001317X1		1	UNION	SUPPORTO	DISPOS.DE SOSTEN
3	3011132X91				RACCORD	VERSCHRAUBUNG
4	3011145X1		1	TAP	RACCORDO	RACOR
5	3011117X1	3	1	O RING	OBTURATEUR	HAHN
6	3011404X91				TAPPO*	GRIFO
7	3011118X1		1	NUT	JOINT TORIQUE	O-RING
8	3011138X91				ANELLO TENUTA	ANILLO FORMA 'O'
9	3011148X1	8	1	NUT	ECROU	MUTTER
10	3011120X1		2	UNION	DADO	TUERCA
11	3005908X1				RACCORD	VERSCHRAUBUNG
12	390972X1				RACCORDO	RACOR
13	4275556M1	M8 X 245	1	NUT	ECROU	MUTTER
14	339228X1	M8 X 12	2	TAP	DADO	TUERCA
15	4274562M1				OBTURATEUR	HAHN
16	3792734M1		1	O RING	TAPPO*	GRIFO
17	3796260M1	70-210 No 1			JOINT TORIQUE	O-RING
18	3007432X1		1	NUT	ANELLO TENUTA	ANILLO FORMA 'O'
19	4274829M2		2	NUT	ECROU	MUTTER
20	3009285X1	M8 X 16			DADO	TUERCA
21	4278264M1		6	CAP NUT	ECROU BORGNE	HUTMUTTER
22	822100070411		6	WASHER	DADO A CAPPELLO	TUERCA DE TAPA
23	339282X1	M10 X 16			RONDELLE	UNTERLEGSCHIEBE
24	4274977M1		3	STEM	RONDELLA	ARANDELA
25	4278265M1				TIGE	STIEL
26	339124X1	M8 X 16			STELO	VASTAGO
			2	HEX. SOCK. SCREW	VIS TETE HEX	ZYLINDERSCHRAUBE
			1	SUPPORT	VITE PARKER	TORN.CAB.HUECA
			2	PLATE	SUPPORT	LAGERUNG
			5	FEMALE COUPLER	SUPPORTO	DISPOS.DE SOSTEN
					PLAQUE	PLATTE
			14	O RING	PIASTRA	PLATO
					COUPLEUR FEMELLE	KUPPLST.AUSSEN
			2	SUPPORT	GIUNTO FEMMINA	ACOPLADOR HEMBRA
			6	SCREW	JOINT TORIQUE	O-RING
					ANELLO TENUTA	ANILLO FORMA 'O'
			1	SUPPORT	SUPPORT	LAGERUNG
			2	SPACER	SUPPORTO	DISPOS.DE SOSTEN
			1	GASKET	SUPPORT	SCHRAUBE
					VITE	TORNILLO
			2	HEX. SOCK. SCREW	SUPPORTO	LAGERUNG
					JOINT	DISPOS.DE SOSTEN
			2	HEX. SOCK. SCREW	GUARNIZIONE	DICHTSCHEIBE
					VIS TETE HEX	EMPAQUETADURA.
			1	SUPPORT	VITE PARKER	ZYLINDERSCHRAUBE
			2	SPACER	ENTRETOISE	TORN.CAB.HUECA
					DISTANZIALE	ABSTANDSTUECK
			1	SUPPORT	SUPPORT	DISCO ESPACIADOR
					SUPPORTO	LAGERUNG
			2	HEX. SOCK. SCREW	VIS TETE HEX	DISPOS.DE SOSTEN
					VITE PARKER	ZYLINDERSCHRAUBE
					SUPPORTO	TORN.CAB.HUECA
					SUPPORT	LAGERUNG
					SUPPORTO	DISPOS.DE SOSTEN
					VITE PARKER	ZYLINDERSCHRAUBE
					SUPPORTO	TORN.CAB.HUECA

Hydraulic Coupling
 Coupleur Hydraulique
 Hydr. - Kupplung
 Giunto Idraulico
 Acoplador Hidraulico

70-200

5 Distributors Electro-dynamique
 5 Distributeurs Electro-Hydraulique
 5 Verteilers Elektrodynamischer
 5 Distributors Elettroidraulico
 5 Distribuidors Electro-Hidraulico

1-WP40-021-A



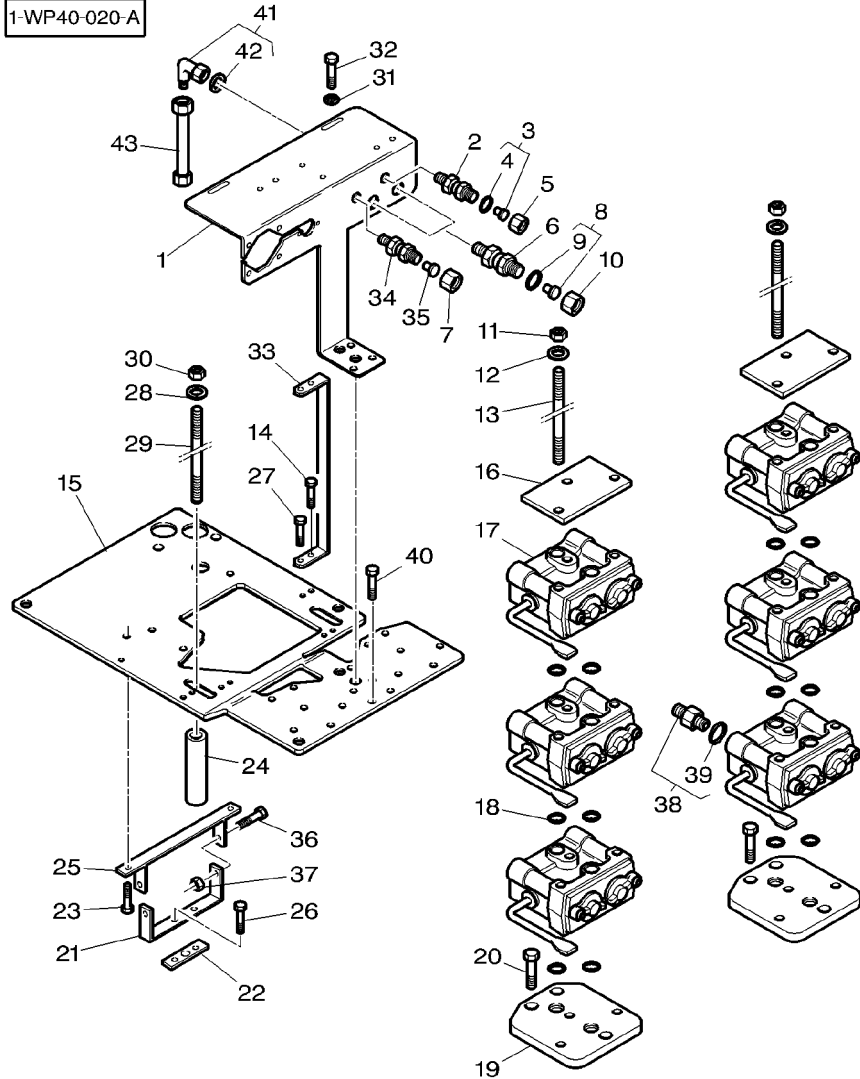
27	391074X1	M6 X 12	4	HEX. SOCK. SCREW	VIS TETE HEX	ZYLINDERSCHRAUBE
28	390974X1		2	WASHER METRIC	VITE PARKER	TORN.CAB.HUECA
29	4276649M1		2	STEM	RONDELLE METR.	SCHEIBE METRISCH
30	3011390X1		2	NUT	RONDELLA METRICO	ARANDELA METRICO
31	390971X1		4	WASHER	TIGE	STIEL
32	339230X1	M6 X 10	2	NUT	STELO	VASTAGO
33	4275580M1		2	SUPPORT	ECROU	MUTTER
34	1442332X91		1	UNION	DADO	TUERCA
35	3011134X91		4	WASHER	RONDELLE	UNTERLEGSCHIEBE
36	3009494X1	M10 X 35	2	HEX. SOCK. SCREW	RONDELLA	ARANDELA
37	1441932X1	M10	2	NUT METRIC	VIS TETE HEX	ZYLINDERSCHRAUBE
38	3011534X91	M22	10	UNION	VITE PARKER	TORN.CAB.HUECA
39	3019398X1	38	1	O RING	SUPPORT	LAGERUNG
40	391990X1	M8 X 25	2	SCREW	SUPPORTO	DISPOS.DE SOSTEN
41	3011084X91		1	UNION	RACCORD	VERSCHRAUBUNG
42	3011146X1	41	1	O RING	RACCORDO	RACOR
43	4277192M1		1	TUBE	RACCORDO	RACOR
44	4275557M1	M8 X 175MM	3	STEM	JOINT TORIQUE	O-RING
					ANELLO TENUTA	ANILLO FORMA 'O'
					VIS	SCHRAUBE
					VITE	TORNILLO
					RACCORD	VERSCHRAUBUNG
					RACCORDO	RACOR
					JOINT TORIQUE	O-RING
					ANELLO TENUTA	ANILLO FORMA 'O'
					TUBE	ROHR
					TUBO	TUBO
					TIGE	STIEL
					STELO	VASTAGO

Hydraulic Coupling
 Coupleur Hydraulique
 Hydr. - Kupplung
 Giunto Idraulico
 Acoplador Hidraulico

70-205

6 Distributors Electro-dynamique
 6 Distributeurs Electro-Hydraulique
 6 Verteilers Elektrodynamischer
 6 Distributors Elettroidraulico
 6 Distribuidors Electro-Hidraulico

1-WP40-020-A



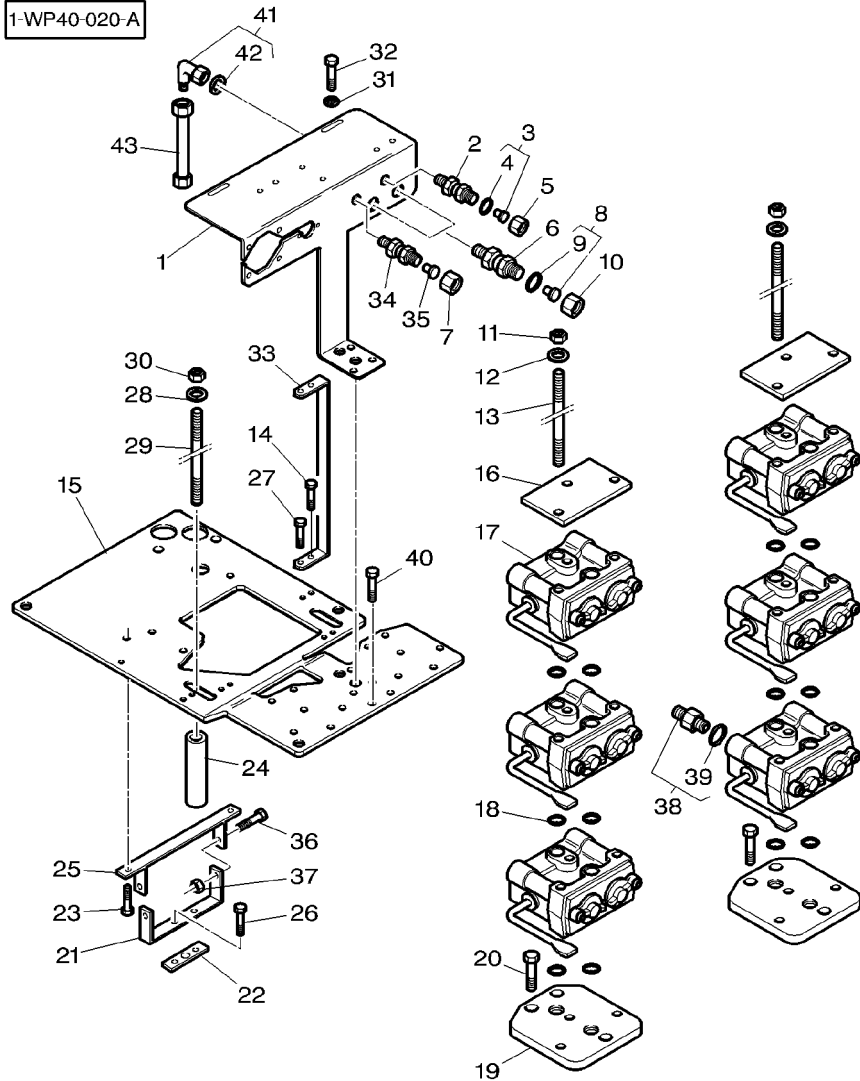
1	4276643M1	1	SUPPORT	SUPPORT	LAGERUNG
2	3001317X1	1	UNION	SUPPORTO	DISPOS.DE SOSTEN
3	3011132X91			RACCORD	VERSCHRAUBUNG
4	3011145X1	3	TAP	RACCORDO	RACOR
5	3011117X1			OBTURATEUR	HAHN
6	3011404X91			TAPPO*	GRIFO
7	3011118X1			JOINT TORIQUE	O-RING
8	3011138X91			ANELLO TENUTA	ANILLO FORMA 'O'
9	3011148X1	8	O RING	ECROU	MUTTER
10	3011120X1			DADO	TUERCA
11	3005908X1			RACCORD	VERSCHRAUBUNG
12	390972X1			RACCORDO	RACOR
13	4275556M1			ECROU	MUTTER
14	339228X1			DADO	TUERCA
15	4274562M1			OBTURATEUR	HAHN
16	3792734M1			TAPPO*	GRIFO
17	3796260M1			JOINT TORIQUE	O-RING
18	3007432X1			ANELLO TENUTA	ANILLO FORMA 'O'
19	4274829M2			ECROU	MUTTER
20	3009285X1			DADO	TUERCA
21	4278264M1			ECROU BORGNE	HUTMUTTER
22	822100070411			DADO A CAPPELLO	TUERCA DE TAPA
23	339282X1			RONDELLE	UNTERLEGSCHIEBE
24	4274977M1			RONDELLA	ARANDELA
25	4278265M1			TIGE	STIEL
26	339124X1			STELO	VASTAGO
				VIS TETE HEX	ZYLINDERSCHRAUBE
				VITE PARKER	TORN.CAB.HUECA
				SUPPORT	LAGERUNG
				SUPPORTO	DISPOS.DE SOSTEN
				PLAQUE	PLATTE
				PIASTRA	PLATO
				COUPLEUR FEMELLE	KUPPLST.AUSSEN
				GIUNTO FEMMINA	ACOPLADOR HEMBRA
				JOINT TORIQUE	O-RING
				ANELLO TENUTA	ANILLO FORMA 'O'
				SUPPORT	LAGERUNG
				SUPPORTO	DISPOS.DE SOSTEN
				VIS	SCHRAUBE
				VITE	TORNILLO
				SUPPORT	LAGERUNG
				SUPPORTO	DISPOS.DE SOSTEN
				JOINT	DICHTSCHEIBE
				GUARNIZIONE	EMPAQUETADURA.
				VIS TETE HEX	ZYLINDERSCHRAUBE
				VITE PARKER	TORN.CAB.HUECA
				ENTRETOISE	ABSTANDSTUECK
				DISTANZIALE	DISCO ESPACIADOR
				SUPPORT	LAGERUNG
				SUPPORTO	DISPOS.DE SOSTEN
				VIS TETE HEX	ZYLINDERSCHRAUBE
				VITE PARKER	TORN.CAB.HUECA

Hydraulic Coupling
 Coupleur Hydraulique
 Hydr. - Kupplung
 Giunto Idraulico
 Acoplador Hidraulico

70-205

6 Distributors Electro-dynamique
 6 Distributeurs Electro-Hydraulique
 6 Verteilers Elektrodynamischer
 6 Distributors Elettroidraulico
 6 Distribuidors Electro-Hidraulico

1-WP40-020-A

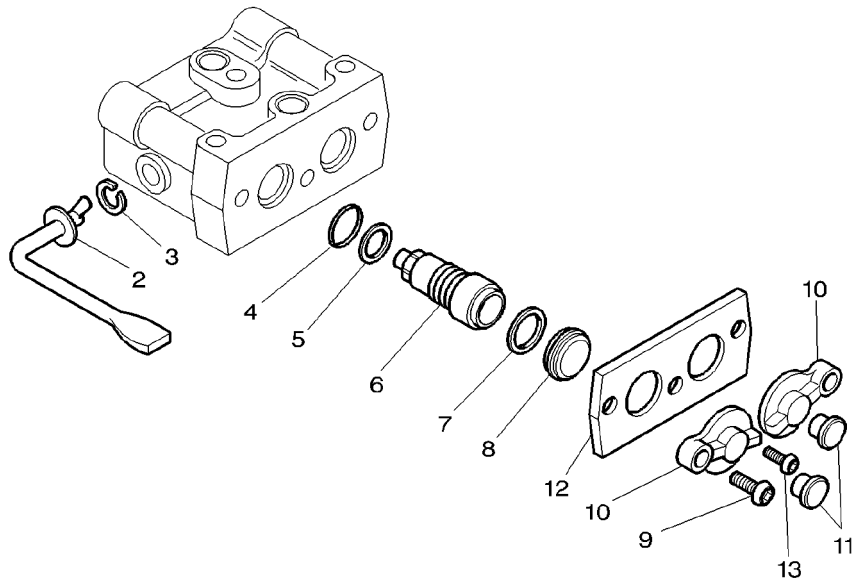
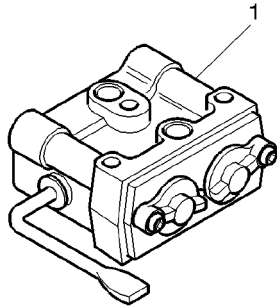


27	391074X1	M6 X 12	4	HEX. SOCK. SCREW	VIS TETE HEX VITE PARKER	ZYLINDERSCHRAUBE TORN.CAB.HUECA
28	390974X1		2	WASHER METRIC	RONDELLE METR.	SCHEIBE METRISCH ARANDELA METRICO
29	4276649M1		2	STEM	TIGE STELO	VASTAGO MUTTER
30	3011390X1		2	NUT	ECROU DADO	TUERCA UNTERLEGSCHIEBE
31	390971X1		4	WASHER	RONDELLE RONDELLA	ARANDELA
32	339230X1	M6 X 10	4	HEX. SOCK. SCREW	VIS TETE HEX VITE PARKER	ZYLINDERSCHRAUBE TORN.CAB.HUECA
33	4275580M1		2	SUPPORT	SUPPORT SUPPORTO	LAGERUNG DISPOS.DE SOSTEN
34	1442332X91		1	UNION	RACCORD RACCORDO	VERSCHRAUBUNG RACOR
35	3011134X91		1	TAP	OBTURATEUR TAPPO*	HAHN GRIFO
36	3009494X1	M10 X 35	2	HEX. SOCK. SCREW	VIS TETE HEX VITE PARKER	ZYLINDERSCHRAUBE TORN.CAB.HUECA
37	1441932X1	M10	2	NUT METRIC	ECROU METRIQUE DADO METRICO	MUTTER METRISCH TUERCA METRICO
38	3011534X91	M22	12	UNION	RACCORD RACCORDO	VERSCHRAUBUNG RACOR
39	3019398X1	38	1	O RING	JOINT TORIQUE ANELLO TENUTA	O-RING ANILLO FORMA 'O'
40	391990X1	M8 X 25	2	SCREW	VIS VITE	SCHRAUBE TORNILLO
41	3011084X91		1	UNION	RACCORD RACCORDO	VERSCHRAUBUNG RACOR
42	3011146X1	41	1	O RING	JOINT TORIQUE ANELLO TENUTA	O-RING ANILLO FORMA 'O'
43	4277192M1		1	TUBE	TUBE TUBO	ROHR TUBO

Hydraulic Coupling
 Coupleur Hydraulique
 Hydr. - Kupplung
 Giunto Idraulico
 Acoplador Hidraulico

70-210

1-WP40-015-A

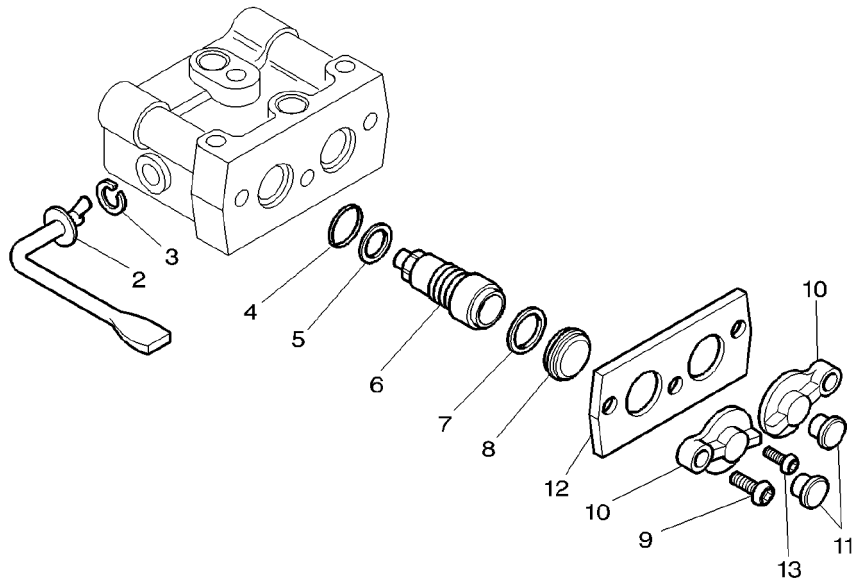
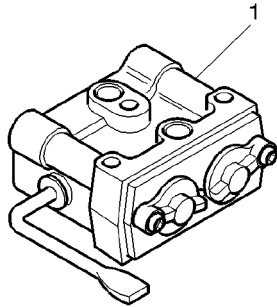


1	3796260M1		1	FEMALE COUPLER	COUPLEUR FEMELLE	KUPPLST.AUSSEN			
2	3903463M91	1	1	LEVER	LEVIER	ACOPLADOR HEMBRA			
3	3903462M1	1			LEVA	HEBEL			
4	3903465M1	1			LEVIA	PALANCA			
5	3903464M1	1			CIRCLIP	SEEGERING			
6	3903972M91	1 ⇒ 3903461M91			CIRCLIP	SEEGERING			
7	3903460M1	1			ANNELLO ELASTICO	GRAPA CIRCULAR			
8	3903459M1	1			2 GASKET	2	GASKET	JOINT	DICHTSCHEIBE
9	3903455M1	1			GUARNIZIONE	EMPAQUETADURA.			
10	3903456M1	1			JOINT	DICHTSCHEIBE			
11	3796263M1	[A]			GUARNIZIONE	EMPAQUETADURA.			
11	3796264M1	[B]			JEU CARTOUCHES	SATZ VENTILEINS			
11	3796262M1	[C]			KIT CARTUCCIA	JUEGO DE FILTROS			
11	3796261M1	[D]			PATTE D'ATTACHE	SHELLE			
11	4300879M1	[E]			FERMAGLIO	CLIP			
11	4300878M1	[F]			JOINT ETANCHEITE	DICHTRING			
12	3903458M1	1			ANELLO RACCORD	ARENDELA D'JUNTA			
13	3903457M1	1			VIS	SCHRAUBE			
					VITE	TORNILLO			
					OBTURATEUR	HAHN			
					TAPPO*	GRIFO			
					2 PLUG	2	PLUG	BOUCHON	VERSCHL.STOPFEN
					TAPPO	TAPON			
					2 PLUG	2	PLUG	BOUCHON	VERSCHL.STOPFEN
					TAPPO	TAPON			
					2 PLUG	2	PLUG	BOUCHON	VERSCHL.STOPFEN
					TAPPO	TAPON			
					2 PLUG	2	PLUG	BOUCHON	VERSCHL.STOPFEN
					TAPPO	TAPON			
					2 PLUG	2	PLUG	BOUCHON	VERSCHL.STOPFEN
					TAPPO	TAPON			
					1 PLATE	1	PLATE	PLAQUE	PLATTE
					PIASTRA	PLATO			
					1 SCREW	1	SCREW	VIS	SCHRAUBE
					VITE	TORNILLO			
[A]	BLACK								
	NOIR								
	SCHWARZ								
	NERO								
	NEGRO								
[B]	RED								
	ROUGE								
	ROT								
	ROSSO								
	ROJO								

Hydraulic Coupling
Coupleur Hydraulique
Hydr. - Kupplung
Giunto Idraulico
Acoplador Hidraulico

70-210

1-WP40-015-A



[C] GREEN
VERT
GRUEN
VERDE
VERDE

[D] YELLOW
JAUNE
GELB
GIALLO
AMARILLO

[E] BLUE
BLEU
BLAU
AZZURRO
AZUL

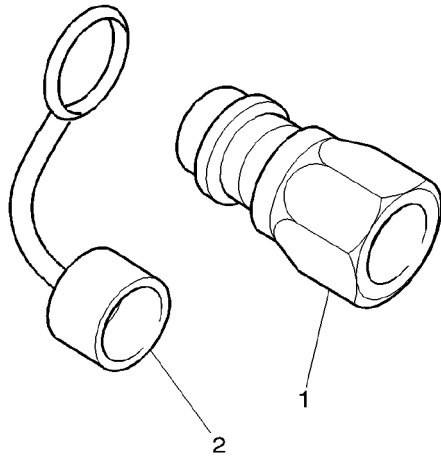
[F] BROWN
MARRON
BRAUN
MARRONE
MARON

Male Coupler
Coupleur Male
Kuppist.Innen
Giunto Maschio
Acoplador.Macho

70-215

1-WP43-001-A

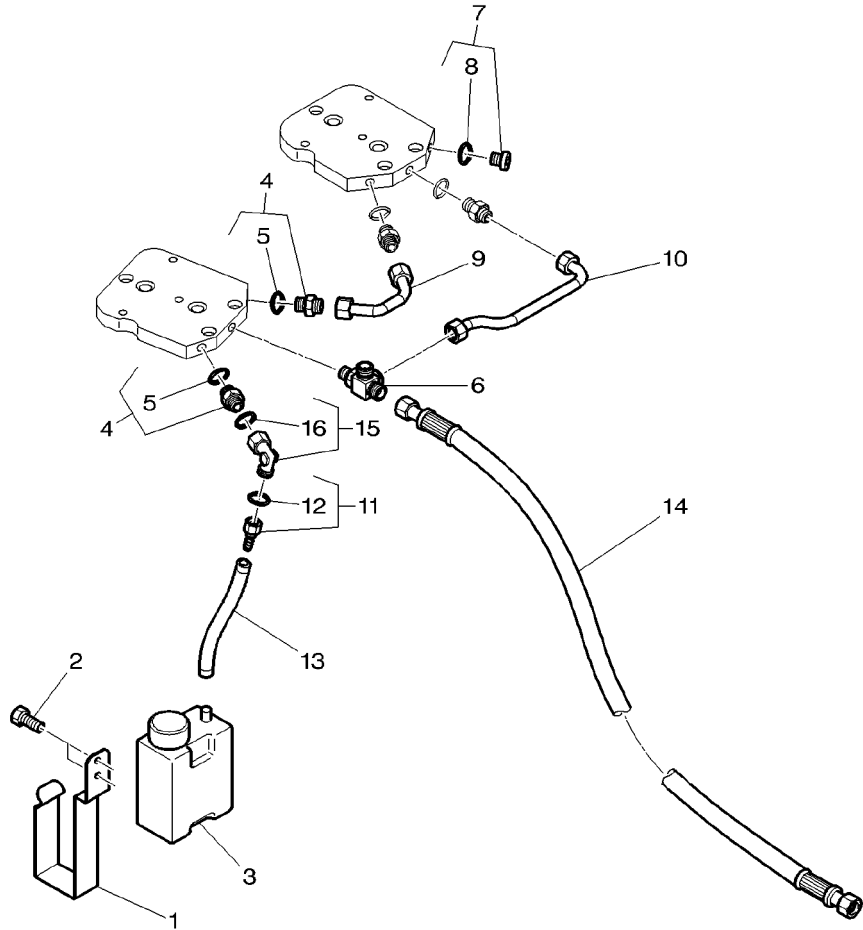
1	3583932M1	M18X1,5	X MALE COUPLER	COUPLEUR MALE GIUNTO MASCHIO	KUPPLST.INNEN ACOPLADOR MACHO
1	1026700M91	3/4"	X MALE COUPLER	COUPLEUR MALE GIUNTO MASCHIO	KUPPLST.INNEN ACOPLADOR MACHO
2	3615822M1		X CAP	CHAPEAU CAPUCHON	KAPPE TAPA



Oil Recovery
 Recuperation D'Huile
 Ölruckgewinnung
 Recupero D'Olio
 Recuperacion Del Aceite

70-220

1-WP41-019-A



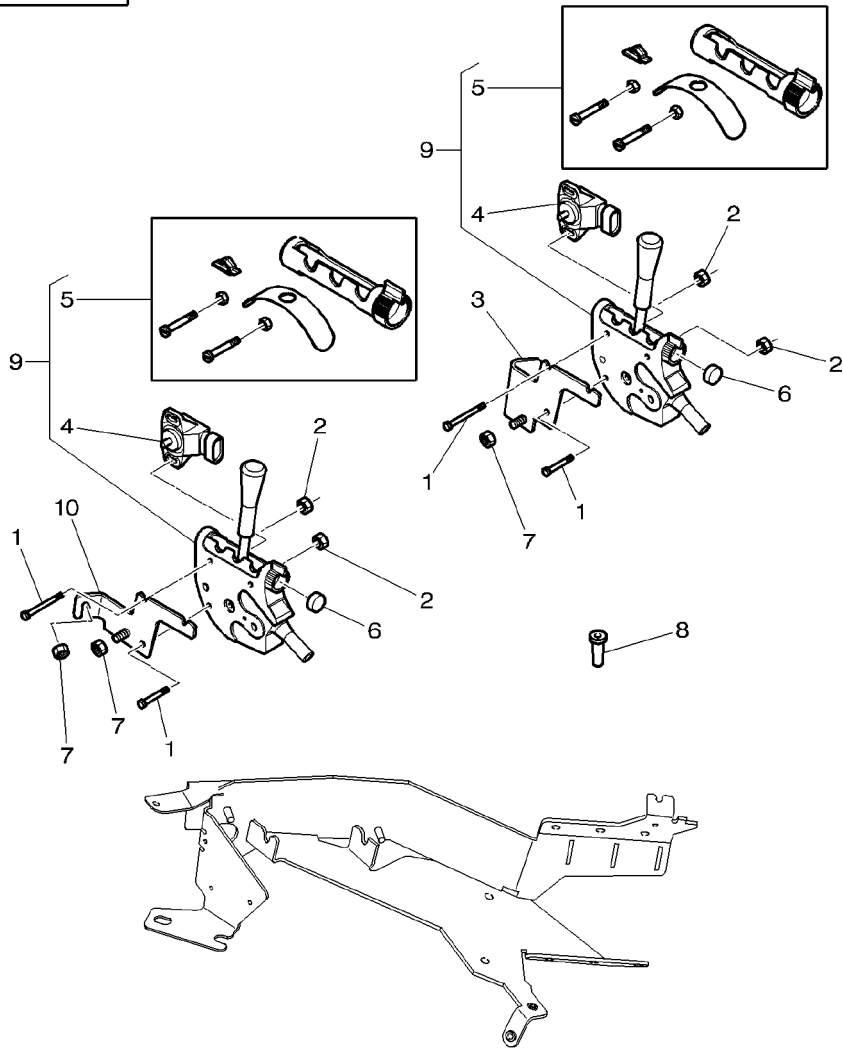
1	4274980M1		1	SUPPORT	SUPPORT	LAGERUNG
2	390916X1	M6 X 8	2	HEX. SOCK. SCREW	SUPPORTO VIS TETE HEX VITE PARKER	DISPOS.DE SOSTEN ZYLINDERSCHRAUBE TORN.CAB.HUECA
3	3794303M1		1	CAN	BIDON	KANNE
4	338795X91	M14	4	UNION	BIDONE RACCORD RACCORDO	BIDON VERSCHRAUBUNG RACOR
5	338762X1	4	1	SEAL	JOINT ETANCHEITE ANELLO RACCORD	DICHTRING ARENDELA D'JUNTA
6	4277193M1	M14	1	UNION	RACCORD RACCORDO	VERSCHRAUBUNG RACOR
7	3011099X91	M14X1,5	1	PLUG	BOUCHON TAPPO	VERSCHL.STOPFEN TAPON
8	338762X1	7	1	SEAL	JOINT ETANCHEITE ANELLO RACCORD	DICHTRING ARENDELA D'JUNTA
9	4274830M1		1	TUBE	TUBO	ROHR
10	4274831M2		1	TUBE	TUBO	TUBO
11	4274995M1		1	UNION	RACCORD RACCORDO	VERSCHRAUBUNG RACOR
12	1441121X1	11	1	O RING	JOINT TORIQUE ANELLO TENUTA	O-RING ANILLO FORMA 'O'
13	4276166M2	◀ 210 MM	1	HYDR. HOSE	TUBOFLEX IDRAUL FLEXIBLE	TUBO HIDRAULICO HYDR. SCHLAUCH
14	4276167M1		1	HYDR. HOSE	TUBOFLEX IDRAUL FLEXIBLE	TUBO HIDRAULICO HYDR. SCHLAUCH
15	3011083X91	M16X1,5	1	UNION	RACCORD RACCORDO	VERSCHRAUBUNG RACOR
16	3011145X1	15	1	O RING	JOINT TORIQUE ANELLO TENUTA	O-RING ANILLO FORMA 'O'

Control With 5-6 Distributors Electrodynamicque
 Commande Avec 5-6 Distributeurs Electro -Hydraulique
 Antrieb Mit 5-6 Verteilers Elektrodynamischer
 Comandi Con 5-6 Distributors Elettro-Idraulico
 Mando Con 5-6 Distribuidors Electro-Hyraulico

Module Fingertip
 Module Fingertip
 Model Fingertip
 Modulo Fingertip
 Modulo Fingertip

70-225

1-WP67-001-A



1	391244X1	M6 X 45	3	HEX. SOCK. SCREW	VIS TETE HEX	ZYLINDERSCHRAUBE
2	1441500X1	M6			VITE PARKER	TORN.CAB.HUECA
3	4270720M2		3	LOCKNUT	ECROU BLOCAGE	SICHERUNGSMUTTER
4	3797129M1	9			AUTOBLOCCANTE	CONTRATUERCA
5	3907279M91	9	1	PLATE CLAMPING	PLATINE	KLEMMPLATTE
6*	4279537M2	[B]	1	POSITION SENSOR	PIASTRA APPOGGIO	PLACA DE ABRAZO
6	3787600M2	[A]			CAPTEUR POSITION	SENSOR
6	3787597M2	[C]			SENSORE DI POSIZ	SENSOR
6	3787596M2	[D]	1	PARTS PACK	JEU PIECES	SATZ TEILE
7	394367X1	M8	1	PADDING	PACCO RICAMBI	PAQUETE PIEZAS
8	3787578M1				PASTILLE	ABFEDERUNG
9	3787595M91		1	PADDING	IMBOTTITURA	RELLENO
10	4271369M2		1	PADDING	PASTILLE	ABFEDERUNG
			1	PADDING	IMBOTTITURA	RELLENO
			1	PADDING	PASTILLE	ABFEDERUNG
			1	PADDING	IMBOTTITURA	RELLENO
			1	PADDING	PASTILLE	ABFEDERUNG
			4	LOCKNUT	ECROU BLOCAGE	SICHERUNGSMUTTER
			4	PLUG	AUTOBLOCCANTE	CONTRATUERCA
			X	WOBBLE DRIVE	BOUCHON	VERSCHL.STOPFEN
			1	PLATE CLAMPING	TAPPO	TAPON
					BOITIER COMMANDE	TAUMELANTRIEB
					GUIDA OSCILLANTE	MANDO OSCILANTE
					PLATINE	KLEMMPLATTE
					PIASTRA APPOGGIO	PLACA DE ABRAZO

[A] BLUE
 BLEU
 BLAU
 AZZURRO
 AZUL

[B] BROWN
 MARRON
 BRAUN
 MARRONE
 MARON

[C] BLACK
 NOIR
 SCHWARZ
 NERO
 NEGRO

[D] YELLOW
 JAUNE
 GELB
 GIALLO
 AMARILLO

--	--	--

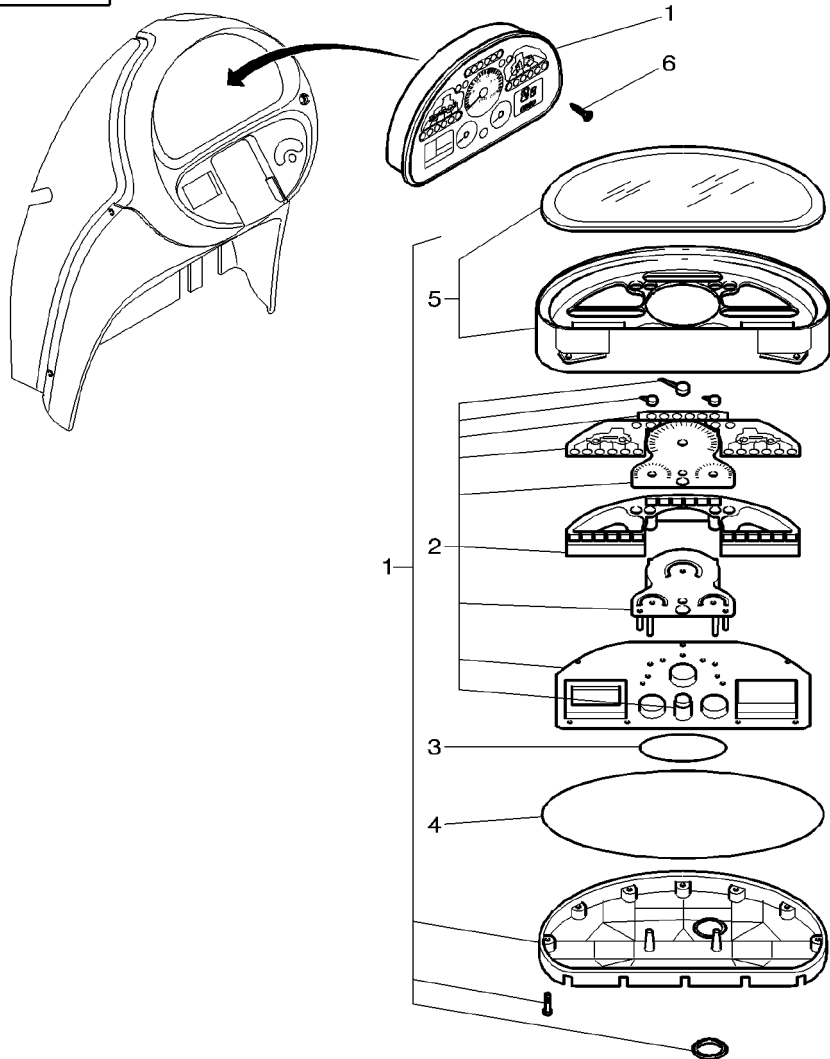
80

Instrument Panel And Instruments
 Tableau De Bord Et Instruments
 Armaturenbrett Und Armaturen
 Pannello Strumenti E Strumenti
 Panel De Instrumentos Con Indicadores

80-5

With Dot Matrix
 Avec Dot Matrix
 Mit Dot Matrix
 Con Dot Matrix
 Con Dot Matrix

1-WC15-001-C



- 1 3787409M93
- 2
- 3 3907246M1
- 4 3907247M1
- 5 3907532M91
- 6 3010791X1 M4 X 20

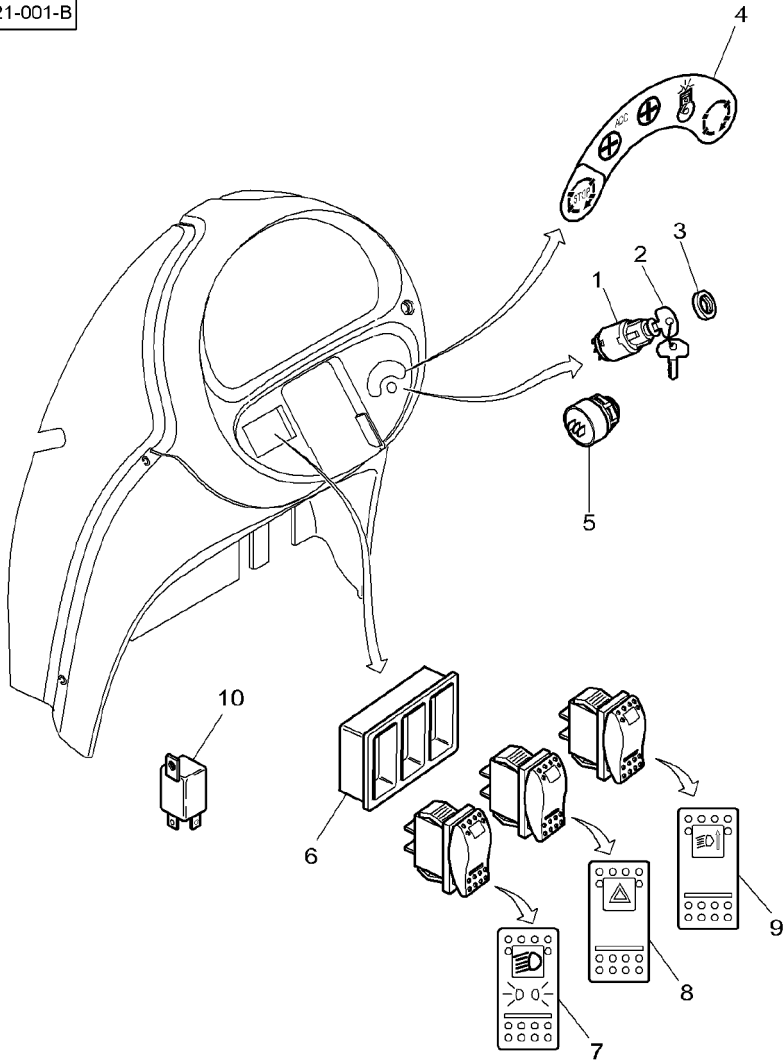
1 REF. 1

- | | | |
|--------------------|------------------|------------------|
| 1 INSTRUMENT PANEL | TABLEAU DE BORD | ARMATURENBRETT |
| | PANNELLO STRUMEN | PANEL INSTRUMENT |
| 1 PRINTED CIRCUIT | CIRCUIT IMPRIME | GEDRUCKTESCHALTG |
| | CIRCUITO STAMP. | CIRCUITO IMPRESO |
| 1 GASKET | JOINT | DICHTSCHEIBE |
| | GUARNIZIONE | EMPAQUETADURA. |
| 1 GASKET | JOINT | DICHTSCHEIBE |
| | GUARNIZIONE | EMPAQUETADURA. |
| 1 PANEL | PANNEAU | VERKL.BLECH |
| | PANNELLO | PANELAJE |
| 4 SCREW | VIS | SCHRAUBE |
| | VITE | TORNILLO |

Electric Equipment & Instrument Panel
 Equipement Electrique Et Tableau De Bord
 Elektr.-Anlage Und Instr.-Breh
 Impianto Elettrico E Cruscotto
 Equipo Electrico Y Tablero De Instrumentos

80-10

1-WU21-001-B



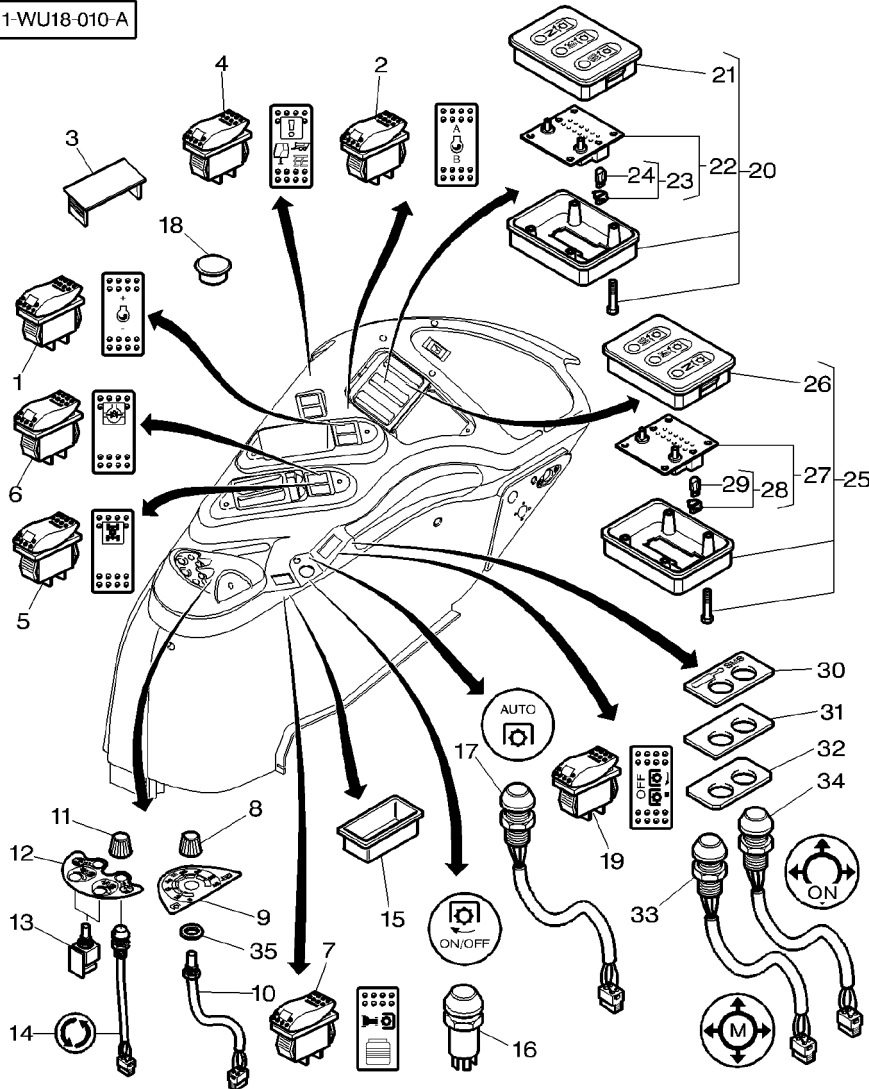
- 1 3779699M1
- 2 **★**4271358M1
- 3 1694534M1
- 4 4271558M1
- 5 **3713367M1**
- 6 3809798M1
- 7 **4271342M1**
- 8 **4271916M2**
- 9 **★**
- 10 **★**

1 SWITCH,INDIRECT	CONTACTEUR INTERRUTTORE IND	KONTAKTSCHALTER CONTACTOR
1 IGNITION KEY	CLE DE CONTACT CHIAVE CONTATTO	ZUENDSCHLUESSEL LLAVE CONTACTO
1 NUT	ECROU DADO	MUTTER TUERCA
1 DECAL	DECALCOMANIE DECALCOMANIA	AUFKLEBER CALCOMANIA
1 HORN	AVERTISSEUR AVVISATORE ACUST	HUPE BOCINA
1 HOUSING	CARTER CARCASSA	GEHAEUSE ALOJAMIENTO
1 SWITCH,INDIRECT	CONTACTEUR INTERRUTTORE IND	KONTAKTSCHALTER CONTACTOR
1 SWITCH,INDIRECT	CONTACTEUR INTERRUTTORE IND	KONTAKTSCHALTER CONTACTOR
X NOT USED	NON UTILISE INUSATO	NICHT VERWENDET NO SE USA
X NOT USED	NON UTILISE INUSATO	NICHT VERWENDET NO SE USA

Side Console Switches
 Interrupteurs Console Laterale
 Seitenkonsole Schalter
 Interruptores De La Pannelo Laterale
 Interruptores Del Consola Lateral

80-15

1-WU18-010-A

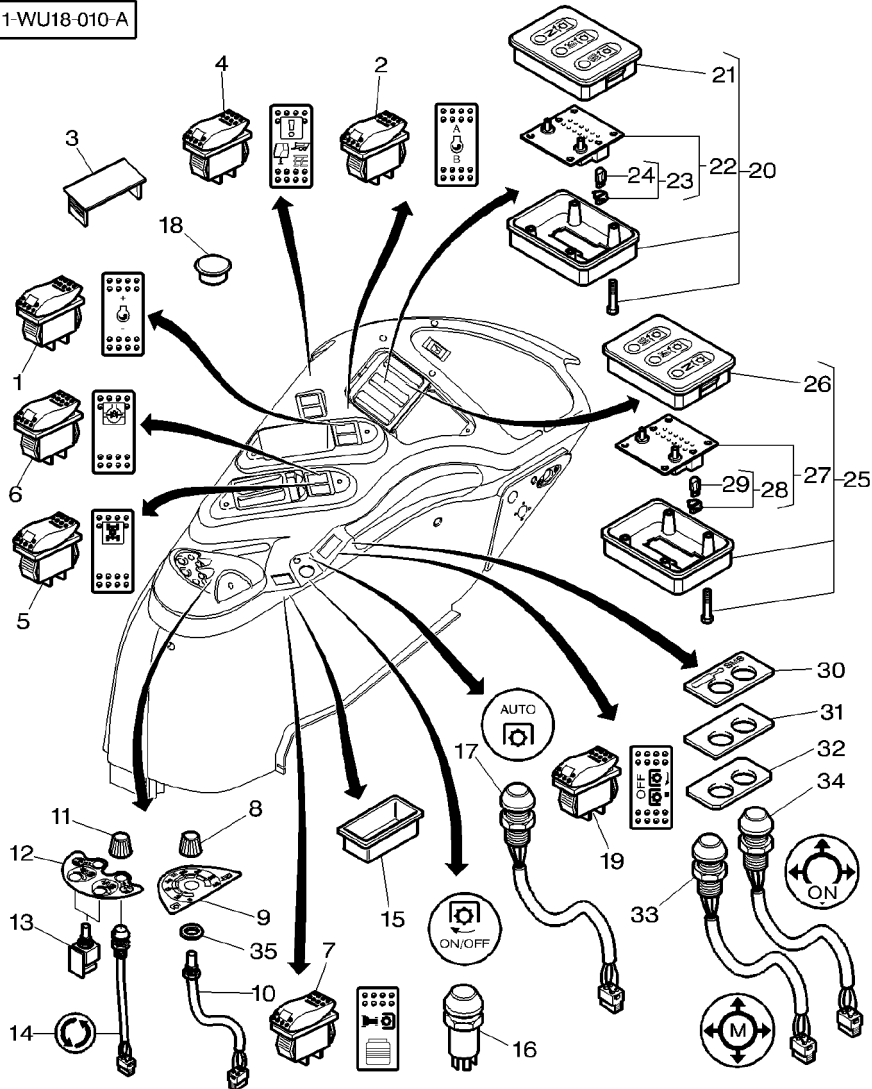


1	4271346M1	+/-	1	SWITCH,INDIRECT	CONTACTEUR	KONTAKTSCHALTER
2	4271347M1	A/B	1	SWITCH,INDIRECT	INTERRUPTORE IND	CONTACTOR
3	3713151M1		X	TAP	CONTACTEUR	KONTAKTSCHALTER
4	4271351M2		1	SWITCH,INDIRECT	INTERRUPTORE IND	CONTACTOR
5	4271349M2	⊥	1	SWITCH,INDIRECT	CONTACTEUR	KONTAKTSCHALTER
6	4271348M2		1	SWITCH,INDIRECT	INTERRUPTORE IND	CONTACTOR
7	3783086M1		1	SWITCH,INDIRECT	CONTACTEUR	KONTAKTSCHALTER
8	4273261M1		1	BUTTON	INTERRUPTORE IND	CONTACTOR
9	4271338M2		1	DECAL	BOUTON	KNOPFTASTE
10	4270162M2		1	POTENTIOMETER	BOTTOM	BOTON
11	4273260M1		2	BUTTON	DECALCOMANIE	AUFKLEBER
12	4271337M2		1	DECAL	DECALCOMANIA	CALCOMANIA
13	3788160M2		2	METER	POTENTIOMETRE	POTENTIOMETER
14	3789331M1		2	SWITCH	POTENZIOMETRO	REGULADOR ELECT.
15	4271925M1		1	SUPPORT	BOUTON	KNOPFTASTE
16	4271992M2		1	SWITCH,INDIRECT	BOTTOM	BOTON
17	4270755M1		1	SWITCH,INDIRECT	DECALCOMANIE	AUFKLEBER
18	3784237M1		1	PLUG	DECALCOMANIA	CALCOMANIA
19	4271353M2		1	SWITCH,INDIRECT	COMPTEUR	MESSINSTRUMENT
20	4277367M2	750/1000 RPM	1	CONSOLE	METRO	MEDIDOR
21	3907423M91	20	1	CASE ASSY	INTERRUPTEUR	SCHALTER
22		20 REF. 20	1	PRINTED CIRCUIT	INTERRUPTORE	INTERRUPTOR
23	3713385M1	22	2	LAMP SOCKET	SUPPORTO	LAGERUNG
24	3405185M1	23	1	BULB 12V 1.2W	CONTACTEUR	CONTACTOR
25	4277366M2	540/1000 RPM	1	CONSOLE	INTERRUPTORE IND	CONTACTOR
26	3907422M91	25	1	CASE ASSY	CONTACTEUR	KONTAKTSCHALTER

Side Console Switches
 Interrupteurs Console Laterale
 Seitenkonsole Schalter
 Interruptores De La Pannelo Laterale
 Interruptores Del Consola Lateral

80-15

1-WU18-010-A

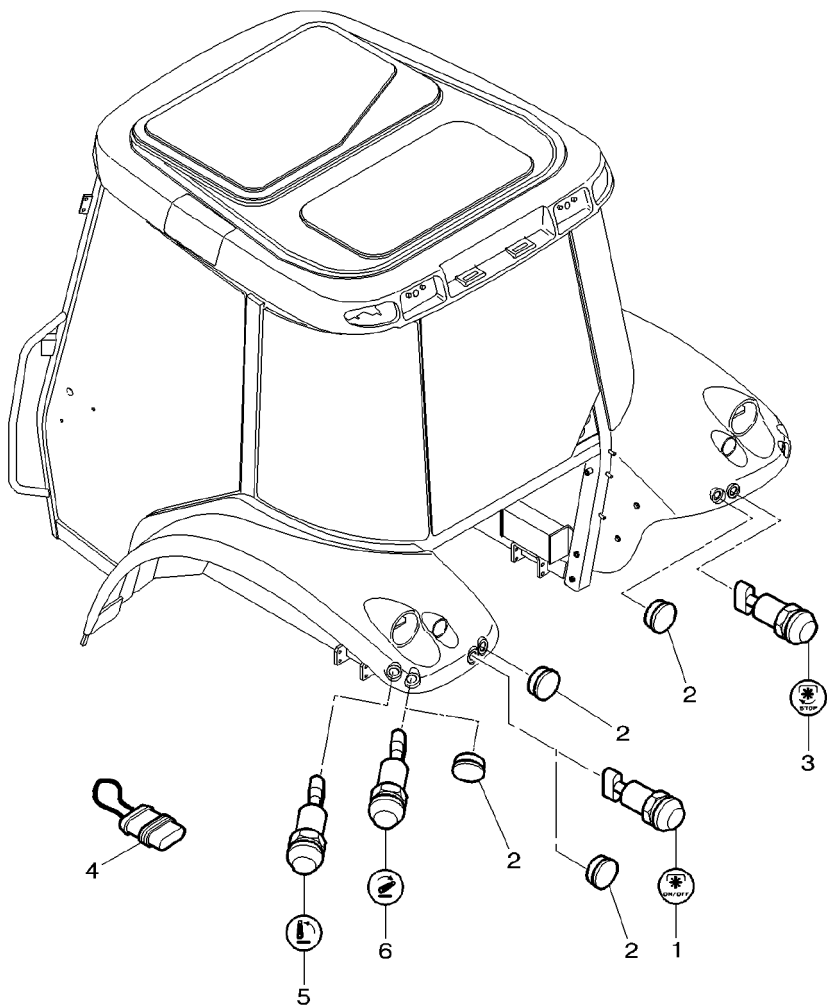


27	25	REF. 25	1 PRINTED CIRCUIT	CIRCUIT IMPRIME CIRCUITO STAMP.	GEDRUCKTESCHALTG CIRCUITO IMPRESO
28 3713385M1	27		2 LAMP SOCKET	PORTE LAMPE PORTA LAMPADA	LAMPENFASSUNG PORTA LAMPARA
29 3405185M1	28		1 BULB 12V 1.2W	AMPOULE 12V 1.2W BULBO 12V 1,2W	GLUEHL 12V 1.2W BOMBILLA 12V1,2W
30 4279054M1			1 DECAL	DECALCOMANIE DECALCOMANIA	AUFKLEBER CALCOMANIA
31 4279044M1			1 PLATE	PLAQUE PIASTRA	PLATTE PLATO
32 4279046M1			1 SUPPORT	SUPPORTO SUPPORTO	LAGERUNG DISPOS.DE SOSTEN
33 4271759M1			1 SWITCH,INDIRECT	CONTACTEUR INTERRUPTORE IND	KONTAKTSCHALTER CONTACTOR
34 4271760M1			1 SWITCH,INDIRECT	CONTACTEUR INTERRUPTORE IND	KONTAKTSCHALTER CONTACTOR
35 3619096M1	Ø 10,5 X 32		1 WASHER	RONDELLE RONDELLA	UNTERLEGSCHIBE ARANDELA

External Controls Fitted On The Rear Fenders
 Commandes Externes Montee Sur Les Ailes Arrieres
 Aussenschaltung Auf Die Kotfluegel
 Comando Esterno Sopra Il Parafangos
 Mando Externo Sobre El Guadabarro

80-20

1-WU22-001-C



1 4271992M2

2 4274755M2

3 4276343M2

4 3782172M1

5 4270313M2

6 4270312M2

Ø 31 MM

US

[A]

[B]

[A] UP
 MONTEE
 GESTIEGEN
 SALITA
 SUBIDA

[B] DOWN
 DESCENTE
 HERABSTEIGEN
 DISCESA
 BAJADA

X SWITCH,INDIRECT

X PLUG

1 SWITCH,INDIRECT

1 WIRE

2 SWITCH,INDIRECT

2 SWITCH,INDIRECT

CONTACTEUR

INTERRUTTORE IND

BOUCHON

TAPPO

CONTACTEUR

INTERRUTTORE IND

FIL

CAVO ELETTRICO

CONTACTEUR

INTERRUTTORE IND

CONTACTEUR

INTERRUTTORE IND

KONTAKTSCHALTER

CONTACTOR

VERSCHL.STOPFEN

TAPON

KONTAKTSCHALTER

CONTACTOR

DRAHT

HILO

KONTAKTSCHALTER

CONTACTOR

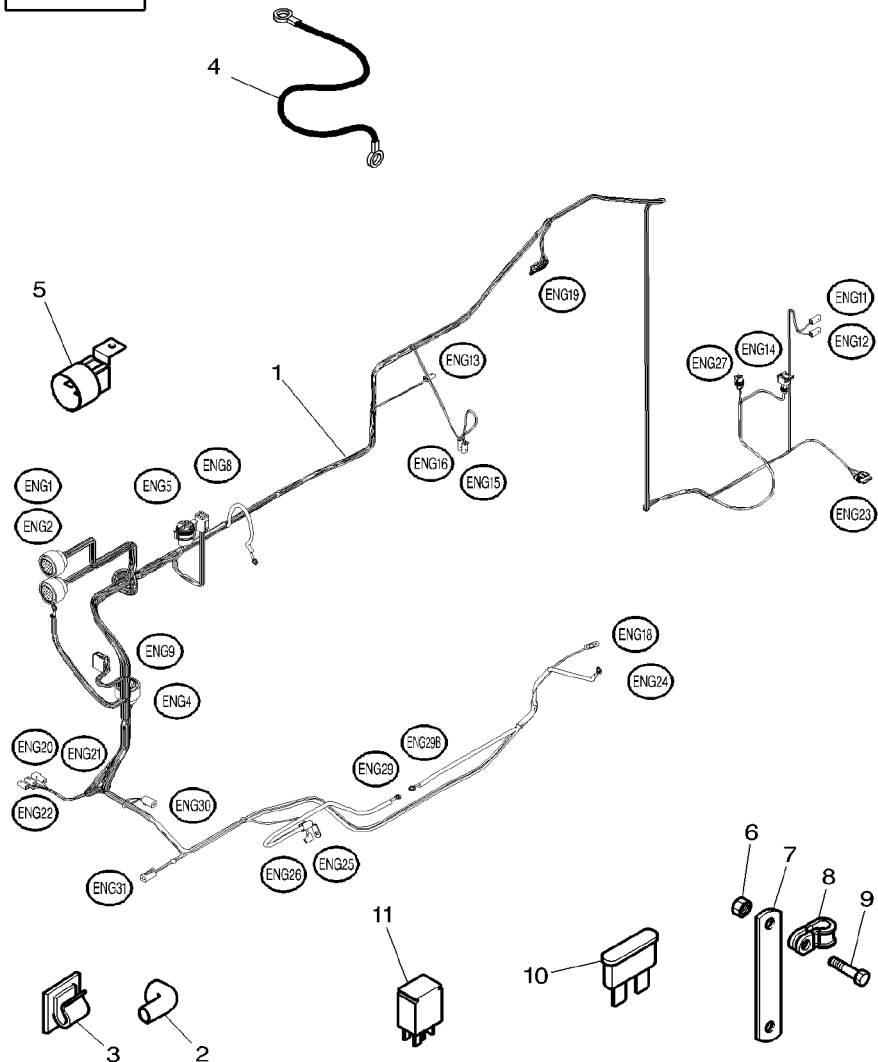
KONTAKTSCHALTER

CONTACTOR

Engine Harness
Faisceau Moteur
Kabelnetz Motor
Fasciocavi Di Motore
Haz De Hilos De Motor

80-25

1-VVW20-011-A



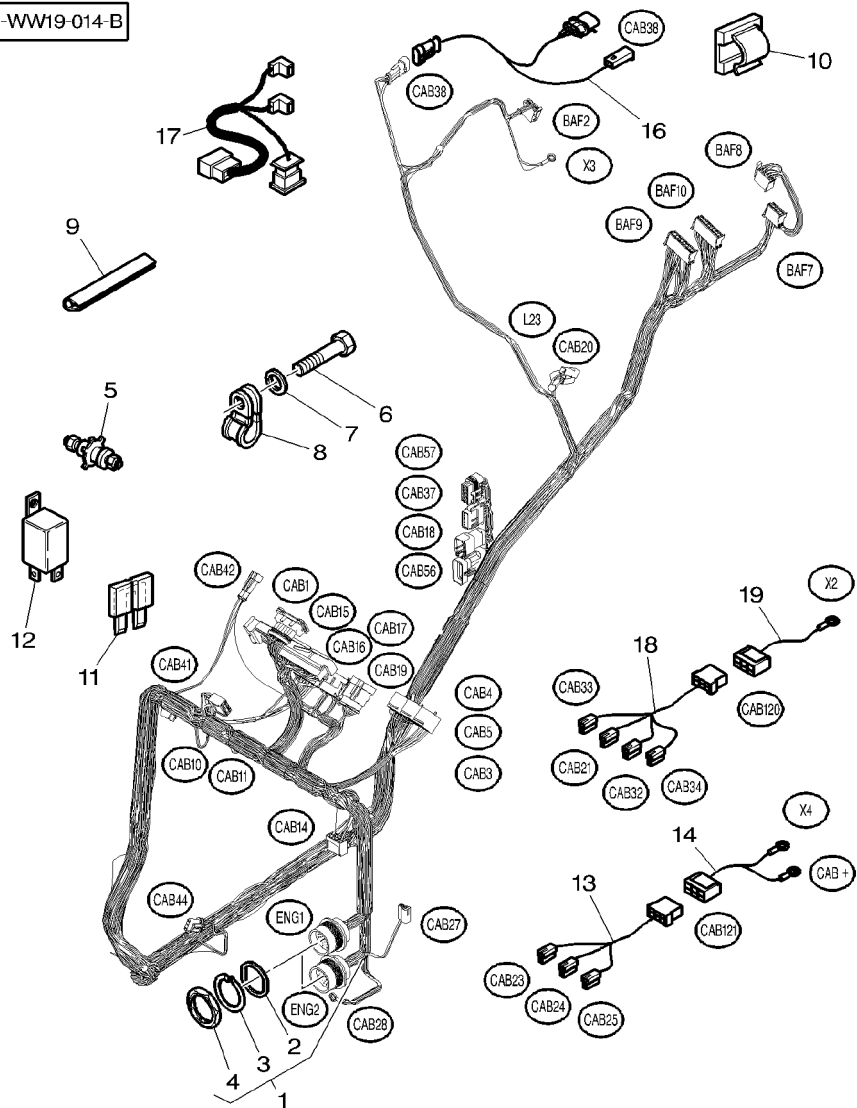
- | | | |
|----|------------------|--------------------------------|
| 1 | 4278184M93 | |
| 2 | 3784666M1 | |
| 3 | 3582094M1 | |
| 4 | 3712175M2 | ◀ 400 MM |
| 5 | 3779879M1 | 12V - 50A |
| 6 | 339169X1 | M8 |
| 7 | 3778841M2 | |
| 8 | 3010808X1 | ∅ 40 - M8 |
| 9 | 339123X1 | M8 X 20 |
| 10 | 4271799M1 | 5 AMP |
| 10 | 4271801M1 | 10 AMP |
| 10 | 4271802M1 | 15 AMP |
| 11 | 4272431M1 | 12V - 10/20A
4RD 007 814-01 |

- | | | | |
|----|------------------|------------------|------------------|
| 1 | HARNESS | FAISCEAU | KABELBAUM |
| | | FASCIOCAVI | MAZO CABLES |
| 1 | HELMET | CAPUCHON | SCHUTZHELM |
| | | CASCO | CASCO |
| 24 | TIE | ATTACHE | KUPPL.STANGE |
| | | TRAVERSA ATTACCO | BARRA DE ENLACE |
| 1 | WIRE | FIL | DRAHT |
| | | CAVO ELETTRICO | HILO |
| 2 | RELAY | RELAIS | RELAIS |
| | | RELE | RELE |
| 1 | NUT | ECROU | MUTTER |
| | | DADO | TUERCA |
| 1 | STRAP | PATTE | LASCHE |
| | | CORREGGIA | FAJA |
| 1 | CLIP | PATTE D'ATTACHE | SHELLE |
| | | FERMAGLIO | CLIP |
| 1 | HEX. SOCK. SCREW | VITE TETE HEX | ZYLINDERSCHRAUBE |
| | | VITE PARKER | TORN.CAB.HUECA |
| 3 | FUSE | FUSIBLE | SICHERUNG |
| | | VALVOLINA | FUSIBLE |
| 2 | FUSE | FUSIBLE | SICHERUNG |
| | | VALVOLINA | FUSIBLE |
| 2 | FUSE | FUSIBLE | SICHERUNG |
| | | VALVOLINA | FUSIBLE |
| 4 | RELAY | RELAIS | RELAIS |
| | | RELE | RELE |

Instrument Panel Harness
 Faisceau Tableau De Bord
 Kabelnetz Instrumentenbrett
 Fasciocavi Di Cruscoto
 Haz De Hilos Panel De Instrumentos

80-30

1-WW19-014-B



1	4276766M91		
2	3013355X1	1	
3	3013354X1	1	
4	3013353X1	1	
5	72500822		
6	390992X1	M8 X 50	
7	22428X		
8	3581424M1	∅ 25 MM	
9	3580695M1	[A] ◀▶ 1600 MM	
10	3760697M1		
11	4271801M1	10 AMP	
11	4271842M1	40 AMP	
12	4272431M1	12V - 10/20A 4RD 007 814-01	
13	4276768M91		
14	4277434M91		
15	4278720M1	[B]	
16	4279691M1	[C]	
17	3783857M1		
18	4276769M91		
19	4277205M91	◀▶ 630 MM	

1	HARNES	FAISCEAU FASCIOCAVI	KABELBAUM MAZO CABLES
1	SEAL	JOINT ETANCHEITE ANELLO RACCORD	DICHRING ARENDELA D'JUNTA
1	WASHER	RONDELLE RONDELLA	UNTERLEGSCHIEBE ARANDELA
1	NUT	ECROU DADO	MUTTER TUERCA
1	TERMINAL	TERMINAL. TERMINALE	TERMINAL TERMINAL
1	HEX. SOCK. SCREW	VIS TETE HEX VITE PARKER	ZYLINDERSCHRAUBE TORN.CAB.HUECA
1	LOCK WASHER	RONDELLE FREIN ROSETTA DENTELL.	FEDERRING ARANDELA GROWER
1	CLIP	PATTE D'ATTACHE FERMAGLIO	SHELLE CLIP
1	GASKET	JOINT GUARNIZIONE	DICHTSCHEIBE EMPAQUETADURA.
1	TIE	ATTACHE TRAVERSA ATTACCO	KUPPL.STANGE BARRA DE ENLACE
1	FUSE	FUSIBLE VALVOLINA	SICHERUNG FUSIBLE
1	FUSE	FUSIBLE VALVOLINA	SICHERUNG FUSIBLE
1	RELAY	RELAIS RELE	RELAIS RELE
1	HARNES	FAISCEAU FASCIOCAVI	KABELBAUM MAZO CABLES
1	HARNES	FAISCEAU FASCIOCAVI	KABELBAUM MAZO CABLES
14	TIE	ATTACHE TRAVERSA ATTACCO	KUPPL.STANGE BARRA DE ENLACE
1	HARNES	FAISCEAU FASCIOCAVI	KABELBAUM MAZO CABLES
1	HARNES	FAISCEAU FASCIOCAVI	KABELBAUM MAZO CABLES
1	HARNES	FAISCEAU FASCIOCAVI	KABELBAUM MAZO CABLES
1	HARNES	FAISCEAU FASCIOCAVI	KABELBAUM MAZO CABLES

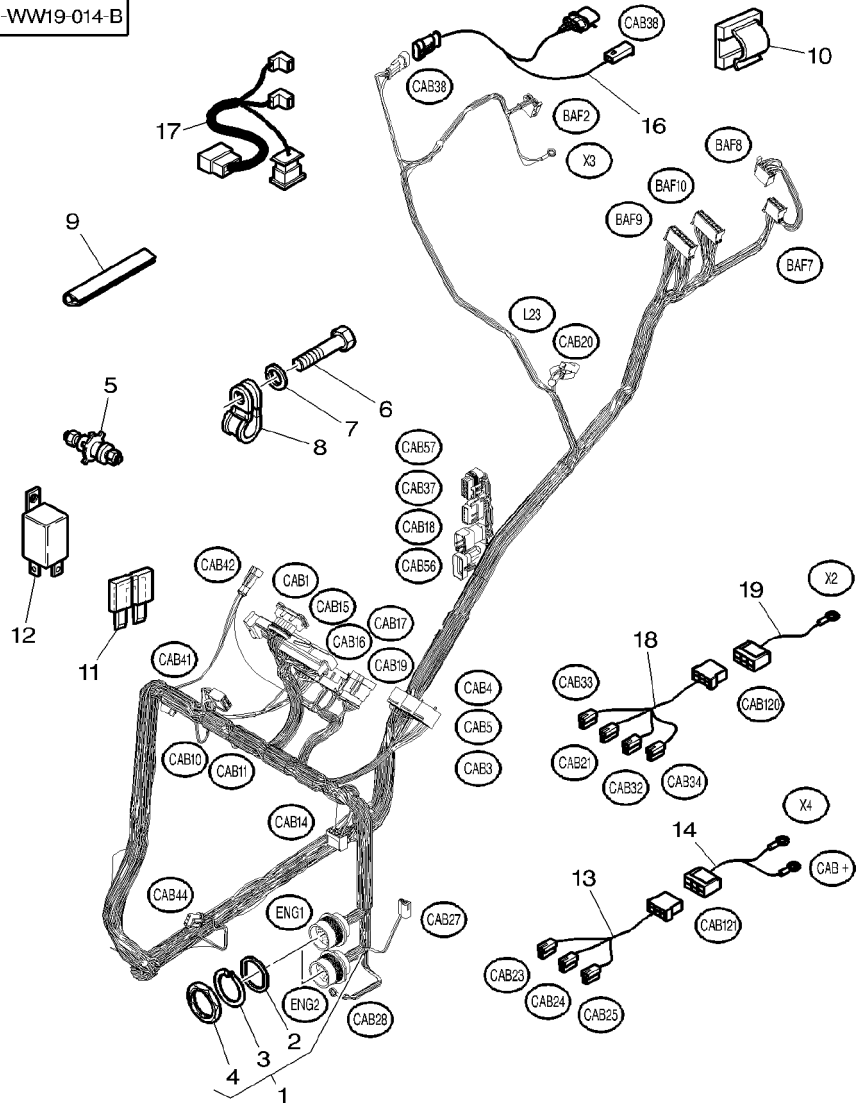
[A] CUT TO REQUIRED LENGTH
 COUPER A LA LONGEUR DESIREE
 BENOETIGTE LAENGE ABSCHNEIDEN
 TAGLIARE A LUNGHEZZA RICHIESTA
 CORTAR A LA LONGITUD NECESARIA

[B] NOT ILLUSTRATED
 NON ILLUSTRATE
 NICHT ABGEBILDET
 NO ILLUSTRADO
 NO ILLUSTRATED

Instrument Panel Harness
 Faisceau Tableau De Bord
 Kabelnetz Instrumentenbrett
 Fasciocavi Di Cruscoto
 Haz De Hilos Panel De Instrumentos

80-30

1-WW19-014-B



[C] AUTOMATIC AIR CONDITIONER
 CLIMATISEUR AUTOMATIQUE
 AUTOMATISCH KLIMAANLAGE
 CONDIZIONATORE DI ARIA AUTOMATICO
 ACONDICIONADOR DE AIRE AUTOMATICO

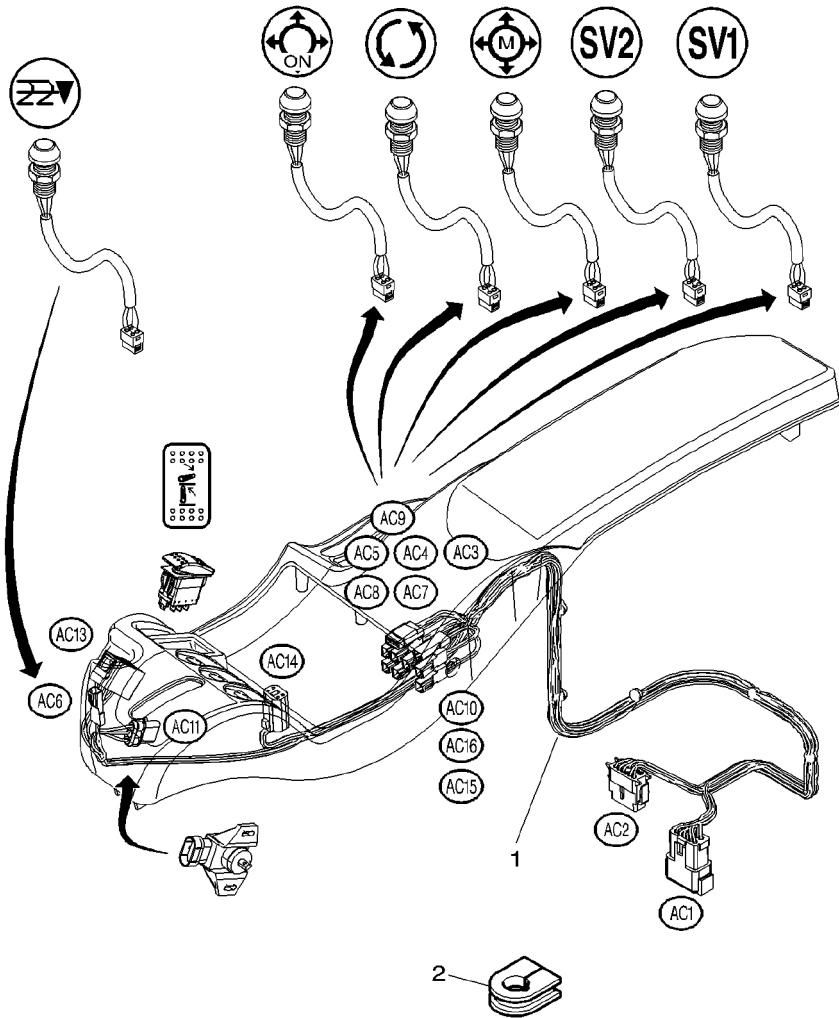
Instrument Panel Harness
 Faisceau Tableau De Bord
 Kabelnetz Instrumentenbrett
 Fasciocavi Di Cruscoto
 Haz De Hilos Panel De Instrumentos

Armrest
 Accoudoir
 Armlehne
 Bracciolo
 Reposo Brazos

80-35

Fingertip
 Fingertip
 Fingertip
 Fingertip
 Fingertip

1-WW18-004-A



- 1 4277900M1
- 2 4271408M2

Ø 19MM

- 1 HARNESS
- 1 GROMMET

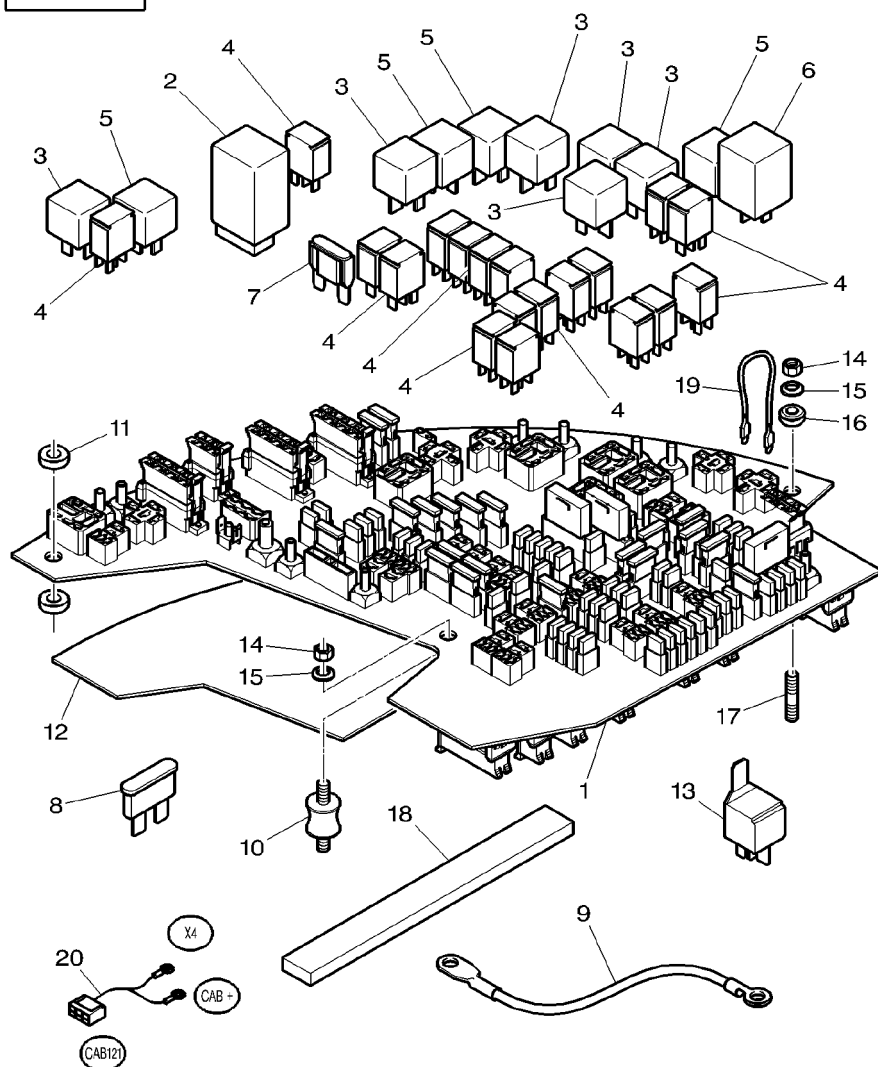
FAISCEAU
 FASCIOCAVI
 PASSE FIL
 ANELLO PASSACAVO

KABELBAUM
 MAZO CABLES
 GUMMITUELLE
 PASACABLE

Plate Relay & Fuse Holder
 Platine Porte Fusibles & Relais
 Relais & Sicherung Halter Platte
 Placa Porta Rele & Fusibile
 Placa Porta Rele & Fusibile

80-40

1-WW50-001-D

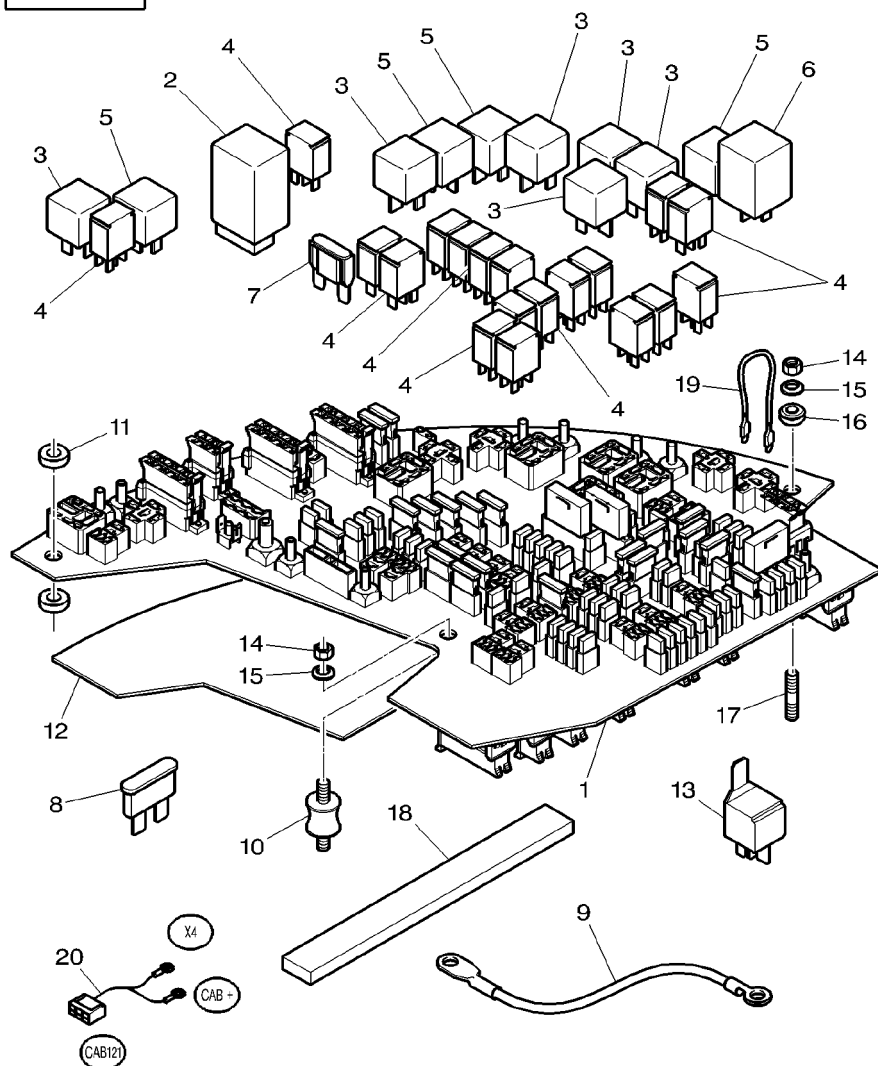


1	★4275903M92	[D]	1	PLATE CLAMPING	PLATINE	KLEMMPLATTE
2	★4271990M1		1	BLINKER	PIASTRA APPOGGIO	PLACA DE ABRAZO
2	★4271989M1	(US)	1	BLINKER	CENTRALE CLIGNOT	BLINKGERAET
3	4270844M1	[E]	X	RELAY	LAMPEGGIATORE	INTERMITENTE
4	4272431M1	[E]	X	RELAY	CENTRALE CLIGNOT	BLINKGERAET
5	4272432M1	[E]	X	RELAY	LAMPEGGIATORE	INTERMITENTE
6	4271991M1		1	RELAY	RELAIS	RELE
7	4271803M1	[E]	1	FUSE	RELE	RELE
8	4271799M1	[E]	X	FUSE	4RA 007 793-03	
8	4271800M1	[E]	X	FUSE	12V	
8	4271801M1	[E]	X	FUSE	4RD 007 814-01	
8	4271802M1	[E]	X	FUSE	12V	
8	3580868M1	[E]	X	FUSE	4RD 007 794-02	
8	3387321M1	[E]	X	FUSE	50 AMP	
8	3780003M1	[E]	X	FUSE	◆ 29,2MM	
8	3387322M1	[E]	X	FUSE	5 AMP	
8	3712661M1	[E]	X	FUSE	◆ 11,2MM	
8	4271842M1	[E]	X	FUSE	7.5 AMP	
9	★4272011M1	[A]	1	HARNESS	◆ 11,2MM	
					◆ 11,2MM	
					10 AMP	
					◆ 11,2MM	
					15 AMP	
					◆ 11,2MM	
					3 AMP	
					◆ 19,5 MM	
					15 AMP	
					◆ 19,5 MM	
					20 AMP	
					◆ 19MM	
					25 AMP	
					◆ 19MM	
					30 AMP	
					◆ 19MM	
					40 AMP	
					◆ 29,2MM	
					◆ 580 MM	
					○ 10 + 8	

Plate Relay & Fuse Holder
 Platine Porte Fusibles & Relais
 Relais & Sicherung Halter Platte
 Placa Porta Rele & Fusibile
 Placa Porta Rele & Fusibile

80-40

1-WW50-001-D



9*3787520M2

[B]

◄ 610 MM

○ 10 + 10

[A]

◄ 2000 MM

○ 8 + 8

[A]

◄ 390 MM

○ 10 + 8

9 4275698M1

1 HARNESS

FAISCEAU
FASCIOCAVI

KABELBAUM
MAZO CABLES

9 4277435M91

1 CABLE

CABLE
CAVO

KABEL
CABLE

10 4271913M1

1 HARNESS

FAISCEAU
FASCIOCAVI

KABELBAUM
MAZO CABLES

11*4271914M1

1 DOWEL

PLOT
SPINA

ZYLINDERSTIFT
CENTRAJE

12 4273612M1

1 WASHER

RONDELLE
RONDELLA

UNTERLEGSCHIEBE
ARANDELA

13 3387326M2

1 FOAM

MOUSSE
GOMMAPIUMA

SCHAUMSTOFF
ESPUMA

14*339030X1

1 RELAY

RELAIS
RELE

RELAIS
RELE

14 1441500X1

12V-50A
4RA 007 793-04
M6

3 NUT METRIC

ECROU METRIQUE
DADO METRICO

MUTTER METRISCH
TUERCA METRICO

15*391038X1

[C]

1 LOCKNUT

ECROU BLOCAGE
AUTOBLOCCANTE

SICHERUNGSMUTTER
CONTRATUERCA

16*3814812M1

3 WASHER

RONDELLE
RONDELLA

UNTERLEGSCHIEBE
ARANDELA

17*3019057X1

2 GROMMET

PASSE FIL
ANELLO PASSACAVO

GUMMITUELLE
PASACABLE

17*3019056X1

M6 X 30

1 STUD

GOUJON
PRIGIONIERO

STEBBOLZEN
CHAVETA ROSCADO

18 4277850M1

M6 X 25

1 STUD

GOUJON
PRIGIONIERO

STEBBOLZEN
CHAVETA ROSCADO

19*4276825M1

◄ 865 X 7 X 4

1 GASKET

JOINT
GUARNIZIONE

DICHTSCHEIBE
EMPAQUETADURA.

20*

◄ 100 MM

➡ N051053

1 WIRE

FIL
CAVO ELETTRICO

DRAHT
HILO

1 NOT USED

NON UTILISE
INUSATO

NICHT VERWENDET
NO SE USA

[A] BLACK
NOIR
SCHWARTZ
NERO
NEGRO

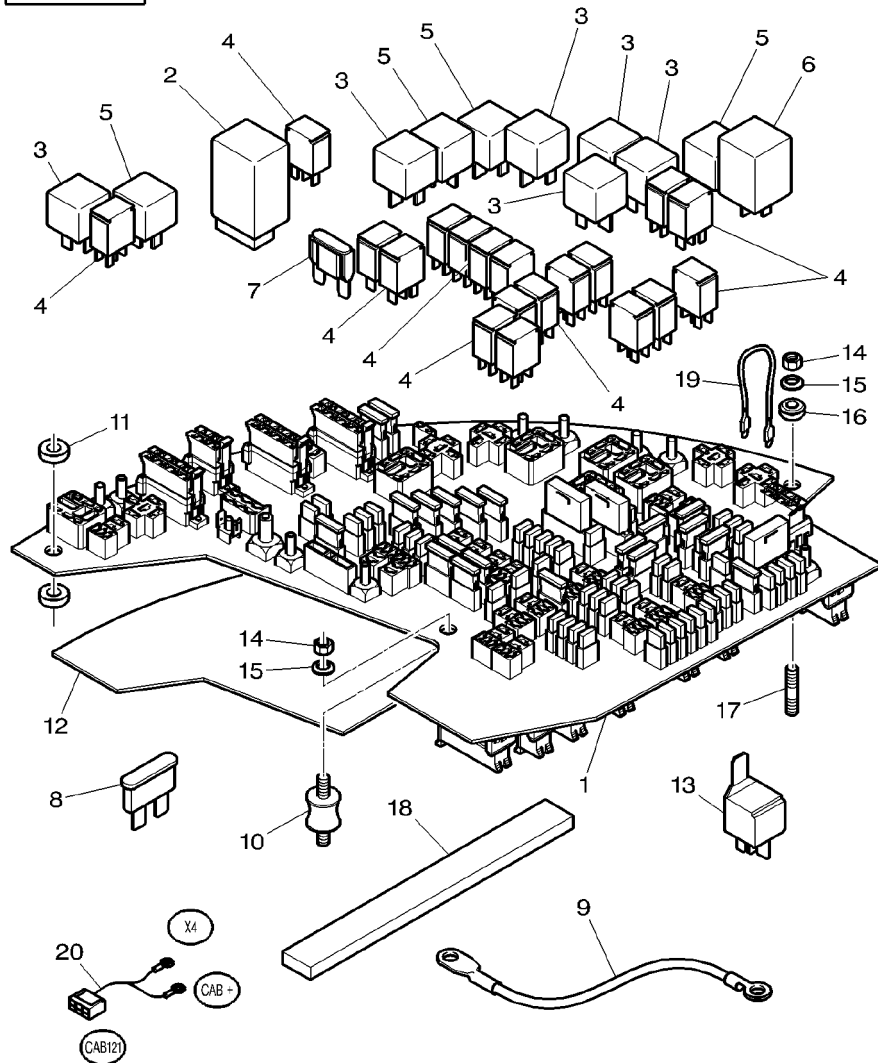
[B] RED
ROUGE
ROT
ROSSO
ROJA

[C] CHECK NUT
ECROU AUTOFREINE
MUTTER SELBST BREMST
DADO AUTOFREINAR
TUERCA AUTOFREINAR

Plate Relay & Fuse Holder
Platine Porte Fusibles & Relais
Relais & Sicherung Halter Platte
Placa Porta Rele & Fusibile
Placa Porta Rele & Fusibile

80-40

1-WW50-001-D



[D] PREEQUIPED PLATE CLAMPING
 PLATINE PRE-EQUIPEE
 VORKAUSRUEST KLEMMPLATTE
 PIASTRA APPOGGIO PREEQUIP
 PLACA DE ABRAZO PREEQUIP

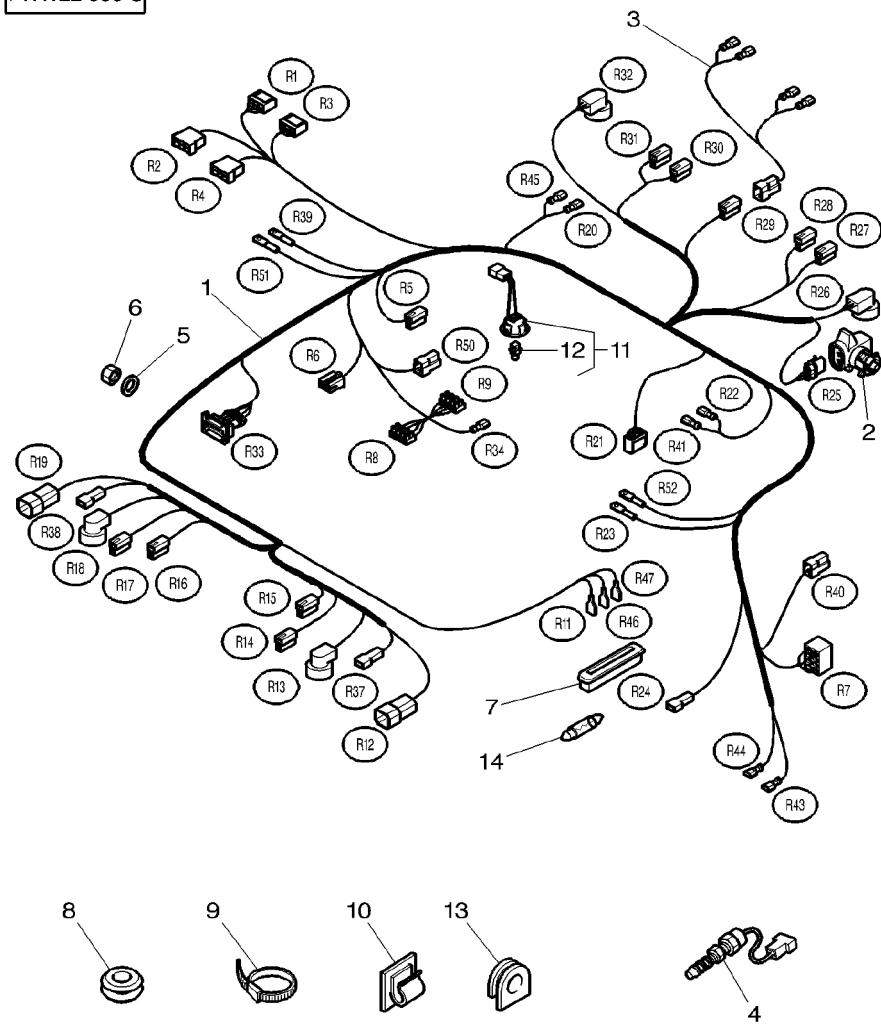
[E] BELONGS TO ASSEMBLY 4275903M91
 COMPRIS DANS L'ENSEMBLE 4275903M91
 GEHOERT ZUR MONTAGEGRUPPE 4275903M91
 APPARTENENTI AL COMPLESSIVO 4275903M91
 APARTENECE AL GRUPO MONTAJE 4275903M91

Roof Harness
 Faisceau Plafond
 Kabelnetz Dach
 Fasciocavi Di Tetto
 Haz De Hilos De Techo

80-45

➔ N344027

1-WW22-006-C



- 1 4277254M91
- 2 3714264M1 [A]
- 3 3787513M91
- 4 **3780395M2**
- 5 3001856X1 ∅ 4-12 X 1,1
- 6 3019139X1 M4
- 7 3385820M1
- 8 367439X1 ∅ 15-25
- 8 3714694M1 ∅ 7-21
- 9 3619622M1
- 10 1677803M1
- 11 3786673M1 [B]
- 12 **3907271M1** 11
- 13 3387555M1 ∅ 11 MM
- 14 **3385821M1**

[A] TEMPERATURE SENSOR
 SONDE DE TEMPERATURE
 TEMPERATURSENSOR
 SENSORE DI TEMPERATURA
 CAPTADOR DE TEMPERATURA

[B] CONSOLE READING LAMP
 ECLAIREUR DE CONSOLE
 BELEUCHTUNG KONSOLE
 ILLUMINAZIONE MENSOLA
 ALUMBRADO CONSOLA

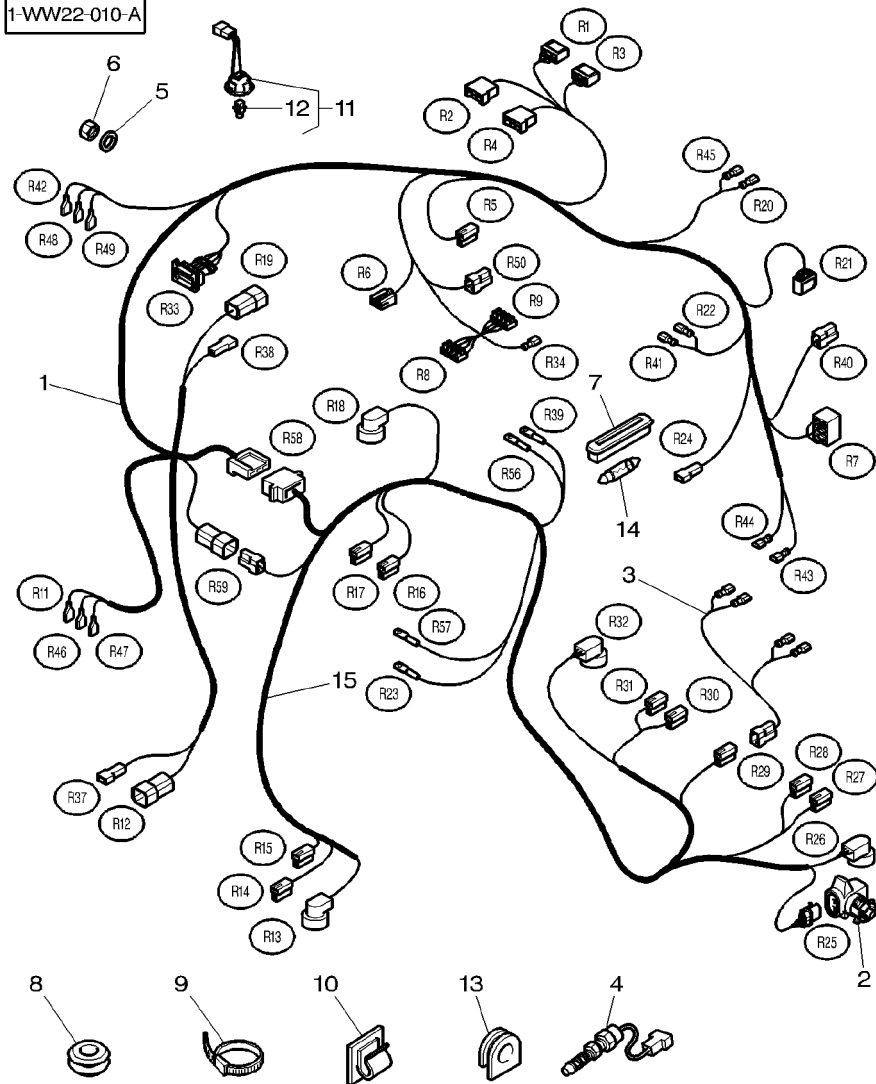
- | | | |
|--------------------|------------------|------------------|
| 1 HARNESS | FAISCEAU | KABELBAUM |
| 1 TRANSMITTER | FASCIOCAVI | MAZO CABLES |
| 1 HARNESS | TRANSMETTEUR | UEBERTRAEGER |
| 1 SWITCH, INDIRECT | TRASMETTITORE | TRANSMISOR |
| X WASHER | FAISCEAU | KABELBAUM |
| X NUT | FASCIOCAVI | MAZO CABLES |
| 1 ROOF LIGHT | CONTACTEUR | KONTAKTSCHALTER |
| 1 GROMMET | INTERRUTTORE IND | CONTACTOR |
| 1 GROMMET | RONDELLE | UNTERLEGSCHIEBE |
| X CABLE TIE | RONDELLA | ARANDELA |
| 3 CLIP | ECROU | MUTTER |
| 1 ROOF LIGHT | DADO | TUERCA |
| 1 BULB 12V 5W | PLAFONNIER | DECKENLEUCHTE |
| 1 GROMMET | PLAFONIERA | LUZ INTERIOR |
| 1 BULB 12V 10W | PASSE FIL | GUMMITUELLE |
| | ANELLO PASSACAVO | PASACABLE |
| | PASSE FIL | GUMMITUELLE |
| | ANELLO PASSACAVO | PASACABLE |
| | ATTACHE CABLE | KABELBINDER |
| | FASCETTA CAVI | APRIETACABLES |
| | FERMAGLIO | SCHELLE |
| | CLIP | CLIP |
| | PLAFONNIER | DECKENLEUCHTE |
| | PLAFONIERA | LUZ INTERIOR |
| | AMPOULE 12V 5W | GLUEHL 12V 5W |
| | BULBO 12V 5W | BOMBILLA 12V 5W |
| | PASSE FIL | GUMMITUELLE |
| | ANELLO PASSACAVO | PASACABLE |
| | AMPOULE 12V 10W | GLUEHL 12V 10W |
| | BULBO 12V 10W | BOMBILLA 12V 10W |

Roof Harness
 Faisceau Plafond
 Kabelnetz Dach
 Fasciocavi Di Tetto
 Haz De Hilos De Techo

80-50

➔ N344028

1-WW22-010-A



- 1 4277269M91
- 2 3714264M1 [A]
- 3 3787513M91
- 4 **3780395M2**
- 5 3001856X1 ∅ 4-12 X 1,1
- 6 3019139X1 M4
- 7 3385820M1
- 8 367439X1 ∅ 15-25
- 8 3714694M1 ∅ 7-21
- 9 3619622M1
- 10 1677803M1
- 11 3786673M1 [B]
- 12 **3907271M1** 11
- 13 3387555M1 ∅ 11 MM
- 14 **3385821M1**
- 15 4277271M91

[A] TEMPERATURE SENSOR
 SONDE DE TEMPERATURE
 TEMPERATURSENSOR
 SENSORE DI TEMPERATURA
 CAPTADOR DE TEMPERATURA

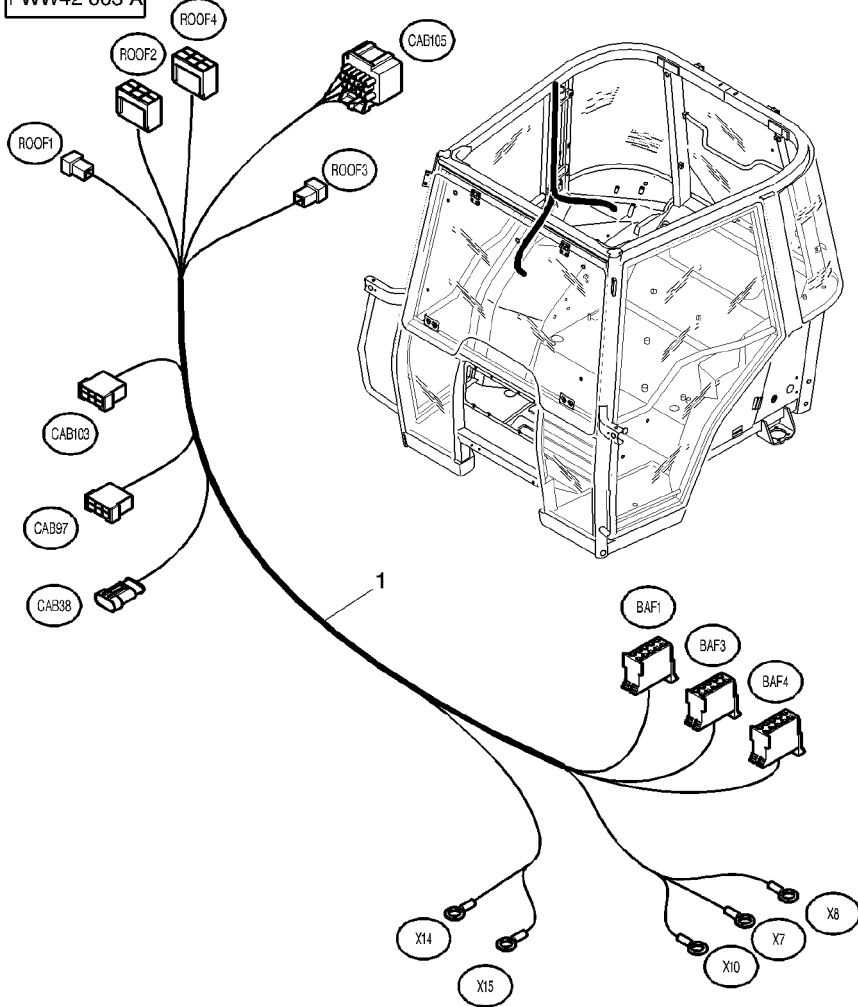
[B] CONSOLE READING LAMP
 ECLAIREUR DE CONSOLE
 BELEUCHTUNG KONSOLE
 ILLUMINAZIONE MENSOLA
 ALUMBRADO CONSOLA

- | | | |
|-------------------|----------------------------------|------------------------------------|
| 1 HARNESS | FAISCEAU
FASCIOCAVI | KABELBAUM
MAZO CABLES |
| 1 TRANSMITTER | TRANSMETTEUR
TRASMETTITORE | UEBERTRAEGER
TRANSMISOR |
| 1 HARNESS | FAISCEAU
FASCIOCAVI | KABELBAUM
MAZO CABLES |
| 1 SWITCH,INDIRECT | CONTACTEUR
INTERRUPTORE IND | KONTAKTSCHALTER
CONTACTOR |
| X WASHER | RONDELLE
RONDELLA | UNTERLEGSCHIEBE
ARANDELA |
| X NUT | ECROU
DADO | MUTTER
TUERCA |
| 1 ROOF LIGHT | PLAFONNIER
PLAFONIERA | DECKENLEUCHTE
LUZ INTERIOR |
| 1 GROMMET | PASSE FIL
ANELLO PASSACAVO | GUMMITUELLE
PASACABLE |
| 1 GROMMET | PASSE FIL
ANELLO PASSACAVO | GUMMITUELLE
PASACABLE |
| X CABLE TIE | ATTACHE CABLE
FASCETTA CAVI | KABELBINDER
APRIETACABLES |
| 3 CLIP | PATTE D'ATTACHE
FERMAGLIO | SCHELLE
CLIP |
| 1 ROOF LIGHT | PLAFONNIER
PLAFONIERA | DECKENLEUCHTE
LUZ INTERIOR |
| 1 BULB 12V 5W | AMPOULE 12V 5W
BULBO 12V 5W | GLUEHL 12V 5W
BOMBILLA 12V 5W |
| 1 GROMMET | PASSE FIL
ANELLO PASSACAVO | GUMMITUELLE
PASACABLE |
| 1 BULB 12V 10W | AMPOULE 12V 10W
BULBO 12V 10W | GLUEHL 12V 10W
BOMBILLA 12V 10W |
| 1 HARNESS | FAISCEAU
FASCIOCAVI | KABELBAUM
MAZO CABLES |

Pillar Harness
Faisceau De Pilier
Kabelnetz Der Kabinesaeule
Fasciocavi Di Montante
Haz De Hilos De Montante

80-55

1-WW42-003-A



1 ✱ 4278258M92

➡ N328016

1 HARNESS

FAISCEAU
FASCIOCAVI

KABELBAUM
MAZO CABLES

1 ✱ 4278258M93

➡ N328017

1 HARNESS

FAISCEAU
FASCIOCAVI

KABELBAUM
MAZO CABLES

1 ✱ 4278258M92

Ⓢ ➡ P004002

1 HARNESS

FAISCEAU
FASCIOCAVI

KABELBAUM
MAZO CABLES

1 ✱ 4278258M93

Ⓢ ➡ P004003

1 HARNESS

FAISCEAU
FASCIOCAVI

KABELBAUM
MAZO CABLES

Front Lightning Harness
 Faisceau Eclairage Avant
 Vorne Kabelnetz Beleuchtung
 Fasciocavi Anteriore Di Illuminazione
 Haz De Hilos Delantero De Iluminacion

80-60

US

1-WW44-003-A

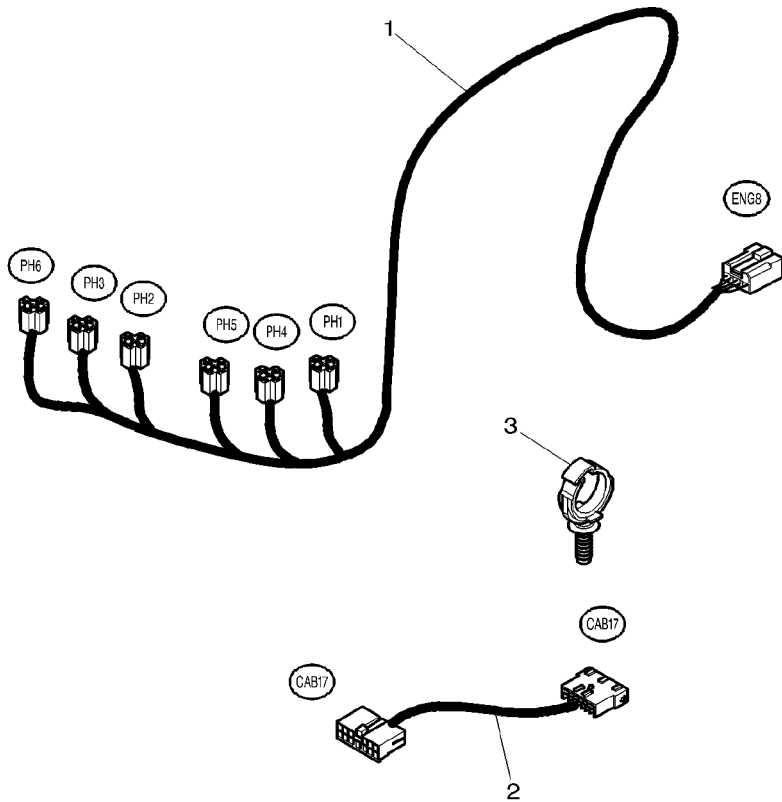
- 1 4278403M91
- 2 4278937M91
- 3 4280260M1

◀▶ 150 MM

- 1 HARNESS
- 1 WIRE
- 5 TIE

FAISCEAU
 FASCIOCAVI
 FIL
 CAVO ELETTRICO
 ATTACHE
 TRAVERSA ATTACCO

KABELBAUM
 MAZO CABLES
 DRAHT
 HILO
 KUPPL.STANGE
 BARRA DE ENLACE



Front Lightning Harness
 Faisceau Eclairage Avant
 Vorne Kabelnetz Beleuchtung
 Fasciocavi Anteriore Di Illuminazione
 Haz De Hilos Delantero De Iluminacion

80-65

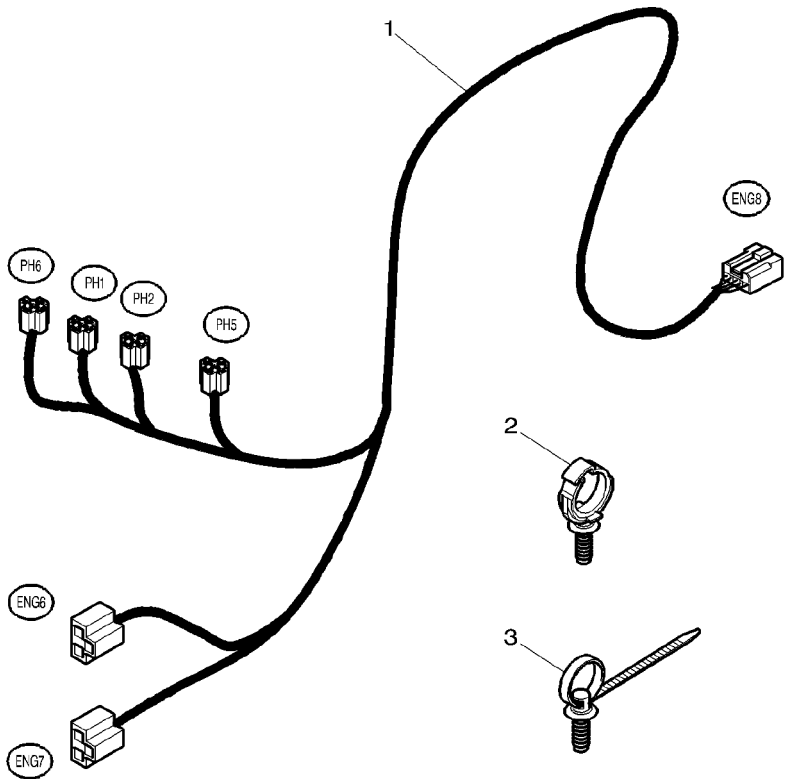
EE

1-WW44-004-A

- 1 4280568M1
- 2 4280260M1
- 3 4278314M1

- 1 HARNESS
- 5 TIE
- 2 CLAMP

FAISCEAU	KABELBAUM
FASCIOCAVI	MAZO CABLES
ATTACHE	KUPPL.STANGE
TRAVERSA ATTACCO	BARRA DE ENLACE
COLLIER	HALTESCHELLE
FASCETTA	ABRAZADERA

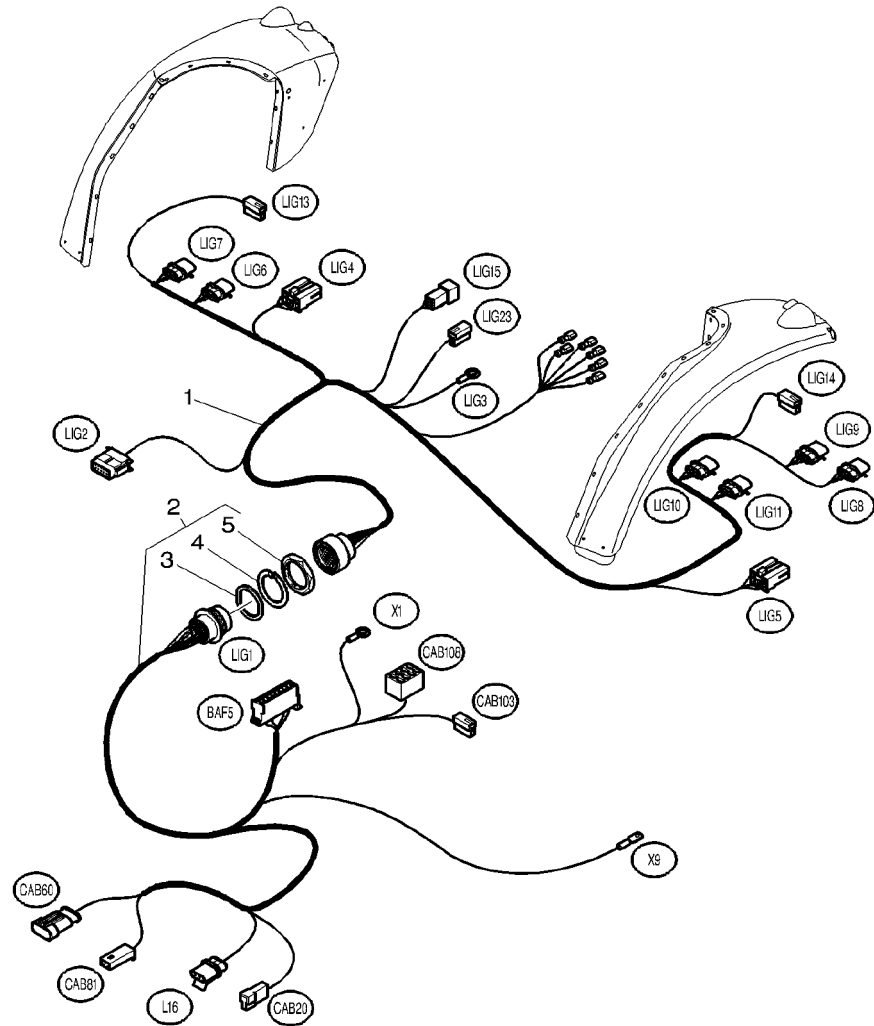


Rear Lightning Harness
Faisceau Eclairage Arriere
Hinten Kabelnetz Beleuchtung
Fasciocavi Posteriore Di Illuminazione
Haz De Hilos Trasero De Iluminacion

80-70



1-WW43-007-B



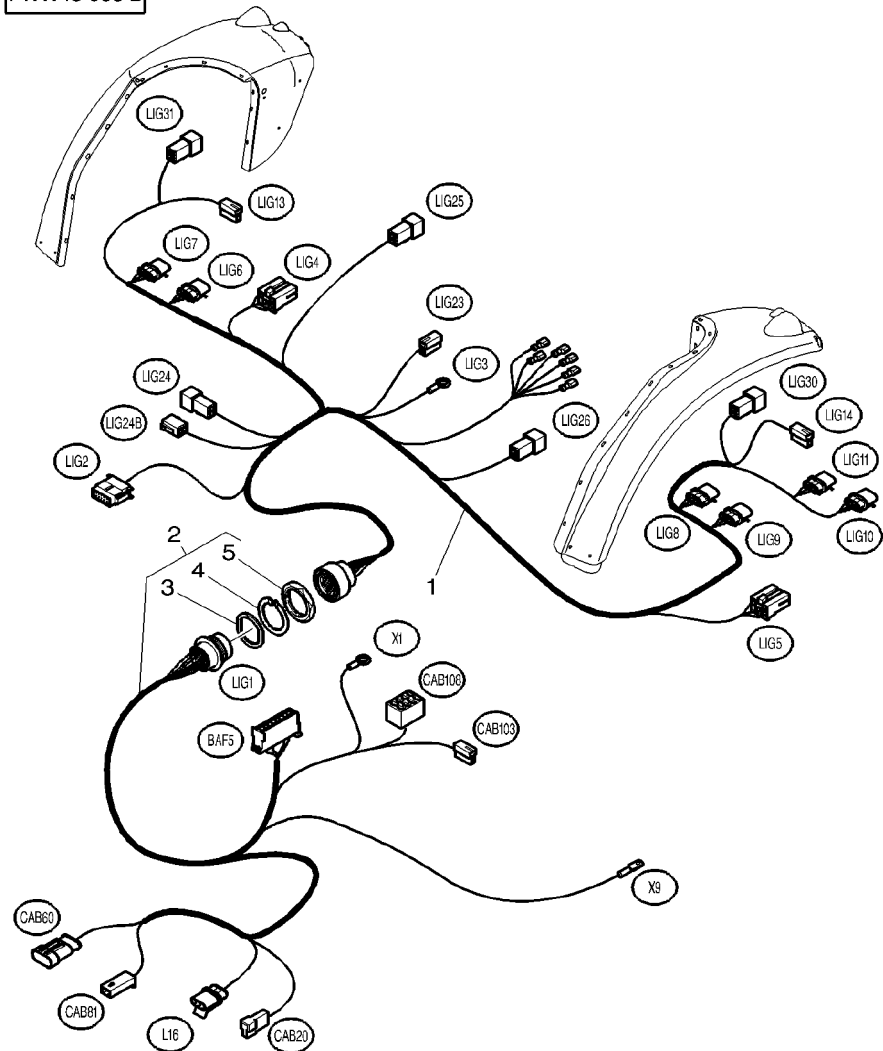
1	★3787528M93	➡	N328016	1	HARNESS	FAISCEAU FASCIOCAVI	KABELBAUM MAZO CABLES
1	★3787528M94	➡	N328017	1	HARNESS	FAISCEAU FASCIOCAVI	KABELBAUM MAZO CABLES
2	★4276770M92	➡	N328016	1	HARNESS	FAISCEAU FASCIOCAVI	KABELBAUM MAZO CABLES
2	★4276770M93	➡	N328017	1	HARNESS	FAISCEAU FASCIOCAVI	KABELBAUM MAZO CABLES
3	3013355X1	2		1	SEAL	JOINT ETANCHEITE ANELLO RACCORD	DICHTRING ARENDELA D'JUNTA
4	3013354X1	2		1	WASHER	RONDELLE RONDELLA	UNTERLEGSCHIEBE ARANDELA
5	3013353X1	2		1	NUT	ECROU DADO	MUTTER TUERCA

Rear Lightning Harness
 Faisceau Eclairage Arriere
 Hinten Kabelnetz Beleuchtung
 Fasciocavi Posteriore Di Illuminazione
 Haz De Hilos Trasero De Iluminacion

80-75

US

1-WW43-008-B

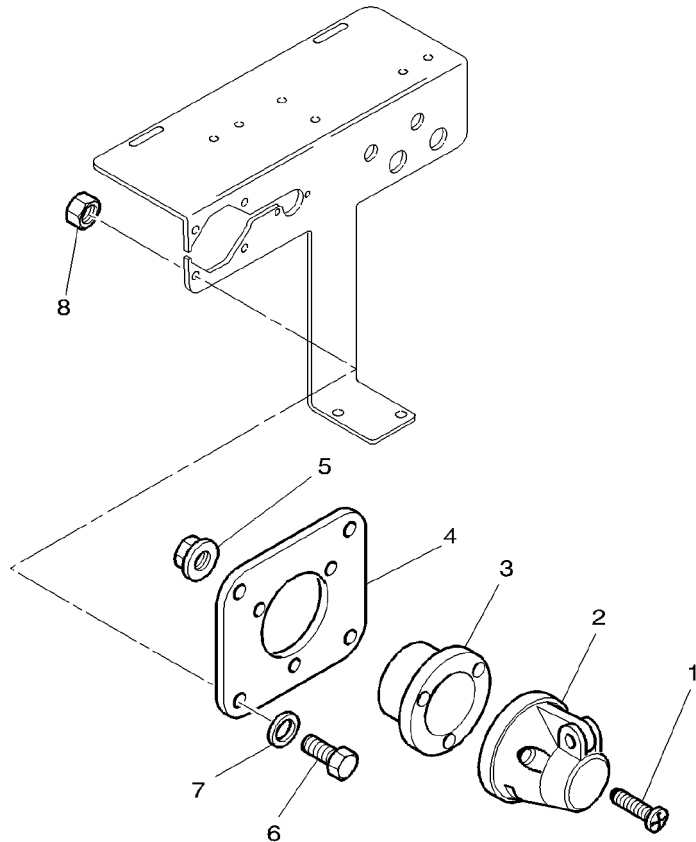


1	4278756M2	➡	P004002	1	HARNESS	FAISCEAU	KABELBAUM
1	★4278756M3	➡	P004003	1	HARNESS	FASCIOCAVI	MAZO CABLES
2	4278975M91	➡	P004002	1	HARNESS	FAISCEAU	KABELBAUM
2	★4278975M92	➡	P004003	1	HARNESS	FASCIOCAVI	MAZO CABLES
3	3013355X1	2		1	SEAL	FAISCEAU	KABELBAUM
4	3013354X1	2		1	WASHER	FASCIOCAVI	MAZO CABLES
5	3013353X1	2		1	NUT	FAISCEAU	KABELBAUM
						FASCIOCAVI	MAZO CABLES
						JOINT ETANCHEITE	DICHTRING
						ANELLO RACCORD	ARENDELA D'JUNTA
						RONDELLE	UNTERLEGSCHIEBE
						RONDELLA	ARANDELA
						ECROU	MUTTER
						DADO	TUERCA

Trailor Electric Socket
 Prise Electrique De Remorque
 Steckeranhaenger
 Presaelectric Di Rimorchio
 Tomacorriente De Remolque

80-80

1-WW39-008-A



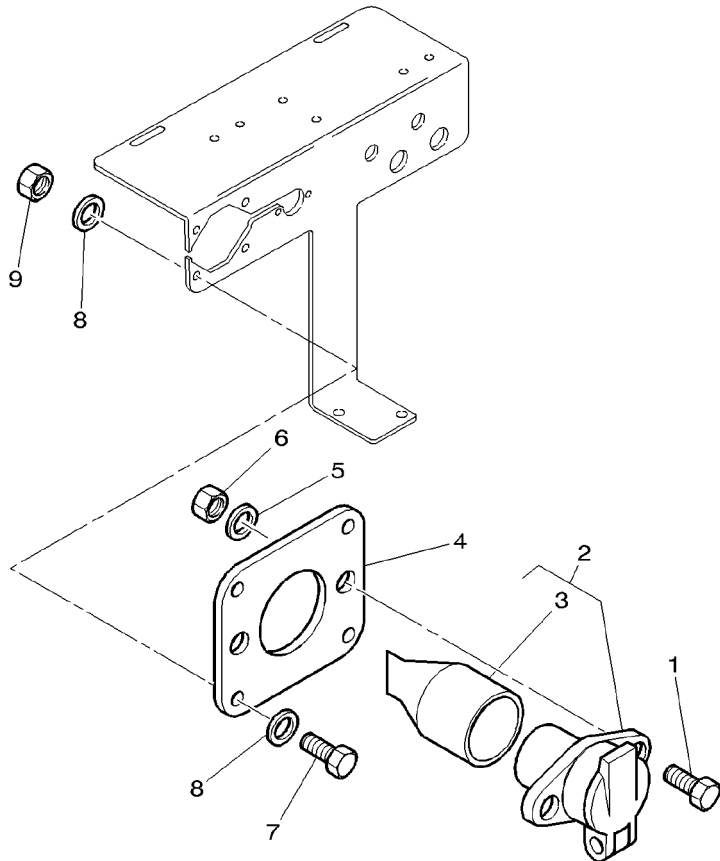
1	3009538X1	M5 X 35	3	SCREW	VIS VITE	SCHRAUBE TORNILLO
2	409965M1		1	SOCKET 7 PIN SUP	PRISE 7 BROCHES PRESA DA 7 SUPER	MEHRZW-SCHAUFEL ENCH.7ESPIG SUP
3	3041656M2		1	PLATE	PLAQUE PIASTRA	PLATTE PLATO
4	3785913M1		1	SUPPORT	SUPPORTO	LAGERUNG DISPOS.DE SOSTEN
5	3010477X1	M5	3	NUT METRIC	ECROU METRIQUE DADO METRICO	MUTTER METRISCH TUERCA METRICO
6	339560X1	M6 X 16	4	HEX. SOCK. SCREW	VIS TETE HEX VITE PARKER	ZYLINDERSCHRAUBE TORN.CAB.HUECA
7	339375X1		4	LOCK WASHER	RONDELLE FREIN ROSETTA DENTELL.	FEDERRING ARANDELA GROWER
8	339030X1	M6	4	NUT METRIC	ECROU METRIQUE DADO METRICO	MUTTER METRISCH TUERCA METRICO

Trailer Electric Socket
 Prise Electrique De Remorque
 Steckeranhaenger
 Presaelectric Di Rimorchio
 Tomacorriente De Remolque

80-85

US

1-WW39-009-A



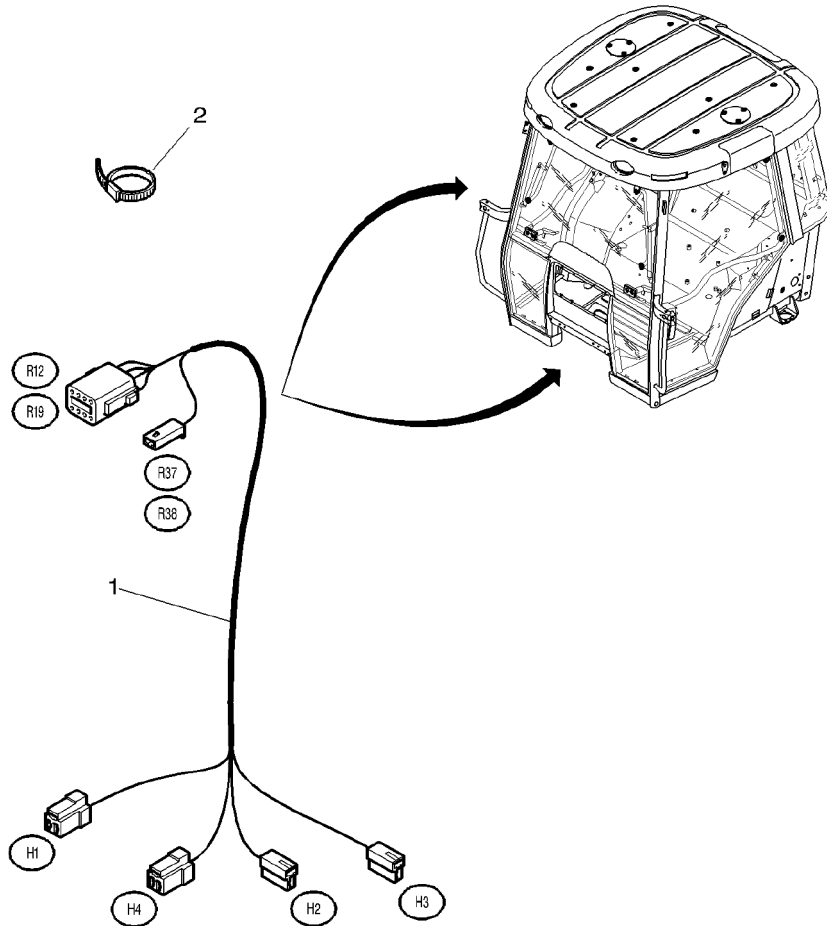
1	339123X1	M8 X 20	2	HEX. SOCK. SCREW	VIS TETE HEX VITE PARKER	ZYLINDERSCHRAUBE TORN.CAB.HUECA
2	3715923M91		1	INTAKE	PRISE ASPIRAZIONE	SAUGROHR ENTRADA
3	3715925M1	2	1	HELMET	CAPUCHON CASCO	SCHUTZHELM CASCO
4	3785914M1		1	SUPPORT	SUPPORTO	LAGERUNG DISPOS.DE SOSTEN
5	339374X1		2	LOCK WASHER	RONDELLE FREIN ROSETTA DENTELL.	FEDERRING ARANDELA GROWER
6	339169X1	M8	2	NUT	ECROU DADO	MUTTER TUERCA
7	339560X1	M6 X 16	4	HEX. SOCK. SCREW	VIS TETE HEX VITE PARKER	ZYLINDERSCHRAUBE TORN.CAB.HUECA
8	339375X1		4	LOCK WASHER	RONDELLE FREIN ROSETTA DENTELL.	FEDERRING ARANDELA GROWER
9	339030X1	M6	4	NUT METRIC	ECROU METRIQUE DADO METRICO	MUTTER METRISCH TUERCA METRICO

Field Lights Harness
 Faisceau Phares De Travail
 Kabelnetz Arbeitsscheinwerfer
 Fasciacavi Di Luce Illuminazione Campo
 Haz De Hilos Del Luces De Campo

80-90

Handold
 Rambarde
 Gelaender
 Passamano
 Pasamanos

1-WW28-004-B



- 1 3787512M91
- 2 3619622M1

- 2 HARNESS
- X CABLE TIE

FAISCEAU
 FASCIOCAVI
 ATTACHE CABLE
 FASCETTA CAVI

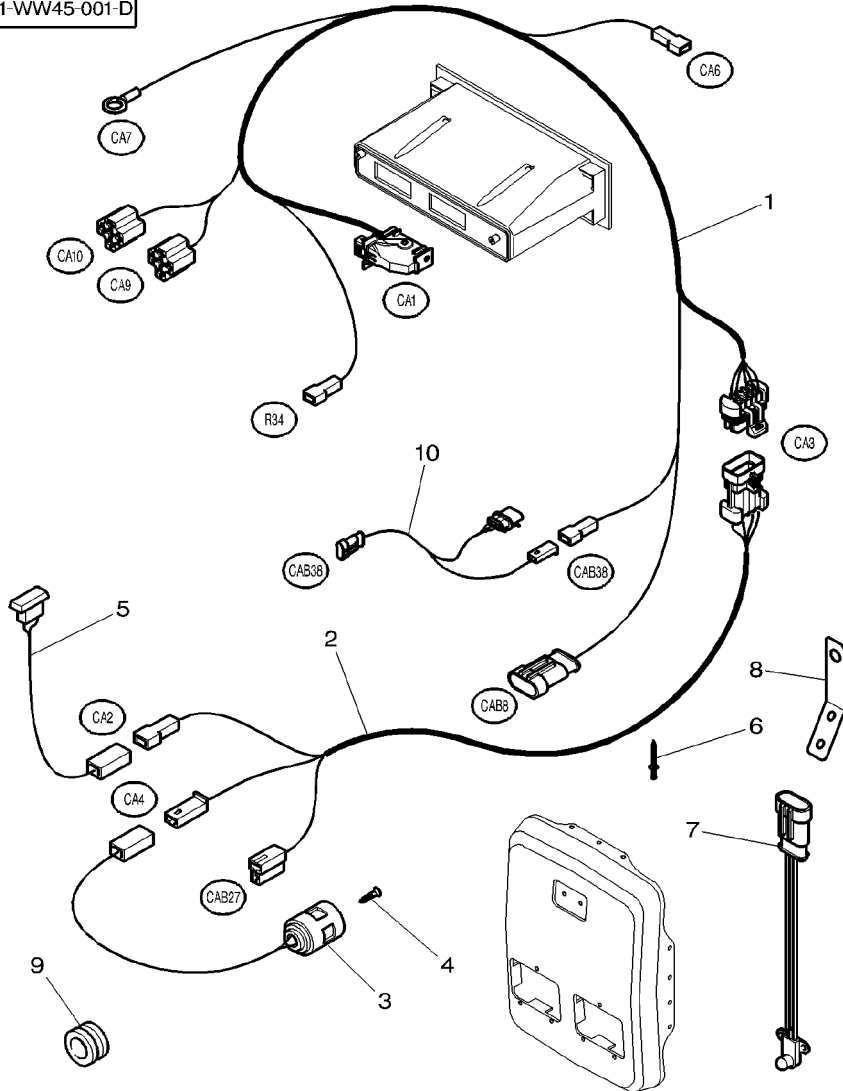
KABELBAUM
 MAZO CABLES
 KABELBINDER
 APRIETACABLES

Automatic Air Conditioner Harness & Sensors
 Faisceau Climatiseur Automatique & Capteurs
 Automatisch Klimaanlage Kabelnetz Und Sensoren
 Fasciocavi Di Condizionatore Di Aria Automatico E
 Haz De Hilos Del Acondicionador De Aire Automatico Y

Sensori
 Sensores

80-95

1-WW45-001-D



- 1 4272347M2
- 2 4272151M3
- 3 3787192M1 [A]
- 4 3787143M1
- 5 3787185M1 [C]
- 6 338662X1 \varnothing 2,4 MM
- 7 3787184M1 [B]
- 8 4272846M1
- 9 3783677M1 \varnothing 7-21
- 10 4279691M1

- [A] INSIDE TEMPERATURE SENSOR
 SONDE DE TEMPERATURE INTERIEURE
 RAUMTEMPERATURSENSOR
 SENSORE DI TEMPERATURA INTERIORE
 CAPTADOR DETEMPERATURA INTERIOR
- [B] OUTSIDE TEMPERATURE SENSOR
 SONDE DE TEMPERATURE EXTERIEURE
 AUSSENTEMPERATURSENSOR
 SENSORE DI TEMPERATURA ESTERIORE
 CAPTADOR DETEMPERATURA EXTERIOR
- [C] SOLAR SENSOR
 CAPTEUR SOLAIRE
 SONNEN SENSOR
 SENSORE SOLARE
 SENSOR SOLAR

- | | | |
|----------------|------------------|------------------|
| 1 HARNESS | FAISCEAU | KABELBAUM |
| | FASCIOCAVI | MAZO CABLES |
| 1 HARNESS | FAISCEAU | KABELBAUM |
| | FASCIOCAVI | MAZO CABLES |
| 1 TEMP. SENSOR | SONDE TEMPERATUR | TEMPERATURGEBER |
| | TEMP. SENSOR | EMISOR DEL CALOR |
| 2 SCREW | VIS | SCHRAUBE |
| | VITE | TORNILLO |
| 1 TRANSDUCER | CAPTEUR | NABENTRIEB. |
| | TRANSDUCER | TRANSDUCER |
| 2 RIVET | RIVET | NIET |
| | RIBATTINO | REMACHE |
| 1 TEMP. SENSOR | SONDE TEMPERATUR | TEMPERATURGEBER |
| | TEMP. SENSOR | EMISOR DEL CALOR |
| 1 SUPPORT | SUPPORT | LAGERUNG |
| | SUPPORTO | DISPOS.DE SOSTEN |
| 1 GROMMET | PASSE FIL | GUMMITUELLE |
| | ANELLO PASSACAVO | PASACABLE |
| 1 HARNESS | FAISCEAU | KABELBAUM |
| | FASCIOCAVI | MAZO CABLES |

--	--	--

90

Electrical Wiring
 Cablage Electrique
 Kabelausruestung
 Equipaggiamento Elettrico
 Cableado Electrico

90-5

Without Electronic Lift
 Sans Relevage Electronique
 Ohne Electronische Kraftheber
 Senza Sollevamento Elettronico
 Sin Levante Electronico

1-WW04-001-A

1 3788426M1

1 HARNESS

FAISCEAU
 FASCIOCAVI

KABELBAUM
 MAZO CABLES

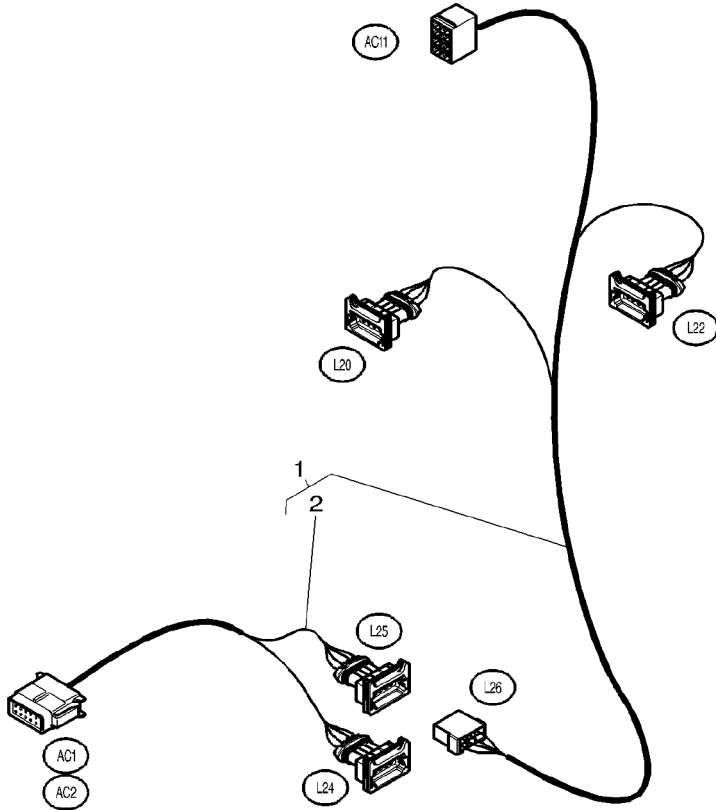
2

1  REF. 1

1 HARNESS

FAISCEAU
 FASCIOCAVI

KABELBAUM
 MAZO CABLES



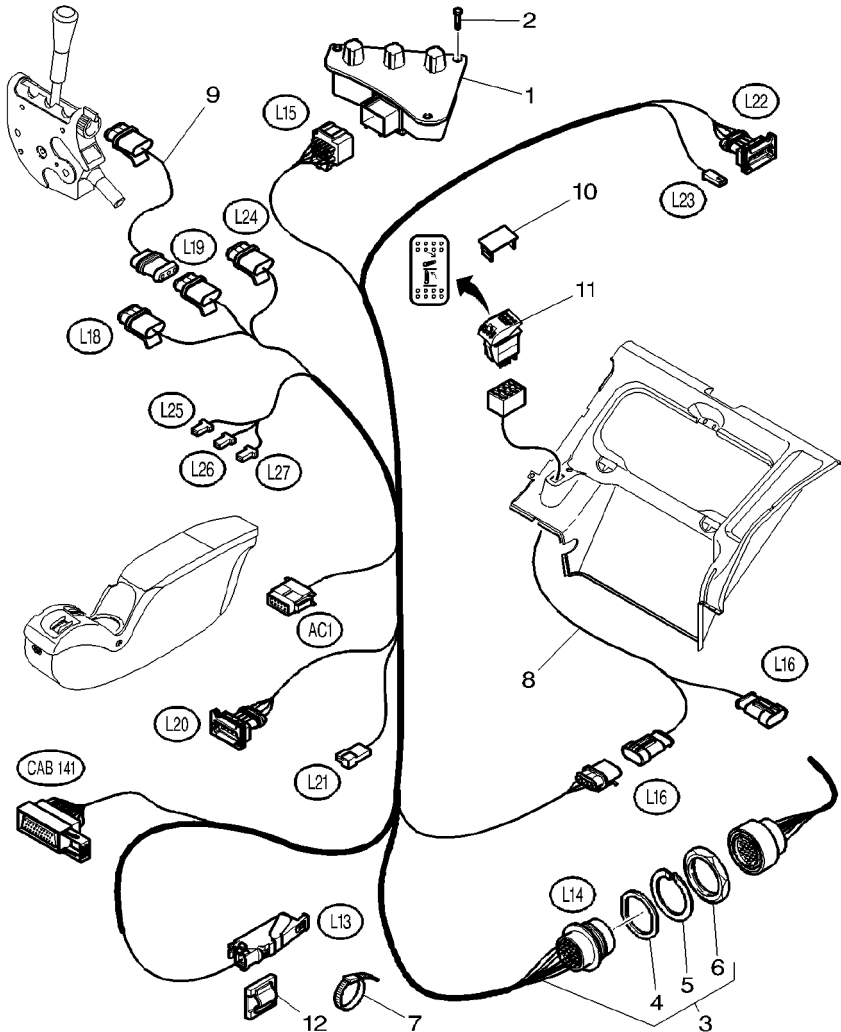
Electronic Lift
 Relevage Electronique
 Electron Aushebg
 Sollevatore Elettronico
 Levante Hidraulico

Main Harness
 Faisceau Principal
 Hauptkabelbaum
 Cavi Principali
 Arnes Principal

90-10

Cab
 Cabine
 Kabine
 Cabina
 Cabina

1-WP33-017-B



1	4278661M91	[B]	1	ELECTRON CONSOLE	CONSOLE ELECTRON	ELECTRON-KONSOLE
		👁			CONSOLLE ELETT.	CONSOLA ELECTRON
1	4278662M91	[A]	1	ELECTRON CONSOLE	CONSOLE ELECTRON	ELECTRON-KONSOLE
		👁			CONSOLLE ELETT.	CONSOLA ELECTRON
2	3010506X1		4	SCREW	VIS	SCHRAUBE
					VITE	TORNILLO
2	3010804X1		4	SCREW	VIS	SCHRAUBE
					VITE	TORNILLO
3	4277438M93		1	HARNESS	FAISCEAU	KABELBAUM
					FASCIOCAVI	MAZO CABLES
4	3013355X1		3	SEAL	JOINT ETANCHEITE	DICHTRING
					ANELLO RACCORD	ARENDELA D'JUNTA
5	3013354X1		3	WASHER	RONDELLE	UNTERLEGSCHIBE
					RONDELLA	ARANDELA
6	3013353X1		3	NUT	ECROU	MUTTER
					DADO	TUERCA
7	3619622M1		X	CABLE TIE	ATTACHE CABLE	KABELBINDER
					FASCETTA CAVI	APRIETACABLES
8	3787437M1		1	HARNESS	FAISCEAU	KABELBAUM
					FASCIOCAVI	MAZO CABLES
9	4279872M1	◀ 150 MM	1	HARNESS	FAISCEAU	KABELBAUM
					FASCIOCAVI	MAZO CABLES
10	3713151M1		1	TAP	OBTURATEUR	HAHN
					TAPPO*	GRIFO
11	4271356M1		1	SWITCH,INDIRECT	CONTACTEUR	KONTAKTSCHALTER
					INTERRUTTORE IND	CONTACTOR
12	3582094M1		2	TIE	ATTACHE	KUPPL.STANGE
					TRAVERSA ATTACCO	BARRA DE ENLACE

[A] WITH RADAR
 AVEC RADAR
 MIT RADAR
 CON RADAR
 CON RADAR

[B] WITHOUT RADAR
 SANS RADAR
 OHNE RADAR
 SIN RADAR
 SENZA RADAR

Electronic Lift
Relevage Electronique
Electron Aushebg
Sollevatore Elettronico
Levante Hidraulico

Main Harness
Faisceau Principal
Hauptkabelbaum
Cavi Principali
Arnes Principal

90-15

With Dual Control
Avec Dual Control
Mit Dual Control
Con Dual Control
Con Dual Control

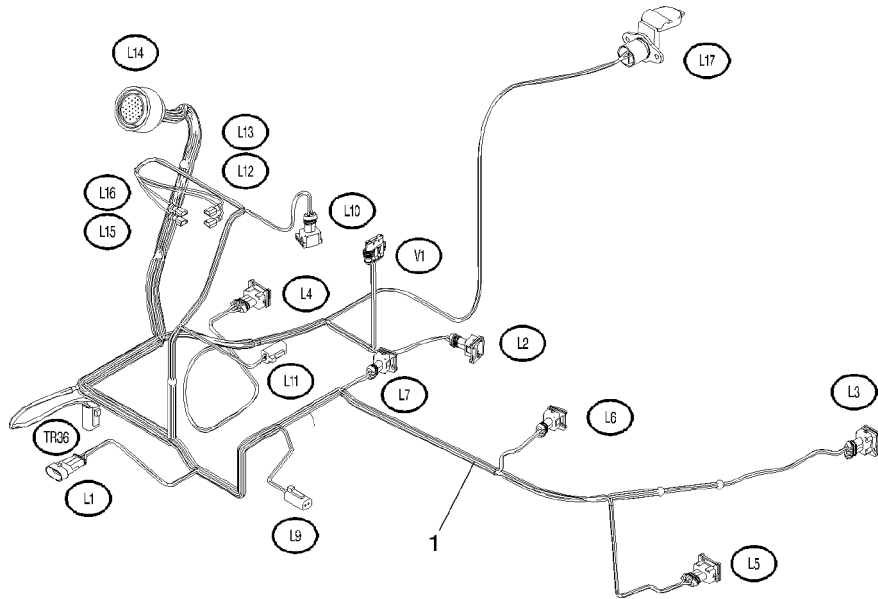
1-WP33-016-A

1 4277437M93

1 HARNESS

FAISCEAU
FASCIOCAVI

KABELBAUM
MAZO CABLES



Sensor Harness Dual Control
Faisceau Capteur Dual Control
Sensor Kabel Dual Control
Sensore Cavi Dual Control
Captore De Arnes Dual Control

90-20

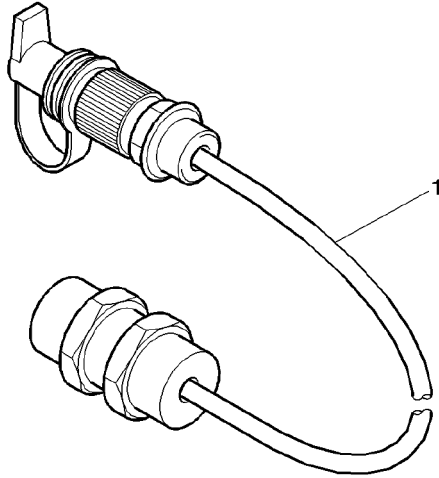
1-WF85-001-A

1 3784995M91

1 HARNESS

FAISCEAU
FASCIOCAVI

KABELBAUM
MAZO CABLES



Electronic Lift
Relevage Electronique
Electron Aushebg
Sollevatore Elettronico
Levante Hidraulico

Main Harness
Faisceau Principal
Hauptkabelbaum
Cavi Principali
Arnes Principal

90-25

Without Dual Control
Sans Dual Control
Ohne Dual Control
Senza Dual Contole
Sin Dual Control

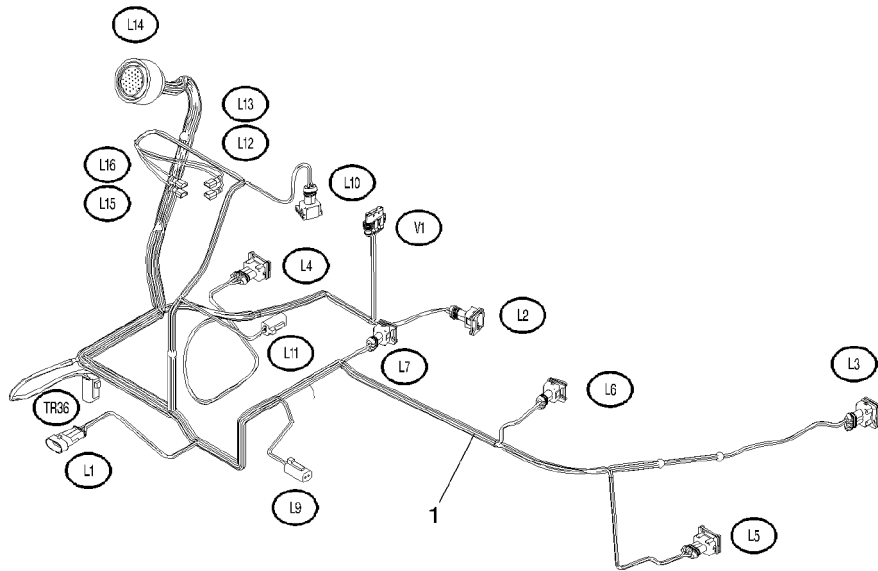
1-WP33-015-A

1 4278176M93

1 HARNESS

FAISCEAU
FASCIOCAVI

KABELBAUM
MAZO CABLES



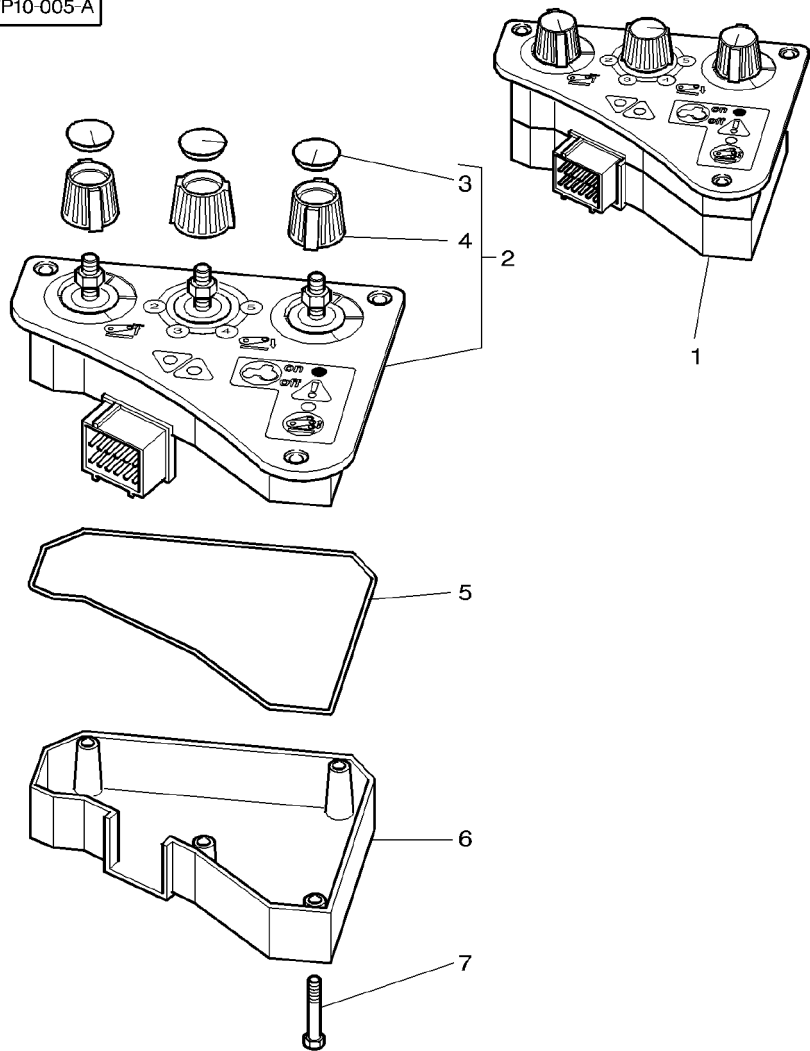
Electronic Lift
 Relevage Electronique
 Elektron-Aushbg
 Sollevatore Elettronico
 Levante Electronico

Console
 Console
 Konsole
 Pannello
 Consola

90-30

Without Radar
 Sans Radar
 Ohne Radar
 Senza Radar
 Sin Radar

1-WP10-005-A



- 1 4278661M91
- 2 1 REF. 1
- 3* 3902440M1 2
- 4* 3903452M1 2
- 5* 3907250M1 1
- 6* 1 REF. 1
- 7* 1 [A]

[A] NOT DETAILED
 PAS DETAILLE
 NICHT VERKAUFT
 PASSO DETTAGLIATO
 NO DETALLADO

- | | | |
|--------------------|-------------------------------------|--------------------------------------|
| 1 ELECTRON CONSOLE | CONSOLE ELECTRON
CONSOLLE ELETT. | ELECTRON-KONSOLE
CONSOLA ELECTRON |
| 1 CASE ASSY | BOITIER
CARCASSA COMPLET | GEHAUSE KPL
CAJA COMPLETA |
| 3 HELMET | CAPUCHON
CASCO | SCHUTZHELM
CASCO |
| 3 BUTTON | BOUTON
BOTTONE | KNOPFTASTE
BOTON |
| 1 SEAL | JOINT ETANCHEITE
ANELLO RACCORD | DICHTRING
ARENDELA D'JUNTA |
| 1 CASE ASSY | BOITIER
CARCASSA COMPLET | GEHAUSE KPL
CAJA COMPLETA |
| 4 SCREW | VIS
VITE | SCHRAUBE
TORNILLO |

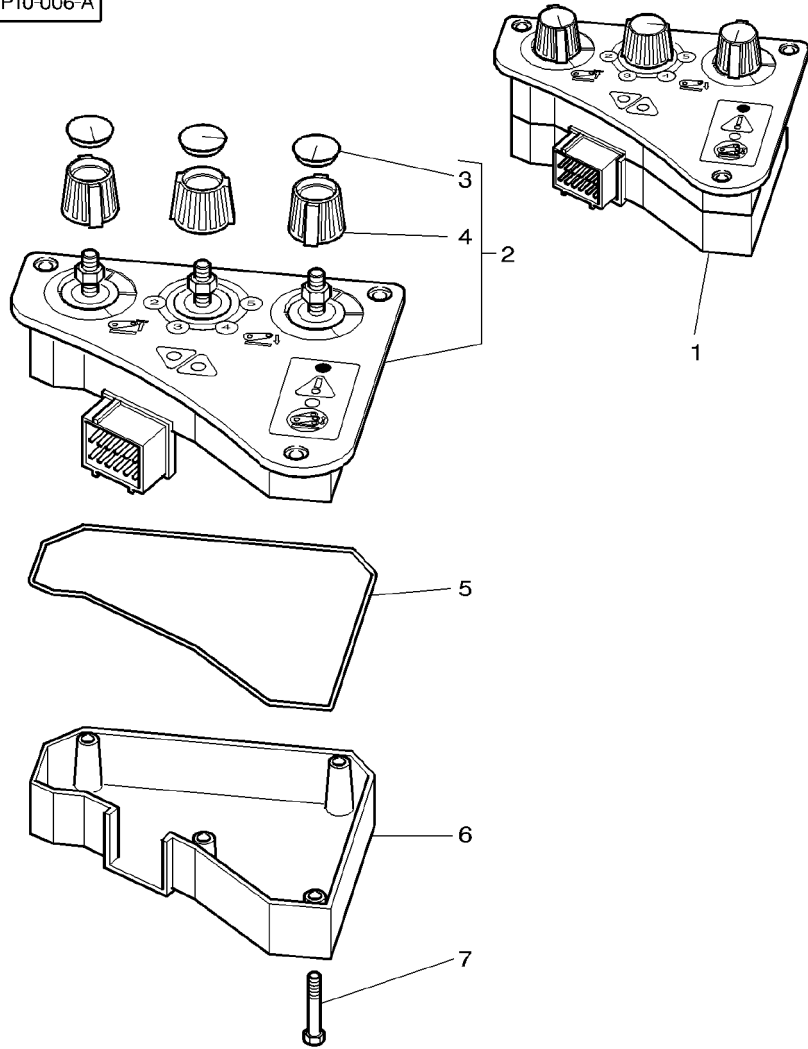
Electronic Lift
 Relevage Electronique
 Elektron-Aushbg
 Sollevatore Elettronico
 Levante Electronico

Console
 Console
 Konsole
 Pannello
 Consola

90-35

With Radar
 Avec Radar
 Mit Radar
 Con Radar
 Con Radar

1-WP10-006-A



- 1 3787429M1
- 2 1 [A] REF. 1
- 3 3902440M1 2
- 4 3903452M1 2
- 5 3907250M1 1
- 6 1 [A] REF. 1
- 7 1 [A]

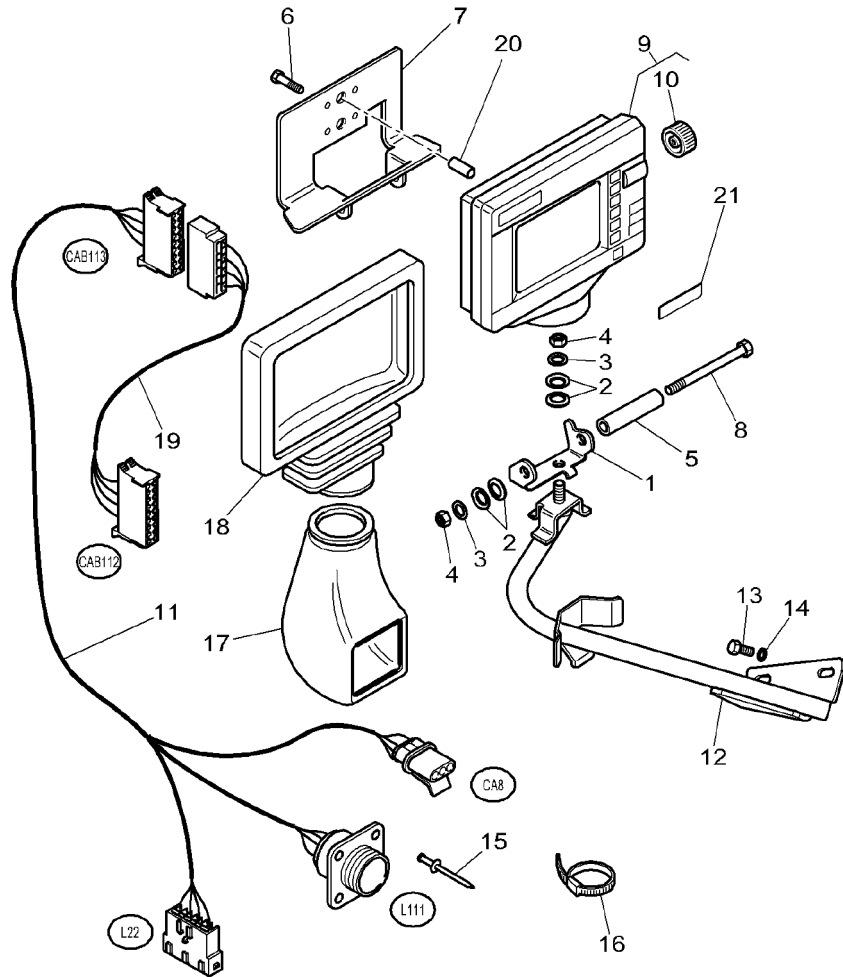
[A] NOT DETAILED
 PAS DETAILLE
 NICHT VERKAUFT
 PASSO DETTAGLIATO
 NO DETALLADO

- | | | |
|--------------------|-------------------------------------|--------------------------------------|
| 1 ELECTRON CONSOLE | CONSOLE ELECTRON
CONSOLLE ELETT. | ELECTRON-KONSOLE
CONSOLA ELECTRON |
| 1 CASE ASSY | BOITIER
CARCASSA COMPLET | GEHAUSE KPL
CAJA COMPLETA |
| 3 HELMET | CAPUCHON
CASCO | SCHUTZHELM
CASCO |
| 3 BUTTON | BOUTON
BOTTONE | KNOPFTASTE
BOTON |
| 1 SEAL | JOINT ETANCHEITE
ANELLO RACCORD | DICHTRING
ARENDELA D'JUNTA |
| 1 CASE ASSY | BOITIER
CARCASSA COMPLET | GEHAUSE KPL
CAJA COMPLETA |
| 4 SCREW | VIS
VITE | SCHRAUBE
TORNILLO |

Aboard Computer And Plate Lighting Equipment
 Ordinateur De Bord & Platine D'Eclairage
 Bord. Computer Und Beleuchtungsanlage Plate
 Pannelo Computer I Placa Equipaggiamento Illuminazione
 Computador A Bordo Y Placa Equipo Alumbrado

90-40

1-WU31-003-C



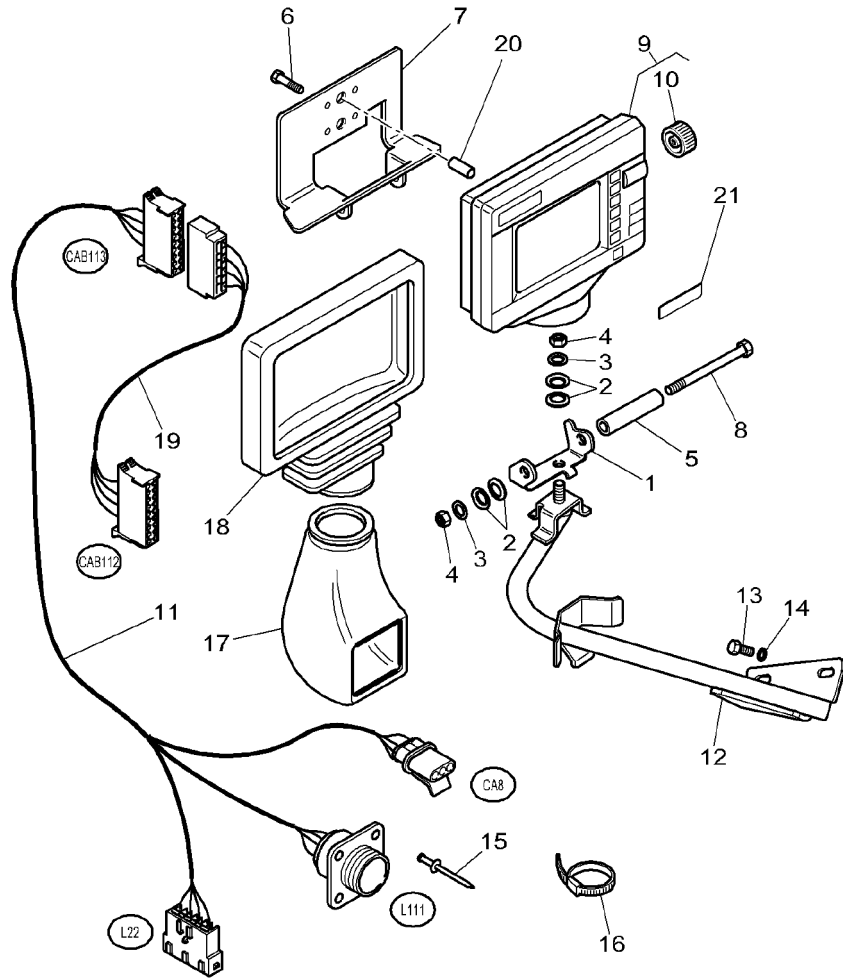
1	4277643M1		1	SUPPORT	SUPPORT	LAGERUNG
2	3386192M1	Ø 8-26	4	WASHER	SUPPORTO	DISPOS.DE SOSTEN
3	3010467X1	Ø 9-30 X 2			RONDELLA	UNTERLEGSCHIEBE
4	394367X1	M8			RONDELLA	ARANDELA
5	3712867M1	Ø 9-12 X 74	2	WASHER	RONDELE	UNTERLEGSCHIEBE
6	339721X1	M5 X 16			RONDELLA	ARANDELA
7	4277644M1		2	LOCKNUT	ECROU BLOCAGE	SICHERUNGSMUTTER
8	339013X1	M8 X 110			AUTOBLOCCANTE	CONTRATUERCA
9	4277666M91	[A]	1	SPACER	ENTRETOISE	ABSTANDSTUECK
9	4277459M93	[B]			DISTANZIALE	DISCO ESPACIADOR
9	4277461M91	[C]	4	HEX. SOCK. SCREW	VIS TETE HEX	ZYLINDERSCHRAUBE
10	3907557M1	9			VITE PARKER	TORN.CAB.HUECA
11	4280179M1		1	SUPPORT	SUPPORT	LAGERUNG
12	4277640M91				SUPPORTO	DISPOS.DE SOSTEN
13	339123X1	M8 X 20	1	HEX. SOCK. SCREW	VIS TETE HEX	ZYLINDERSCHRAUBE
14	390972X1	Ø 8-17 X 1,7			VITE PARKER	TORN.CAB.HUECA
15	3011214X1		1	ONBOARD COMPUTER	ORDINATEURDEBORD	BORDCOMPUTER
16	3619622M1				COMPUT.DI BORDO	ORDENADOR A BORD
17	4278794M91		1	ONBOARD COMPUTER	ORDINATEURDEBORD	BORDCOMPUTER
18	4278791M91				COMPUT.DI BORDO	ORDENADOR A BORD
19	4277219M93		1	ONBOARD COMPUTER	ORDINATEURDEBORD	BORDCOMPUTER
20	3011600X1	Ø 7-10,5 MM			COMPUT.DI BORDO	ORDENADOR A BORD
21	4277474M1		1	BUTTON	BOUTON	KNOPFTASTE
					BOTTONE	BOTON
			1	HARNESS	FAISCEAU	KABELBAUM
					FASCIOCAVI	MAZO CABLES
			1	TUBE	TUBE	ROHR
					TUBO	TUBO
			2	HEX. SOCK. SCREW	VIS TETE HEX	ZYLINDERSCHRAUBE
					VITE PARKER	TORN.CAB.HUECA
			2	WASHER	RONDELE	UNTERLEGSCHIEBE
					RONDELLA	ARANDELA
			4	RIVET	RIVET	NIET
					RIBATTINO	REMACHE
			10	CABLE TIE	ATTACHE CABLE	KABELBINDER
					FASCETTA CAVI	APRIETACABLES
			1	BELLOWS	SOUFFLET	FALTENBALG
					SOFFIETTO	FUELLE
			1	BELLOWS	SOUFFLET	FALTENBALG
					SOFFIETTO	FUELLE
			1	HARNESS	FAISCEAU	KABELBAUM
					FASCIOCAVI	MAZO CABLES
			4	SPACER	ENTRETOISE	ABSTANDSTUECK
					DISTANZIALE	DISCO ESPACIADOR
			1	DECAL	DECALCOMANIE	AUFKLEBER
					DECALCOMANIA	CALCOMANIA

[A] BLACK AND WHITE SCREEN
 ECRAN NOIR ET BLANC
 SCHWARZER UND WEIBER BILDSCHIRM
 SCHERMO NERO E BIANCO
 PANTALLA BLANCA Y NEGRA

Aboard Computer And Plate Lighting Equipment
 Ordinateur De Bord & Platine D'Eclairage
 Bord. Computer Und Beleuchtungsanlage Plate
 Pannelo Computer I Placa Equipaggiamento Illuminazione
 Computador A Bordo Y Placa Equipo Alumbrado

90-40

1-WU31-003-C



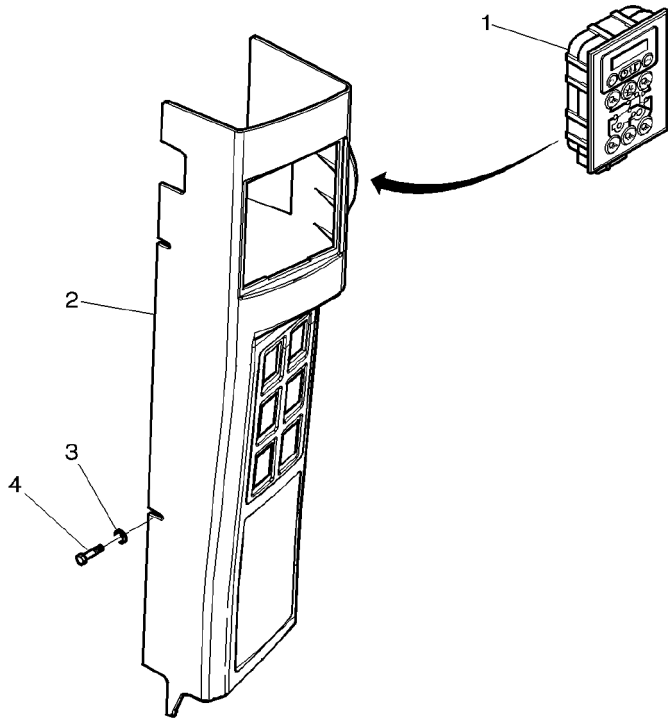
- [B] COLOR SCREEN
 ECRAN COULEUR
 FARBBILDSCHIRM
 SCHERMO COLORE
 PANTALLA COLOR
- [C] VIDEO COLOR SCREEN AND ENTREE
 ECRAN COULEUR ET ENTREE VIDEO
 FARBBILDSCHIRM HINEINGEGANGENE VIDEOFARBE UND
 SCHERMO COLORE ED ENTRATO VIDEO
 PANTALLA COLOR Y ENTRADO VIDEO

Aboard Computer And Plate Lighting Equipement
 Ordinateur De Bord & Platine D'Eclairage
 Bord. Computer Und Beleuchtungsanlage Plate
 Pannelo Computer I Placa Equipaggiamento Illuminazione
 Computador A Bordo Y Placa Equipo Alumbrado

90-45

1-WU31-004-A

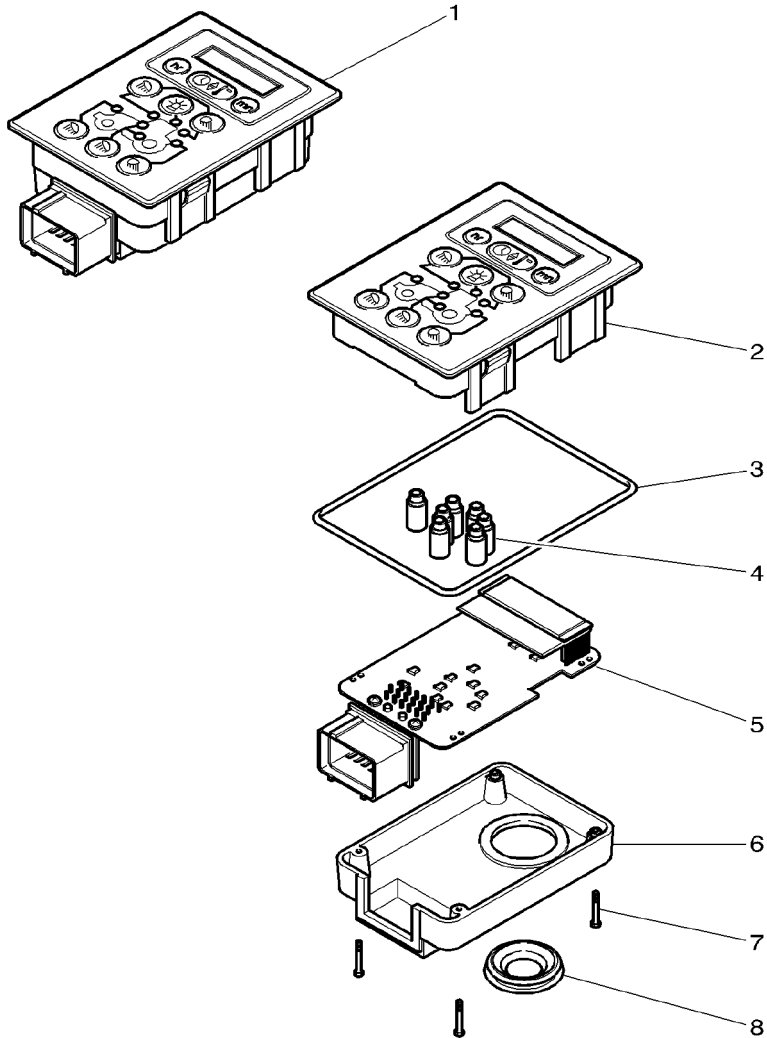
1	3786382M3	👁 90-50 No 1	1	MODULE	MODULE	MODUL
1	★3786383M3	👁 90-50 No 1 US	1	MODULE	MODULO	MODULO
2	★	👁 110-70 No 14	1	MOUNTING	MODULO	MODULO
3	390469X1	⊘ 5-10 X 1,5	4	WASHER	MONTANT	HALTERUNG
4	3010578X1	M5 X 10	4	SCREW	SUPPORTO MONTAGG	MONTANTE
					RONDELLE	UNTERLEGSCHIEBE
					RONDELLA	ARANDELA
					VIS	SCHRAUBE
					VITE	TORNILLO



Aboard Computer And Plate Lighting Equipement
 Ordinateur De Bord & Platine D'Eclairage
 Bord. Computer Und Beleuchtungsanlage Plate
 Pannelo Computer I Placa Equipaggiamento Illuminazione
 Computador A Bordo Y Placa Equipo Alumbrado

90-50

1-WU31-002-A



1	★3786382M3	
1	★3786383M3	(US)
2	★3907252M91	1 (US)
2	★3907256M91	1
3	3907253M1	1
4		1 [A] REF. 1
5		1 REF. 1
6		1 [A]
7		1 [A]
8	3907255M1	1

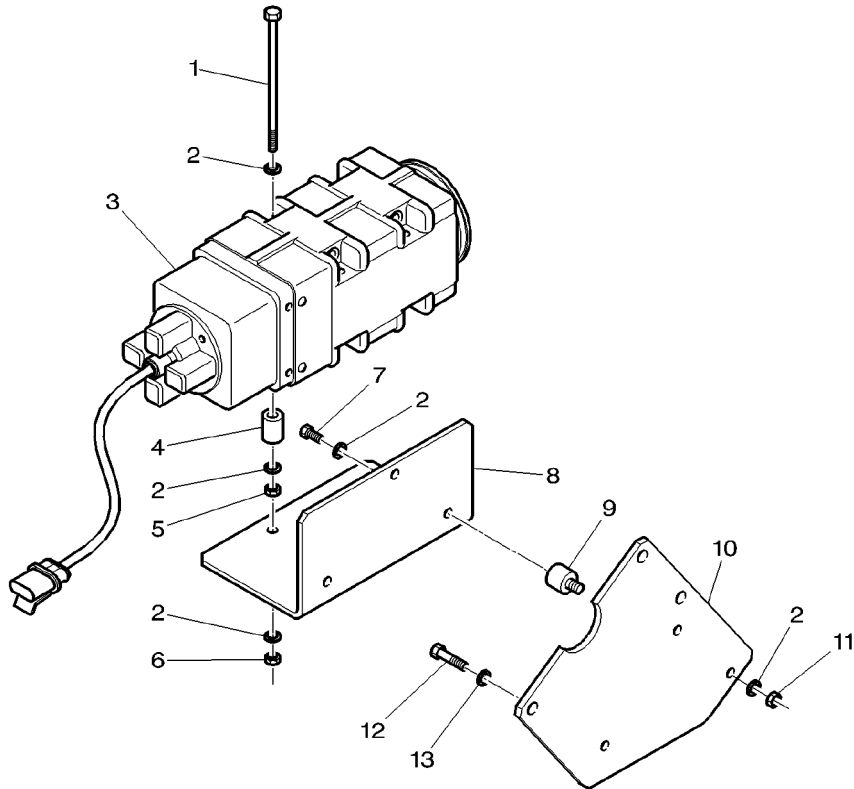
[A] NOT DETAILED
 PAS DETAILLE
 NICHT VERKAUFT
 PASSO DETTAGLIATO
 NO DETALLADO

1	MODULE	MODULE	MODUL
		MODULO	MODULO
1	MODULE	MODULE	MODUL
		MODULO	MODULO
1	CASE ASSY	BOITIER	GEHAUSE KPL
		CARCASSA COMPLET	CAJA COMPLETA
1	CASE ASSY	BOITIER	GEHAUSE KPL
		CARCASSA COMPLET	CAJA COMPLETA
1	SEAL	JOINT ETANCHEITE	DICHTRING
		ANELLO RACCORD	ARENDELA D'JUNTA
7	GUIDE	GUIDE	FUEHRUNG
		GUIDA	GUIA
1	PRINTED CIRCUIT	CIRCUIT IMPRIME	GEDRUCKTESCHALTG
		CIRCUITO STAMP.	CIRCUITO IMPRESO
1	CASE ASSY	BOITIER	GEHAUSE KPL
		CARCASSA COMPLET	CAJA COMPLETA
4	SCREW	VIS	SCHRAUBE
		VITE	TORNILLO
1	HELMET	CAPUCHON	SCHUTZHELM
		CASCO	CASCO

Radar
Radar
Radar
Radar
Radar

90-55

1-WU34-004-A



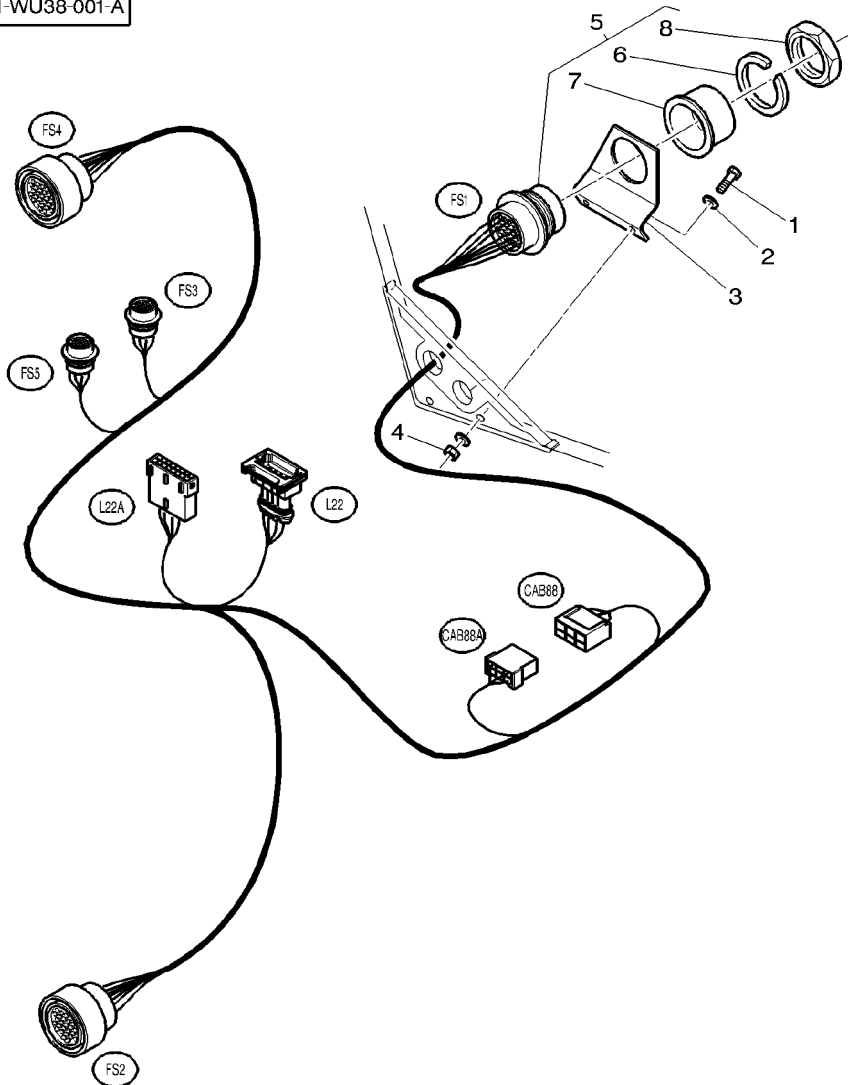
1	3019894X1	M6 X 100	4	HEX. SOCK. SCREW	VIS TETE HEX VITE PARKER	ZYLINDERSCHRAUBE TORN.CAB.HUECA
2	390971X1	∅ 6-12 X 1,5	18	WASHER	RONDELLE RONDELLA	UNTERLEGSCHIEBE ARANDELA
3	3714290M2	[A] GHZ 24.300 GB	1	SPEED DETECTOR	DETECTEURVITESSE RILEV.VELOCITA'	GESCHW.-ANZEIGER DETECTOR VELOC.
3	3714291M2	[A] GHZ 24.125	1	SPEED DETECTOR	DETECTEURVITESSE RILEV.VELOCITA'	GESCHW.-ANZEIGER DETECTOR VELOC.
4	3582802M1	∅ 8-16 X 22	4	SPACER	ENTRETOISE DISTANZIALE	ABSTANDSTUECK DISCO ESPACIADOR
5	1440207X1	M6	4	NUT METRIC	ECROU METRIQUE DADO METRICO	MUTTER METRISCH TUERCA METRICO
6	339030X1	M6	4	NUT METRIC	ECROU METRIQUE DADO METRICO	MUTTER METRISCH TUERCA METRICO
7	339230X1	M6 X 10	3	HEX. SOCK. SCREW	VIS TETE HEX VITE PARKER	ZYLINDERSCHRAUBE TORN.CAB.HUECA
8	3781310M1		1	SUPPORT	SUPPORTO	LAGERUNG
9	3583548M1		3	DOWEL	PLOT SPINA	ZYLINDERSTIFT CENTRAJE
10	4277540M2		1	SUPPORT	SUPPORTO	LAGERUNG
11	339030X1	M6	3	NUT METRIC	ECROU METRIQUE DADO METRICO	MUTTER METRISCH TUERCA METRICO
12	339123X1	M8 X 20	3	HEX. SOCK. SCREW	VIS TETE HEX VITE PARKER	ZYLINDERSCHRAUBE TORN.CAB.HUECA
13	390972X1	∅ 8-17 X 1,7	3	WASHER	RONDELLE RONDELLA	UNTERLEGSCHIEBE ARANDELA

[A] THE APPROPRIATE SAFETY DECALS MUST BE ORDERED AND FITTED TO THIS PART
CETTE PIECE DOIT ETRE IMPERATIVEMENT COMMANDEE AVEC SA DECALCOMANIE DE SECURITE
DIESES TEIL MUSS UNBEDINGT ZUSAMMEN MIT DEM SICHER HEITSHINWEISSCHILD BESTELT WERDEN
QUESTO PEZZO DEVE ASSOLUTAMENTE ESSERE ORDINATO CON LA RELATIVA DECALCO. SULLA SICUREZZA
ESTA PIEZA SE TIENE QUE PEDIR IMPERATIVAMENTE CON SU CALCOMANIA DE SEGURIDAD

Fieldstar
Fieldstar
Fieldstar
Fieldstar
Fieldstar

90-60

1-WU38-001-A



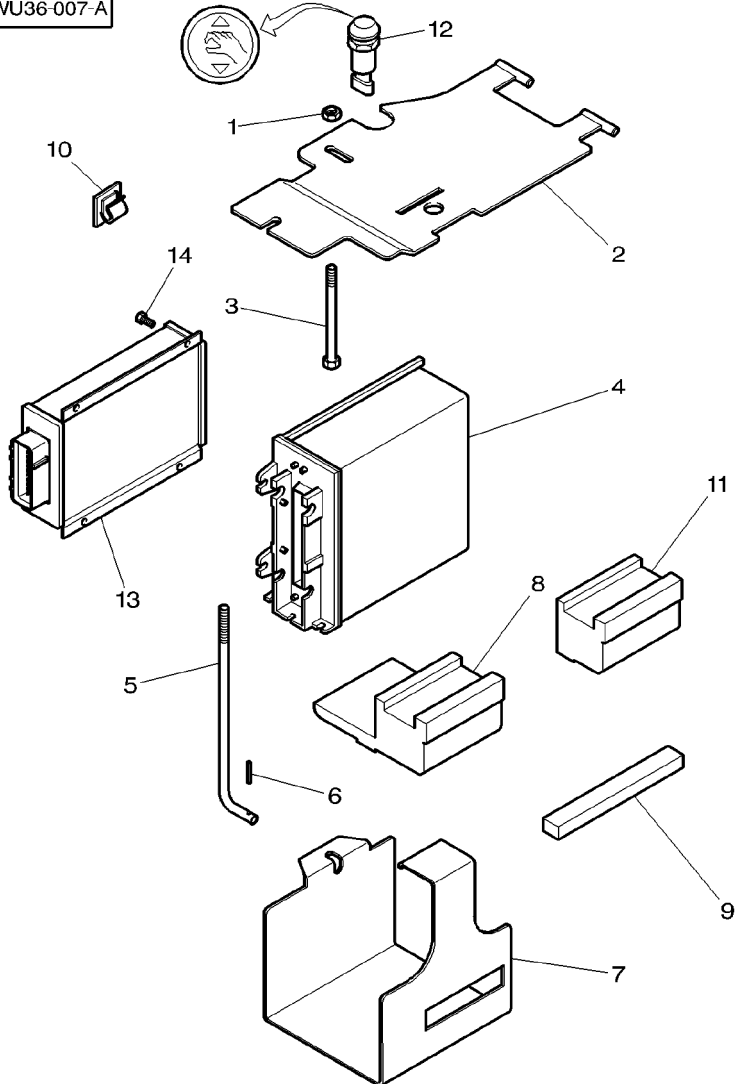
1	339666X1	M6 X 20	2	HEX. SOCK. SCREW	VIS TETE HEX	ZYLINDERSCHRAUBE
2	390971X1	∅ 6-12 X 1,5	4	WASHER	VITE PARKER	TORN.CAB.HUECA
3	4276068M1		1	SUPPORT	RONDELLE	UNTERLEGSCHIEBE
4	339030X1	M6	2	NUT METRIC	RONDELLA	ARANDELA
5	4275724M2		1	HARNESS	SUPPORT	LAGERUNG
6	3907278M1	5	1	WASHER	SUPPORTO	DISPOS.DE SOSTEN
7	3907276M1	5	1	PLUG	ECROU METRIQUE	MUTTER METRISCH
8	3907277M1	5	1	NUT	DADO METRICO	TUERCA METRICO
					FAISCEAU	KABELBAUM
					FASCIOCAVI	MAZO CABLES
					RONDELLE	UNTERLEGSCHIEBE
					RONDELLA	ARANDELA
					BOUCHON	VERSCHL.STOPFEN
					TAPPO	TAPON
					ECROU	MUTTER
					DADO	TUERCA

Control Box
Boite De Controle
Steuergeraet
Scatola Controllo
Caja De Control

Cab
Cabine
Kabine
Cabina
Cabina

90-65

1-WU36-007-A

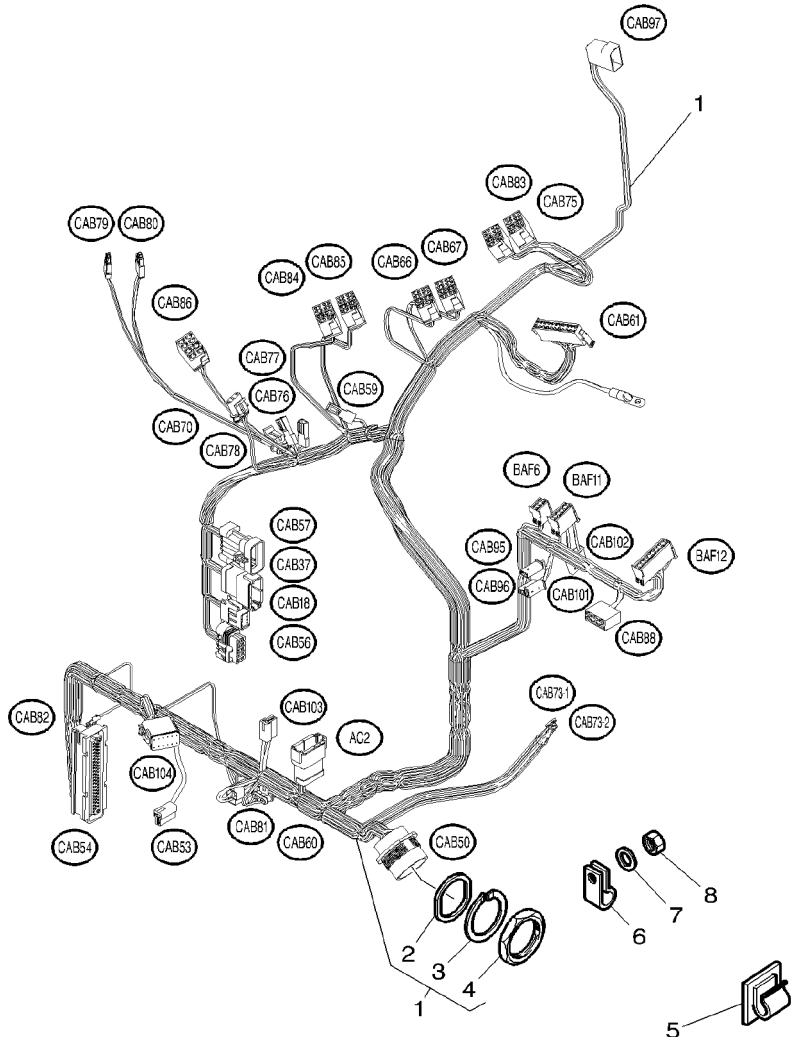


1	394367X1	M8	1	LOCKNUT	ECROU BLOCAGE	SICHERUNGSMUTTER
2	4270515M1		1	PLATE	AUTOBLOCCANTE	CONTRATUERCA
3	339136X1	M8 X 90	1	HEX. SOCK. SCREW	PIASTRA	PLATE
4	G701970070015	⇒ G701970070013	1	ELECTRONIC BOX	PIASTRA	PLATO
5	4270516M1	M8	1	STEM	VITE PARKER	ZYLINDERSCHRAUBE
6	70934582	∅ 3 X 26	1	PIN	BOITE ELECTRONIC	TORN.CAB.HUECA
7	4270517M1		1	SUPPORT	UNITA ELETTRONIC	ELECTRONIKBOX
8	4271648M1		1	CHOCK	TIGE	CAJA ELECTRONICA
9	3778749M1	25 X 15 X 80	1	FOAM	STELO	STIEL
9	3580639M1	13 X 6 X 200	2	GASKET	GOUPILLE	VASTAGO
10	3582094M1		1	TIE	PERNO	BOLZEN
11	4271640M1		1	CHOCK	PASSACAVO	PASADOR
12	G716970160030		1	PRESSURE SWITCH	MOUSSE	LAGERUNG
13	3796241M94		1	SWITCH BOX	GOMMAPIUMA	DISPOS.DE SOSTEN
14	3010804X1	M4 X 16	4	SCREW	JOINT	UNTERLEG-KEIL
14	3010506X1	M5 X 16	4	SCREW	GUARNIZIONE	CALZA
					ATTACHE	SCHAUMSTOFF
					TRAVERSA ATTACCO	ESPUMA
					CALE	DICHTSCHEIBE
					PASSACAVO	EMPAQUETADURA.
					MANO CONTACT	KUPPL.STANGE
					PRESSOSTATO	BARRA DE ENLACE
					BOITE CDE ELECTR	UNTERLEG-KEIL
					SCATOLA INTERRUT	CALZA
					VIS	DRUCKSCHALTER
					VITE	INTERRUP PRESION
					VIS	SCHALTKASTEN
					VITE	CAJA DE INTERRUP
						SCHRAUBE
						TORNILLO
						SCHRAUBE
						TORNILLO

Control Box Harness & Cab Controls
Faisceau Boite De Controle & Commandes Cabine
Steuergeraet Kabel Und Kabineantriebe
Cavi Scatola Controllo E Comando De La Cabina
Mazo Cables Caja De Control Y Mando Del Cabina

90-70

1-WW09-003-B



- | | | |
|---|------------|--------------|
| 1 | 4276763M92 | |
| 2 | 3013355X1 | 1 |
| 3 | 3013354X1 | 1 |
| 4 | 3013353X1 | 1 |
| 5 | 3582094M1 | |
| 6 | 3389841M1 | Ø 12 - M6 |
| 7 | 390971X1 | Ø 6-12 X 1,5 |
| 8 | 339030X1 | M6 |

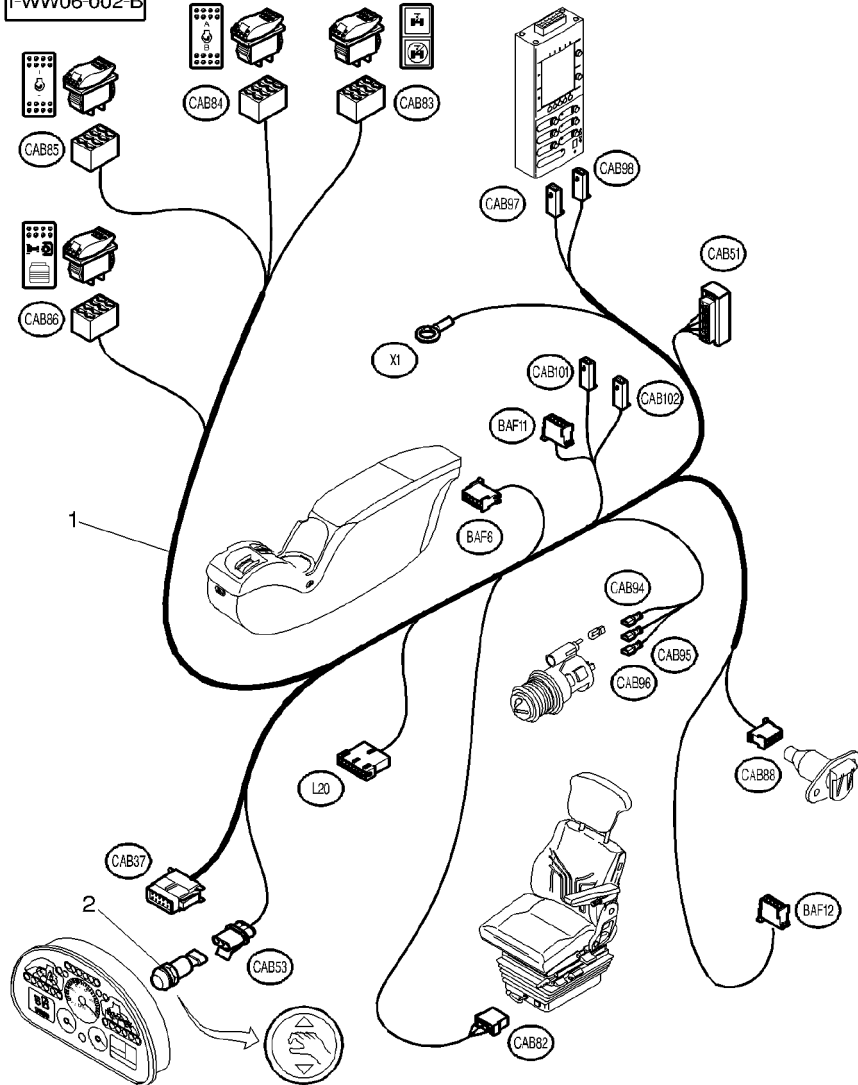
- | | | | |
|---|------------|------------------|------------------|
| 1 | HARNES | FAISCEAU | KABELBAUM |
| | | FASCIOCAVI | MAZO CABLES |
| 1 | SEAL | JOINT ETANCHEITE | DICHTRING |
| | | ANELLO RACCORD | ARENDELA D'JUNTA |
| 1 | WASHER | RONDELLE | UNTERLEGSCHIEBE |
| | | RONDELLA | ARANDELA |
| 1 | NUT | ECROU | MUTTER |
| | | DADO | TUERCA |
| 2 | TIE | ATTACHE | KUPPL.STANGE |
| | | TRAVERSA ATTACCO | BARRA DE ENLACE |
| 1 | CLIP | PATTE D'ATTACHE | SHELLE |
| | | FERMAGLIO | CLIP |
| 1 | WASHER | RONDELLE | UNTERLEGSCHIEBE |
| | | RONDELLA | ARANDELA |
| 1 | NUT METRIC | ECROU METRIQUE | MUTTER METRISCH |
| | | DADO METRICO | TUERCA METRICO |

Side Console Harness
 Faisceau De Console Laterale
 Seiten Konsole Kabel
 Fascio Mensola Laterale
 Mazo Cables Consola Lateral

Cab
 Cabine
 Kabine
 Cabina
 Cabina

90-75

1-WW06-002-B



1 4271327M92

2 G716970160030

1 HARNESS

1 PRESSURE SWITCH

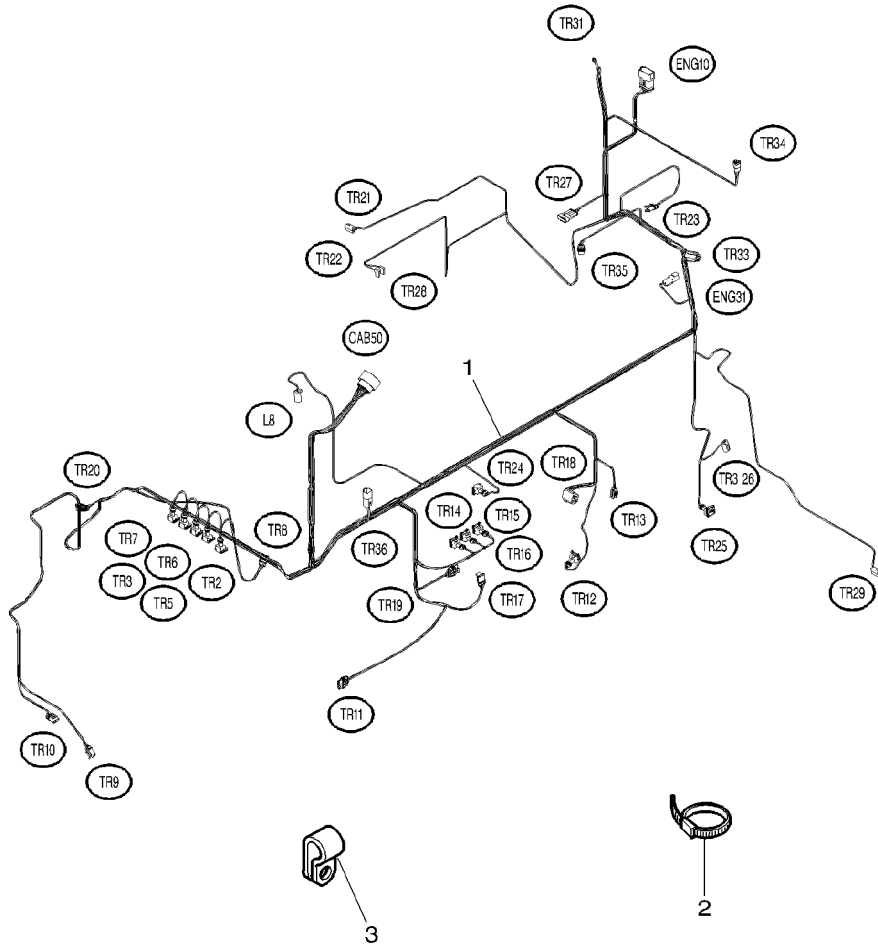
FAISCEAU
 FASCIOCAVI
 MANO CONTACT
 PRESSOSTATO

KABELBAUM
 MAZO CABLES
 DRUCKSCHALTER
 INTERRUPTOR PRESION

Transmission Main Harness
 Faisceau Transmission Principal
 Kraftübertragung Hauptkabelbaum
 Cavo Principale De Transmisione
 Mazo Cables Principale Ttransmission

90-80

1-WW08-013-A



- 1 4277436M93
- 2 3619622M1
- 3 4278721M1

Ø 22 - M12

- 1 HARNESS
- X CABLE TIE
- 2 CLAMP

FAISCEAU
 FASCIOCAVI
 ATTACHE CABLE
 FASCETTA CAVI
 COLLIER
 FASCETTA

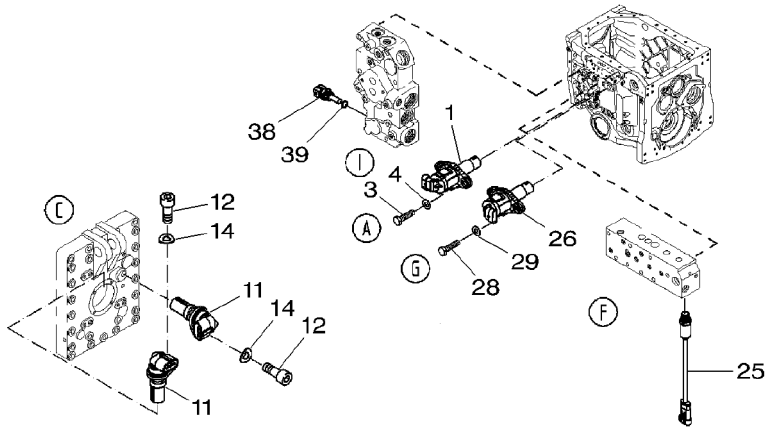
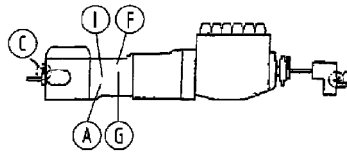
KABELBAUM
 MAZO CABLES
 KABELBINDER
 APRIETACABLES
 HALTESCHELLE
 ABRAZADERA

Electronic Equipment
 Equipement Electronique
 Elektron Ausrstg
 Equipaggiamento Elettronico
 Equipo Electronico

Sensors
 Capteurs
 Sensoren
 Senori
 Sensores

90-85

1-WU37-006-A



1	G916970020014	[A]	1	SENSOR	DETECTEUR SENSORE	EMPFANGER DETECTOR
3	X487527741000	M8 X 20	2	HEX. SOCK. SCREW	VIS TETE HEX VITE PARKER	ZYLINDERSCHRAUBE TORN.CAB.HUECA
4	X450006308000		2	WASHER	RONDELLE RONDELLA	UNTERLEGSCHIEBE ARANDELA
11	G816970020040	[B]	2	HALL SENSOR	CAPTEUR DE HALL HALL SENSOR	HALL-GEBER HALL SENSOR
12	X485009405000	M8 X 16	2	HEX. SOCK. SCREW	VIS TETE HEX VITE PARKER	ZYLINDERSCHRAUBE TORN.CAB.HUECA
14	X521403947000		2	SPRING PLATE	PLAQUE RESSORT RONDELLA ELASTIC	FEDERSCHIEBE PLETINA MUELLE
25	G718970020020	[C]	1	PRESS.TRANDUCER	CAPTEUR PRESSION PRESS.TRANDUCER	DRUCKGEBER PRESS.TRANDUCER
26	G916970020014	[D]	1	SENSOR	DETECTEUR SENSORE	EMPFANGER DETECTOR
28	X487527741000	M8 X 20	2	HEX. SOCK. SCREW	VIS TETE HEX VITE PARKER	ZYLINDERSCHRAUBE TORN.CAB.HUECA
29	X450006308000		2	WASHER	RONDELLE RONDELLA	UNTERLEGSCHIEBE ARANDELA
38	H312100360030	[E]	1	TEMP. SENSOR	SONDE TEMPERATUR TEMP. SENSOR	TEMPERATURGEBER EMISOR DEL CALOR
39	X540004078000		1	RING	ANNEAU ANELLO	RING ARO
[A] TRANSMITTER DRIVING-SPEED "A" TRANSMETTEUR VITESSE D'AVANCEMENT "A" GEBER FAHRGESCHWINDIGKEIT "A" SENSORE VELOCITA DI MARCIA "A" EMISOR VELOCIDAD DE MARCHA "A"						
[B] TRANSMITTER P.T.O RPM REAR "C" 40MM TRANSMETTEUR REGIME PRISE DE FORCE AR "C" 40MM GEBER ZAPFW.DREHZAHN HINTEN "C" 40MM SENSORE GIRI P.T.O. POSTERIORE "C" 40MM EMISOR REVOL.EJE DE T.D.F. DETRAS "C" 40MM						
[C] TRANSMISSION "F" TRANSMISSION "F" GETRIEBE "F" CAMBIO "F" CAJA DE CAMBIOS "F"						
[D] GEARBOX SPEED SENSOR "G" CAPTEUR VITESSE ROTATION BOITE "G" GEBER GETRIEBEDREHZAHN "G" SENSORE GIRI CAMBIO "G" EMISOR REVOLUCIONES CAJA DE CAMBIOS "G"						
[E] OIL TEMPERATURE TRANSMISSION "I" TEMPERATURE D'HUILE TRANSMISSION "I" OELTEMPERATUR GETRIEB "I" TEMPERATURA OLIO CAMBIO "I" TEMPERATURA DEL ACEITE CAJA DE CAMBIOS "I"						

1000

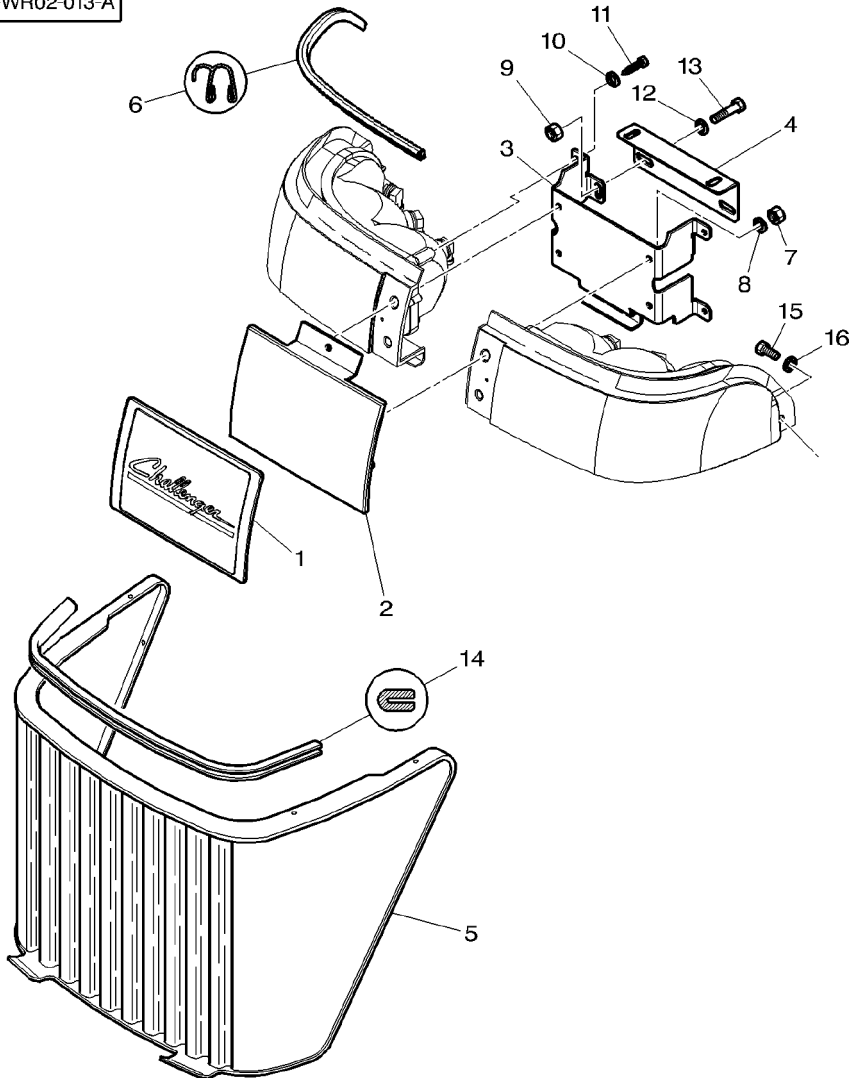
Sheet Metal
Carrosserie
Verkleidung
Carrozzeria
Emplanchados

Grille
Calandre
Kuehlergrill
Griglia
Griglia

100-5

US

1-WR02-013-A



- 1 ★5017921M3
- 2 ★5017922P3
- 3 ★5017899M3
- 4 4278550M1
- 5 ★5017829M92
- 6 5017908M1
- 7 1441500X1
- 8 390971X1
- 9 339169X1
- 10 3019560X1
- 11 3580117M1
- 12
- 13 339124X1
- 14 5017909M1
- 15 391074X1
- 16 391038X1

◀▶ 1190MM

M10

M8X16

◀▶ 1100MM

M6X12

1 EMBLEM	EMBLEME	EMBLEM
1 SUPPORT	EMBLEMA	EMBLEMA
1 PLATE	SUPPORT	LAGERUNG
1 SUPPORT	SUPPORTO	DISPOS.DE SOSTEN
1 GRILLE	PLAQUE	PLATTE
1 GASKET	PIASTRA	PLATO
4 LOCKNUT	SUPPORT	LAGERUNG
4 WASHER	SUPPORTO	DISPOS.DE SOSTEN
2 NUT	GRILLE	GRILL
4 WASHER	GRIGLIA	REJILLA
4 SELF TAP SCREWS	JOINT	DICHTSCHEIBE
4 WASHER	GUARNIZIONE	EMPAQUETADURA.
4 HEX. SOCK. SCREW	ECROU BLOCAGE	SICHERUNGSMUTTER
1 GASKET	AUTOBLOCCANTE	CONTRATUERCA
2 HEX. SOCK. SCREW	RONDELLE	UNTERLEGSCHIEBE
2 WASHER	RONDELLE	ARANDELA
	ECROU	MUTTER
	DADO	TUERCA
	RONDELLE	UNTERLEGSCHIEBE
	RONDELLE	ARANDELA
	RONDELLE	ARANDELA
	VIS AUTO TARAUD	SCHNEIDSCHRAUBEN
	KITAUTOBLOCCANTE	TORNILLO CHAPA
	RONDELLE	UNTERLEGSCHIEBE
	RONDELLE	ARANDELA
	VIS TETE HEX	ZYLINDERSCHRAUBE
	VITE PARKER	TORN.CAB.HUECA
	JOINT	DICHTSCHEIBE
	GUARNIZIONE	EMPAQUETADURA.
	VIS TETE HEX	ZYLINDERSCHRAUBE
	VITE PARKER	TORN.CAB.HUECA
	RONDELLE	UNTERLEGSCHIEBE
	RONDELLE	ARANDELA

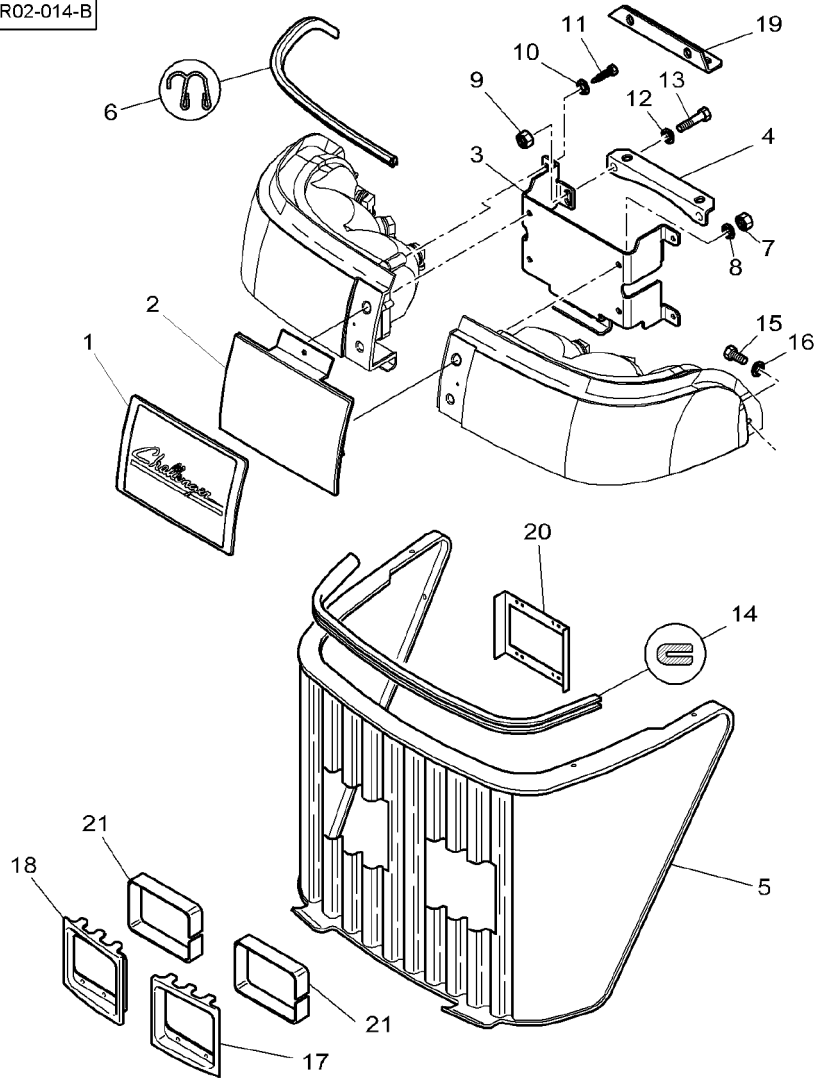
Sheet Metal
Carrosserie
Verkleidung
Carrozzeria
Emplanchados

Grille
Calandre
Kuehlergrill
Griglia
Griglia

100-10



1-WR02-014-B



- 1 ★5017921M3
- 2 ★5017922P3
- 3 ★5017899M3
- 4 5017902M1
- 5 ★5017892M92
- 6 5017908M1
- 7 1441500X1
- 8 390971X1
- 9 339169X1
- 10 3019560X1
- 11 3580117M1
- 12
- 13 339124X1
- 14 5017909M1
- 15 391074X1
- 16 391038X1
- 17 5017897M1
- 18 5017896M1
- 19 5017903M1
- 20 ★3783273M2
- 21 ★72509365

◀▶ 1190MM

M10

◀▶ 1100MM

M6X12



6X19X638MM

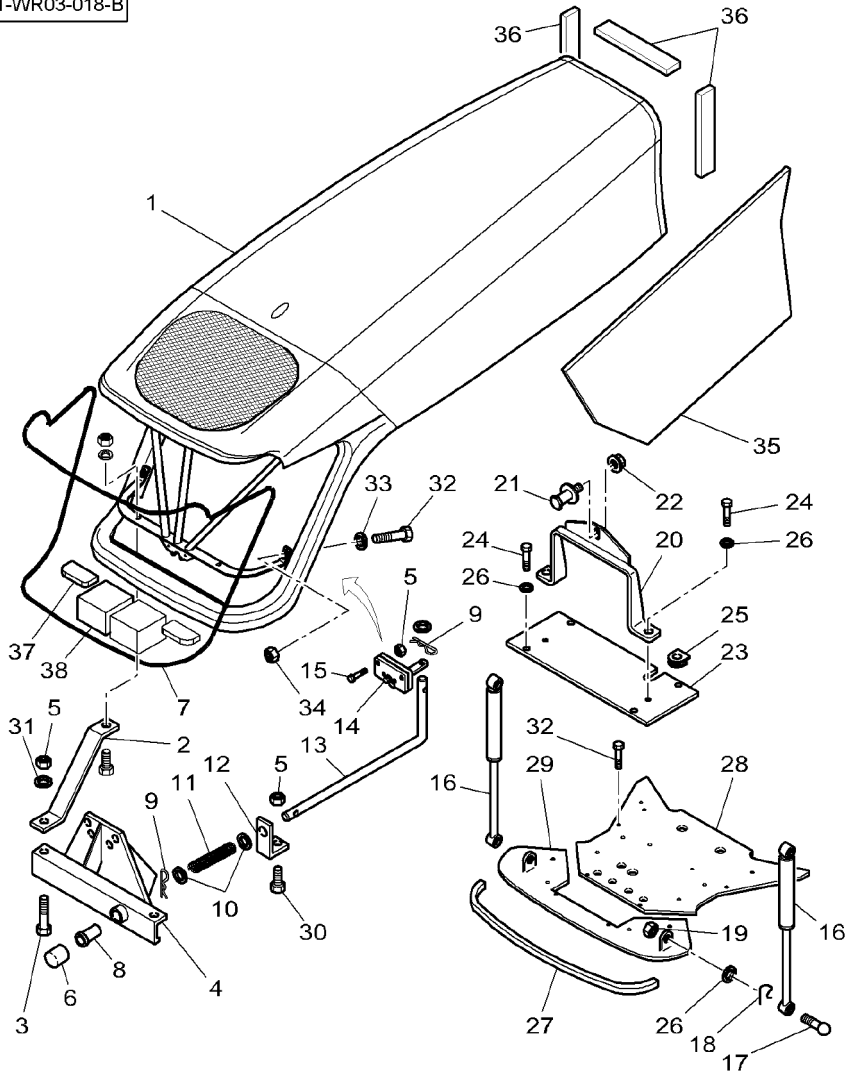
1 EMBLEM	EMBLEME	EMBLEM
1 SUPPORT	EMBLEMA	EMBLEMA
1 PLATE	SUPPORT	LAGERUNG
1 SUPPORT	SUPPORTO	DISPOS.DE SOSTEN
1 GRILLE	PLAQUE	PLATTE
1 GASKET	PIASTRA	PLATO
4 LOCKNUT	SUPPORT	LAGERUNG
4 WASHER	SUPPORTO	DISPOS.DE SOSTEN
2 NUT	GRILLE	GRILL
4 WASHER	GRIGLIA	REJILLA
4 SELF TAP SCREWS	JOINT	DICHTSCHEIBE
4 WASHER	GUARNIZIONE	EMPAQUETADURA.
4 HEX. SOCK. SCREW	ECROU BLOCAGE	SICHERUNGSMUTTER
1 GASKET	AUTOBLOCCANTE	CONTRATUERCA
2 HEX. SOCK. SCREW	RONDELLE	UNTERLEGSCHIEBE
2 WASHER	RONDELLA	ARANDELA
1 TRIM	RONDELLA	MUTTER
1 TRIM	ECROU	TUERCA
1 SUPPORT	DADO	UNTERLEGSCHIEBE
2 PLATE	RONDELLE	ARANDELA
6 GASKET	RONDELLA	ARANDELA
	RONDELLA	SCHNEIDSCHRAUBEN
	VIS AUTO TARAUD	TORNILLO CHAPA
	KITAUTOBLOCCANTE	UNTERLEGSCHIEBE
	RONDELLE	ARANDELA
	RONDELLA	ARANDELA
	VIS TETE HEX	ZYLINDERSCHRAUBE
	VITE PARKER	TORN.CAB.HUECA
	JOINT	DICHTSCHEIBE
	GUARNIZIONE	EMPAQUETADURA.
	VIS TETE HEX	ZYLINDERSCHRAUBE
	VITE PARKER	TORN.CAB.HUECA
	RONDELLE	UNTERLEGSCHIEBE
	RONDELLA	ARANDELA
	ENJOLIVEUR	ZIERLEISTE
	FINITURA	TAPIZADO
	ENJOLIVEUR	ZIERLEISTE
	FINITURA	TAPIZADO
	SUPPORT	LAGERUNG
	SUPPORTO	DISPOS.DE SOSTEN
	PLAQUE	PLATTE
	PIASTRA	PLATO
	JOINT	DICHTSCHEIBE
	GUARNIZIONE	EMPAQUETADURA.

Sheet Metal
Carrosserie
Verkleidung
Carrozzeria
Emplanchados

Hood
Capot
Motorhaube
Cofano
Capo

100-15

1-WR03-018-B



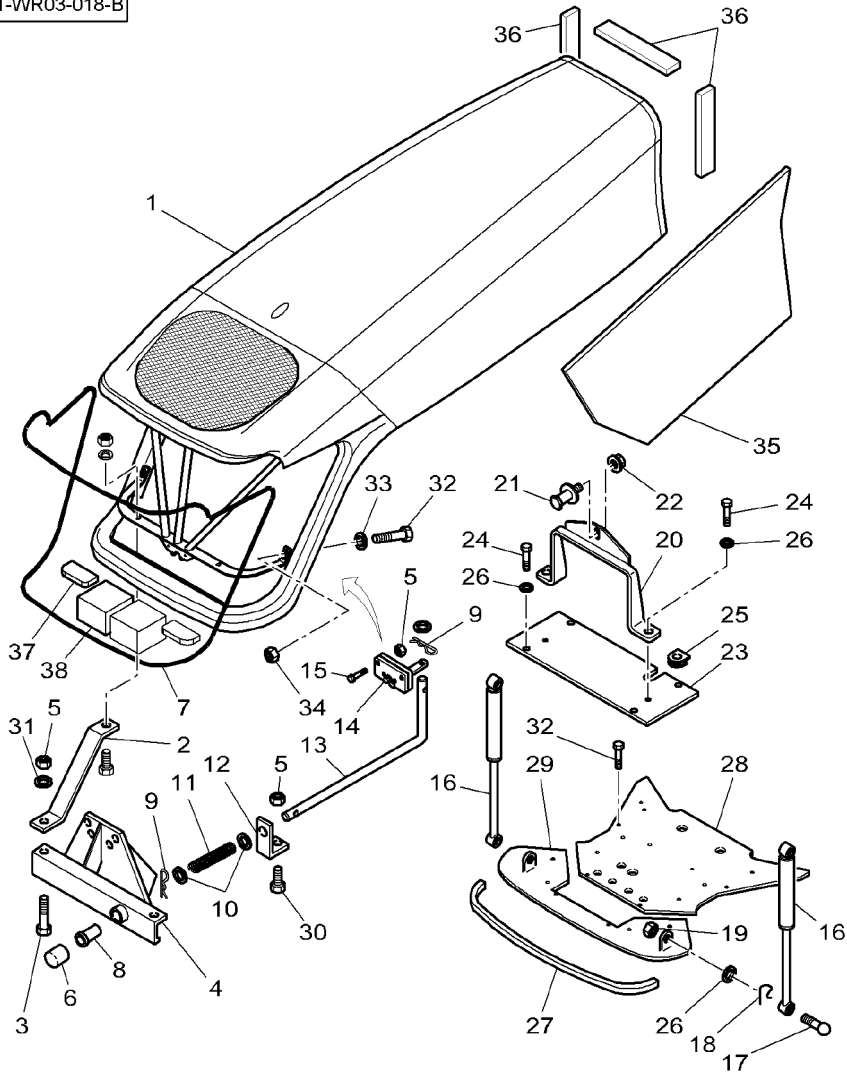
1	5017813P91		1	BONNET.	CAPOT	MOTORHAUBE
2	5016800M1		2	TIE	COFANO	CAPOT
3	339560X1	M6 X 20	4	HEX. SOCK. SCREW	ATTACHE	KUPPL.STANGE
4	5016796M92				TRAVERSA ATTACCO	BARRA DE ENLACE
5	339030X1	M6	1	SUPPORT	VITE PARKER	ZYLINDERSCHRAUBE
6	5016517M1				LAGERUNG	TORN.CAB.HUECA
7	4270242M2		10	NUT METRIC	SUPPORTO	LAGERUNG
7*	4281389M1				SUPPORTO	DISPOS.DE SOSTEN
8	72160887		1	BUTTON	ECROU METRIQUE	MUTTER METRISCH
9	1442967X1				DADO METRICO	TUERCA METRICO
10	390734X1		1	BUTTON	BOUTON	KNOPFTASTE
11	5017249M1				BOTTONE	BOTON
12	5016798M1		1	GASKET	JOINT	DICHTSCHEIBE
13	5016797M1		1	GASKET	GUARNIZIONE	EMPAQUETADURA.
14	5016791M1				JOINT	DICHTSCHEIBE
15	391884X1	M6 X 50	1	BUSH	GUARNIZIONE	EMPAQUETADURA.
16	5016579M1				BAGUE	BUCHSE
17	3778880M1		1	PIN	BOCCOLA	CASQUILLO
18	71307132		1	WASHER	GOUPILLE	BOLZEN
19	339169X1	M8			PERNO	PASADOR
20	4278174M1		2	WASHER	RONDELLE	UNTERLEGSCHLEIBE
21	72513270		1	SPRING	RONDELLA	ARANDELA
22	70935041		1	STRAP	RESSORT	FEDER
23	4278095M1				MOLLA	RESORTE
24	339124X1	M8 X 16	1	STEM	PATTE	LASCHE
25	3387555M1		1	LATCH	CORREGGIA	FAJA
					TIGE	STIEL
			1	LATCH	STELO	VASTAGO
					VERROU	RIEGEL
			4	HEX. SOCK. SCREW	CHIAVISTELLO	CERROJO
					VITE PARKER	ZYLINDERSCHRAUBE
			2	RAM	VERIN	TORN.CAB.HUECA
					CILINDRO IDRAUL.	HYDR.ZYLINDER
			4	TOGGLE	ARIETE	ARIETE
					ROTULE	GELENKZAPFEN
			4	CLIP	ROTULA	ROTULA
					PATTE D'ATTACHE	SCHELLE
			4	NUT	FERMAGLIO	CLIP
					ECROU	MUTTER
			1	SUPPORT	DADO	TUERCA
					SUPPORT	LAGERUNG
			1	LATCH	SUPPORTO	DISPOS.DE SOSTEN
					VERROU	RIEGEL
			1	NUT	CHIAVISTELLO	CERROJO
					ECROU	MUTTER
			1	TRAP	DADO	TUERCA
					TRAPPE	FANGKLAPPE
			6	HEX. SOCK. SCREW	TRAPPOLA	PURGADOR
					VITE PARKER	ZYLINDERSCHRAUBE
			1	GROMMET	PASSE FIL	TORN.CAB.HUECA
					ANELLO PASSACAVO	GUMMITUELLE
						PASACABLE

Sheet Metal
Carrosserie
Verkleidung
Carrozzeria
Emplanchados

Hood
Capot
Motorhaube
Cofano
Capo

100-15

1-WR03-018-B



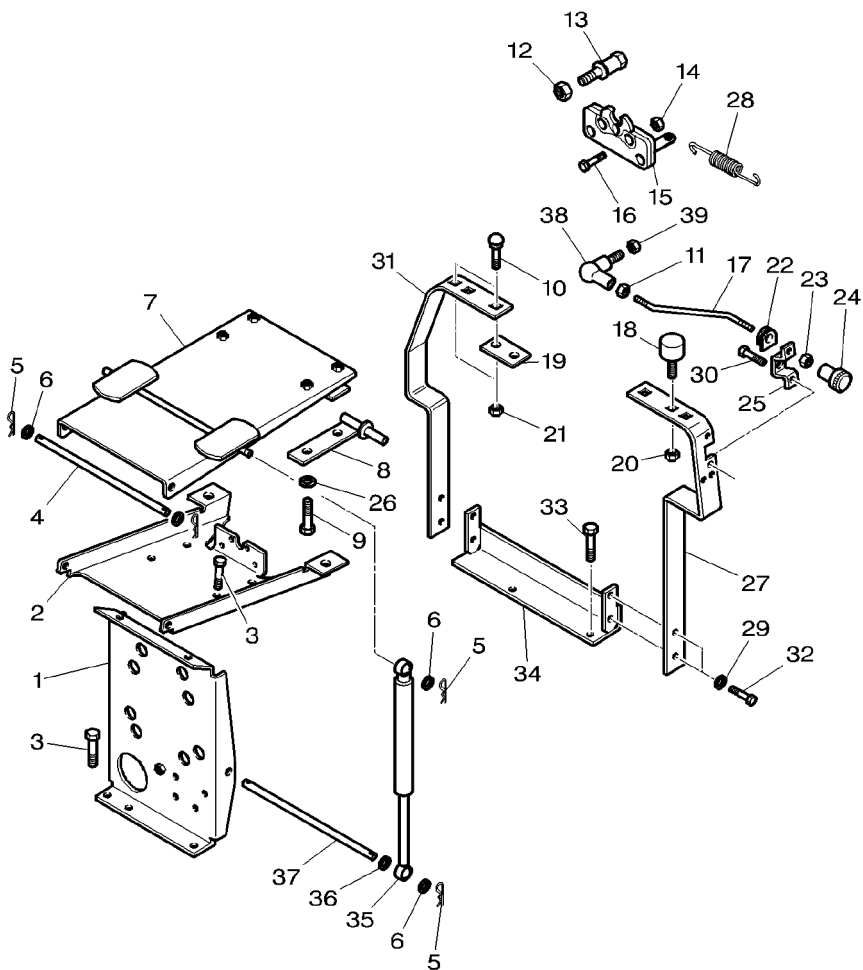
26	390972X1		10	WASHER	RONDELLE	UNTERLEGSCHIEBE
27	5017257M1	6X19X965	1	GASKET	RONDELLA	ARANDELA
28	4279245M3		1	SHIELD	JOINT	DICHTSCHEIBE
29	4279238M91		1	SHIELD	GUARNIZIONE	EMPAQUETADURA.
30	339560X1	M6X16	2	SHIELD	TOLE	SCHILD
31	390971X1		2	SHIELD	RIPARO	BLINDAJE
32	3009493X1	M10X30	2	SHIELD	TOLE	SCHILD
33	390734X1		1	HEX. SOCK. SCREW	RIPARO	BLINDAJE
34	339402X1		1	HEX. SOCK. SCREW	RIPARO	BLINDAJE
35	72512965		1	HEX. SOCK. SCREW	VITE PARKER	ZYLINDERSCHRAUBE
36	5016721M1	311x50x9.5	4	WASHER	VITE PARKER	TORN.CAB.HUECA
37	5017258M1		8	WASHER	RONDELLE	UNTERLEGSCHIEBE
38	4281422M1	85x60x85	2	WASHER	RONDELLA	ARANDELA
			2	NUT	RONDELLE	UNTERLEGSCHIEBE
			1	PROTECTOR	ECROU	ARANDELA
			3	GASKET	DADO	MUTTER
			2	GASKET	PROTECTEUR	TUERCA
			2	GASKET	PROTETTORE	SCHUTZ
					JOINT	PROTECTOR
					GUARNIZIONE	DICHTSCHEIBE
					JOINT	EMPAQUETADURA.
					GUARNIZIONE	DICHTSCHEIBE
					JOINT	EMPAQUETADURA.
					GUARNIZIONE	DICHTSCHEIBE
					JOINT	EMPAQUETADURA.

Sheet Metal
Carrosserie
Verkleidung
Carrozzeria
Emplanchados

Hood Frame
Armature Capot
Motorhaube Armatur
Armatura Cofano
Armadura Capo

100-20

1-WR25-005-A



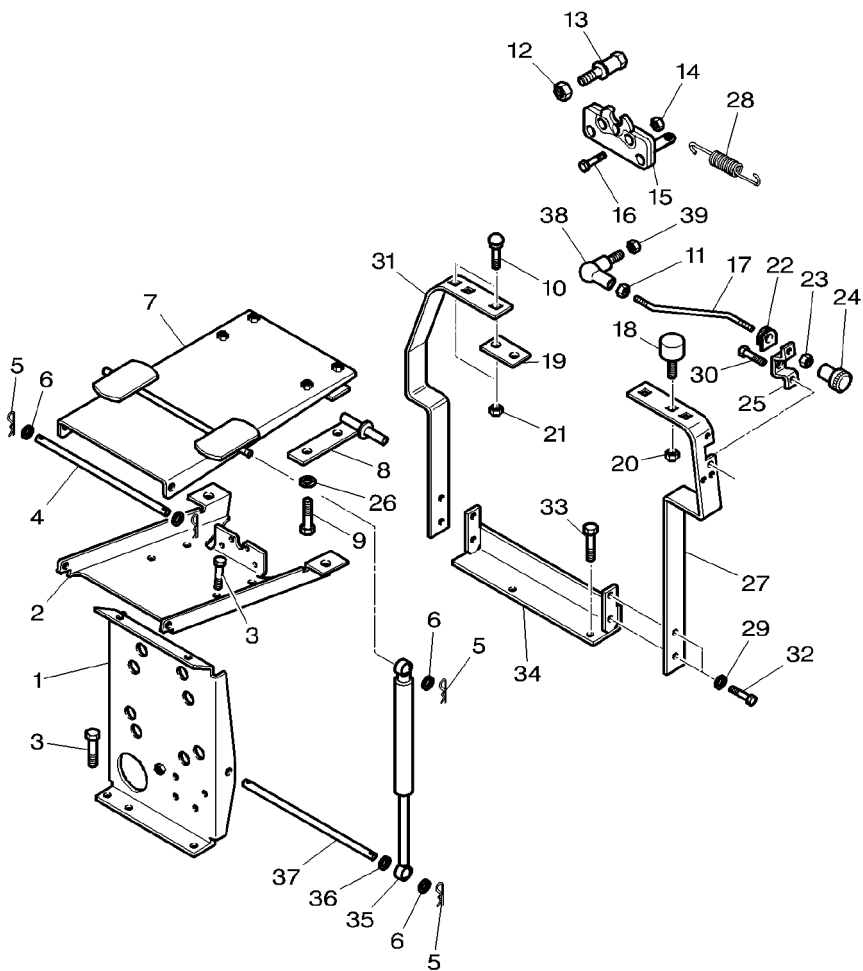
1	4274917M2		1	PLATE	PLAQUE	PLATTE
2	4274740M2		1	PLATE	PIASTRA	PLATO
3	3009493X1	M10 X 30	4	HEX. SOCK. SCREW	PIASTRA	PLATTE
4	5016813M1	▶ 279,4 MM			PIASTRA	PLATO
5	1442962X1		1	CLEVIS PIN	PIASTRA	PLATO
6	390734X1	∅ 10-21 X 2	4	HEX. SOCK. SCREW	VITE TETE HEX	ZYLINDERSCHRAUBE
7	4274741M94				VITE PARKER	TORN.CAB.HUECA
8	4270738M91	▶	1	SPLIT PIN	AXE	SPLINTBOLZEN
8	4270739M91	◀	6	SPLIT PIN	PERNO D'ATTACCO	BULON CILINDRICO
9	3011372X1	M12 X 20	6	WASHER	GOUPILE FENDUE	SPALTBOLZEN
10	390809X1	M10 X 25	6	WASHER	COPIGLIA	PASADOR HENDIDO
11	339030X1	M6	1	PLATE	RONDELLE	UNTERLEGSCHIEBE
12	70935041		1	PIVOT	RONDELLA	ARANDELA
13	72513270		1	PIVOT	PLAQUE	PLATTE
14	339030X1	M6	1	PIVOT	PIASTRA	PLATO
15	72161441		1	PIVOT	PIVOT	DREHZAPFEN
16	339262X1	M6 X 30	1	PIVOT	CARDINE	PIVOTE
17	4274912M2		1	PIVOT	PIVOT	DREHZAPFEN
18	4274918M1		4	PLOUGH BOLT	CARDINE	PIVOTE
19	4274957M1		4	SCREW SPECIAL	VITE A EMBASE	SENKSCLOSSSCHRB
20	339169X1	M8	4	SCREW SPECIAL	VITE TESTA TONDA	TORNILLO ALOJ C
21	339402X1	M10	4	SCREW SPECIAL	VIS SPECIALE	SPEZIALSCHRAUBE
22	3387555M1		1	NUT METRIC	VITE SPECIALE	TORNILLO ESPEC.
23	339030X1	M6	1	NUT METRIC	ECROU METRIQUE	MUTTER METRISCH
24	3783419M1		1	NUT	DADO METRICO	TUERCA METRICO
25	4274911M2		1	NUT	ECROU	MUTTER
			1	LATCH	DADO	TUERCA
			1	LATCH	VERROU	RIEGEL
			4	NUT METRIC	CHIAVISTELLO	CERROJO
			4	NUT METRIC	ECROU METRIQUE	MUTTER METRISCH
			1	LATCH	DADO METRICO	TUERCA METRICO
			4	HEX. SOCK. SCREW	VERROU	RIEGEL
			1	STEM	CHIAVISTELLO	CERROJO
			2	STOP	VIS TETE HEX	ZYLINDERSCHRAUBE
			1	CHOCK	VITE PARKER	TORN.CAB.HUECA
			2	NUT	TIGE	STIEL
			2	NUT	STELO	VASTAGO
			4	NUT	BUTEE	ANSCHLAG
			1	GROMMET	STOP	PARO
			1	NUT METRIC	CALE	UNTERLEG-KEIL
			1	BUTTON	PASSACAVO	CALZA
			1	SUPPORT	ECROU	MUTTER
			1	SUPPORT	DADO	TUERCA
			1	SUPPORT	ECROU	MUTTER
			1	SUPPORT	DADO	TUERCA
			1	SUPPORT	PASSE FIL	GUMMITUELLE
			1	SUPPORT	ANELLO PASSACAVO	PASACABLE
			1	SUPPORT	ECROU METRIQUE	MUTTER METRISCH
			1	SUPPORT	DADO METRICO	TUERCA METRICO
			1	SUPPORT	BOUTON	KNOPFTASTE
			1	SUPPORT	BOTTONE	BOTON
			1	SUPPORT	SUPPORT	LAGERUNG
			1	SUPPORT	SUPPORTO	DISPOS.DE SOSTEN

Sheet Metal
Carrosserie
Verkleidung
Carrozzeria
Emplanchados

Hood Frame
Armature Capot
Motorhaube Armatur
Armatura Cofano
Armadura Capó

100-20

1-WR25-005-A

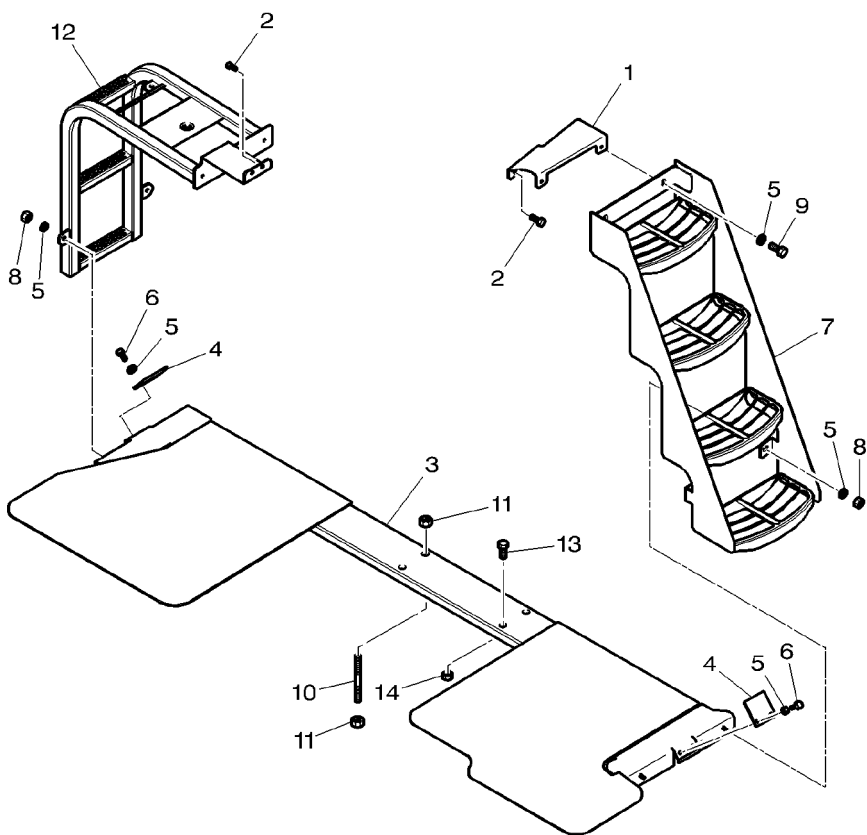


26	390735X1	∅ 12-24 X 2,5	4	WASHER	RONDELLE	UNTERLEGSCHIEBE
27	4274738M3	◀	1	SUPPORT	RONDELLA	ARANDELA
28	3580581M1	◀▶ 128 MM	1	SPRING	SUPPORTO	LAGERUNG
29	390734X1		1	SPRING	RESSORT	DISPOS.DE SOSTEN
30	339721X1	M5 X 16	2	WASHER	MOLLA	FEDER
31	4274742M3	▶	2	WASHER	RONDELLE	RESORTE
32	3009493X1	M10 X 30	2	HEX. SOCK. SCREW	RONDELLA	UNTERLEGSCHIEBE
33	391269X1	M16 X 30	2	HEX. SOCK. SCREW	RONDELLE	ARANDELA
34	4275439M93		1	SUPPORT	VIS TETE HEX	ZYLINDERSCHRAUBE
35	3783428M2		1	SUPPORT	VITE PARKER	TORN.CAB.HUECA
36	5016817M1		4	HEX. SOCK. SCREW	SUPPORTO	LAGERUNG
37	5016451M1	◀▶ 321,8 MM	2	HEX. SOCK. SCREW	SUPPORTO	DISPOS.DE SOSTEN
38	3782780M1		4	HEX. SOCK. SCREW	VIS TETE HEX	ZYLINDERSCHRAUBE
39	1441500X1		2	HEX. SOCK. SCREW	VITE PARKER	TORN.CAB.HUECA
			1	SUPPORT	SUPPORTO	LAGERUNG
			2	RAM	SUPPORTO	DISPOS.DE SOSTEN
			2	SPACER	VERIN	HYDR.ZYLINDER
			1	BRACKET	CILINDRO IDRAUL.	ARIETE
			1	STUB	ENTRETOISE	ABSTANDSTUECK
			1	LOCKNUT	DISTANZIALE	DISCO ESPACIADOR
					SUPPORT FIXATION	HALTEARM
					STAFFETTA	SOPORTE
					EMBOUT	STUMMEL
					CEPPO	SALIENTE
					ECROU BLOCCAGE	SICHERUNGSMUTTER
					AUTOBLOCCANTE	CONTRATUERCA

Footstep
 Marchepieds
 Trittberetter
 Pedana
 Estribos

100-25

1-WS02-012-B



1	4278049M1	◀	1	SUPPORT	SUPPORT	LAGERUNG
2	3009492X1	M10 X 25	4	HEX. SOCK. SCREW	SUPPORTO VIS TETE HEX	DISPOS.DE SOSTEN ZYLINDERSCHRAUBE
3	4275585M93		1	SUPPORT	VITE PARKER SUPPORTO	TORN.CAB.HUECA LAGERUNG
4	3786299M1		2	BRIDLE	SUPPORTO BRIDE	DISPOS.DE SOSTEN SPANNBAND
5	390972X1	∅ 8-17 X 1,7	10	WASHER	BRIGLIA RONDELLE	BRIDA UNTERLEGSCHIEBE
6	339124X1	M8 X 16	4	HEX. SOCK. SCREW	RONDELLA VIS TETE HEX	ARANDELA ZYLINDERSCHRAUBE
7	3787215M91	◀	1	STEP	VITE PARKER MARCHEPIED	TORN.CAB.HUECA TRITTBRETT
8	339169X1	M8	4	NUT	GRADINO ECROU	PELDA-O MUTTER
9	339761X1	M8 X 25	2	HEX. SOCK. SCREW	DADO VIS TETE HEX	TUERCA ZYLINDERSCHRAUBE
10	3011610X1	M16 X 70	2	STUD	VITE PARKER GOIJON	TORN.CAB.HUECA STEBBOLZEN
11	339034X1	M16	4	NUT	PRIGIONIERO ECROU	CHAVETA ROSCADO MUTTER
12	4275463M93	▶	1	STEP	DADO MARCHEPIED	TUERCA TRITTBRETT
13	391889X1	M16 X 70	2	HEX. SOCK. SCREW	GRADINO VIS TETE HEX	PELDA-O ZYLINDERSCHRAUBE
14	339034X1	M16	2	NUT	VITE PARKER ECROU	TORN.CAB.HUECA MUTTER
					DADO	TUERCA

Decals
 Decalcomanies
 Abziehbilder
 Decalcomanie
 Calcomanias

Safety
 Securite
 Sicherheit
 Sicurezza
 Seguridad

100-35

United States Only - See Next Page For Decal Location
 Etats Unis Seulement - Voir Page Suivante Pour L Emplacement Des Decalcomanies
 Vereinigten Staaten - Ehen Naechste Seite Fuer Die Aufkleber Lage
 Stati Uniti - Veder Pagina Segueunte Per La Posizione Dei Decalcomanies
 Estados Unidos - Ver Pagina Siguiente Por La Posicion De Las Calcomanias

1-WR13-038-A

WARNING

TO PREVENT PERSONAL INJURY

1. Position and lock drawbar directly in line with tractor PTO as follows:

2. Do not operate the PTO at speeds faster than the speed recommended by the implement manufacturer.

3. Operate the tractor at the proper PTO speed as indicated on the toolbar for ground speed of the PTO. Limit ranges:
 PTO speeds to 500 RPM (1500 RPM shaft) and 1000 RPM (1500 RPM shaft)

WARNING

Engage the parking brake to prevent tractor movement with the engine off.

Caution: Wheel, foot, hand or face over through transmission is in gear.

Unexpected tractor movement may cause serious injury.

WARNING

Keep hands clear of fan and belts while engine is running.

WARNING

Stay clear of linkage within rotating oil cooler.

CAUTION

To avoid injury, read the Operator Instruction Book for safety information and operating instructions.

Fasten your seat belt before tractor operation.

Start engine only when seated in operator's seat.

Make sure everyone is clear of tractor and equipment before starting engine or operation.

Keep all shields covers and guards in place and stay away from moving parts while engine is running.

Place transmission shift lever in neutral and apply parking brake before using external 3-point hitch controls.

Apply parking brake lower equipment, stop engine and remove key before leaving the tractor unattended.

Wait for all movement to stop before entering tractor or equipment.

Securely support or block lifted implements which must be in the raised position for servicing or adjustment.

Couple brake pedals together for road travel.

Use flashing warning lights and stay seated when on public roads, except where prohibited by law.

Always drive with care and attention.

DANGER **DANGER** **WARNING**

Pull only from approved drawbar or lower links of 3-point linkage at horizontal position or below.

Rolling driveline contact may cause serious injury or death.

Stand clear when using controls to move 3-point hitch.

Keep all driveline, tractor and equipment shields in place during operation.

DANGER

Start only from seat with transmission and PTO in neutral. Shifting in gear kills.

WARNING

Beware hot parts.

To avoid personal injury, keep all shields, covers and guards in place while engine is running.

WARNING

USE SEAT BELT

Do not jump off tractor flips.

WARNING

Battery posts, terminals and related accessories contain lead and lead compounds - chemicals known to the State of California to cause cancer and reproductive harm. Wash hands after handling.

DANGER

Flammable vapors may be present. Do not smoke or use open flame.

WARNING

High pressure steam acid hot water. Remove filter cap with extreme care.

WARNING

Remove negative cables from batteries before reattaching cover and before servicing electrical system.

IMPORTANT

To ensure proper operation, use transmission oil specified in the Operator Instruction Book.

DANGER explosive gases. Always shut eyes and face from battery. Operation, repair or sparks could cause battery to explode. Do not charge or use batteries. Codes of safety past connections without proper instructions or training.

POISON causes severe burns. Contains sodium acid. Avoid contact with skin, eyes or clothing. In event of skin contact, flush with water and call a physician immediately. Keep out of reach of children.

Shield eyes. Explosive gas. Avoid sparks and flame. Submerge. DO NOT REMOVE OR OBSCURE DECAL.

TOWING INSTRUCTIONS

Put transmission in neutral !
 Maximum towing speed 10 Km/h (6mph)
 Maximum towing distance 8 km (5 miles).

4 275 202 M1

WARNING

Instructor seat.

- not intended for use by children.
- for use by training or service person only.

Use seat belt adjusted snugly.

- 1 3777020M1
- 2 3808567M2
- 3 3787683M1
- 4 3808558M3
- 5 3808550M3
- 6 4275232M1
- 7 72503125
- 8 3777017M2
- 9 3810054M1
- 10 3808500M2
- 11 5016264M1
- 12 5016204M1
- 13 5016744M1
- 14 3808561M3
- 15 3808555M2
- 16 3777021M3
- 17 3786812M1

- | | | |
|----------|--------------|------------|
| 1 DECAL | DECALCOMANIE | AUFKLEBER |
| 2 DECAL | DECALCOMANIA | CALCOMANIA |
| 3 DECAL | DECALCOMANIE | AUFKLEBER |
| 4 DECAL | DECALCOMANIA | CALCOMANIA |
| 5 DECAL | DECALCOMANIE | AUFKLEBER |
| 6 DECAL | DECALCOMANIA | CALCOMANIA |
| 7 DECAL | DECALCOMANIE | AUFKLEBER |
| 8 DECAL | DECALCOMANIA | CALCOMANIA |
| 9 DECAL | DECALCOMANIE | AUFKLEBER |
| 10 DECAL | DECALCOMANIA | CALCOMANIA |
| 11 DECAL | DECALCOMANIE | AUFKLEBER |
| 12 DECAL | DECALCOMANIA | CALCOMANIA |
| 13 DECAL | DECALCOMANIE | AUFKLEBER |
| 14 DECAL | DECALCOMANIA | CALCOMANIA |
| 15 DECAL | DECALCOMANIE | AUFKLEBER |
| 16 DECAL | DECALCOMANIA | CALCOMANIA |
| 17 DECAL | DECALCOMANIE | AUFKLEBER |

Literature
Litterature
Literatur
Letteratura
Literatura

100-50

1-WR06-011-A

1 *3378704M1

US

1 INSTRUCTION BOOK

GUIDEUTILISATION
MANUALE ISTRUZI.

BETRIEBSANLEITG.
MANUAL SERVICIO

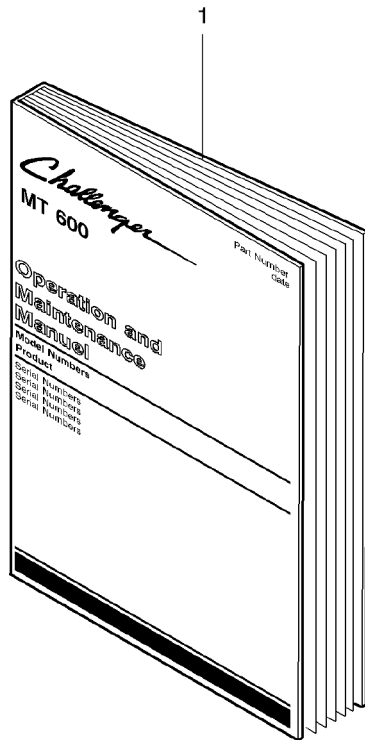
1 *3378701M1

EE

1 INSTRUCTION BOOK

GUIDEUTILISATION
MANUALE ISTRUZI.

BETRIEBSANLEITG.
MANUAL SERVICIO

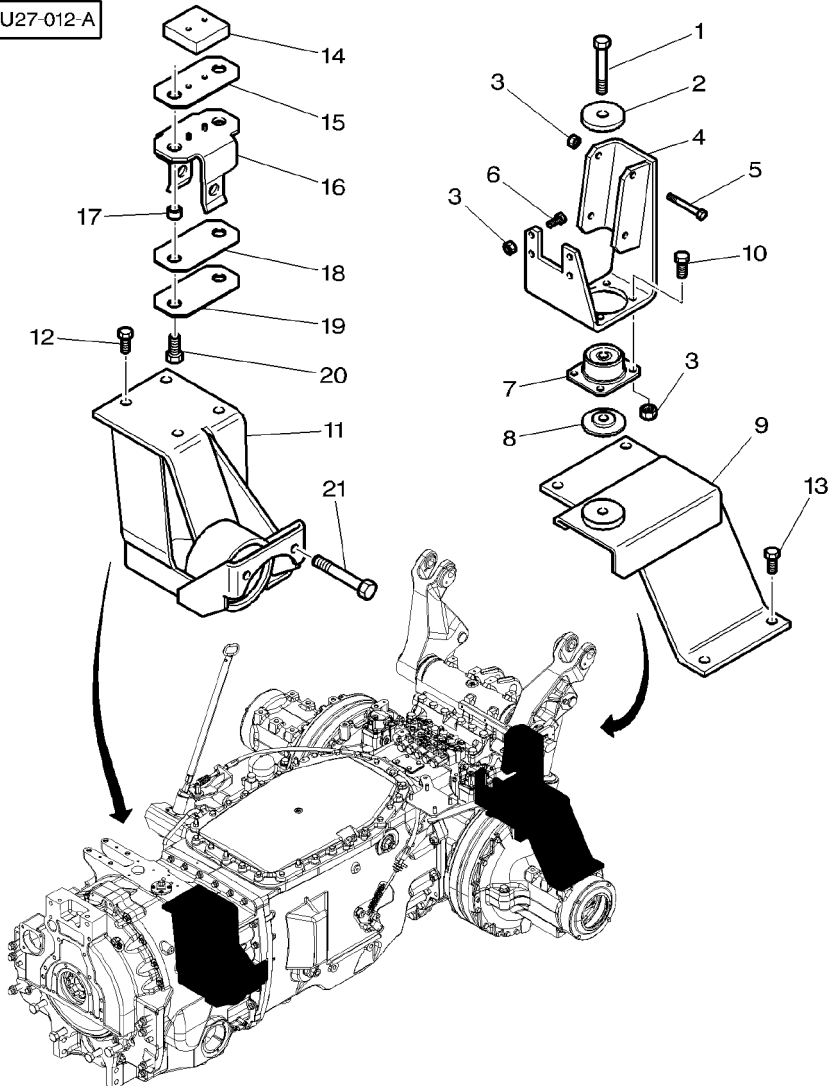


110

Cab Mountings
 Fixation Cabine
 Kabinenbefestigung
 Montaggio Cabina
 Monturas De Cabina

110-5

1-WU27-012-A

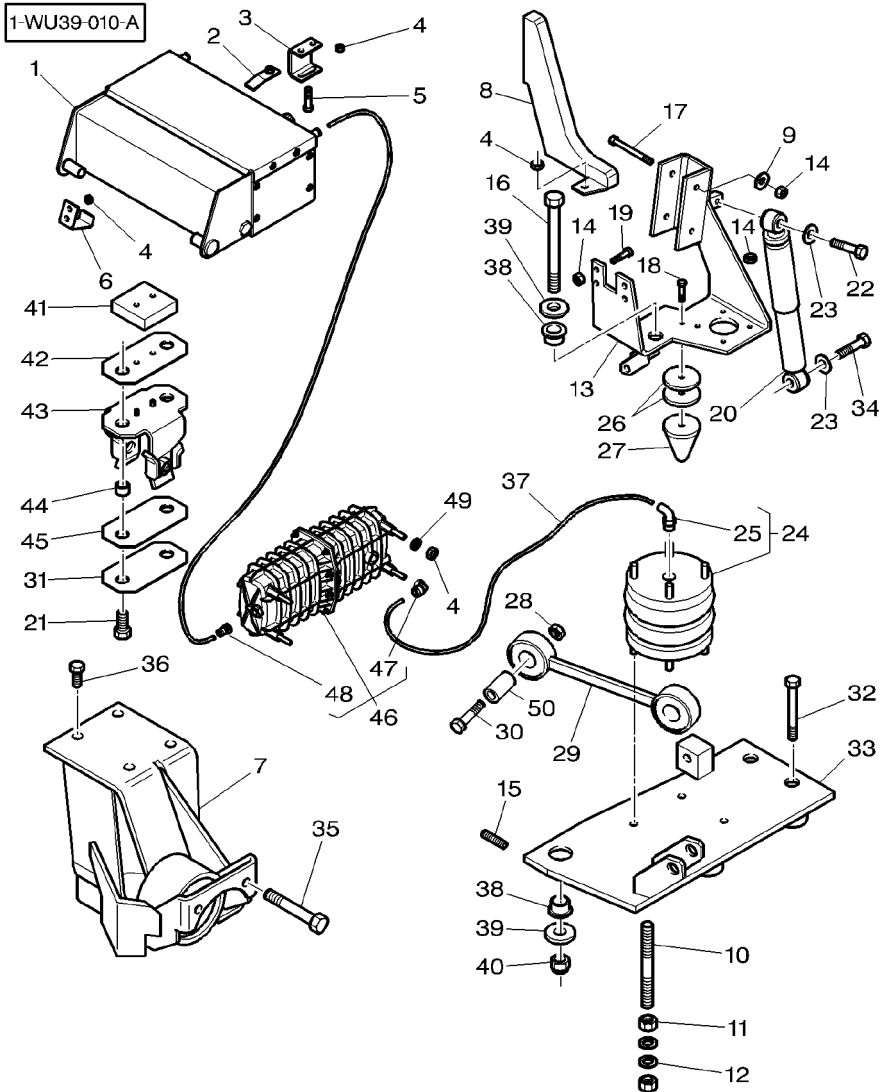


1	339182X1	M16 X 90	2	HEX. SOCK. SCREW	VIS TETE HEX	ZYLINDERSCHRAUBE
2	3712809M2	∅ 17-72 X 8	2	SPACER	VITE PARKER	TORN.CAB.HUECA
3	339402X1	M10	20	NUT	ENTRETOISE	ABSTANDSTUECK
4	3786991M3	◄			DISTANZIALE	DISCO ESPACIADOR
4	3786992M3	►			ECROU	MUTTER
5	339234X1	M10 X 120	1	FOOT	DADO	TUERCA
6	3009493X1	M10 X 30	1	FOOT	PIED	FUSS
7	3712693M1	2000N	1	FOOT	PIEDE	PIE
8	3388272M1	∅ 17-38-75	4	HEX. SOCK. SCREW	PIEDE	PIE
9	4274927M2	◄	8	HEX. SOCK. SCREW	VIS TETE HEX	ZYLINDERSCHRAUBE
9	4274928M1	►	8	HEX. SOCK. SCREW	VIS TETE HEX	ZYLINDERSCHRAUBE
10	3009492X1	M10 X 25	2	VIBRATION MOUNT	VITE PARKER	TORN.CAB.HUECA
11	4276062M94	◄	2	WASHER	VITE PARKER	TORN.CAB.HUECA
11	4276063M94	►			SILENT BLOC	ZYLINDERSCHRAUBE
12	339275X1	M16 X 35	1	SUPPORT	ANTIVIBRANTE	TORN.CAB.HUECA
13	3009132X1	M16 X 50	1	SUPPORT	RONDELLE	METALLGUM.PUFFER
14	4271078M1		1	SUPPORT	RONDELLA	MONTAJE ANTI-VIB
15	4274223M1	∆ 3 MM	1	SUPPORT	SUPPORT	UNTERLEGSCHIEBE
16	3787080M4		1	SUPPORT	LAGERUNG	ARANDELA
17	4274225M91		1	SUPPORT	SUPPORTO	LAGERUNG
18	4275620M1	∆ 4 MM	8	HEX. SOCK. SCREW	SUPPORTO	DISPOS.DE SOSTEN
19	4279533M1	∆ 5 MM	1	SUPPORT	SUPPORTO	LAGERUNG
20	390419X1	M16 X 40	8	HEX. SOCK. SCREW	SUPPORTO	DISPOS.DE SOSTEN
21	391914X1	M20 X 110	4	HEX. SOCK. SCREW	VIS TETE HEX	ZYLINDERSCHRAUBE
			4	HEX. SOCK. SCREW	VITE PARKER	TORN.CAB.HUECA
			2	PLATE	VIS TETE HEX	ZYLINDERSCHRAUBE
			2	PLATE	VITE PARKER	TORN.CAB.HUECA
			2	PLATE	VITE PARKER	TORN.CAB.HUECA
			2	SUPPORT	VITE PARKER	TORN.CAB.HUECA
			2	SUPPORT	VITE PARKER	TORN.CAB.HUECA
			4	SPACER	VITE PARKER	TORN.CAB.HUECA
			2	PLATE	VITE PARKER	TORN.CAB.HUECA
			2	PLATE	VITE PARKER	TORN.CAB.HUECA
			4	HEX. SOCK. SCREW	VIS TETE HEX	ZYLINDERSCHRAUBE
			2	HEX. SOCK. SCREW	VIS TETE HEX	ZYLINDERSCHRAUBE
					VITE PARKER	TORN.CAB.HUECA
					VITE PARKER	TORN.CAB.HUECA

Cab Mountings
 Fixation Cabine
 Kabinenbefestigung
 Montaggio Cabina
 Monturas De Cabina

With Suspension
 Avec Suspension
 Mit Federung
 Con Sospensione
 Con Suspension

110-10

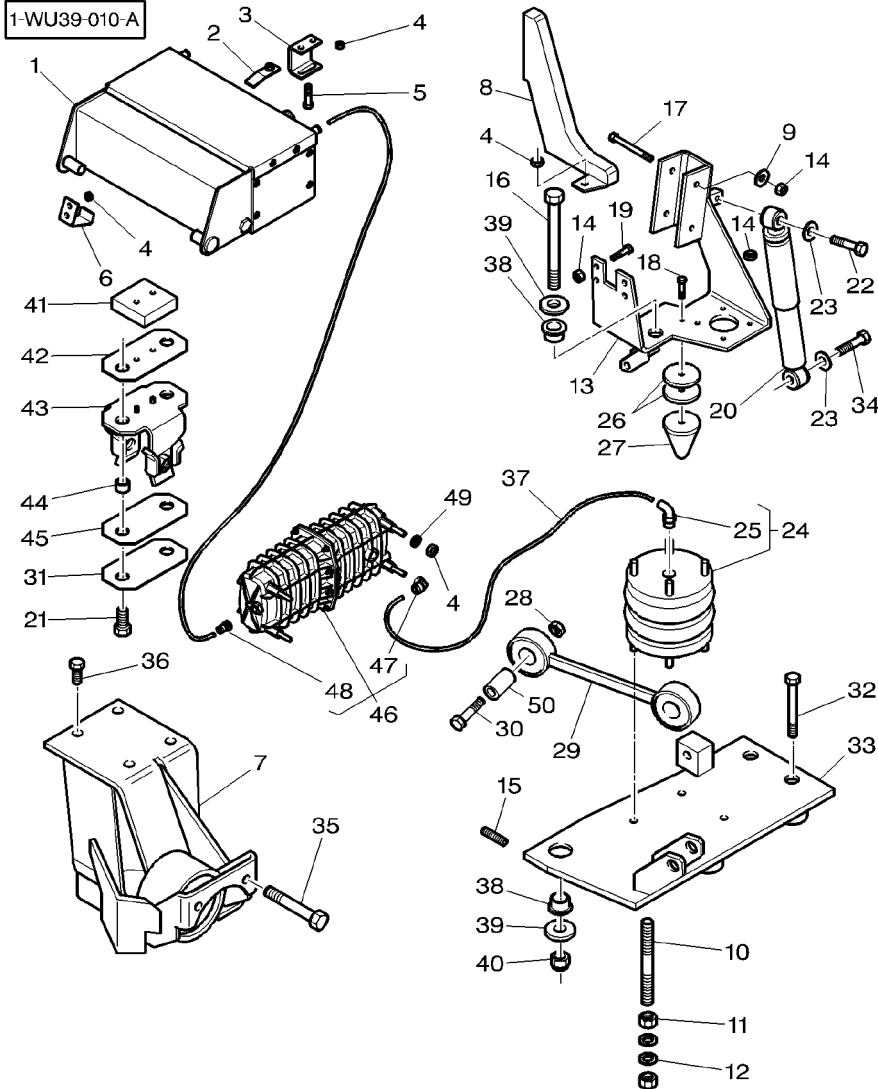


1	3787065M92	☞ 110-15 No	1	CONTROL BOX	BOITE COMMANDE	SPANNUNGSREGLER
2	3789906M2		1	SUPPORT	CENTRALINA ELET.	CAJA DE CONTROL
3	3789905M2		1	SUPPORT	SUPPORTO	LAGERUNG
4	339169X1	M8	12	NUT	SUPPORTO	DISPOS.DE SOSTEN
4	394367X1	[A]	X	LOCKNUT	ECROU	MUTTER
5	339123X1	M8	7	HEX. SOCK. SCREW	DADO	TUERCA
6	3789904M1	M8 X 20			ECROU BLOCAGE	SICHERUNGSMUTTER
7	4279013M92	◀	7	HEX. SOCK. SCREW	AUTOBLOCCANTE	CONTRATUERCA
7	4279014M92	▶	2	HINGE	VITE PARKER	ZYLINDERSCHRAUBE
8	4278784M2	▶	1	SUPPORT	CHARNIERE	TORN.CAB.HUECA
8	4278785M2	◀	1	SUPPORT	CERNIERA	SCHARNIER
9	385362X1		1	SUPPORT	SUPPORTO	BISAGRA
10	3786267M1	M16 X 300	1	SUPPORT	SUPPORTO	LAGERUNG
11	339034X1	M16	1	SUPPORT	SUPPORTO	DISPOS.DE SOSTEN
12	3010875X1	⊙ 16-30 X 5	1	SUPPORT	SUPPORTO	LAGERUNG
13	4274968M1	◀	1	COWL	SUPPORTO	DISPOS.DE SOSTEN
13	4274969M1	▶	1	COWL	GARANT	AUFSATZ
14	339402X1	M10	1	COWL	CAPPOTTATURA	CAPERUZA
15	4279690M1	M16 X 55	1	COWL	GARANT	AUFSATZ
16	3010613X1	M20 X 280	8	WASHER	CAPPOTTATURA	CAPERUZA
17	339234X1	M10 X 120	8	WASHER	RONDELLE	UNTERLEGSCHIEBE
18	339291X1	M8 X 55	2	STEM	RONDELLA	ARANDELA
19	3009493X1	M10 X 30	2	STEM	PIEDE	FUSS
20	4279945M1		4	NUT	PIEDE	PIE
21	391120X1	M16 X 45	4	NUT	PIEDE	FUSS
22	3009515X1	M12 X 80	4	WASHER	PIEDE	PIE
			8	NUT	ECROU	MUTTER
			2	STEM	DADO	TUERCA
			2	HEX. SOCK. SCREW	TIGE	STIEL
			4	HEX. SOCK. SCREW	STELO	VASTAGO
			4	HEX. SOCK. SCREW	VITE TETE HEX	ZYLINDERSCHRAUBE
			4	HEX. SOCK. SCREW	VITE PARKER	TORN.CAB.HUECA
			2	HEX. SOCK. SCREW	VITE TETE HEX	ZYLINDERSCHRAUBE
			2	HEX. SOCK. SCREW	VITE PARKER	TORN.CAB.HUECA
			2	HEX. SOCK. SCREW	VITE TETE HEX	ZYLINDERSCHRAUBE
			8	HEX. SOCK. SCREW	VITE PARKER	TORN.CAB.HUECA
			2	SHOCK ABSORBER	VITE TETE HEX	ZYLINDERSCHRAUBE
			4	HEX. SOCK. SCREW	AMORTISSEUR	STOSSDAEMPFER
			4	HEX. SOCK. SCREW	AMMORTIZZATORE*	AMORTIGUADOR
			2	HEX. SOCK. SCREW	VITE TETE HEX	ZYLINDERSCHRAUBE
			2	HEX. SOCK. SCREW	VITE PARKER	TORN.CAB.HUECA
			2	HEX. SOCK. SCREW	VITE TETE HEX	ZYLINDERSCHRAUBE
			2	HEX. SOCK. SCREW	VITE PARKER	TORN.CAB.HUECA

Cab Mountings
 Fixation Cabine
 Kabinenbefestigung
 Montaggio Cabina
 Monturas De Cabina

With Suspension
 Avec Suspension
 Mit Federung
 Con Sospensione
 Con Suspensione

110-10

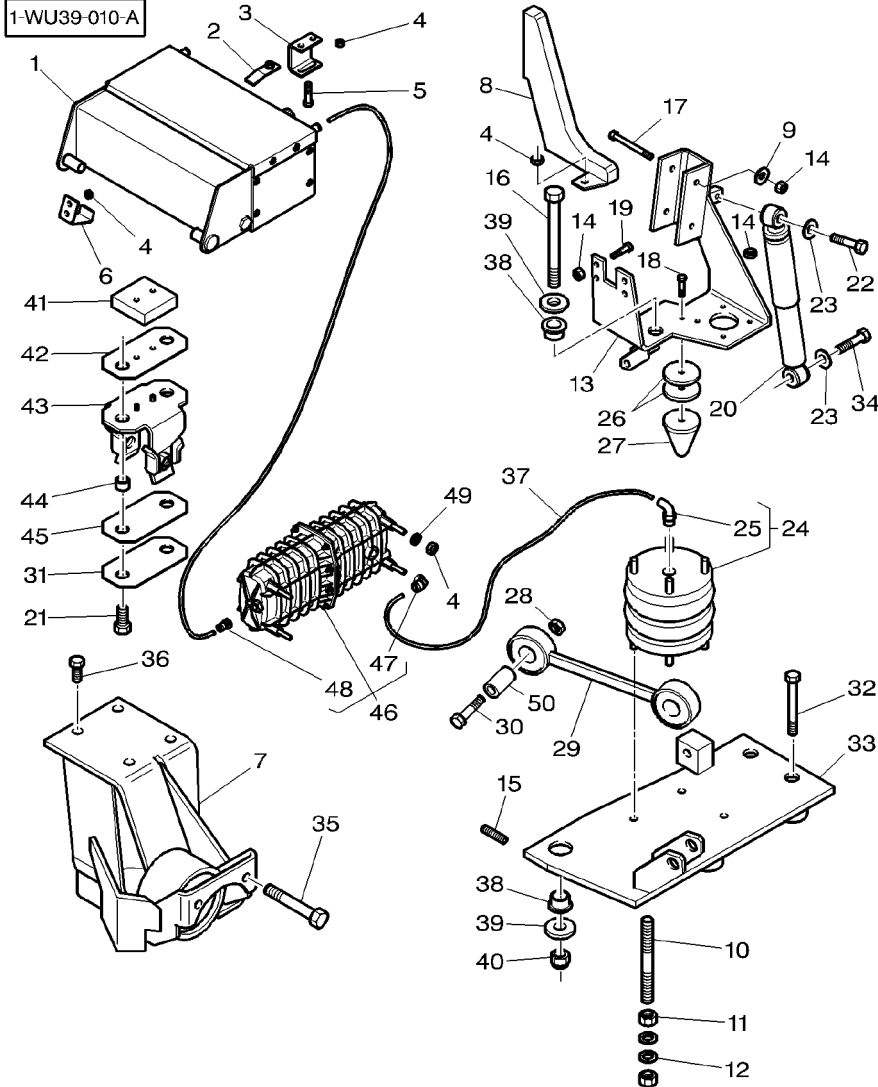


23	391212X1	∅ 13-37 X 3	4	WASHER	RONDELLE	UNTERLEGSCHIEBE
24	4273315M91		2	SHOCK ABSORBER	RONDELLA	ARANDELA
25	4271561M1	24	1	UNION	AMMORTISSEUR	STOSSDAEMPFER
26	3787081M1		2	SHOCK ABSORBER	AMMORTIZZATORE*	AMORTIGUADOR
27	4274350M1		1	UNION	RACCORD	VERSCHRAUBUNG
28	339034X1	M16	4	CHOCK	RACCORDO	RACOR
29	4273003M92		4	CHOCK	CALE	UNTERLEG-KEIL
30	3019865X1	M16 X 75	2	STOP	PASSACAVO	CALZA
31	4279533M1	∆ 5 MM	4	STOP	BUTEE	ANSCHLAG
32	339182X1	M16 X 90	4	NUT	STOP	PARO
33	4274970M1	◀	2	LINKAGE	ECROU	MUTTER
33	4274971M1	▶	2	LINKAGE	DADO	TUERCA
34	3009512X1	M12 X 60	2	LINKAGE	ARTICULATION	GESTAENGE
35	391914X1	M20 X 110	4	HEX. SOCK. SCREW	TIRANTERIA	VARILLAJE
36	390419X1	M16 X 40	4	HEX. SOCK. SCREW	VIS TETE HEX	ZYLINDERSCHRAUBE
37	4278783M1		2	PLATE	VITE PARKER	TORN.CAB.HUECA
38	3787068M1		4	HEX. SOCK. SCREW	PLAQUE	PLATTE
39	3787069M1		4	HEX. SOCK. SCREW	PIASTRA	PLATO
40	3010067X1	M20	4	HEX. SOCK. SCREW	VIS TETE HEX	ZYLINDERSCHRAUBE
41	4271078M1		1	SUPPORT	VITE PARKER	TORN.CAB.HUECA
42	4274223M1	∆ 3 MM	1	SUPPORT	SUPPORT	LAGERUNG
43	4278827M92		1	SUPPORT	SUPPORTO	DISPOS.DE SOSTEN
44	4274225M91		1	SUPPORT	SUPPORTO	LAGERUNG
45	4275620M1	∆ 4 MM	2	HEX. SOCK. SCREW	SUPPORTO	DISPOS.DE SOSTEN
46	4273332M92	2 L	2	HEX. SOCK. SCREW	VIS TETE HEX	ZYLINDERSCHRAUBE
47	4274577M1	46	2	HEX. SOCK. SCREW	VITE PARKER	TORN.CAB.HUECA
			2	HEX. SOCK. SCREW	VITE PARKER	ZYLINDERSCHRAUBE
			8	HEX. SOCK. SCREW	VIS TETE HEX	ZYLINDERSCHRAUBE
			2	HYDR. HOSE	FLEXIBLE	HYDR. SCHLAUCH
			4	BEARING CARRIER	TUBOFLEX IDRAUL	TUBO HIDRAULICO
			4	THRUST WASHER	PALIER	LAGER-GEHAEUSE
			4	THRUST WASHER	CUSCINETTO SUPP-	TEJUELO
			2	LOCKNUT	RONDELLE BUTEE	ANLAUFSCHIEBE
			2	PLATE	RONDELLA REGGISP	ARANDELA ACELER
			2	PLATE	ECROU BLOCAGE	SICHERUNGSMUTTER
			2	SUPPORT	AUTOBLOCCANTE	CONTRATUERCA
			2	SUPPORT	PLAQUE	PLATTE
			2	SUPPORT	PIASTRA	PLATO
			2	SUPPORT	PLAQUE	PLATTE
			2	SUPPORT	PIASTRA	PLATO
			4	SPACER	SUPPORT	LAGERUNG
			2	PLATE	SUPPORTO	DISPOS.DE SOSTEN
			2	ACCUMULATOR	ENTRETOISE	ABSTANDSTUECK
			2	ACCUMULATOR	DISTANZIALE	DISCO ESPACIADOR
			1	UNION	PLAQUE	PLATTE
			2	ACCUMULATOR	PIASTRA	PLATO
			2	ACCUMULATOR	ACCUMULATEUR	AKKUMULATOR
			2	ACCUMULATOR	ACCUMULATORE	ACUMULADOR
			1	UNION	RACCORD	VERSCHRAUBUNG
			1	UNION	RACCORDO	RACOR

Cab Mountings
 Fixation Cabine
 Kabinenbefestigung
 Montaggio Cabina
 Monturas De Cabina

With Suspension
 Avec Suspension
 Mit Federung
 Con Sospensione
 Con Suspension

110-10



- 48 4273336M1 46
- 49 390597X1 \varnothing 10-30 X 2,5
- 50 4275897M1

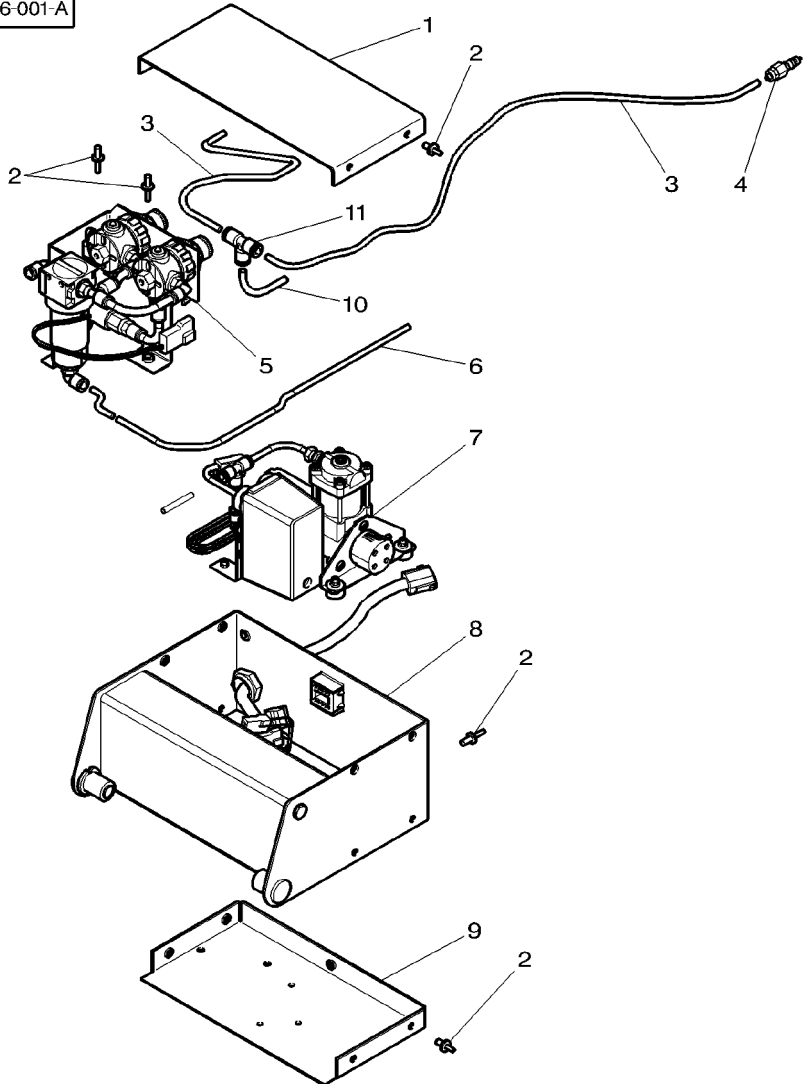
[A] CHECK NUT
 ECROU AUTOFREINE
 MUTTER SELBST BREMST
 DADO AUTOFREINAR
 TUERCA AUTOFREINAR

- | | | |
|----------|-------------|------------------|
| 1 UNION | RACCORD | VERSCHRAUBUNG |
| 6 WASHER | RACCORDO | RACOR |
| 4 SPACER | RONDELLE | UNTERLEGSCHIEBE |
| | RONDELLA | ARANDELA |
| | ENTRETOISE | ABSTANDSTUECK |
| | DISTANZIALE | DISCO ESPACIADOR |

Suspended Cab Control Unit
 Boite De Commande Cabine Suspendue
 Steuereinheit Aufgehangtes Fahrerhaus
 Centralina Di Comando Cabina Sospesa
 Caja De Mando Cabina Suspendida

110-15

1-WU46-001-A



- 1 4275950M1
- 2 3007920X1
- 3
- 4 4275874M91
- 5*
- 6 4275963M1
- 7
- 8
- 9 4275951M1
- 10
- 11 4275947M1

M6 X 12

REF. 6

110-20 No

110-25 No

110-30 No

REF. 6

1 COVER

11 SCREW

2 TUBE

1 BLOW OFF VALVE

1 KIT, AIR CLEANER

1 PIPE

1 COMPRESSOR

1 AIR TANK

1 PLATE

1 EXHAUST PIPE

1 UNION

COUVERCLE
 COPERCHIO

VIS
 VITE

TUBE
 TUBO

VALVE DE PURGE
 VALVOLA COMPRESS

JEU FILTRE A AIR
 KIT FILTRO ARIA

TUYAU
 TUBO

COMPRESSEUR
 COMPRESSORE

RESERVOIR D'AIR
 SERBATOIO ARIA

PLAQUE
 PIASTRA

TUBE ECHAPPEMENT
 TUBO SCARICO

RACCORD
 RACCORDO

DECKEL
 CUBIERTA

SCHRAUBE
 TORNILLO

ROHR
 TUBO

UEBERDRUCKVENTIL
 VALVULA DESCARGA

LUFTFILTER-SATZ
 JUEGO FILT.AIRE.

ROHRLEITUNG
 CANO

KOMPRESSOR
 COMPRESOR

LUFTBEHAELTER
 DEPOSITO DE AIRE

PLATTE
 PLATO

AUSPUFFROHR
 CONDUCTO ESCAPE

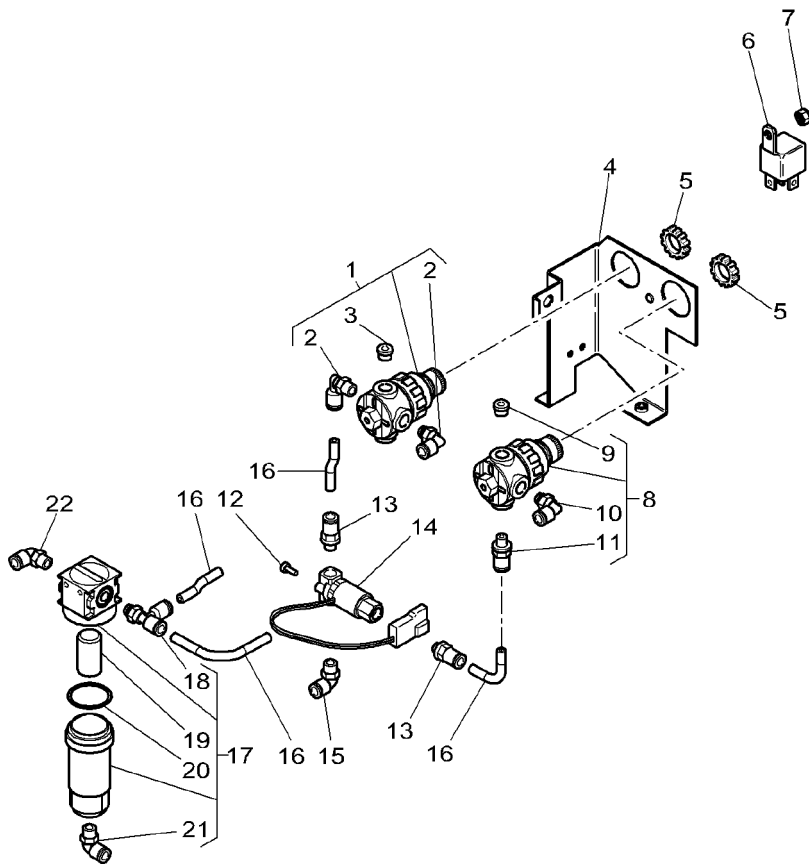
VERSCHRAUBUNG
 RACOR

Suspended Cab Control Unit
 Boîte De Commande Cabine Suspendue
 Steuereinheit Aufgehangtes Fahrerhaus
 Centralina Di Comando Cabina Sospesa
 Caja De Mando Cabina Suspendida

110-20

Pressue Regulator And Filter
 Regulateur De Pression Et Filtre
 Druckregler Regelventil Und Filter
 Regolatore Di Pressione I Filtro
 Regulador De Presion Y Filtro

1-WU46-005-A



1	4275825M91	2,65 BAR	1	REGULATOR	REGULATEUR	REGLER
2	4275911M1	1 1/8" - 6/4	2	UNION	REGOLATORE	REGULADOR
3	4275909M1	1 1/8"	1	PLUG	RACCORDO	VERSCHRAUBUNG
4	4275921M1		1	PLATE	BOUCHON	RACOR
5	3907551M1		2	NUT	TAPPO	VERSCHL.STOPFEN
6	4275922M1		1	RELAY	PLAQUE	TAPON
7	3019139X1		1	NUT	PIASTRA	PLATE
8	4275824M91	2,10 BAR	1	REGULATOR	ECROU	PLATO
9	4275909M1	8 1/8"	1	PLUG	DADO	MUTTER
10	4275911M1	8 1/8" - 6/4	1	UNION	RELAIS	TUERCA
11	4273336M1	8 1/8" - 6/4	1	UNION	RELE	RELE
12	3019880X1	M4 X 12	2	SCREW METRIC	ECROU	MUTTER
13	4273336M1		2	UNION	DADO	TUERCA
14	4275916M1		1	ELECTROVALVE	REGULATEUR	REGLER
15	4275911M1		1	UNION	REGOLATORE	REGULADOR
16	4275963M1	[A]	X	PIPE	BOUCHON	VERSCHL.STOPFEN
17	4275814M91	◀ 1135MM	1	FILTER	TAPPO	TAPON
18	4275914M1	17	1	TEEPIECE	RACCORD	VERSCHRAUBUNG
19	4276397M1	17	1	FILTER INSERT	RACCORDO	RACOR
20	4276396M1	17	1	O RING	RACCORDO	VERSCHRAUBUNG
21	4275911M1	17	1	UNION	ELECTROVANNE	ELECTRON.VENTIL
22	4275911M1		1	UNION	ELETTROVALVOLA	ELECTROVALVULA
					RACCORD	VERSCHRAUBUNG
					RACCORDO	RACOR
					RACCORDO	VERSCHRAUBUNG
					RACCORDO	RACOR

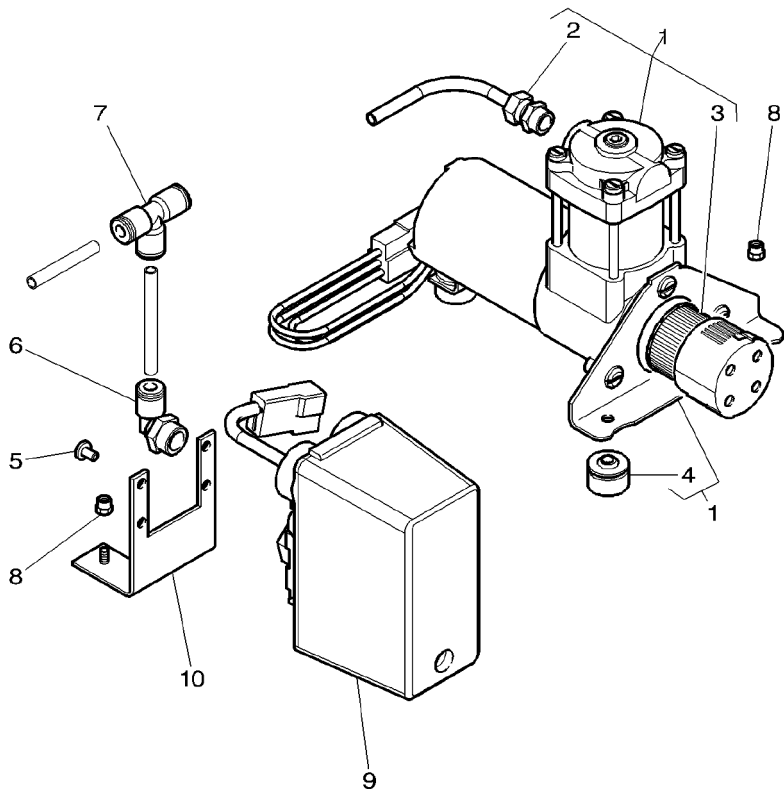
[A] CUT TO REQUIRED LENGTH
 COUPER A LA LONGEUR DESIREE
 BENOETIGTE LAENGE ABSCHNEIDEN
 TAGLIARE A LUNGHEZZA RICHIESTA
 CORTAR A LA LONGITUD NECESARIA

Suspended Cab Control Unit
 Boîte De Commande Cabine Suspendue
 Steuereinheit Aufgehangtes Fahrerhaus
 Centralina Di Comando Cabina Sospesa
 Caja De Mando Cabina Suspendida

110-25

Compressor
 Compresseur
 Kompressor
 Compressore
 Compresor

1-WU46-003-B



1	4275812M91		1	COMPRESSOR	COMPRESSEUR	KOMPRESSOR
2	4277531M91	1	1	TUBE	COMPRESORE	COMPRESOR
3	4277532M91	1		TUBE	TUBE	ROHR
4	4275977M1	1	1	FILTER	TUBO	TUBO
5	3009530X1		1	FILTER	FILTRE	FILTER
6	4275942M1		2	VIBRATION MOUNT	FILTRO	FILTRO
7	4275947M1			SCREW	SILENT BLOC	METALLGUM.PUFFER
8	3019139X1			UNION	ANTIVIBRANTE	MONTAJE ANTI-VIB
9	4275943M91		2	UNION	VIS	SCHRAUBE
10	4275944M1			UNION	VITE	TORNILLO
			1	UNION	RACCORD	VERSCHRAUBUNG
			1	UNION	RACCORDO	RACOR
			5	NUT	RACCORD	VERSCHRAUBUNG
			1	REGULATOR	RACCORDO	RACOR
			1	ANGLE	ECROU	MUTTER
					DADO	TUERCA
					REGULATEUR	REGLER
					REGOLATORE	REGULADOR
					EQUERRE	WINKEL
					ANGOLO	ANGULO

Suspended Cab Control Unit
 Boite De Commande Cabine Suspendue
 Steuereinheit Aufgehangtes Fahrerhaus
 Centralina Di Comando Cabina Sospesa
 Caja De Mando Cabina Suspendida

110-30

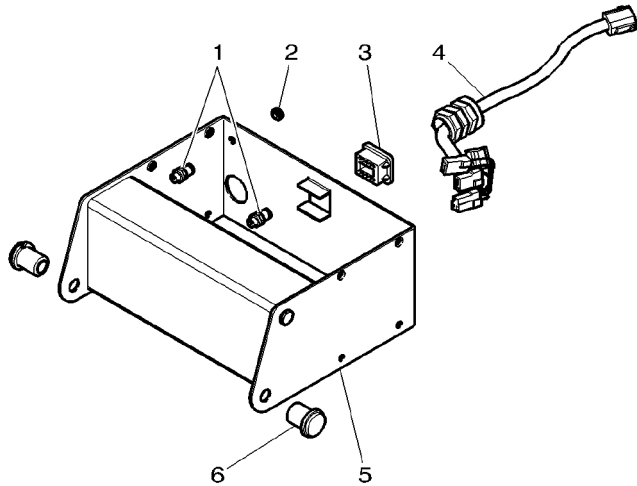
Air Tank
 Reservoir D'Air
 Lufttank
 Serbatoio Di Aria
 Deposito De Aire

1-WU46-004-A

- 1 4273336M1
- 2 4275937M1
- 3 4275939M1
- 4 4275910M1
- 5 4274301M1
- 6 4275938M1

- 2 UNION
- 3 GROMMET
- 1 LATCH
- 1 HARNESS
- 1 BOX
- 2 SLEEVE

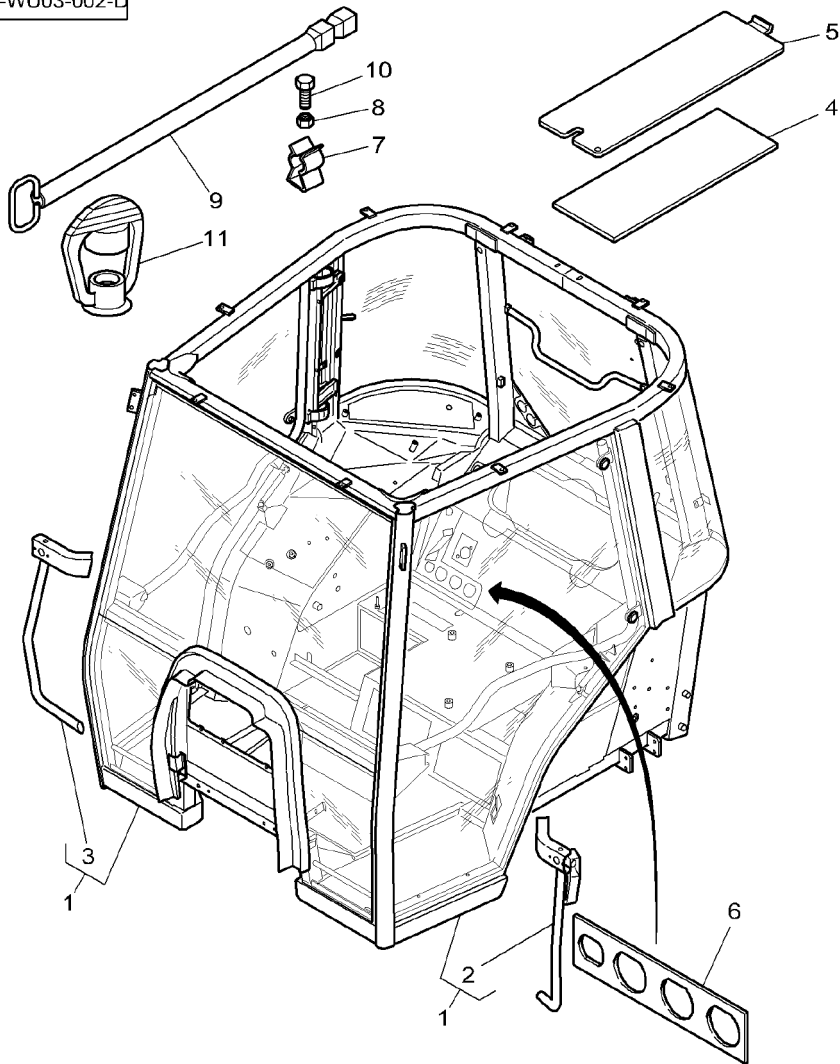
- RACCORD
- RACCORDO
- PASSE FIL
- ANELLO PASSACAVO
- VERROU
- CHIAVISTELLO
- FAISCEAU
- FASCIOCABI
- BOITE
- SCATOLA
- MANCHON
- MANICOTTO
- VERSCHRAUBUNG
- RACOR
- GUMMITUELLE
- PASACABLE
- RIEGEL
- CERROJO
- KABELBAUM
- MAZO CABLES
- DOSE
- CAJA
- HUELSE
- MANCHA



Tractor Cab
 Cabine Tracteur
 Schlepperkabine
 Cabina Trattore
 Cabina Tractor

110-35

1-WU03-002-D



- | | | |
|----|---------------|----------------------|
| 1 | 4279923M91 | [B] |
| 1 | 4279924M91 | [C] |
| 2 | ★3907537M1 | 1 ◀ |
| 3 | ★3907481M1 | 1 ▶ |
| 4 | 4273198M1 | |
| 5 | 4273193M1 | |
| 6 | 4276716M1 | ➔ |
| 7 | ★4276502M1 | |
| 8 | 339169X1 | ➔ 03-2005
M8 |
| 9 | G701100090800 | |
| 10 | ★3009285X1 | ➔ 03-2005
M8 X 16 |
| 11 | ★3617859M1 | ➔ 03-2005 |

[B] WITH FRONT SCREEN 5MM
 AVEC PARE BRISE 5MM
 MIT WINDSCHUTZSCHEIB 5MM
 CON PARABREZZA 5MM
 CON PARABRISAS 5MM

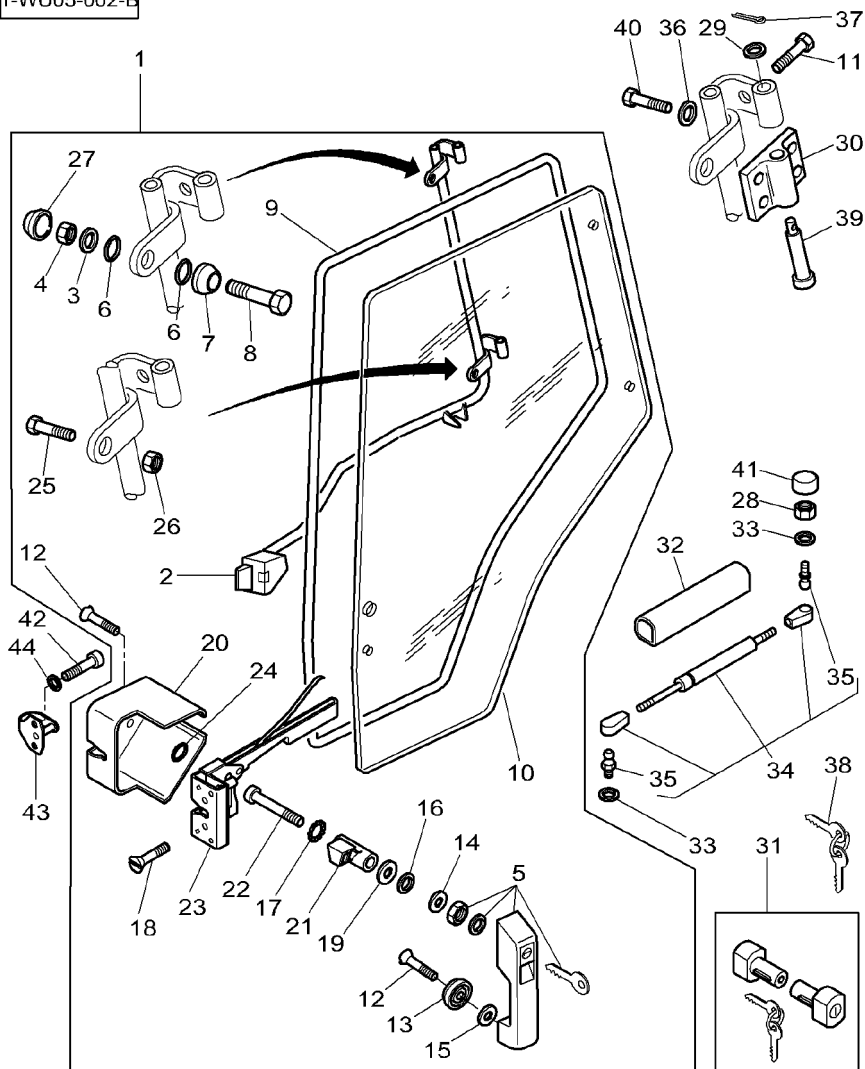
[C] WITH FRONT SCREEN 6MM
 AVEC PARE BRISE 6MM
 MIT WINDSCHUTZSCHEIB 6MM
 CON PARABREZZA 6MM
 CON PARABRISAS 6MM

1 CAB	CABINE	KABINE
1 CAB	CABINA	CABINA
1 CAB	CABINE	KABINE
1 CAB	CABINA	CABINA
1 GUIDEWAY	RAMBARDE	FUEHRUNGSSCHIENE
1 GUIDEWAY	ROTAIA	RIEL DE GUIA
1 FOAM	RAMBARDE	FUEHRUNGSSCHIENE
1 TRAP	ROTAIA	RIEL DE GUIA
1 SHIELD	MOUSSE	SCHAUMSTOFF
2 CLIP	GOMMAPIUMA	ESPUMA
2 NUT	TRAPPE	FANGKLAPPE
1 TOOL	TRAPPOLA	PURGADOR
2 SCREW	TOLE	SCHILD
1 HELMET	RIPARO	BLINDAJE
	PATTE D'ATTACHE	SHELLE
	FERMAGLIO	CLIP
	ECROU	MUTTER
	DADO	TUERCA
	OUTIL	WERKZEUG
	ATTREZZO	HERRAMIENTA
	VIS	SCHRAUBE
	VITE	TORNILLO
	CAPUCHON	SCHUTZHELM
	CASCO	CASCO

Doors
Portes
Tuer
Porta
Puerta

110-40

1-WU05-002-B

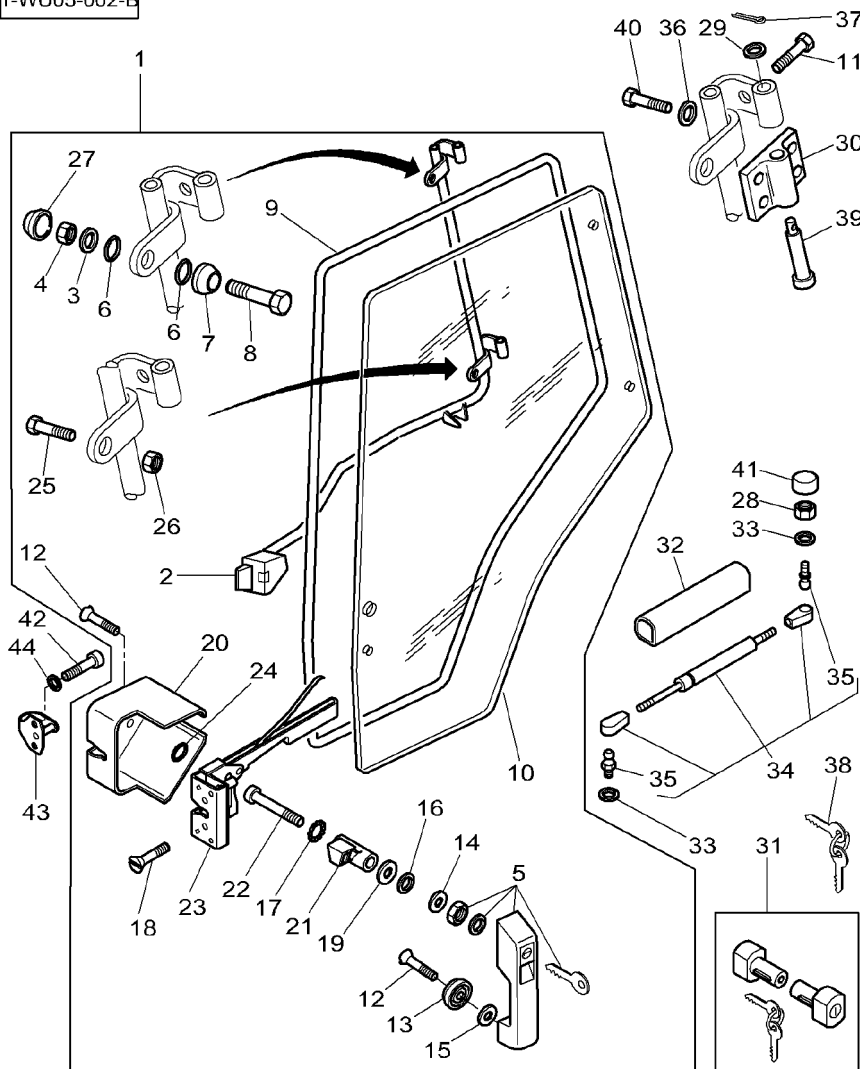


1	4275243M92	▶	1	GATE	PORTE	TOR
1	4275242M91	◀	1	GATE	CANCELLO	PORTILLO
2	4272772M1	1 ◀	1	GUIDEWAY	PORTE	TOR
2	4272773M2	1 ▶	1	GUIDEWAY	CANCELLO	PORTILLO
3	385361X1	1 ∅ 9-17 X 3,2	1	WASHER	RAMBARDE	FUEHRUNGSSCHIENE
4	394367X1	1 M8	1	LOCKNUT	ROTAIA	RIEL DE GUIA
5	3902356M91	1 [A] No 610	1	HANDLE	RAMBARDE	FUEHRUNGSSCHIENE
6	3902365M1	1 ∅ 8-30 X 3	2	WASHER	ROTAIA	RIEL DE GUIA
7	4276449M1	1	2	PEDESTAL	RONDELLE	UNTERLEGSCHIEBE
8	3009444X1	1 M8 X 40	2	SCREW	RONDELLE	ARANDELA
9	3902122M1	1	1	SEAL	ECROU BLOCAGE	SICHERUNGSMUTTER
10	4272775M1	1 ▶	1	WINDOW	AUTOBLOCCANTE	CONTRATUERCA
10	4272774M1	1 ◀	1	WINDOW	POIGNEE	HANDGRIFF
11	1442900X1	1 M8 X 55 ⇒ 3008857X1	1	SCREW	MANIGLIA	MANETA
12	3902411M1	1 M6 X 16	2	SCREW	RONDELLE	UNTERLEGSCHIEBE
13	3902145M1	1	2	PEDESTAL	RONDELLE	ARANDELA
14	3902366M1	1 ∅ 28-42 X 2	1	WASHER	SOCLE	SOCKEL
15	3902367M1	1 ∅ 5-18 X 1	2	SCREW	PIEDISTALLO	PEDESTAL
16	3011035X1	1 ∅ 6-12 X 1,5	1	SCREW	VIS	SCHRAUBE
17	391289X1	1	1	LOCK WASHER	VITE	TORNILLO
18	3902498M1	1 M6 X 25	1	SCREW	JOINT ETANCHEITE	DICHTRING
19	391038X1	1 ∅ 6-18 X 1,5	1	WASHER	ANELLO RACCORD	ARENDELA D'JUNTA
20	4276448M1	1 ▶	1	MUFF	GLACE	FENSTER
20	4276447M1	1 ◀	1	MUFF	FINESTRINO	VENTANA
21	3903504M1	1	1	LATCH	GLACE	FENSTER
22	3001757X1	1 M6 X 40	1	BOLT	FINESTRINO	VENTANA
			1	SCREW	VIS	SCHRAUBE
			2	SCREW	VITE	TORNILLO
			1	SKATE	VIS	SCHRAUBE
			2	SCREW	VITE	TORNILLO
			1	WASHER	VIS	SCHRAUBE
			1	WASHER	VITE	TORNILLO
			1	WASHER	PATIN	SCHLITTEN-KUFE
			1	LOCK WASHER	PATTINO	PATIN
			2	SCREW METRIC	RONDELLE	UNTERLEGSCHIEBE
			1	WASHER	RONDELLE	ARANDELA
			1	WASHER	RONDELLE	UNTERLEGSCHIEBE
			1	WASHER	RONDELLE	ARANDELA
			1	LOCK WASHER	RONDELLE	UNTERLEGSCHIEBE
			2	SCREW METRIC	RONDELLE	ARANDELA
			1	WASHER	RONDELLE FREIN	FEDERRING
			1	MUFF	ROSETTA DENTELL.	ARANDELA GROWER
			1	MUFF	VIS METRIQUE	SCHRAUBE METR
			1	LATCH	VITE METRICA	TORNILLO METRICO
			1	BOLT	RONDELLE	UNTERLEGSCHIEBE
			1	BOLT	RONDELLE	ARANDELA
			1	BOLT	CACHE	FLANSCHMUFFE
			1	BOLT	MANICOTTO DEVIAN	MANGUITO ACOPLAM
			1	BOLT	CACHE	FLANSCHMUFFE
			1	BOLT	MANICOTTO DEVIAN	MANGUITO ACOPLAM
			1	BOLT	VERROU	RIEGEL
			1	BOLT	CHIAVISTELLO	CERROJO
			1	BOLT	BOULON	MASCH.SCHRAUBE
			1	BOLT	BULLONE	ESPIGA/BULON

Doors
Portes
Tuer
Porta
Puerta

110-40

1-WU05-002-B

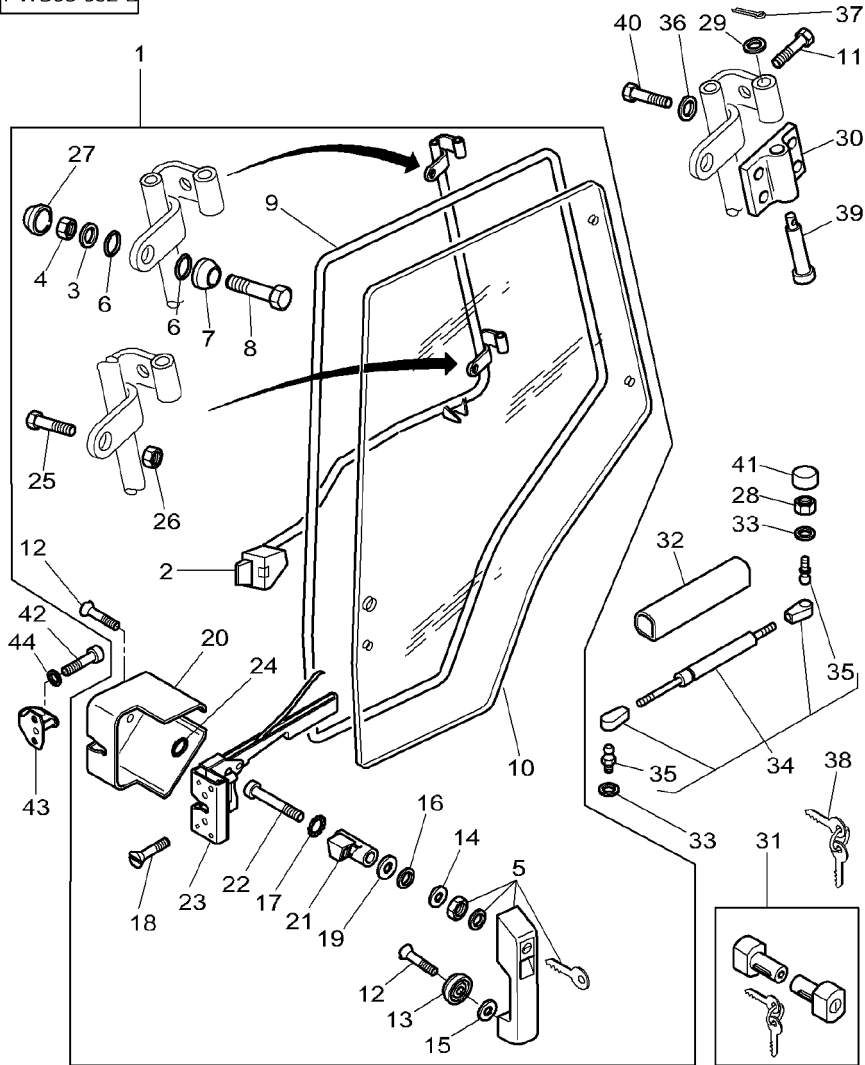


23	3804663M1	1	◀	1	LATCH	VERROU	RIEGEL
23	3804662M1	1	▶	1	LATCH	CHIAVISTELLO	CERROJO
24	4276446M1	1	⊙	1	WASHER	VERROU	RIEGEL
25	339091X1	1		1	HEX. SOCK. SCREW	CHIAVISTELLO	CERROJO
26	339169X1	1		1	NUT	RONDELLA	UNTERLEGSCHIBE
27	3616277M1	1		2	HELMET	RONDELLA	ARANDELA
28	339169X1	M8		1	HEX. SOCK. SCREW	RONDELLA	ARANDELA
29	3903187M1	⊙		2	HELMET	RONDELLA	UNTERLEGSCHIBE
30	3902116M1			2	NUT	RONDELLA	ARANDELA
31	3902370M91	No 610		4	WASHER	CHARNIERE	SCHARNIER
32	3902415M1			1	PARTS PACK	CERNIERA	BISAGRA
33	391025X1			1	PROTECTOR	JEU PIECES	SATZ TEILE
34	3902121M4	◀		2	PROTECTOR	PACCO RICAMBI	PAQUETE PIEZAS
34	4279925M1	▶		2	PROTECTOR	PROTECTEUR	SCHUTZ
35	3902773M1	34		4	LOCK WASHER	PROTETORE	PROTECTOR
36	385361X1	⊙		4	LOCK WASHER	RONDELLE FREIN	FEDERRING
37	1442963X1	⊙		1	RAM	ROSETTA DENTELL.	ARANDELA GROWER
38	3902584M91			1	RAM	VERIN	HYDR.ZYLINDER
39	3903186M1			1	RAM	CILINDRO IDRAUL.	ARIETE
40	3902414M1	M8 X 20		1	RAM	VERIN	HYDR.ZYLINDER
41	3616277M1			2	TOGGLE	CILINDRO IDRAUL.	ARIETE
42	3010775X1	M6 X 25		2	TOGGLE	ROTULE	GELENKZAPFEN
43	3902372M1			16	WASHER	ROTULA	ROTULA
44	391038X1	⊙		4	WASHER	RONDELLE	UNTERLEGSCHIBE
				4	SPLIT PIN	RONDELLA	ARANDELA
				1	KIT, SPANNER	GOUPILE FENDUE	SPALTBOLZEN
				4	CLEVIS PIN	COPIGLIA	PASADOR HENDIDO
				16	SCREW	JEU CLES	SCHLUESSEL-SATZ
				2	HELMET	KIT CHIAVE	JUEGO ALICATES
				4	SCREW	AXE	SPLINTBOLZEN
				2	LATCH	PERNO D'ATTACCO	BULON CILINDRICO
				4	WASHER	VITE	SCHRAUBE
						CAPUCHON	TORNILLO
						CASCO	SCHUTZHELM
						CASCO	CASCO
						VITE	SCHRAUBE
						VERROU	TORNILLO
						CHIAVISTELLO	RIEGEL
						RONDELLA	CERROJO
						RONDELLA	UNTERLEGSCHIBE
						RONDELLA	ARANDELA

Doors
Portes
Tuer
Porta
Puerta

110-40

1-WU05-002-B

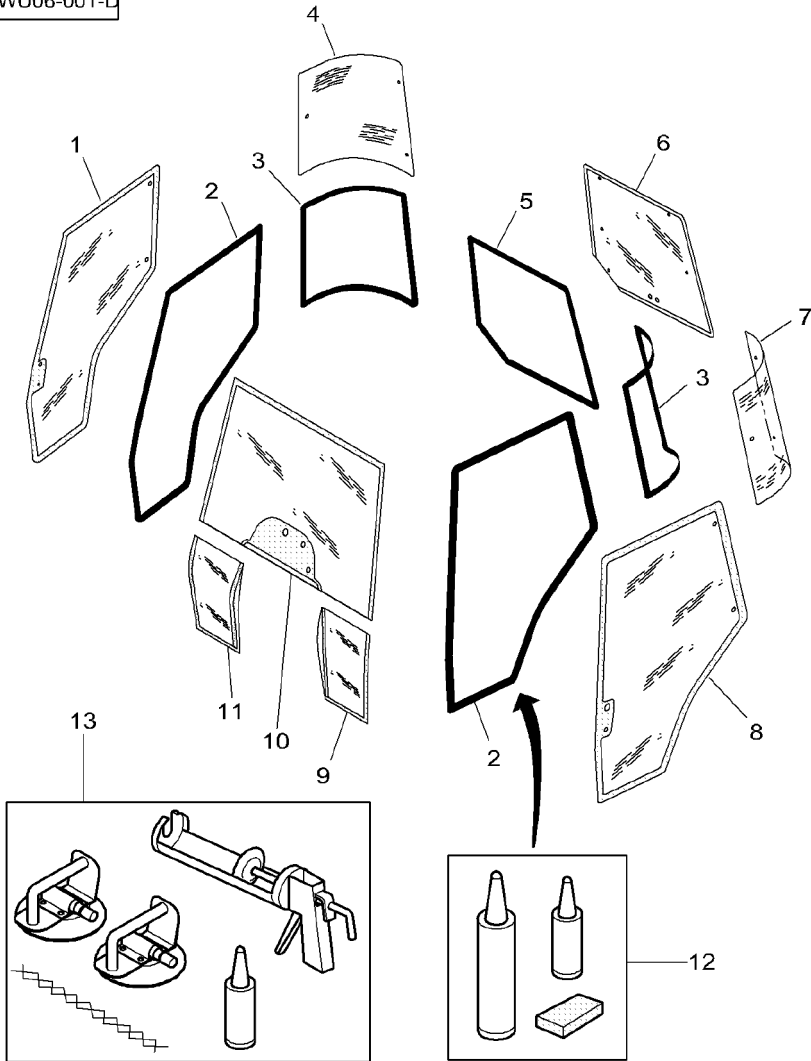


[A] NUMBER STAMPED ON THE LOCK
NUMERO GRAVE SUR LA SERRURE
NUMMER RITZT AUF DER SCHLOSS
NUMERO SOPRA LA TOPPA
NUMERO GRABAR EN EL SERRADURA

Glass
Vitres
Scheiben
Vetro
Cristal

110-45

1-WU06-001-D

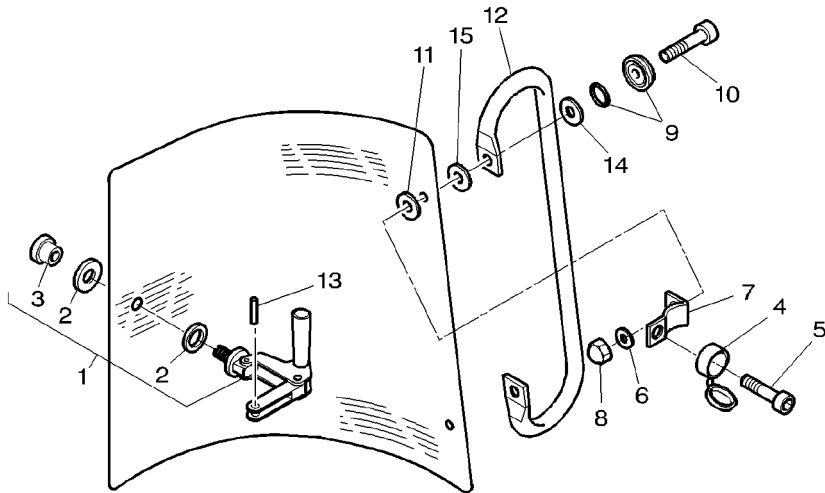


1	4272775M1	▶	1 WINDOW	GLACE FINISTRINO	FENSTER VENTANA
2	3902122M1		2 SEAL	JOINT ETANCHEITE ANELLO RACCORD	DICHTRING ARENDELA D'JUNTA
3	3902133M1		2 SEAL	JOINT ETANCHEITE ANELLO RACCORD	DICHTRING ARENDELA D'JUNTA
4	3902131M1	▶	1 WINDOW	GLACE FINISTRINO	FENSTER VENTANA
5	3902144M1		1 SEAL	JOINT ETANCHEITE ANELLO RACCORD	DICHTRING ARENDELA D'JUNTA
6	3715438M1		1 WINDOW	GLACE FINISTRINO	FENSTER VENTANA
7	3902130M1	◀	1 WINDOW	GLACE FINISTRINO	FENSTER VENTANA
8	4272774M1	◀	1 WINDOW	GLACE FINISTRINO	FENSTER VENTANA
9	3902149M1	◀	1 WINDOW	GLACE FINISTRINO	FENSTER VENTANA
10	4273518M1	⌵ 6 MM	1 WINDSCREEN	PARE BRISE PARABREZZA	WINDSCHUTZSCHEIB PARABRISAS
10	4273519M1	⌵ 5 MM	1 WINDSCREEN	PARE BRISE PARABREZZA	WINDSCHUTZSCHEIB PARABRISAS
11	3902150M1	▶	1 WINDOW	GLACE FINISTRINO	FENSTER VENTANA
12	3902373M93		1 GLAZING KIT	COLLAGE VITRE GLAZING KIT	FENST.ZUSAKLEBEN GLAZING KIT
13	3902503M91		1 PARTS PACK	JEU PIECES PACCO RICAMBI	SATZ TEILE PAQUETE PIEZAS

Side Window Mechanism
Mecanisme De Glace Laterale
Seitenfenster Ausstellvor
Comando Finestra Laterale
Mecanismo De Ventana Lateral

110-50

1-WU85-001-C



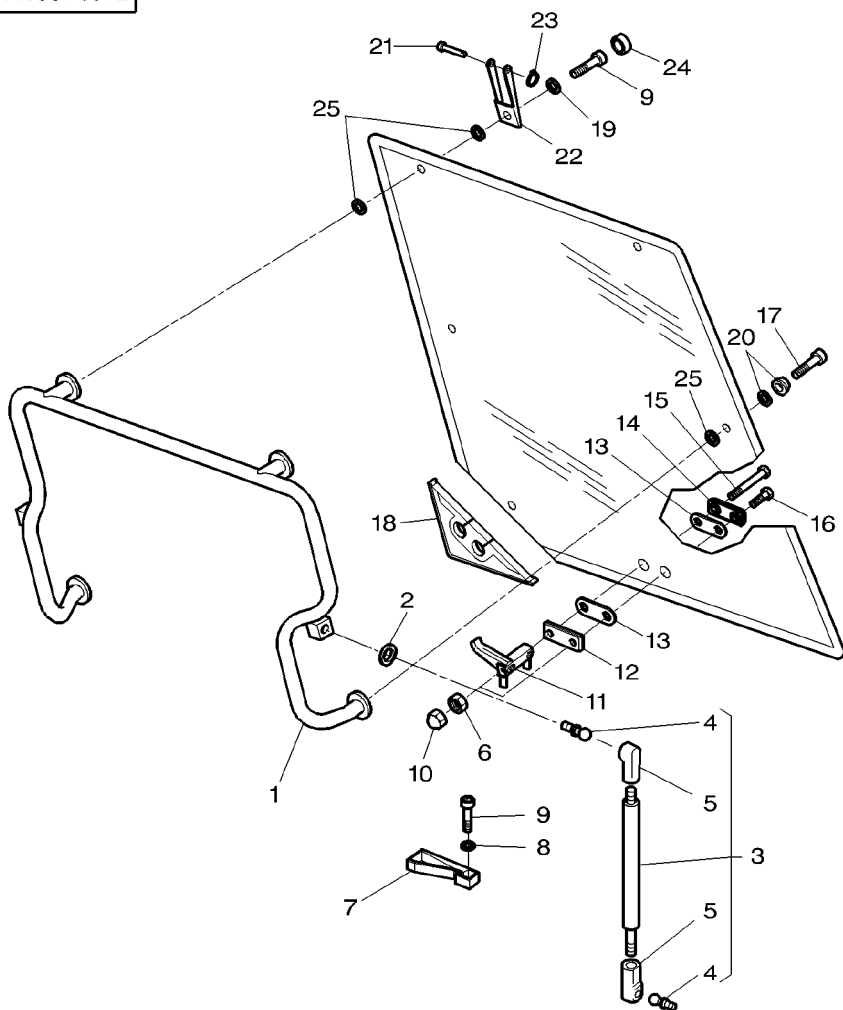
1	3476132M91	▶	1	STAY	HAUBAN	STREBE
1	3476133M91	◀	1	STAY	BUSTO	TIRANTE
2	★3478052M1	1	2	WASHER	HAUBAN	STREBE
3	★3478051M1	1	2	NUT	BUSTO	TIRANTE
4	3902129M1		4	MUFF	RONDELLE	UNTERLEGSCHIEBE
5	3010775X1	M6 X 25	4	SCREW	RONDELLA	ARANDELA
6	★3011035X1	∅ 6-12 X 1,5	2	WASHER	ECROU	MUTTER
7	3902128M1		4	HINGE	DADO	TUERCA
8	3902455M1	M6	4	CAP NUT	CACHE	FLANSCHMUFFE
9	3902145M1		4	SKATE	MANICOTTO DEVIAN	MANGUITO ACOPLAM
10	★4275839M1	M6 X 35	4	SCREW	VIS	SCHRAUBE
11	3903189M1	∅ 10,9-30 X 2	4	WASHER	VITE	TORNILLO
11	3902365M1	∅ 8-30 X 3	4	WASHER	RONDELLE	UNTERLEGSCHIEBE
12	3783201M1	[A]	2	GUIDEWAY	RONDELLA	ARANDELA
13	1440396X1	5 X 12	2	DOWEL	CHARNIERE	SCHARNIER
14	3902367M1	∅ 5-18 X 1	2	WASHER	CERNIERA	BISAGRA
15	4274622M1	∅ 8-20 X 3	4	WASHER	ECROU BORGNE	HUTMUTTER
					DADO A CAPPELLO	TUERCA DE TAPA
					PATIN	SCHLITTEN-KUFE
					PATTINO	PATIN
					VIS	SCHRAUBE
					VITE	TORNILLO
					RONDELLE	UNTERLEGSCHIEBE
					RONDELLA	ARANDELA
					RONDELLE	UNTERLEGSCHIEBE
					RONDELLA	ARANDELA
					RAMBARDE	FUEHRUNGSSCHIENE
					ROTAIA	RIEL DE GUIA
					PLOT	ZYLINDERSTIFT
					SPINA	CENTRAJE
					RONDELLE	UNTERLEGSCHIEBE
					RONDELLA	ARANDELA
					RONDELLE	UNTERLEGSCHIEBE
					RONDELLA	ARANDELA

[A] CAB WITH FLAT BOTTOM
CABINE AVEC FOND PLAT
KABINEN MIT PLATT BODEN
CABINA CON INFERIORE PIANE
CABINA CON FONDO PLANE

Rear Window Mechanism
Mecanisme De Glace Arriere
Heckfenster Ausstellvor
Comando Portello Posteriore
Mecanismo De Ventana Trasera

110-55

1-WU84-001-B



1	3902135M92	1	SUPPORT	SUPPORT	LAGERUNG
2	391025X1	4	LOCK WASHER	SUPPORTO	DISPOS.DE SOSTEN
3	3902140M1	2	RAM	RONDELLE FREIN	FEDERRING
4		2	TOGGLE	ROSETTA DENTELL.	ARANDELA GROWER
5		2	TOGGLE	VERIN	HYDR.ZYLINDER
6	1440329X1	3	REF. 3	CILINDRO IDRAUL.	ARIETE
7	3619610M1	3	REF. 3	ROTULE	GELENKZAPFEN
8	391289X1	2	LOCKNUT	ROTULA	ROTULA
9	3010775X1	1	THRUSTER	ROTULE	GELENKZAPFEN
10	3619609M1	2	LOCKNUT	ROTULA	ROTULA
11	3619605M1	2	LOCKNUT	ECROU BLOCAGE	SICHERUNGSMUTTER
12	3619604M1	1	THRUSTER	AUTOBLOCCANTE	CONTRATUERCA
13	3619906M1	1	THRUSTER	ARRETOIR	DRUCKRING
14	3619603M1	2	LOCK WASHER	SPINGITORE	PROPULSOR
15	3619907M1	4	SCREW	RONDELLE FREIN	FEDERRING
16	3619908M1	2	HELMET	ROSETTA DENTELL.	ARANDELA GROWER
17	3010775X1	2	HELMET	VIS	SCHRAUBE
18	3806376M1	1	HANDLE	VITE	TORNILLO
19	385361X1	2	PLATE	CAPUCHON	SCHUTZHELM
20	3902145M1	1	PLATE	CASCO	CASCO
21	3902137M1	2	GASKET	POIGNEE	HANDGRIFF
22	3902136M2	1	PLATE	MANIGLIA	MANETA
23	1440988X1	1	PLATE	PLAQUE	PLATTE
24	3902129M1	1	SCREW	PIASTRA	PLATO
25	3902365M1	2	GASKET	JOINT	DICHTSCHEIBE
		1	PLATE	GUARNIZIONE	EMPAQUETADURA.
		1	SCREW	PLAQUE	PLATTE
		1	SCREW	PIASTRA	PLATO
		1	SCREW	VIS	SCHRAUBE
		1	SCREW	VITE	TORNILLO
		2	SCREW	VIS	SCHRAUBE
		1	SEAL	VITE	TORNILLO
		2	WASHER	JOINT ETANCHEITE	DICHRING
		2	SKATE	ANELLO RACCORD	ARENDELA D'JUNTA
		2	CLEVIS PIN	RONDELLE	UNTERLEGSCHIEBE
		2	CLEVIS	RONDELLA	ARANDELA
		2	CIRCLIP	PATIN	SCHLITTEN-KUFE
		2	MUFF	PATTINO	PATIN
		6	WASHER	AXE	SPLINTBOLZEN
				PERNO D'ATTACCO	BULON CILINDRICO
				CHAPE	GABELSTUECK
				GANCIO D'ATTACCO	GANCHO SEGURI.
				CIRCLIP	SEEGERING
				ANELLO ELASTICO	GRAPA CIRCULAR
				CACHE	FLANSCHMUFFE
				MANICOTTO DEVIAN	MANGUITO ACOPLAM
				RONDELLE	UNTERLEGSCHIEBE
				RONDELLA	ARANDELA

Roof
Toit
Dach
Tetto
Tejado

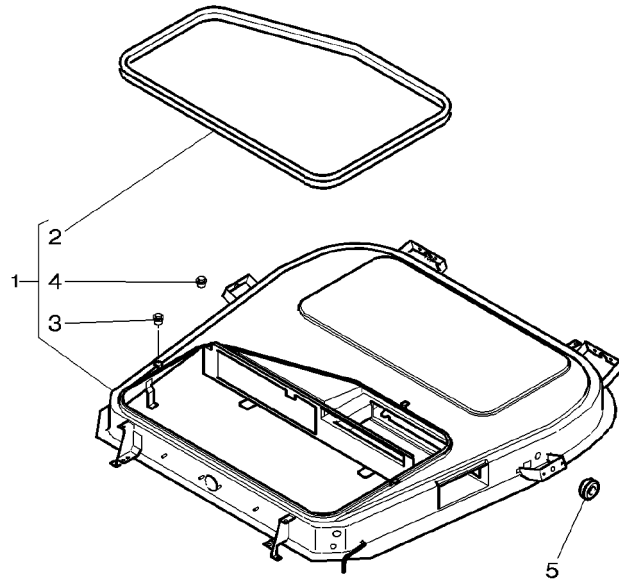
110-60

1-WU02-002-A

1	5017930P91	[A]
2	3786637M1	1
3	3580774M1	1 M6
4	3713803M1	1 M4
5	3714694M1	

1	ROOF	TOIT	DACH
		TETTO	TECHO
1	GASKET	JOINT	DICHTSCHEIBE
		GUARNIZIONE	EMPAQUETADURA.
2	NUT	ECROU	MUTTER
		DADO	TUERCA
4	NUT	ECROU	MUTTER
		DADO	TUERCA
2	GROMMET	PASSE FIL	GUMMITUELLE
		ANELLO PASSACAVO	PASACABLE

[A] WITHOUT ROOF HATCH
SANS TRAPPE DE TOIT
OHNE DACHLUKE
SENZA TRAPOLA
SIN PURGADOR

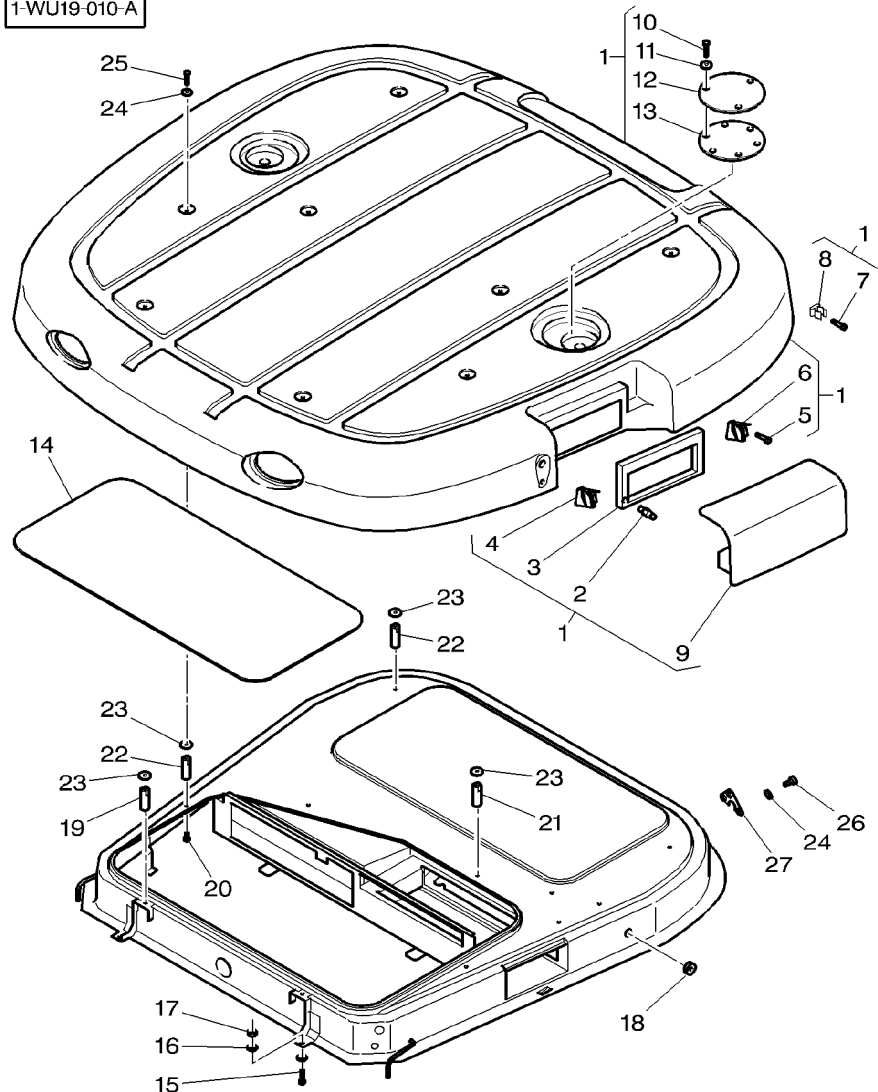


Tractor Cab
Cabine Tracteur
Schlepper-Cabine
Cabina
Cabina De Tractor

Cladding
Habillage
Verkleidung
Leggera
Revestimiento

110-65

1-WU19-010-A



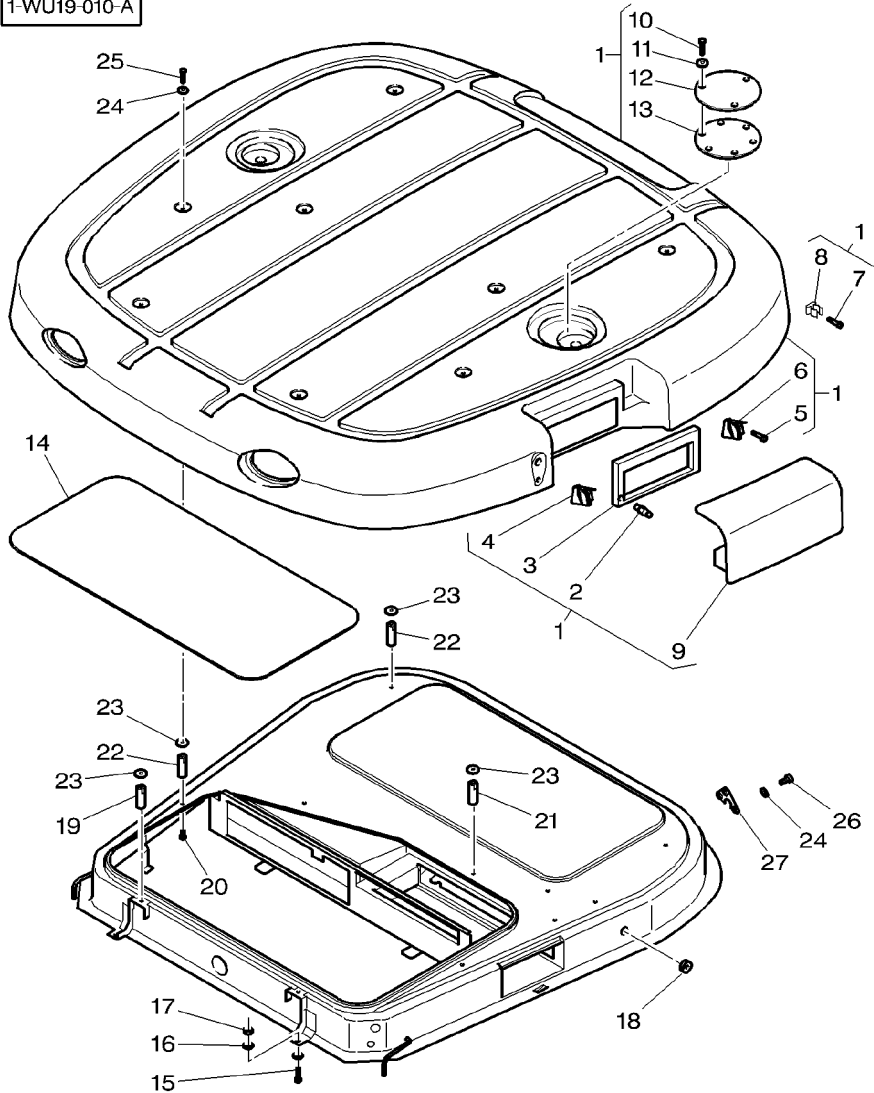
1	4274638M91		1	VISOR	VISIERE	SONNENBLLENDE
1	4274616M91	US	1	VISOR	PARASOLE	VISERA
2	4274618M1	1	2	CLEVIS PIN	VISIERE	SONNENBLLENDE
3	4274635M1	1			PARASOLE	VISERA
4	4274636M91	1	2	GASKET	AXE	SPLINTBOLZEN
5	338317X1	1	1	HINGE	PERNO D'ATTACCO	BULON CILINDRICO
6	4274637M91	1	1	HINGE	JOINT	DICHTSCHEIBE
7	4274659M1	1	1	HINGE	GUARNIZIONE	EMPAQUETADURA.
8	365909X1	1	1	HINGE	CHARNIERE	SCHARNIER
9	4274627M91	1	1	HINGE	CERNIERA	BISAGRA
10	3009193X1	1	12	RIVET	RIVET	NIET
11	4274622M1	1	1	HINGE	RIBATTINO	REMACHE
12	4274633M91	1	1	HINGE	CHARNIERE	SCHARNIER
13	4274634M1	1	1	CLIP	CERNIERA	BISAGRA
14	3788932M1	1	1	CLIP	PATTE D'ATTACHE	SHELLE
15	339761X1	M8 X 25	1	SELF TAP SCREWS	FERMAGLIO	CLIP
16	3010597X1	Ø 8-22	1	TRAP	VIS AUTO TARAUD	SCHNEIDSCHRAUBEN
17	339169X1	M8	1	TRAP	KITAUTOBLOCCANTE	TORNILLO CHAPA
18	3821964M1	Ø 15-20 MM	1	TRAP	TRAPPE	FANGKLAPPE
19	5017936M1	◄ 45 MM	1	TRAP	TRAPPOLA	PURGADOR
20	3010181X1	M8 X 16	6	PLOUGH BOLT	VIS A EMBASE	SENKLOSCHLOSSCHRUB
21	5017938M1	◄ 76 MM	6	WASHER	VITE TESTA TONDA	TORNILLO ALOJ C
22	5017937M1	◄ 62 MM	2	COVER	RONDELLE	UNTERLEGSCHLEIBE
23	3902365M1	Ø 8-30	2	COVER	RONDELLA	ARANDELA
24	391039X1	Ø 8-24 X 2	2	SEAL	COUVERCLE	DECKEL
25	339761X1	M8 X 25	2	SEAL	COPERCHIO	CUBIERTA
			1	SOUND REDUCTION	JOINT ETANCHEITE	DICHTRING
			4	HEX. SOCK. SCREW	ANELLO RACCORD	ARENDELA D'JUNTA
			8	TAB WASHER	INSONORISATION	SCHALLDAEMMUNG
			4	NUT	INSONORIZZANTE	REDUCTOR SONIDO
			1	PLUG	VIS TETE HEX	ZYLINDERSCHRAUBE
			2	SPACER	VITE PARKER	TORN.CAB.HUECA
			8	HEX. SOCK. SCREW	RONDELLE EVENT	SICHERUNGSBLECH
			4	SPACER	PIASTRINA SICUR	ARANDELA ALETA
			2	SPACER	ECROU	MUTTER
			4	SPACER	DADO	TUERCA
			8	WASHER	BOUCHON	VERSCHL.STOPFEN
			14	WASHER METRIC	TAPPO	TAPON
			8	HEX. SOCK. SCREW	ENTRETOISE	ABSTANDSTUECK
					DISTANZIALE	DISCO ESPACIADOR
					VIS TETE HEX	ZYLINDERSCHRAUBE
					VITE PARKER	TORN.CAB.HUECA
					ENTRETOISE	ABSTANDSTUECK
					DISTANZIALE	DISCO ESPACIADOR
					ENTRETOISE	ABSTANDSTUECK
					DISTANZIALE	DISCO ESPACIADOR
					RONDELLE	UNTERLEGSCHLEIBE
					RONDELLA	ARANDELA
					RONDELLE METR.	SCHLEIBE METRISCH
					RONDELLA METRICO	ARANDELA METRICO
					VIS TETE HEX	ZYLINDERSCHRAUBE
					VITE PARKER	TORN.CAB.HUECA

Tractor Cab
 Cabine Tracteur
 Schlepper-Cabine
 Cabina
 Cabina De Tractor

Cladding
 Habillage
 Verkleidung
 Leggera
 Revestimiento

110-65

1-WU19-010-A



26 339761X1

M8 X 25

6 HEX. SOCK. SCREW

VIS TETE HEX
 VITE PARKER

ZYLINDERSCHRAUBE
 TORN.CAB.HUECA

27 4275163M1

2 PLATE

PLAQUE
 PIASTRA

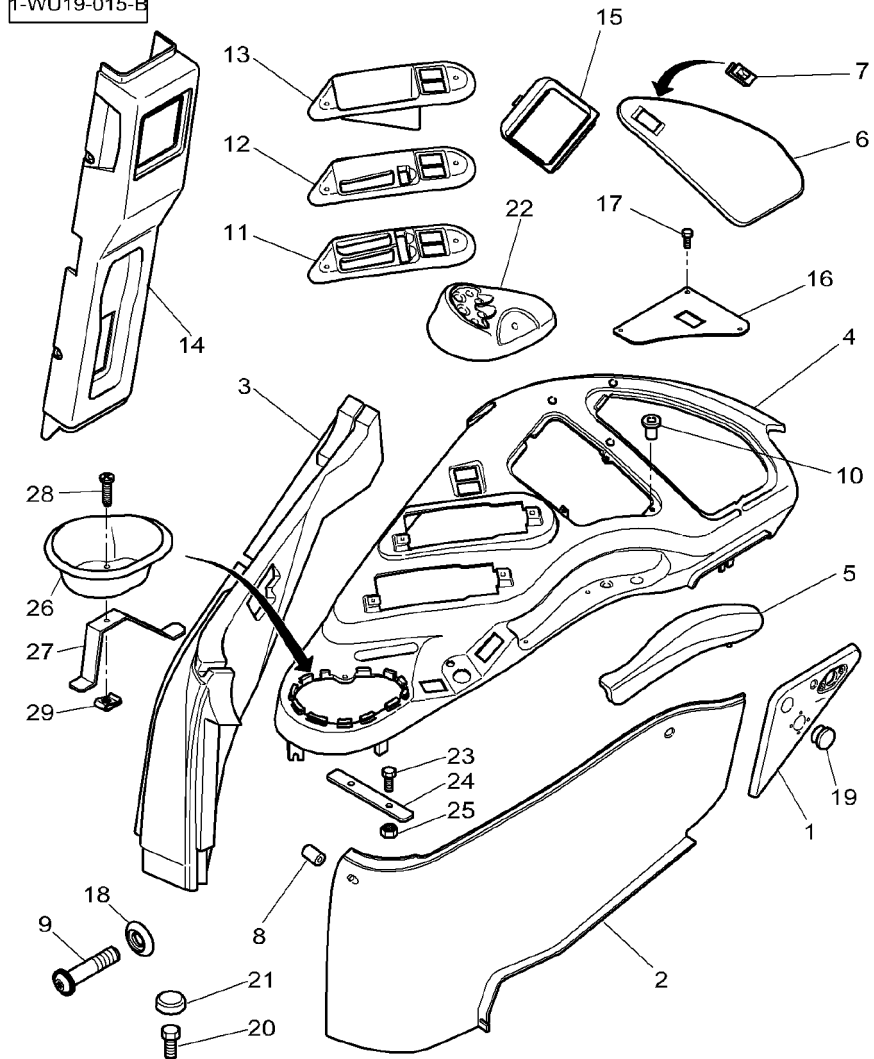
PLATTE
 PLATO

Tractor Cab
Cabine Tracteur
Schlepper-Cabine
Cabina
Cabina De Tractor

Cladding
Habillage
Verkleidung
Leggera
Revestimiento

110-70

1-WU19-015-B



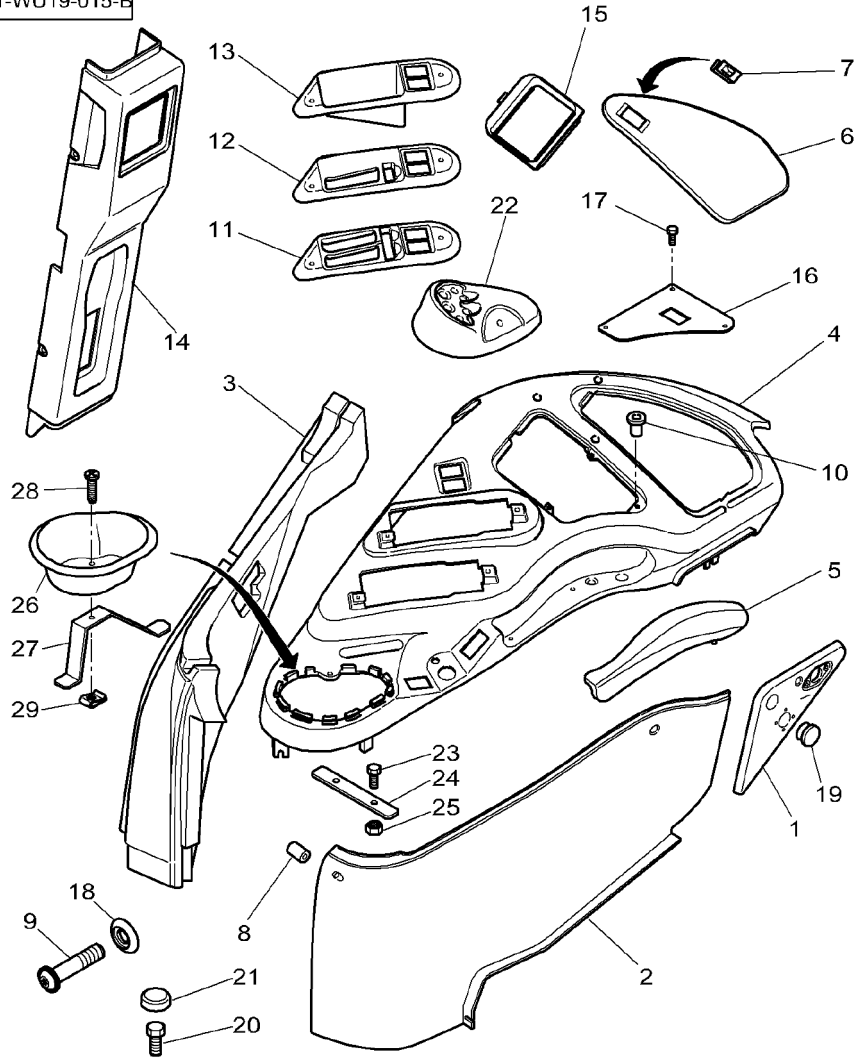
1	4279102M91		1	TRIANGLE	TRIANGLE	DREIECK
2	4279099M91		1	PANEL	TRIANGOLO	TRIANGULO
3	4279111M91		1	ENVELOPE	PANNEAU	VERKL.BLECH
3	4279304M91	[A]	1	ENVELOPE	PANNELLO	PANELAJE
4	4270894M92		1	CLADDING	ENVELOPPE	BEUTEL
5	3789486M1		1	CLADDING	BUSTA	SOBRE
6	4270896M91		1	CLADDING	HABILLAGE CABINE	VERKLEIDUNG
7	4270986M1		1	CLADDING	RIVESTIMENTO CAB	CHAQUETA
8	4272208M1	Ø 7-13 X 14,8	1	PLATE CLAMPING	PLATINE	KLEMMPLATTE
9	3010578X1	M5 X 10	1	PLATE CLAMPING	PIASTRA APPOGGIO	PLACA DE ABRAZO
9	3010506X1	M5 X 16	1	ARMREST	ACCOUDOIR	ARMLEHNE
9	3011434X1	M5 X 30	1	ARMREST	BRACCIOLIO	APOYABRAZOS
10	4277656M1	M4	1	COVER	COUVERCLE	DECKEL
11	3787570M1		1	COVER	COPERCHIO	CUBIERTA
12	4270711M1		1	COVER	LOQUET	DREHRIEGEL
13	4270709M1		1	COVER	LUCCHETTO	ALDABA
14	4276956M91	▶	1	COVER	ENTRETOISE	ABSTANDSTUECK
15	4270710M1		X	COVER	DISTANZIALE	DISCO ESPACIADOR
16	3788427M1	[B]	X	COVER	VIS	SCHRAUBE
17	3010506X1	M5 X 16	X	COVER	VITE	TORNILLO
18	1427000M1	Ø 5,2-16 X 4	X	COVER	VIS	SCHRAUBE
19	4275985M1	[C]	X	COVER	VITE	TORNILLO
20	3009491X1	Ø 32 MM	3	COVER	VIS	SCHRAUBE
21	3824109M1	M10 X 20	3	COVER	VITE	TORNILLO
22	4270886M91		1	INSERT	DOUILLE	EINSATZSTUECK
23	1440922X1	M6 X 60	1	INSERT	INSERTO	INSERCIÓN
			1	COVER	COUVERCLE	DECKEL
			1	COVER	COPERCHIO	CUBIERTA
			1	COVER	COUVERCLE	DECKEL
			1	COVER	COPERCHIO	DECKEL
			1	COVER	COUVERCLE	DECKEL
			1	COVER	COPERCHIO	CUBIERTA
			1	MOUNTING	MONTANT	HALTERUNG
			1	MOUNTING	SUPPORTO MONTAGG	MONTANTE
			1	GRILLE	GRILLE	GRILL
			1	GRILLE	GRIGLIA	REJILLA
			1	BLANKING PLATE	PLAQUE OBTURA.	VERSCHL.PLATTE
			3	BLANKING PLATE	PIAST DI CHIUSUR	PLACA DRENAJE
			3	SCREW	VIS	SCHRAUBE
			X	SCREW	VITE	TORNILLO
			X	WASHER	RONDELLE	UNTERLEGSCHIEBE
			3	WASHER	RONDELLA	ARANDELA
			3	TAP	OBTURATEUR	HAHN
			3	TAP	TAPPO*	GRIFO
			3	HEX. SOCK. SCREW	VIS TETE HEX	ZYLINDERSCHRAUBE
			3	HEX. SOCK. SCREW	VITE PARKER	TORN.CAB.HUECA
			3	CAP	CHAPEAU	KAPPE
			1	CAP	CAPUCHON	TAPA
			1	CONSOLE	CONSOLE	KONSOLE
			2	CONSOLE	CONSOLE	CONSOLA
			2	HEX. SOCK. SCREW	VIS TETE HEX	ZYLINDERSCHRAUBE
				HEX. SOCK. SCREW	VITE PARKER	TORN.CAB.HUECA

Tractor Cab
 Cabine Tracteur
 Schlepper-Cabine
 Cabina
 Cabina De Tractor

Cladding
 Habillage
 Verkleidung
 Leggera
 Revestimiento

110-70

1-WU19-015-B



24 4273192M1

25 3019123X1

26 4270951M1

27 4274211M1

28 3010506X1

29 3715143M1

M6

US

US

US

M5 X 16

US

1 PLATE

2 NUT

1 POCKET

1 STRAP

1 SCREW

1 NUT

PLAQUE
 PIASTRA

ECROU
 DADO

POCHE
 SACCA

PATTE
 CORREGGIA

VIS
 VITE

ECROU
 DADO

PLATTE
 PLATO

MUTTER
 TUERCA

TASCHE
 BOLSA

LASCHE
 FAJA

SCHRAUBE
 TORNILLO

MUTTER
 TUERCA

[A] WITH DATATRONIC
 AVEC DATATRONIC
 MIT DATATRONIC
 CON DATATRONIC
 CON DATATRONIC

[B] WITHOUT HYDRAULIC LIFT
 SANS RELEVAGE
 OHNE HYDRAULIK KRAFTHEBER
 SENZA SOLLEVATORE IDRAULICO
 SIN ELEVADOR HIDRAULICO

[C] WITHOUT ELECTRICAL PLUG
 SANS PRISE DE COURANT
 OHNE STECKDOSE
 SENZA PRESA DI CORRENTE
 SIN ENCHUFE HEMBRA

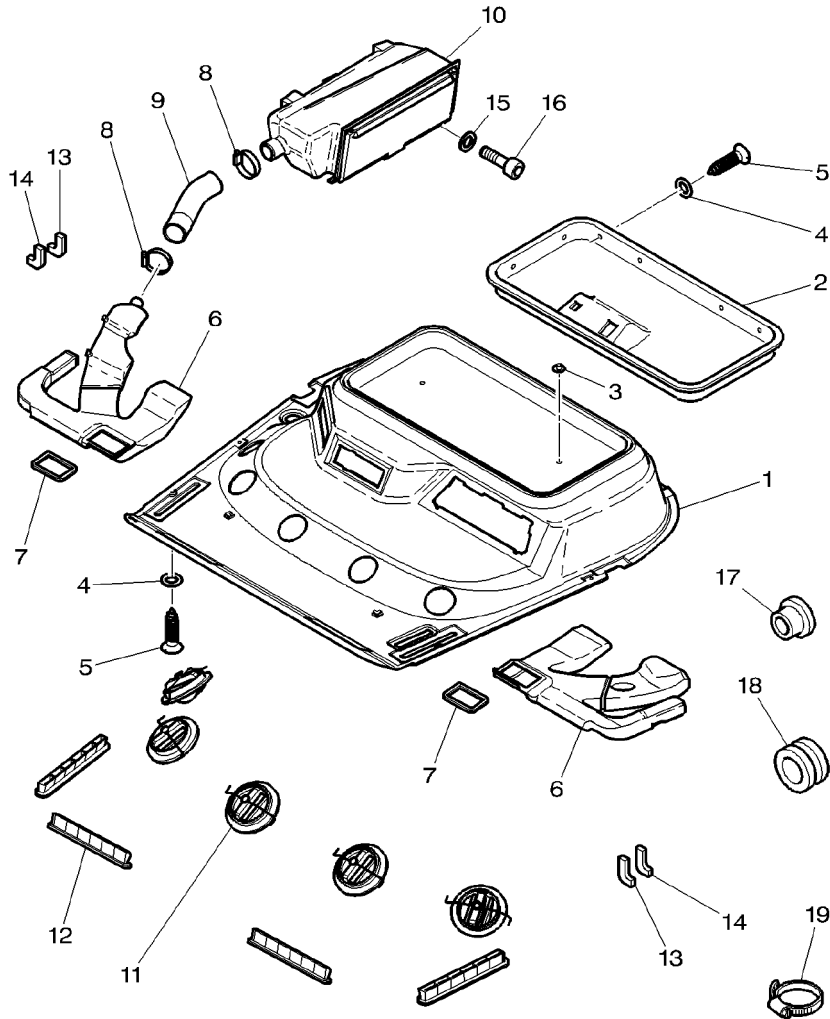
Tractor Cab
Cabine Tracteur
Schlepper-Cabine
Cabina
Cabina De Tractor

Cladding
Habillage
Verkleidung
Leggera
Revestimiento

110-75

Dressing Roof
Habillage Toit
Dressieren Dach
Dressing Tetto
Preparacion Techo

1-WU19-016-A



1	4273536M92	[A]	1	CLADDING	HABILLAGE CABINE RIVESTIMENTO CAB	VERKLEIDUNG CHAQUETA
2				NOT USED	NON UTILISE INUSATO	NICHT VERWENDET NO SE USA
3	4271027M1	[A] M8	2	NUT	ECROU DADO	MUTTER TUERCA
4	1427000M1	⊙ 5,2-16 X 4 MM	X	WASHER	RONDELLE RONDELLA	UNTERLEGSCHIBE ARANDELA
5	3010506X1	M5 X 16	X	SCREW	VIS VITE	SCHRAUBE TORNILLO
6	3786684M1	◀	1	PIPE	TUYAU TUBO	ROHRLEITUNG CANO
6	3786672M1	▶	1	PIPE	TUYAU TUBO	ROHRLEITUNG CANO
7	3615352M1		2	GASKET	JOINT GUARNIZIONE	DICHTSCHEIBE EMPAQUETADURA.
8	338617X1	⊙ 40-60	2	HOSE CLIP	COLLIER DURITE FASCIA	SCHLAUCHSCHELLE CLIP P.FLEXIBLE
9	4271111M1		1	SHEATH	GAINÉ GUAINA	HUELLE FUNDA
10	4273542M91		1	HOLDER	PIECE SUPPORT SUPPORTO DI BASE	HALTER SUJETADOR
11	3786678M1		5	VENT	EVENT SFIATO	VENTILATION TOMA DE AIRE
12	4273677M1		4	VENTILATOR	AERATEUR VENTILATORE	VENTILATOR RULO DE SACO
13	4271133M1	▶	2	GASKET	JOINT GUARNIZIONE	DICHTSCHEIBE EMPAQUETADURA.
14	4271112M1	◀	2	GASKET	JOINT GUARNIZIONE	DICHTSCHEIBE EMPAQUETADURA.
15	391038X1	⊙ 6-18 X 1,5	3	WASHER	RONDELLE RONDELLA	UNTERLEGSCHIBE ARANDELA
16	1440350X1	M6 X 20	3	SCREW METRIC	VIS METRIQUE VITE METRICA	SCHRAUBE METR TORNILLO METRICO
17	3580599M1	⊙ 22 MM	1	PLUG	BOUCHON TAPPO	VERSCHL.STOPFEN TAPON
18	3783677M1	⊙ 7-17-21	1	GROMMET	PASSE FIL ANELLO PASSACAVO	GUMMITUELLE PASACABLE
19	3619622M1		2	CABLE TIE	ATTACHE CABLE FASCETTA CAVI	KABELBINDER APRIETACABLES

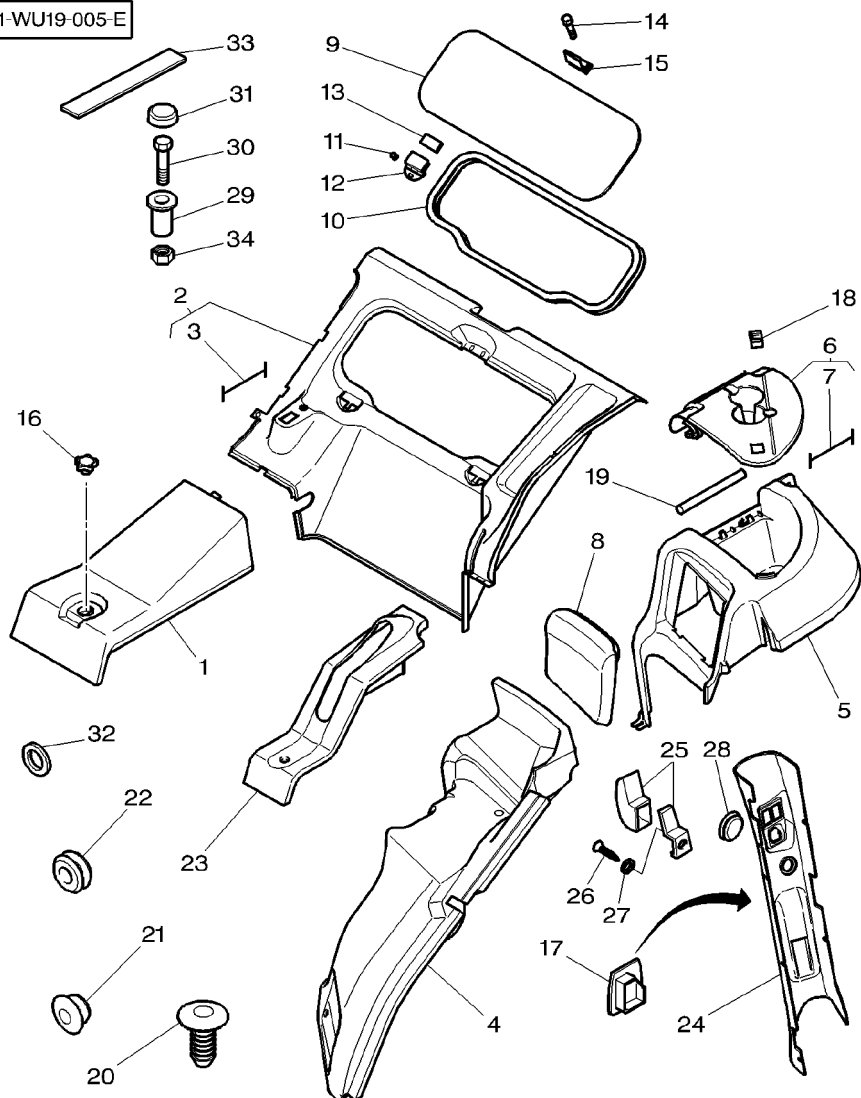
[A] WITHOUT ROOF HATCH
SANS TRAPPE DE TOIT
OHNE DACHLUKE
SENZA TRAPOLA
SIN PURGADOR

Tractor Cab
Cabine Tracteur
Schlepper-Cabine
Cabina
Cabina De Tractor

Cladding
Habillage
Verkleidung
Leggera
Revestimiento

110-80

1-WU19-005-E



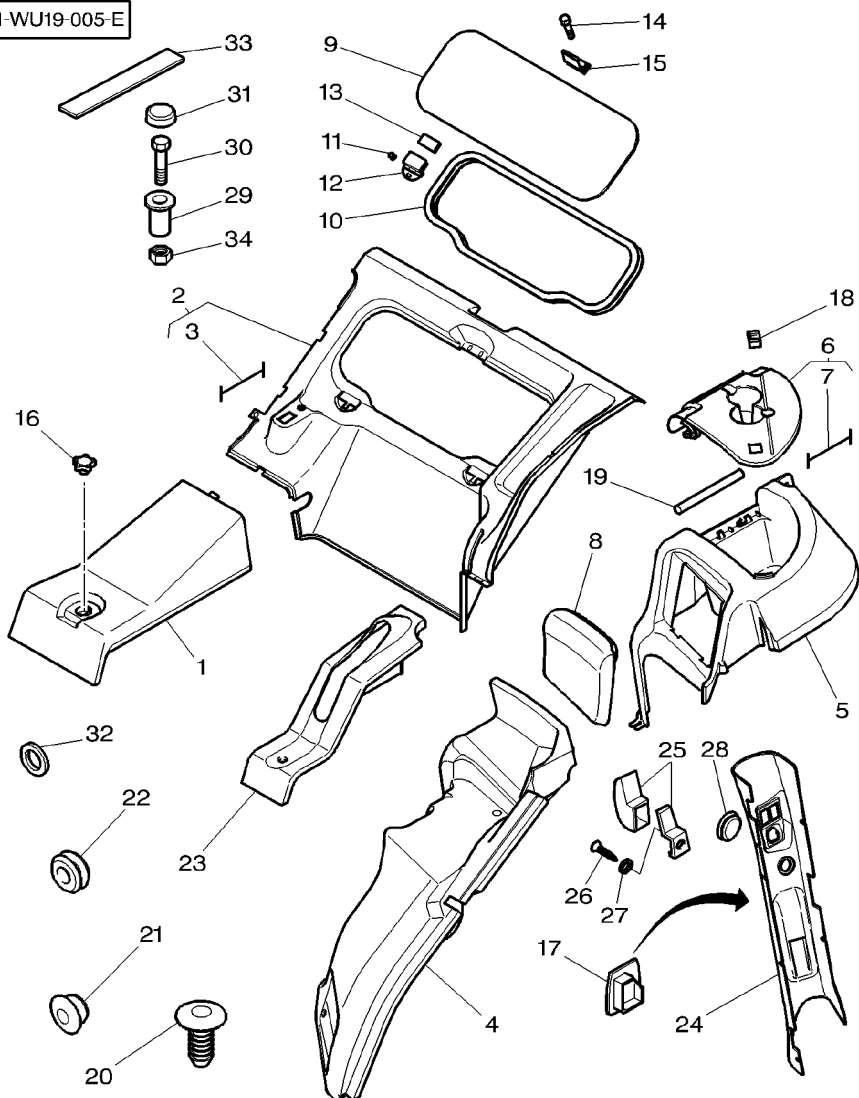
1	★4279114M91		1 COVER	COUVERCLE	DECKEL
2	★4279117M91		1 REAR WINDOW	COPERCHIO	CUBIERTA
3	4270988M1	2 ◀▶ 110 MM	1 TIE	LUNETTE	RUECKFENSTER
4	★4279123M91		1 ENVELOPE	FINESTRINO POST.	VENTANA TRASERA
5	★4279120M91		1 LOCKER	ATTACHE	KUPPL.STANGE
6	★4270900M93		1 COVER	TRAVERSA ATTACCO	BARRA DE ENLACE
7	4270987M1	6 ◀▶ 450 MM	1 TIE	ENVELOPPE	BEUTEL
8	★4279129M91		1 BACK REST	BUSTA	SOBRE
9	3714482M1		1 WINDOW	CAISSON	FACH
10	3786411M1	◀▶ 1385 MM	1 GASKET	CASSETTO	CAJON
11	3902455M1	M6	1 HINGE	COUVERCLE	DECKEL
12	3784336M1		2 CAP NUT	COPERCHIO	CUBIERTA
13	3784894M1	◀▶ 50 MM	2 HINGE	ATTACHE	KUPPL.STANGE
14	3010506X1	M5 X 16	2 GASKET	TRAVERSA ATTACCO	BARRA DE ENLACE
15	3784337M1		2 GASKET	DOSSIER	RUECKENLEHNE
16	4270514M1		2 SCREW	SCHIENALE	RESPALDO
17	4271912M1	[A]	1 LATCH	GLACE	FENSTER
18	4270986M1		1 BUTTON	FINESTRINO	VENTANA
19	4270984M1		1 MUFF	JOINT	DICHTSCHEIBE
20	4275041M1	∅ 10 MM	1 HASP	GUARNIZIONE	EMPAQUETADURA.
20	4275057M1	∅ 7 MM	1 CLEVIS PIN	ECROU BORGNE	HUTMUTTER
21	3713587M1	∅ 22 MM	1 BUTTON	DADO A CAPPELLO	TUERCA DE TAPA
21	3041932M1	[B]	1 MUFF	CHARNIERE	SCHARNIER
22	1803494M1	∅ 13 - 19 MM	1 GROMMET	CERNIERA	BISAGRA
23	4279871M91	∅ 15-10-3	1 MUFF	JOINT	DICHTSCHEIBE
24	★4270898M91		1 MOUNTING	GUARNIZIONE	EMPAQUETADURA.
				VIS	SCHRAUBE
				VITE	TORNILLO
				VERROU	RIEGEL
				CHIAVISTELLO	CERROJO
				BOUTON	KNOPFTASTE
				BOTTONE	BOTON
				CACHE	FLANSCHMUFFE
				MANICOTTO DEVIAN	MANGUITO ACOPLAM
				LOQUET	DREHRIEGEL
				LUCCHETTO	ALDABA
				AXE	SPLINTBOLZEN
				PERNO D'ATTACCO	BULON CILINDRICO
				BOUTON	KNOPFTASTE
				BOTTONE	BOTON
				BOUTON	KNOPFTASTE
				BOTTONE	BOTON
				BOUCHON	VERSCHL.STOPFEN
				TAPPO	TAPON
				BOUCHON	VERSCHL.STOPFEN
				TAPPO	TAPON
				PASSE FIL	GUMMITUELLE
				ANELLO PASSACAVO	PASACABLE
				CACHE	FLANSCHMUFFE
				MANICOTTO DEVIAN	MANGUITO ACOPLAM
				MONTANT	HALTERUNG
				SUPPORTO MONTAGG	MONTANTE

Tractor Cab
 Cabine Tracteur
 Schlepper-Cabine
 Cabina
 Cabina De Tractor

Cladding
 Habillage
 Verkleidung
 Leggera
 Revestimiento

110-80

1-WU19-005-E



25	3810912M91		1	HOOK	CROCHET	HAKEN
26	3010578X1	M5 X 10	1	SCREW	GANCIO	GANCHO
27	390469X1	Ø 5-10 X 1,5	1	WASHER	VIS	SCHRAUBE
28	4275985M1	Ø 32 MM	1	TAP	VITE	TORNILLO
29	3715991M1	Ø 8,5-11,4	1	SPACER	RONDELLE	UNTERLEGSCHIEBE
30	339337X1	M8 X 30	1	HEX. SOCK. SCREW	RONDELLA	ARANDELA
30	339009X1	M8 X 35	2	HEX. SOCK. SCREW	OBTURATEUR	HAHN
31	3616277M1		3	HELMET	TAPPO*	GRIFO
32	1427000M1	Ø 5,2-16 X 4	9	WASHER	ENTRETOISE	ABSTANDSTUECK
33	3778749M1	25 X 15 X 80	2	FOAM	DISTANZIALE	DISCO ESPACIADOR
34	339169X1	M8	2	NUT	VIS TETE HEX	ZYLINDERSCHRAUBE
					VITE PARKER	TORN.CAB.HUECA
					VIS TETE HEX	ZYLINDERSCHRAUBE
					VITE PARKER	TORN.CAB.HUECA
					CAPUCHON	SCHUTZHELM
					CASCO	CASCO
					RONDELLE	UNTERLEGSCHIEBE
					RONDELLA	ARANDELA
					MOUSSE	SCHAUMSTOFF
					GOMMAPIUMA	ESPUMA
					ECROU	MUTTER
					DADO	TUERCA

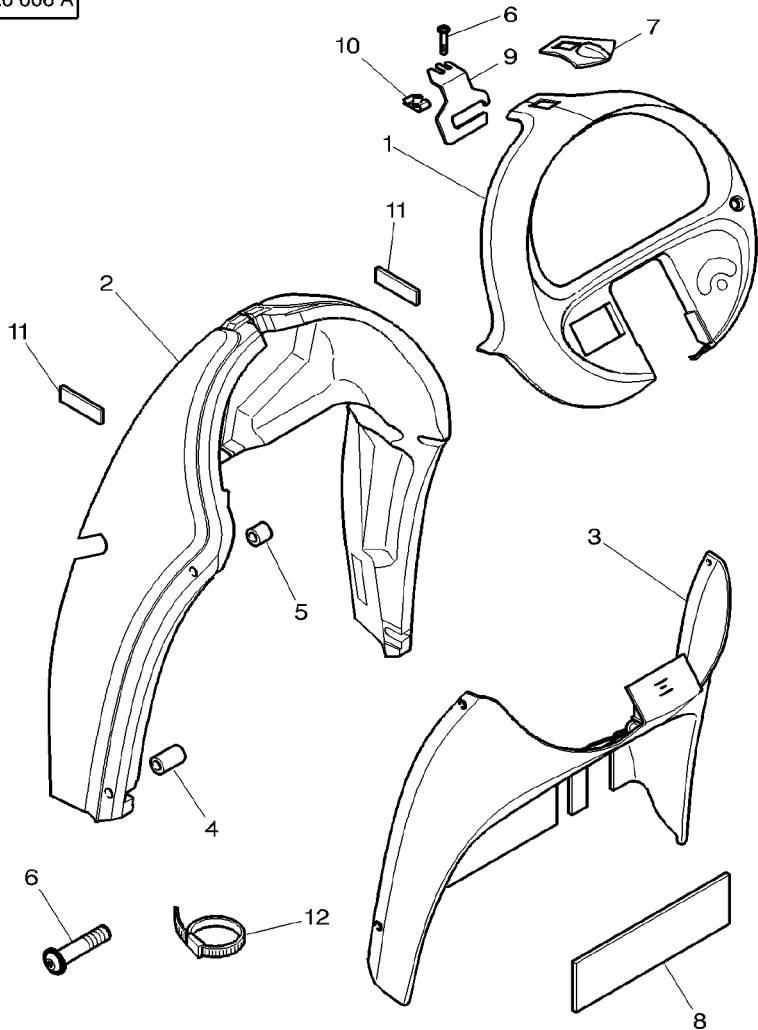
[A] WITH OUT ELECTRIC CONTROL REAR REFLECTING MIRROR
 SANS RETROVISEUR A COMMANDE ELECTRIQUE
 OHNE RUCKSPIEGEL MIT ELEKTRISCHE SCHALTUNG
 SENZA RETROVISORE A COMANDO ELETTRICO
 SIN RETROVISOR CON MANDO ELECTRICO

[B] WITHOUT AUTOMATIC HITCH
 SANS CROCHET AUTOMATIQUE
 OHNE AUTOMATISCHE ANHAENGEKUPPLUNG
 SENZA GANCIO AUTOMATICO
 SIN ENGANCHE AUTOMATICO

Instrument Panel Cladding
 Habillage Tableau De Bord
 Einfassung Fuer Instr.-Brett
 Cruscotto Cabina
 Revestimiento Panel Instrumentos

110-85

1-WU20-006-A



- 1 4270902M93
- 2 4279108M91
- 3 4279105M91
- 4 4272688M1 Ø 15-M5 X 25
- 5 4272687M2 Ø 15-M5 X 11
- 6 3010578X1 M5 X 10
- 6 **3010506X1** M5 X 16
- 6 3011434X1 M5 X 30
- 7 4276813M1 [B]
- 7 4276867M1 [C]
- 8 4271499M1 520 X 150
- 9 ~~4276864M2~~
- 10 3715143M1 M5
- 11 3814980M1
- 12 3619622M1

[B] AUTOMATIC AIR CONDITIONER
 CLIMATISEUR AUTOMATIQUE
 AUTOMATISCH KLIMAANLAGE
 CONDIZIONATORE DI ARIA AUTOMATICO
 ACONDICIONADOR DE AIRE AUTOMATICO

[C] MANUAL AIR CONDITIONER
 CLIMATISEUR MANUEL
 HAND KLIMAANLAGE
 CONDIZIONATORE DI ARIA MANUALE
 ACONDICIONADOR DE AIRE MANUALE

- | | | |
|------------------|--------------------------------|-----------------------------------|
| 1 PLATE CLAMPING | PLATINE
PIASTRA APPOGGIO | KLEMMPLATTE
PLACA DE ABRAZO |
| 1 ENVELOPE | ENVELOPPE
BUSTA | BEUTEL
SOBRE |
| 1 PANEL | PANNEAU
PANNELLO | VERKLBLECH
PANELAJE |
| 2 SPACER | ENTRETOISE
DISTANZIALE | ABSTANDSTUECK
DISCO ESPACIADOR |
| 2 SPACER | ENTRETOISE
DISTANZIALE | ABSTANDSTUECK
DISCO ESPACIADOR |
| X SCREW | VIS
VITE | SCHRAUBE
TORNILLO |
| X SCREW | VIS
VITE | SCHRAUBE
TORNILLO |
| X SCREW | VIS
VITE | SCHRAUBE
TORNILLO |
| 1 FLANGE | FLASQUE
FLANGIA | FLANSCH
PLETINA |
| 1 FLANGE | FLASQUE
FLANGIA | FLANSCH
PLETINA |
| 1 TRIM | ENJOLIVEUR
FINITURA | ZIERLEISTE
TAPIZADO |
| 1 SUPPORT | SUPPORT
SUPPORTO | LAGERUNG
DISPOS.DE SOSTEN |
| X NUT | ECROU
DADO | MUTTER
TUERCA |
| 4 PAD | TAMPON
TAMPONE | KLOTZ
ALMOHADILLA |
| X CABLE TIE | ATTACHE CABLE
FASCETTA CAVI | KABELBINDER
APRIETACABLES |

Tractor Cab
 Cabine Tracteur
 Schlepperkabine
 Cabina Trattore
 Cabina Tractor

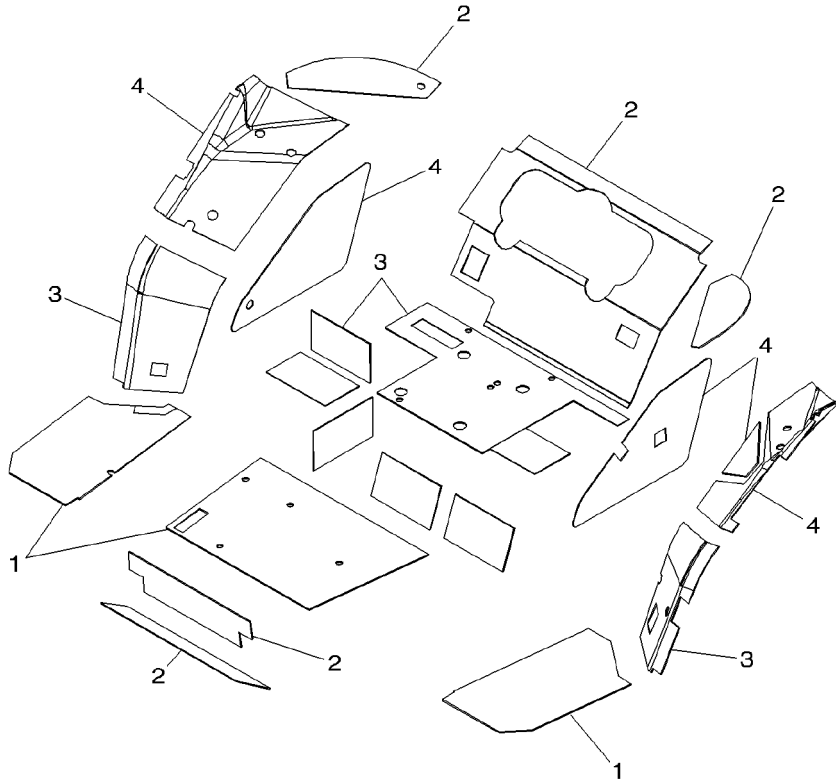
Cab Insulation
 Insonorisation
 Isolierung
 Isolante Cabina
 Aislamiento

110-90

1-WU11-005-A

- 1 3789928M92
- 2 3789926M96
- 3 3789925M96
- 4 3789927M95

1 SOUND REDUCTION	INSONORISATION	SCHALLDAEMMUNG
	INSONORIZZANTE	REDUCTOR SONIDO
1 SOUND REDUCTION	INSONORISATION	SCHALLDAEMMUNG
	INSONORIZZANTE	REDUCTOR SONIDO
1 SOUND REDUCTION	INSONORISATION	SCHALLDAEMMUNG
	INSONORIZZANTE	REDUCTOR SONIDO
1 SOUND REDUCTION	INSONORISATION	SCHALLDAEMMUNG
	INSONORIZZANTE	REDUCTOR SONIDO

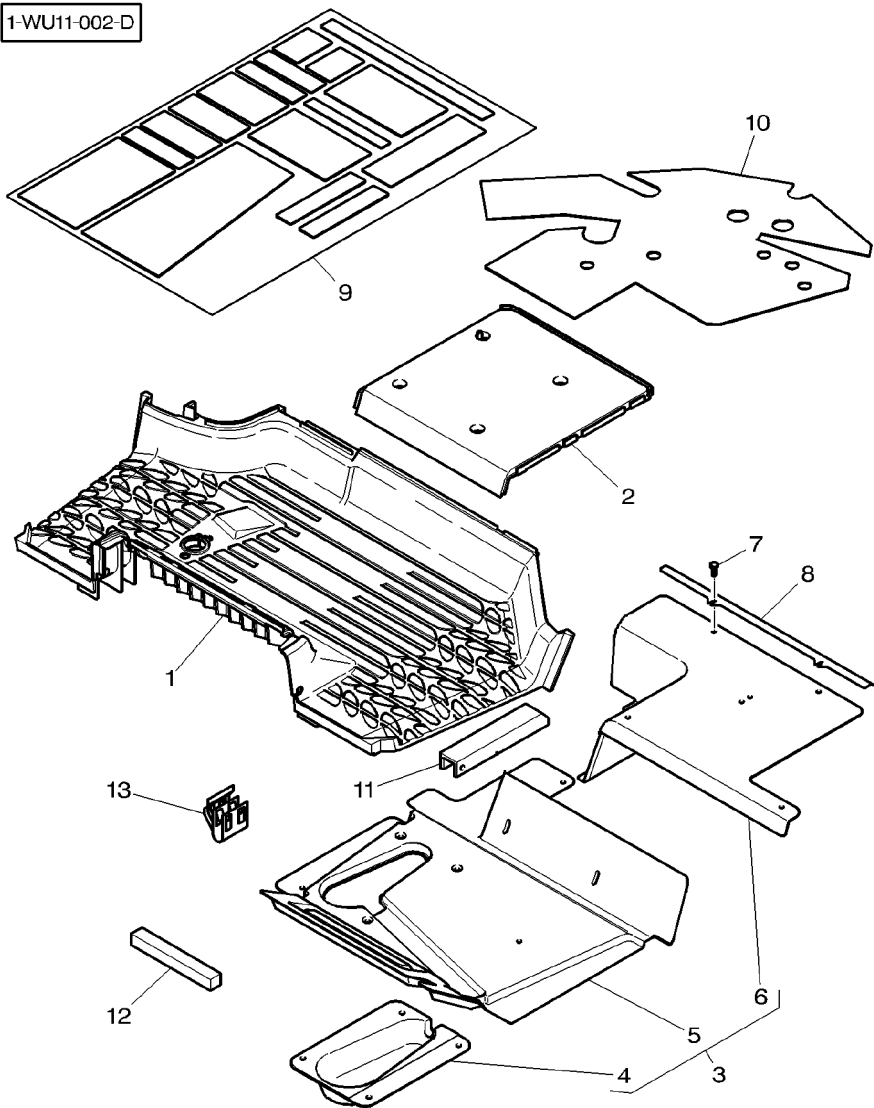


Tractor Cab
 Cabine Tracteur
 Schlepperkabine
 Cabina Trattore
 Cabina Tractor

Cab Insulation
 Insonorisation
 Isolierung
 Isolante Cabina
 Aislamiento

110-95

1-WU11-002-D



- 1 4270867M92
- 2 4270890M91
- 3 4271510M93
- 4
- 5
- 6
- 7 3010506X1
- 8 4271488M1
- 9 4271481M92
- 10 4271512M3
- 11 4277104M1
- 12 3778749M1
- 13 4275137M1

3 REF. 3

3 REF. 3

3 REF. 3

M5 X 16

25 X 15 X 80

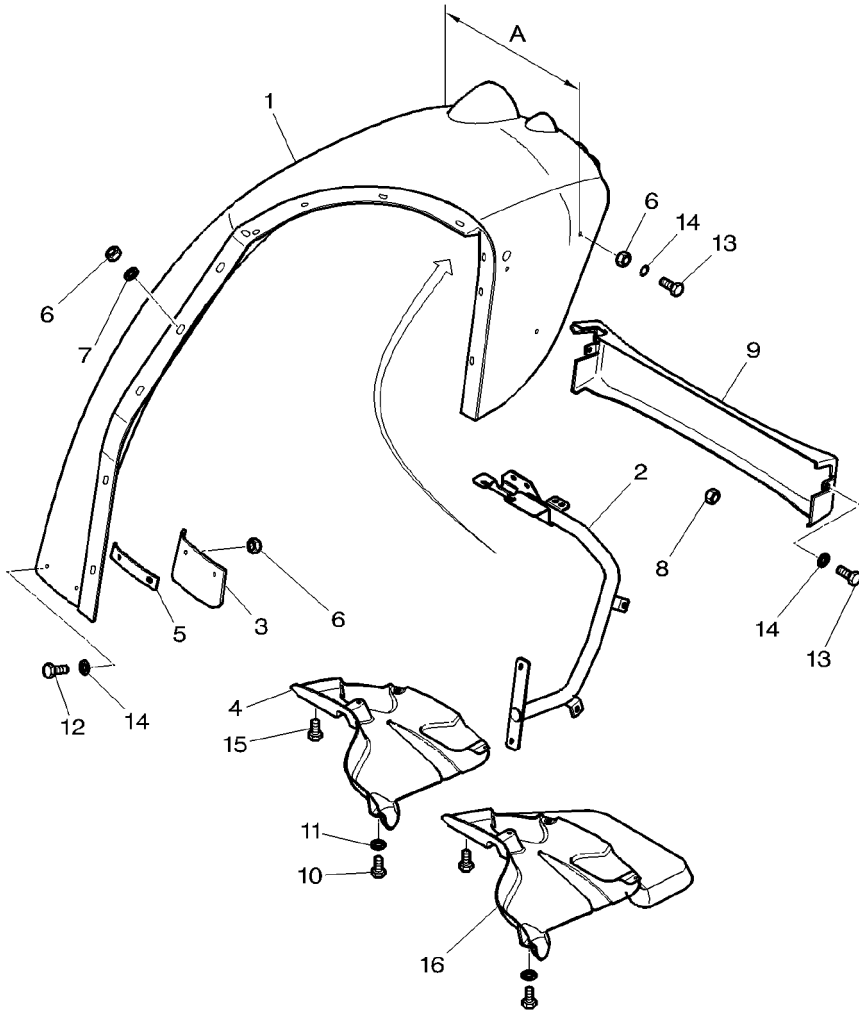
1 MAT	TAPIS	MATTE
	STOINO	ALFOMBRA
1 MAT	TAPIS	MATTE
	STOINO	ALFOMBRA
1 FENCE	PROTECTION	GITTER
	RECINTO	CERCA
1 FENCE	PROTECTION	GITTER
	RECINTO	CERCA
1 FENCE	PROTECTION	GITTER
	RECINTO	CERCA
1 FENCE	PROTECTION	GITTER
	RECINTO	CERCA
X SCREW	VIS	SCHRAUBE
	VITE	TORNILLO
1 STRAP	PATTE	LASCHE
	CORREGGIA	FAJA
1 SOUND REDUCTION	INSONORISATION	SCHALLDAEMMUNG
	INSONORIZZANTE	REDUCTOR SONIDO
1 FOAM	MOUSSE	SCHAUMSTOFF
	GOMMAPIUMA	ESPUMA
1 CHOCK	CALE	UNTERLEG-KEIL
	PASSACAVO	CALZA
2 FOAM	MOUSSE	SCHAUMSTOFF
	GOMMAPIUMA	ESPUMA
1 CLIP	PATTE D'ATTACHE	SHELLE
	FERMAGLIO	CLIP

Tractor Cab
 Cabine Tracteur
 Schlepperkabine
 Cabina Trattore
 Cabina Tractor

Fenders
 Ailes
 Kotfluegel
 Parafango
 Guardabarros

110-100

1-WU07-002-C



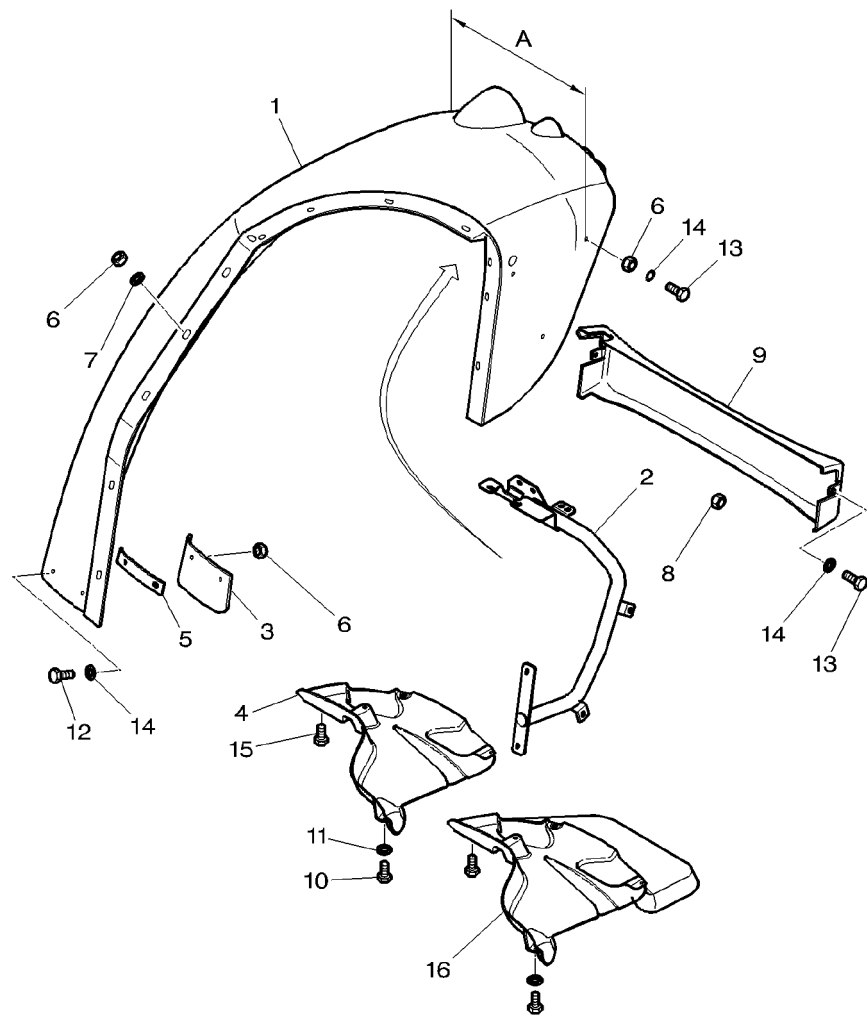
1	3786915P1	[BC]	1	FENDER	AILE	KOTFLUEGEL
		▲ A = 578 MM			PARAFANGO	GUARDABARRO
1	3786913P1	[BD]	1	FENDER	AILE	KOTFLUEGEL
		▲ A = 721 MM			PARAFANGO	GUARDABARRO
1	3786919P1	[BE]	1	FENDER	AILE	KOTFLUEGEL
		▲ A = 843 MM			PARAFANGO	GUARDABARRO
1	3786916P1	[BC]	1	FENDER	AILE	KOTFLUEGEL
		▼ A = 578 MM			PARAFANGO	GUARDABARRO
1	3786914P1	[BD]	1	FENDER	AILE	KOTFLUEGEL
		▼ A = 721 MM			PARAFANGO	GUARDABARRO
1	3786920P1	[BE]	1	FENDER	AILE	KOTFLUEGEL
		▼ A = 843 MM			PARAFANGO	GUARDABARRO
2	3787111M1	[C]	1	SUPPORT	SUPPORT	LAGERUNG
		▲			SUPPORTO	DISPOS.DE SOSTEN
2	3787113M1	[D]	1	SUPPORT	SUPPORT	LAGERUNG
		▲			SUPPORTO	DISPOS.DE SOSTEN
2	3787115M1	[E]	1	SUPPORT	SUPPORT	LAGERUNG
		▲			SUPPORTO	DISPOS.DE SOSTEN
2	3787112M1	[C]	1	SUPPORT	SUPPORT	LAGERUNG
		▲			SUPPORTO	DISPOS.DE SOSTEN
2	3787114M1	[D]	1	SUPPORT	SUPPORT	LAGERUNG
		▲			SUPPORTO	DISPOS.DE SOSTEN
2	3787116M1	[E]	1	SUPPORT	SUPPORT	LAGERUNG
		▲			SUPPORTO	DISPOS.DE SOSTEN
3	3787129M1	[C]	1	EXTENSION	RALLONGE	VERLAENGERUNG
		▲			PROLUNGA	ENSANCHE
3	4277275M1	[C]	1	EXTENSION	RALLONGE	VERLAENGERUNG
		▲			PROLUNGA	ENSANCHE
3	3787130M1	[DE]	1	EXTENSION	RALLONGE	VERLAENGERUNG
		▲			PROLUNGA	ENSANCHE
3	4277274M1	[DE]	1	EXTENSION	RALLONGE	VERLAENGERUNG
		▲			PROLUNGA	ENSANCHE
4	3787123M1	[C]	1	PROTECTOR	PROTECTEUR	SCHUTZ
		▲			PROTETTORE	PROTECTOR
4	3787125M1	[D]	1	PROTECTOR	PROTECTEUR	SCHUTZ
		▲			PROTETTORE	PROTECTOR
4	3787127M1	[E]	1	PROTECTOR	PROTECTEUR	SCHUTZ
		▲			PROTETTORE	PROTECTOR
4	3787124M1	[C]	1	PROTECTOR	PROTECTEUR	SCHUTZ
		▲			PROTETTORE	PROTECTOR
4	3787126M1	[D]	1	PROTECTOR	PROTECTEUR	SCHUTZ
		▲			PROTETTORE	PROTECTOR
4	3787128M1	[E]	1	PROTECTOR	PROTECTEUR	SCHUTZ
		▲			PROTETTORE	PROTECTOR
5	3787195M1	[C]	2	SUPPORT	SUPPORT	LAGERUNG
		▲			SUPPORTO	DISPOS.DE SOSTEN
5	3787196M1	[DE]	2	SUPPORT	SUPPORT	LAGERUNG
		▲			SUPPORTO	DISPOS.DE SOSTEN
6	394367X1	M8	34	LOCKNUT	ECROU BLOCCAGE	SICHERUNGSMUTTER
					AUTOBLOCCANTE	CONTRATUERCA

Tractor Cab
 Cabine Tracteur
 Schlepperkabine
 Cabina Trattore
 Cabina Tractor

Fenders
 Ailes
 Kotfluegel
 Parafango
 Guardabarros

110-100

1-WU07-002-C



7	391039X1	∅ 8-24 X 2	24	WASHER METRIC	RONDELLE METR.	SCHEIBE METRISCH
8	1427024M1	M8	2	NUT	RONDELLA METRICO	ARANDELA METRICO
9	4275169P1	[B]	1	BAND	ECROU	MUTTER
10	3009280X1	M6 X 12	6	SCREW	DADO	TUERCA
11	390971X1	∅ 6-12 X 1,5	10	WASHER	BANDE	BAND
12	3010910X1	M8 X 25	4	SCREW	NASTRO	BANDA
13	339761X1	M8 X 25	6	HEX. SOCK. SCREW	VIS	SCHRAUBE
14	385361X1	∅ 9-17 X 3,2	14	WASHER	VITE	TORNILLO
15	3009280X1	M6 X 12	4	SCREW	RONDELLE	UNTERLEGSCHIEBE
16	4271145M1	[DA]	1	EXTENSION	RONDELLE	ARANDELA
16	4271147M1	[EA]	1	EXTENSION	RONDELLE	ARANDELA
16	4271146M1	[DA]	1	EXTENSION	VIS	SCHRAUBE
16	4271148M1	[EA]	1	EXTENSION	VITE	TORNILLO
					VIS TETE HEX	ZYLINDERSCHRAUBE
					VITE PARKER	TORN.CAB.HUECA
					RONDELLE	UNTERLEGSCHIEBE
					RONDELLE	ARANDELA
					VIS	SCHRAUBE
					VITE	TORNILLO
					RALLONGE	VERLAENGERUNG
					PROLUNGA	ENSANCHE
					RALLONGE	VERLAENGERUNG
					PROLUNGA	ENSANCHE
					RALLONGE	VERLAENGERUNG
					PROLUNGA	ENSANCHE
					RALLONGE	VERLAENGERUNG
					PROLUNGA	ENSANCHE

[A] USED WITH EXTENSION FENDERS
 UTILISE AVEC EXTENSION D'AILE
 VERWENDEN MIT AUSDEHNUNG KOTFLUEGEL
 UTILIZZARE CON ESTENSIONE DI PARAFANGHI
 UTILIZAR CON ESTENSIONE DE GUARDABARRO

[B] THE APPROPRIATE SAFETY DECALS MUST BE ORDERED AND FITTED TO THIS PART
 CETTE PIECE DOIT ETRE IMPERATIVEMENT COMMANDEE AVEC SA DECALCOMANIE DE SECURITE
 DIESES TEIL MUSS UNBEDINGT ZUSAMMEN MIT DEM SICHER HEITSHINWEISSCHILD BESTELLT WERDEN
 QUESTO PEZZO DEVE ASSOLUTAMENTE ESSERE ORDINATO CON LA RELATIVA DECALCO. SULLA SICUREZZA
 ESTA PIEZA SE TIENE QUE PEDIR IMPERATIVAMENTE CON SU CALCOMANIA DE SEGURIDAD

[C] FOR WHEELBASE 2,00 M
 POUR EMPATTEMENT 2,00 M
 FUR RADSTAND 2,00 M
 PER PASSO 2,00 M
 POR BATALLA 2,00 M

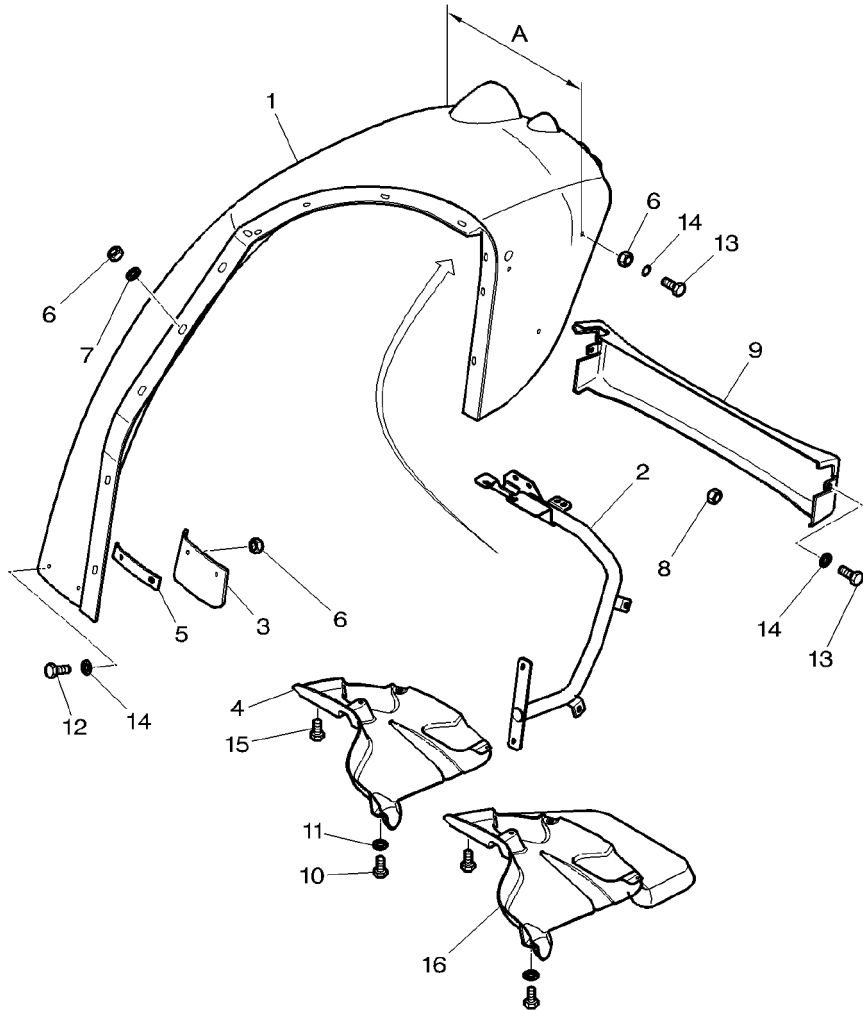
[D] FOR WHEELBASE 2,30 M
 POUR EMPATTEMENT 2,30 M
 FUR RADSTAND 2,30 M
 PER PASSO 2,30 M
 POR BATALLA 2,30 M

Tractor Cab
Cabine Tracteur
Schlepperkabine
Cabina Trattore
Cabina Tractor

Fenders
Ailes
Kotfluegel
Parafango
Guardabarros

110-100

1-WU07-002-C



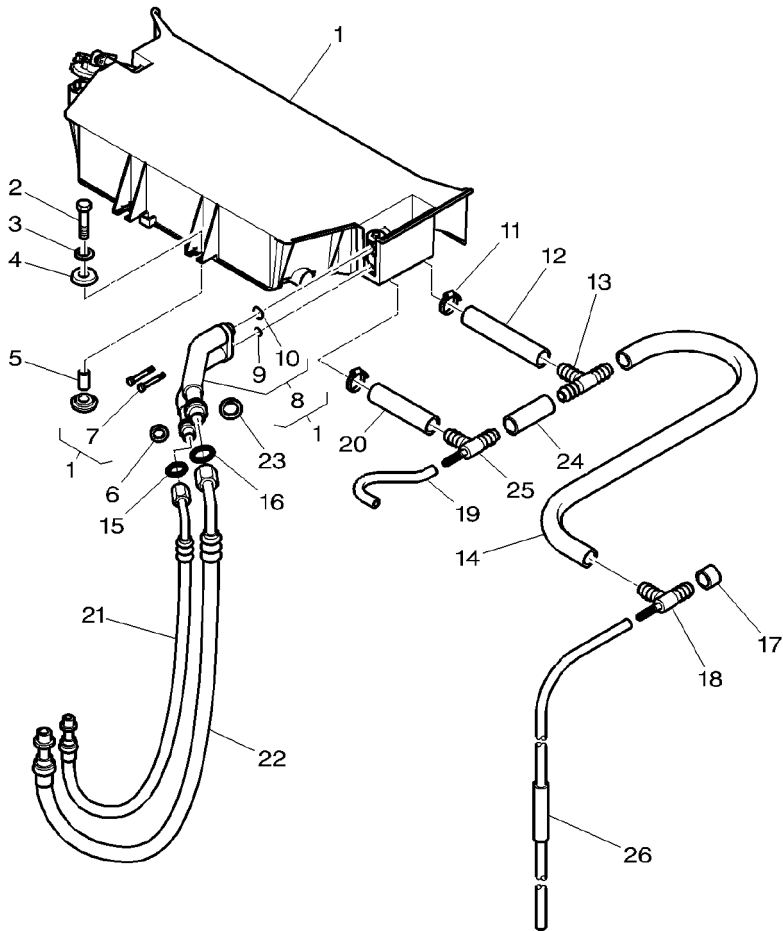
[E] FOR WHEELBASE 2,55 M
POUR EMPATTEMENT 2,55 M
FÜR RADSTAND 2,55 M
PER PASSO 2,55 M
POR BATALLA 2,55 M

Air Conditioner
Air Conditionne
Klimaanlage
Aria Condizionata
Aire Acondicionado

Hose
Durite
Schlauch
Tubo
Flexible

110-105

1-WU45-011-A



- 1 ✱4272839M92
- 1 ✱4272840M91
- 2 339337X1
- 3 391039X1
- 4 3387512M1
- 5 3387513M1
- 6 3011495X1
- 7 3001758X1
- 8 3786651M91
- 9 3820743M1
- 10 3820742M1
- 11 3019564X1
- 12 3777617M1
- 13 3010683X1
- 14 3778361M1
- 15 ✱3010471X1
- 16 3010473X1
- 17 3777737M1
- 18 3388779M1
- 19 4275132M1
- 20 3777615M1
- 21 ✱3786653M2
- 22 ✱3786654M2
- 23 3011496X1
- 24 3777613M1
- 25 3388779M1

- [A]
- 👁 110-120 No 1
- [B]
- 👁 110-125 No 1
- M8 X 30
- ⊘ 8-24 X 2
- ⊘ 9-11 X 16
- ⊘ 16 MM
- 1 M6 X 50
- 1
- 8 ⊘ 6,7 X 1,8
- 8 ⊘ 13,4 X 2,4
- ⊘ 16-25
- ◄► 218 MM
- ◄► 529 MM
- ⊘ 7,65 MM
- ⊘ 14 MM
- ◄► 100 MM
- ◄► 179 MM
- ◄► 2230 MM
- ◄► 2280 MM
- ⊘ 22 MM
- ◄► 60 MM

- | | | |
|--------------------|------------------|------------------|
| 1 AIR CONDITIONER | CONDITIONNEUR | KLIMAAANLAGE |
| 1 AIR CONDITIONER | CONDIZIONATORE | ACONDIC.DE AIRE |
| 4 HEX. SOCK. SCREW | CONDITIONNEUR | KLIMAAANLAGE |
| 4 WASHER METRIC | CONDIZIONATORE | ACONDIC.DE AIRE |
| 8 BUFFER | VIS TETE HEX | ZYLINDERSCHRAUBE |
| 4 SPACER | VITE PARKER | TORN.CAB.HUECA |
| 1 BUSH | RONDELLE METR. | SCHEIBE METRISCH |
| 2 SCREW METRIC | RONDELLA METRICO | ARANDELA METRICO |
| 1 TUBE ASSY | BUTOIR | PUFFER |
| 1 O RING | RESPINGENTE | PARACHOQUES |
| 1 O RING | ENTRETOISE | ABSTANDSTUECK |
| 2 HOSE CLIP | DISTANZIALE | DISCO ESPACIADOR |
| 1 HOSE | BAGUE | BUCHSE |
| 1 TEEPIECE | BOCCOLA | CASQUILLO |
| 1 WATER HOSE | VIS METRIQUE | SCHRAUBE METR |
| 1 O RING | VITE METRICA | TORNILLO METRICO |
| 1 O RING | ENSEMBLE TUBE | ROHR KPL |
| 1 PLUG | TUBO COMPL. | CONJ.DE TUBO |
| 1 UNION | JOINT TORIQUE | O-RING |
| 1 HOSE | ANELLO TENUTA | ANILLO FORMA 'O' |
| 1 HOSE | JOINT TORIQUE | O-RING |
| 1 HYDR. HOSE | ANELLO TENUTA | ANILLO FORMA 'O' |
| 1 HYDR. HOSE | COLLIER DURITE | SCHLAUCHSCHELLE |
| 1 BUSH | FASCIA | CLIP P.FLEXIBLE |
| 1 HOSE | DURITE | SCHLAUCH |
| 1 UNION | TUBO FLESSIBILE | FLEXIBLE |
| 1 HOSE | TE | T-STUECK |
| 1 HOSE | RACCORDO A T | PIEZA EN T |
| 1 HOSE | DURITE EAU | WASSERSCHLAUCH |
| 1 HOSE | TUBOFLEX ACQUA | MANGUERA P.AGUA |
| 1 HOSE | JOINT TORIQUE | O-RING |
| 1 HOSE | ANELLO TENUTA | ANILLO FORMA 'O' |
| 1 HOSE | JOINT TORIQUE | O-RING |
| 1 HOSE | ANELLO TENUTA | ANILLO FORMA 'O' |
| 1 HOSE | BOUCHON | VERSCHL.STOPFEN |
| 1 HOSE | TAPPO | TAPON |
| 1 HOSE | RACCORD | VERSCHRAUBUNG |
| 1 HOSE | RACCORDO | RACOR |
| 1 HOSE | DURITE | SCHLAUCH |
| 1 HOSE | TUBO FLESSIBILE | FLEXIBLE |
| 1 HOSE | DURITE | SCHLAUCH |
| 1 HOSE | TUBO FLESSIBILE | FLEXIBLE |
| 1 HOSE | FLEXIBLE | HYDR. SCHLAUCH |
| 1 HOSE | TUBOFLEX IDRAUL | TUBO HIDRAULICO |
| 1 HOSE | FLEXIBLE | HYDR. SCHLAUCH |
| 1 HOSE | TUBOFLEX IDRAUL | TUBO HIDRAULICO |
| 1 HOSE | BAGUE | BUCHSE |
| 1 HOSE | BOCCOLA | CASQUILLO |
| 1 HOSE | DURITE | SCHLAUCH |
| 1 HOSE | TUBO FLESSIBILE | FLEXIBLE |
| 1 HOSE | RACCORD | VERSCHRAUBUNG |
| 1 HOSE | RACCORDO | RACOR |

Air Conditioner
 Air Conditionne
 Klimaanlage
 Aria Condizionata
 Aire Acondicionado

Hose
 Durite
 Schlauch
 Tubo
 Flexible

110-105

1-WU45-011-A

26 4276778M91 ◀▶ 850 MM

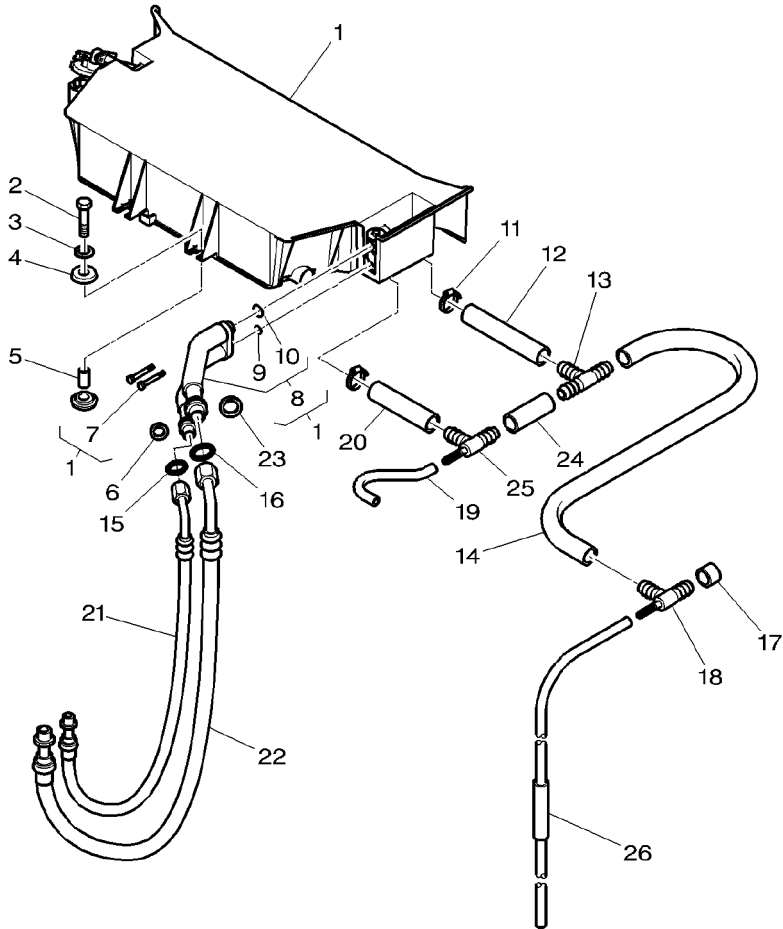
1 TUBE ASSY

ENSEMBLE TUBE
 TUBO COMPL.

ROHR KPL
 CONJ.DE TUBO

[A] MANUAL AIR CONDITIONER
 CLIMATISEUR MANUEL
 HAND KLIMAANLAGE
 CONDIZIONATORE DI ARIA MANUAL
 ACONDICIONADOR DE AIRE MANUALE

[B] AUTOMATIC AIR CONDITIONER
 CLIMATISEUR AUTOMATIQUE
 AUTOMATISCH KLIMAANLAGE
 CONDIZIONATORE DI ARIA AUTOMATICO
 ACONDICIONADOR DE AIRE AUTOMATICO



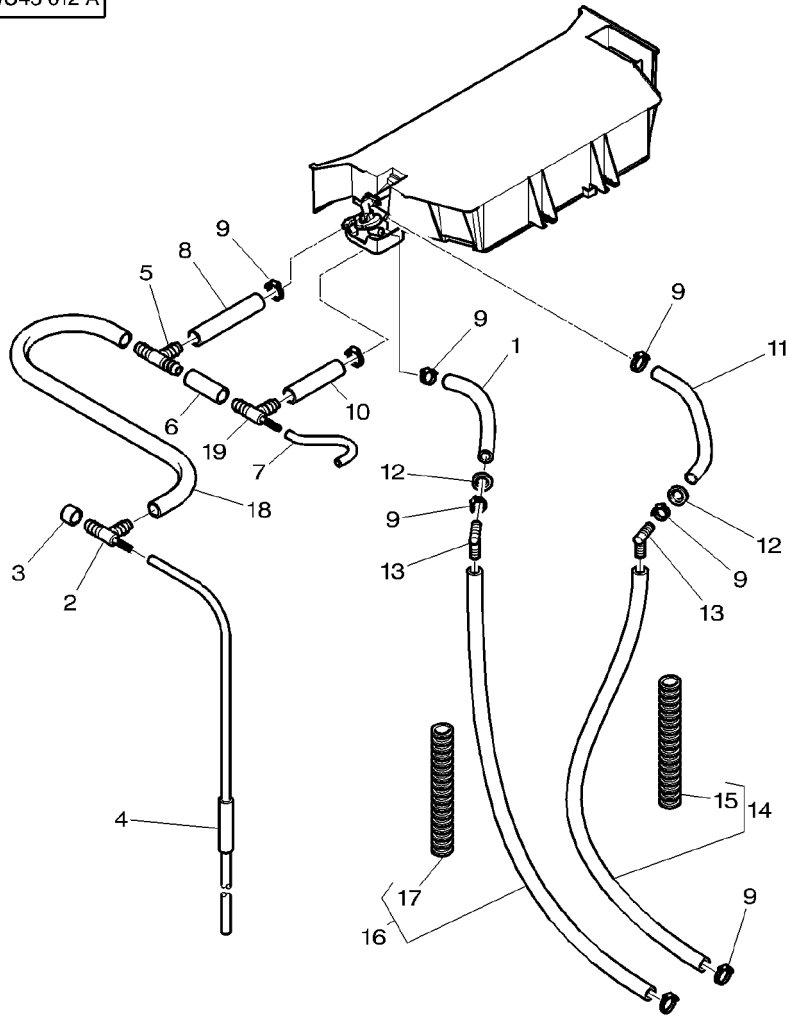
Air Conditioner
Air Conditionne
Klimaanlage
Aria Condizionata
Aire Acondicionado

Hose
Durite
Schlauch
Tubo
Flexible

110-110

Standard Roof – Manual Air Conditioner
Toit Standard – Climatiseur Manuel
Standard Dach – Hand Klimaanlage
Tetto Standard – Condizionatore Di Aria Manual
Tejado Standard – Acondicionador De Aire Manuale

1-WU45-012-A



1	3787186M1	◄► 200 MM	1	HOSE	DURITE	SCHLAUCH
2	3388779M1		1	UNION	TUBO FLESSIBILE	FLEXIBLE
3	3777737M1		1	PLUG	RACCORD	VERSCHRAUBUNG
4	4276778M91	◄► 850 MM	1	TUBE ASSY	RACCORDO	RACOR
5	3010683X1		1	TEEPIECE	BOUCHON	VERSCHL.STOPFEN
6	3777613M1	◄► 60 MM	1	HOSE	TAPPO	TAPON
7	4275132M1	◄► 100 MM	1	HOSE	ENSEMBLE TUBE	ROHR KPL
8	3777617M1	◄► 218 MM	1	HOSE	TUBO COMPL.	CONJ.DE TUBO
9	3019564X1	∅ 16-25	8	HOSE CLIP	TE	T-STUECK
10	3777615M1	◄► 179 MM	1	HOSE	RACCORDO A T	PIEZA EN T
11	3787187M1	◄► 330 MM	1	HOSE	DURITE	SCHLAUCH
12	3788224M1		2	GROMMET	TUBO FLESSIBILE	FLEXIBLE
13	3788222M1		2	ELBOW	DURITE	SCHLAUCH
14	4277810M92	◄► 1720 MM	1	HOSE	TUBO FLESSIBILE	FLEXIBLE
15	4272050M1	14 ◄► 400 MM	1	SHEATH	COLLIER DURITE	SCHLAUCHSCHELLE
16	4277809M91	◄► 1740 MM	1	HOSE	FASCIA	CLIP P.FLEXIBLE
17	4272050M1	16 ◄► 400 MM	1	SHEATH	DURITE	SCHLAUCH
18	3778361M1	◄► 529 MM	1	WATER HOSE	TUBO FLESSIBILE	FLEXIBLE
19	3388779M1		1	UNION	PASSE FIL	GUMMITUELLE
					ANELLO PASSACAVO	PASACABLE
					COUDE	WINKELSTUECK
					GOMITO	CODO
					DURITE	SCHLAUCH
					TUBO FLESSIBILE	FLEXIBLE
					GAINA	HUELLE
					GUAINA	FUNDA
					DURITE	SCHLAUCH
					TUBO FLESSIBILE	FLEXIBLE
					GAINA	HUELLE
					GUAINA	FUNDA
					DURITE EAU	WASSERSCHLAUCH
					TUBOFLEX ACQUA	MANGUERA P.AGUA
					RACCORD	VERSCHRAUBUNG
					RACCORDO	RACOR

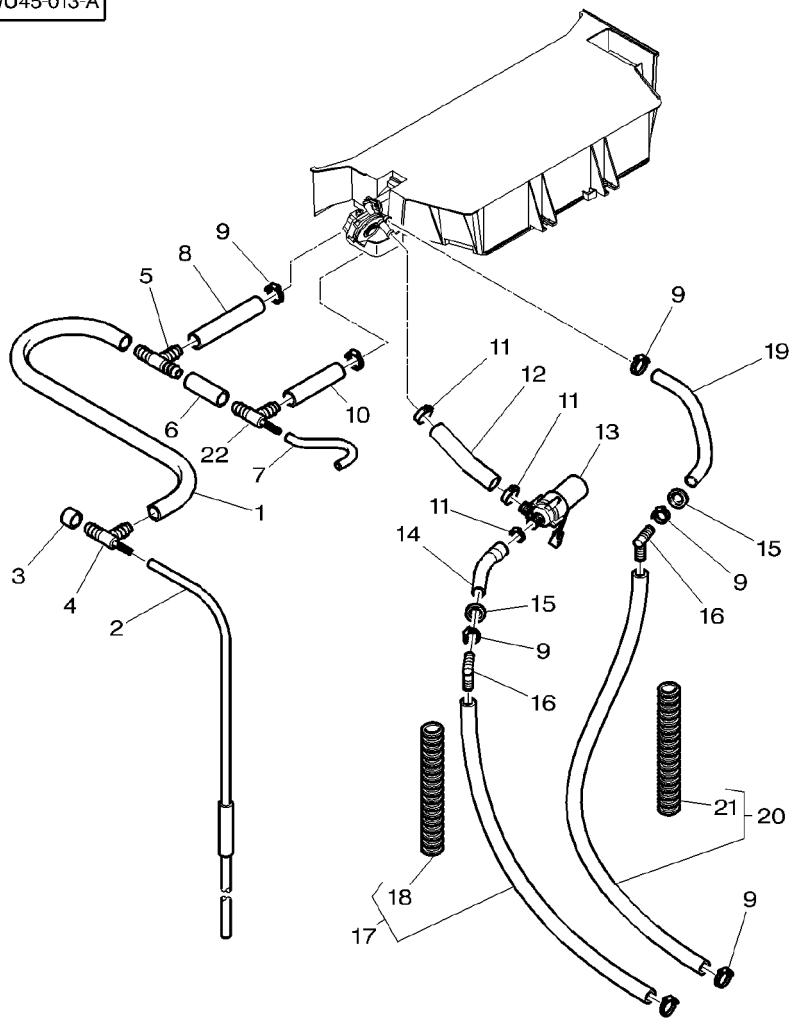
Air Conditioner
Air Conditionne
Klimaanlage
Aria Condizionata
Aire Acondicionado

Hose
Durite
Schlauch
Tubo
Flexible

110-115

Standard Roof – Automatic Air Conditioner
Toit Standard – Climatiseur Automatique
Standard Dach – Automatisch Klimaanlage
Tetto Standard – Condizionatore Di Aria Automatico
Tejado Standard – Acondicionador De Aire Automatico

1-WU45-013-A

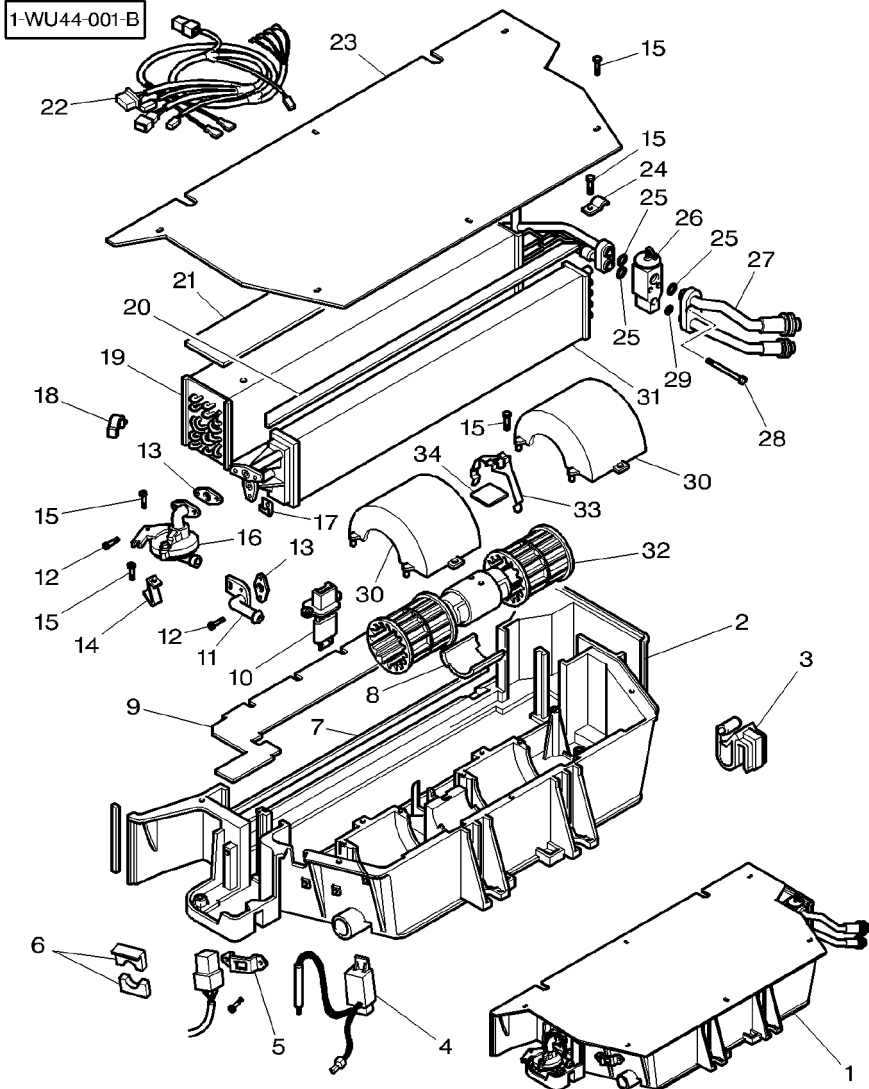


1	3778361M1	◀▶ 529 MM	1	WATER HOSE	DURITE EAU TUBOFLEX ACQUA	WASSERSCHLAUCH MANGUERA P.AGUA
2	4276778M91		1	TUBE ASSY	ENSEMBLE TUBE TUBO COMPL.	ROHR KPL CONJ.DE TUBO
3	3777737M1		1	PLUG	BOUCHON TAPPO	VERSCHL.STOPFEN TAPON
4	3388779M1		1	UNION	RACCORD RACCORDO	VERSCHRAUBUNG RACOR
5	3010683X1		1	TEEPIECE	TE RACCORDO A T	T-STUECK PIEZA EN T
6	3777613M1	◀▶ 60 MM	1	HOSE	DURITE TUBO FLESSIBILE	SCHLAUCH FLEXIBLE
7	4275132M1	◀▶ 100 MM	1	HOSE	DURITE TUBO FLESSIBILE	SCHLAUCH FLEXIBLE
8	3777617M1	◀▶ 218 MM	1	HOSE	DURITE TUBO FLESSIBILE	SCHLAUCH FLEXIBLE
9	3019564X1	∅ 16-25	8	HOSE CLIP	COLLIER DURITE FASCIA	SCHLAUCHSCHELLE CLIP P.FLEXIBLE
10	3777615M1	◀▶ 179 MM	1	HOSE	DURITE TUBO FLESSIBILE	SCHLAUCH FLEXIBLE
11	338614X1	∅ 20-32	3	HOSE CLIP	COLLIER DURITE FASCIA	SCHLAUCHSCHELLE CLIP P.FLEXIBLE
12	4271129M1	◀▶ 145 MM	1	HOSE	DURITE TUBO FLESSIBILE	SCHLAUCH FLEXIBLE
13	3712744M1		1	WATER PUMP	POMPE A EAU POMPA ACQUA	WASSERPUMPE BOMBA DE AGUA
14	4272841M1	◀▶ 150 MM	1	HOSE	DURITE TUBO FLESSIBILE	SCHLAUCH FLEXIBLE
15	3788224M1		2	GROMMET	PASSE FIL ANELLO PASSACAVO	GUMMITUELLE PASACABLE
16	3788222M1		2	ELBOW	COUDE GOMITO	WINKELSTUECK CODO
17	4277809M91	◀▶ 1740 MM	1	HOSE	DURITE TUBO FLESSIBILE	SCHLAUCH FLEXIBLE
18	4272050M1	17 ◀▶ 400 MM	1	SHEATH	GAINÉ GUAINA	HUELLE FUNDA
19	3787187M1	◀▶ 330 MM	1	HOSE	DURITE TUBO FLESSIBILE	SCHLAUCH FLEXIBLE
20	4277810M92	∅ 1720 MM	1	HOSE	DURITE TUBO FLESSIBILE	SCHLAUCH FLEXIBLE
21	4272050M1	20 ◀▶ 400 MM	1	SHEATH	GAINÉ GUAINA	HUELLE FUNDA
22	3388779M1		1	UNION	RACCORD RACCORDO	VERSCHRAUBUNG RACOR

Air Conditioner
Air Conditionne
Klimaanlage
Aria Condizionata
Aire Acondicionado

110-120

Standard Roof – Manual Air Conditioner
Toit Standard – Climatiseur Manuel
Standard Dach – Hand Klimaanlage
Tetto Standard – Condizionatore Di Aria Manual
Tejado Standard – Acondicionador De Aire Manuale



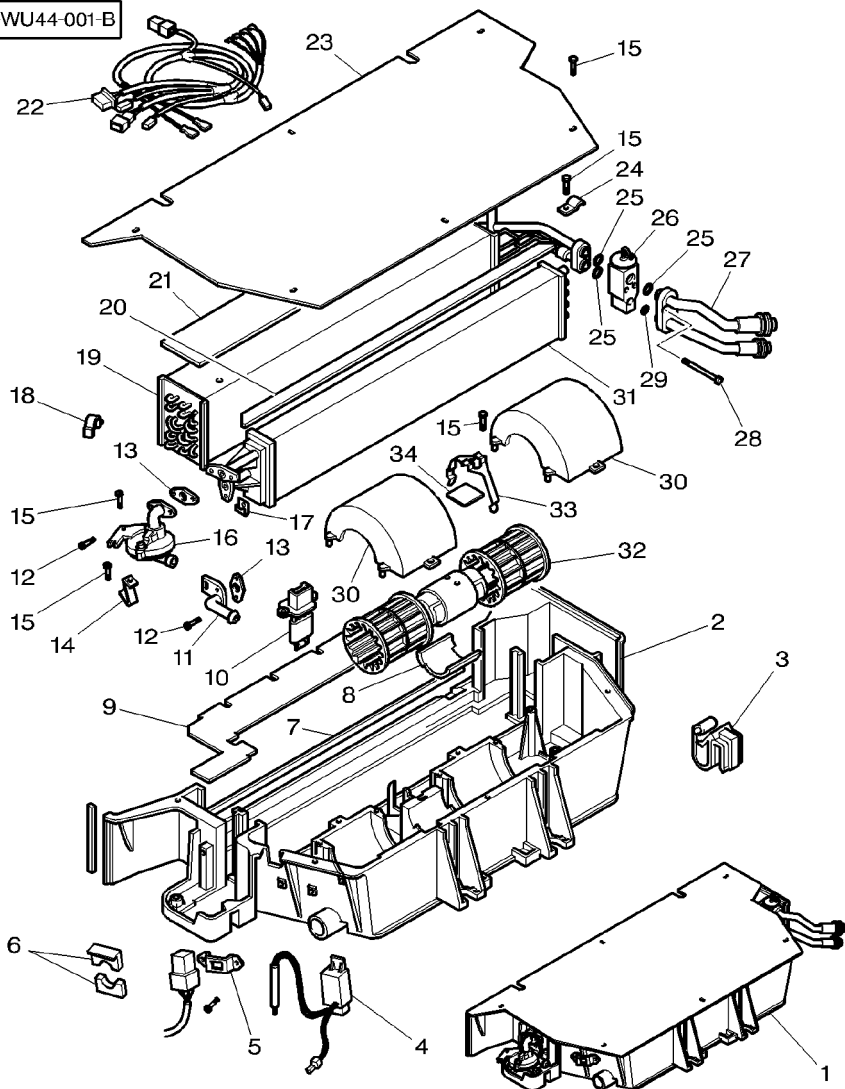
1	4272839M92	[A]	1	AIR CONDITIONER	CONDITIONNEUR	KLIMAAANLAGE
2	3907307M1	1	1	HOUSING	CONDIZIONATORE	ACONDIC.DE AIRE
3	3907306M1	1	1	CLIP	CARTER	GEHAEUSE
4	3907305M1	1	1	THERMOSTAT	CARCASSA	ALOJAMIENTO
5	3907304M1	1	1	STRAP	PATTE D'ATTACHE	SHELLE
6	3907303M1	1	1	FOAM	FERMAGLIO	CLIP
7	3902322M1	1	1	FOAM	THERMOSTAT	THERMOSTAT
8	3907302M1	1	1	PROTECTOR	TERMOSTATO	TERMOSTATO
9	3902329M2	1	1	PLATE	PATTE	LASCHE
10	3904295M1	1	1	RESISTOR	CORREGGIA	FAJA
11	3907301M1	1	1	ELBOW	MOUSSE	SCHAUMSTOFF
12	3904319M1	1	4,8X19	SCREW	GOMMAPIUMA	ESPUMA
13	3902327M1	1	2	GASKET	MOUSSE	SCHAUMSTOFF
14	3907296M1	1	1	STRAP	GOMMAPIUMA	ESPUMA
15	365916X1	1	4X12	SELF TAP SCREWS	PROTECTEUR	SCHUTZ
16	3907300M1	1	1	COCK	PROTETTORE	PROTECTOR
17	3902090M1	1	4	NUT	PLAQUE	PLATTE
18	3904589M1	1	1	CLIP	PIASTRA	PLATO
19	3902331M92	1	1	EVAPORATOR	RESISTANCE	WIDERSTAND
20	3310849M1	1	1	FOAM	RESISTORE	RESISTENCIA
21	3902332M1	1	1	FOAM	COUDE	WINKELSTUECK
22	3907299M91	1	1	HARNESS	GOMITO	CODO
23	3310839M1	1	1	PLATE	VIS	SCHRAUBE
24	3310836M1	1	1	STRAP	VITE	TORNILLO
25	3902500M1	1	3	GASKET	GUARNIZIONE	DICHTSCHEIBE
26	3902334M91	1	1	REGULATOR	PATTE	LASCHE
					CORREGGIA	FAJA
					FERMAGLIO	CLIP
					EVAPORATEUR	VERDUNSTER
					EVAPORATORE	EVAPORADOR
					MOUSSE	SCHAUMSTOFF
					GOMMAPIUMA	ESPUMA
					MOUSSE	SCHAUMSTOFF
					GOMMAPIUMA	ESPUMA
					FAISCEAU	KABELBAUM
					FASCIOCAVI	MAZO CABLES
					PLAQUE	PLATTE
					PIASTRA	PLATO
					PATTE	LASCHE
					CORREGGIA	FAJA
					JOINT	DICHTSCHEIBE
					GUARNIZIONE	EMPAQUETADURA.
					REGULATEUR	REGLER
					REGOLATORE	REGULADOR

Air Conditioner
Air Conditionne
Klimaanlage
Aria Condizionata
Aire Acondicionado

110-120

Standard Roof – Manual Air Conditioner
Toit Standard – Climatiseur Manuel
Standard Dach – Hand Klimaanlage
Tetto Standard – Condizionatore Di Aria Manual
Tejado Standard – Acondicionador De Aire Manuale

1-WU44-001-B



27	3907298M91	1	1 TUBING	TUBULURE	ROHRSTUTZEN
28	3904328M1	1 M6X50	2 SCREW	TUBATURA	TUBERIA
29	3902550M1	1	1 O RING	VIS	SCHRAUBE
30	3310833M1	1	2 COVER	VITE	TORNILLO
31	3310827M92	1	1 RADIATOR	JOINT TORIQUE	O-RING
32	3907297M91	1	1 ENGINE	ANELLO TENUTA	ANILLO FORMA 'O'
33	3902320M1	1	1 STRAP	COPERCHIO	DECKEL
34		1 [B]	1 PLATE	RADIATEUR	KUEHLER
				RADIATORE	RADIADOR
				MOTEUR	MOTOR
				MOTORE	MOTOR
				PATTE	LASCHE
				CORREGGIA	FAJA
				PLAQUE	PLATTE
				PIASTRA	PLATO

[A] MANUAL AIR CONDITIONER
CLIMATISEUR MANUEL
HAND KLIMAANLAGE
CONDIZIONATORE DI ARIA MANUAL
ACONDICIONADOR DE AIRE MANUALE

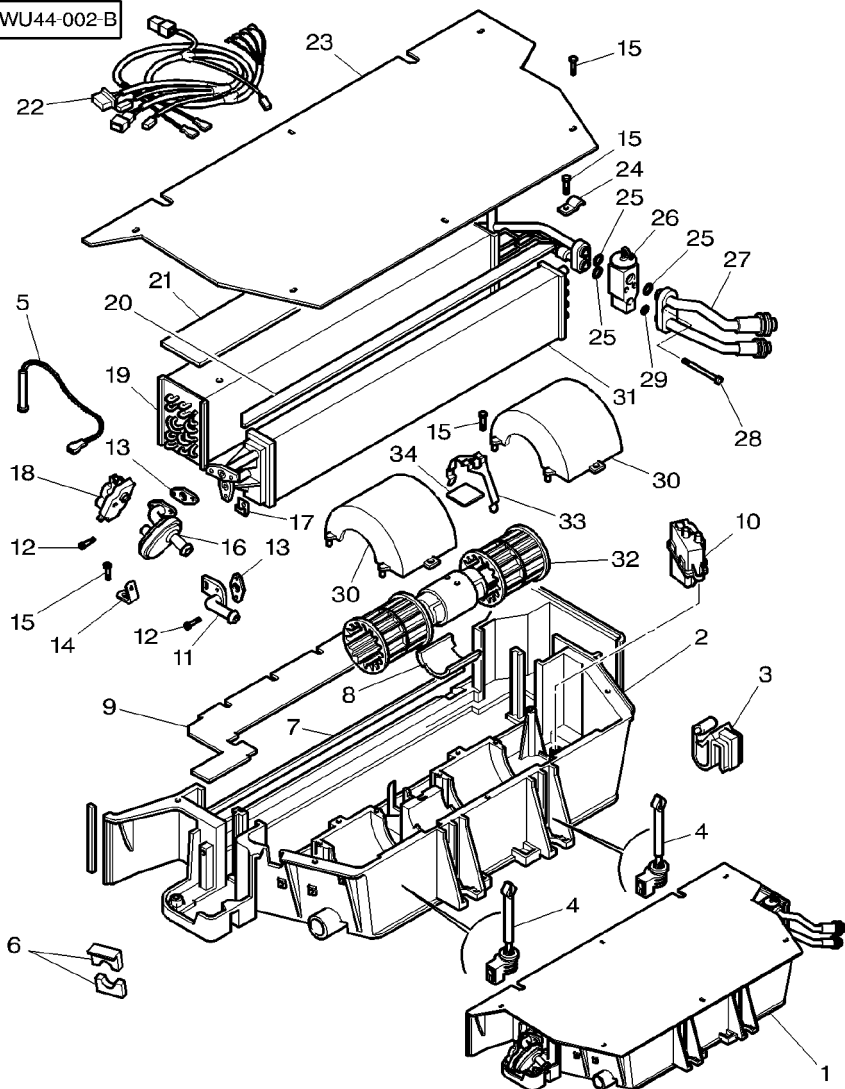
[B] NOT DETAILED
PAS DETAILLE
NICHT VERKAUFT
PASSO DETTAGLIATO
NO DETALLADO

Air Conditioner
Air Conditionne
Klimaanlage
Aria Condizionata
Aire Acondicionado

110-125

Standard Roof – Automatic Air Conditioner
Toit Standard – Climatiseur Automatique
Standard Dach – Automatisch Klimaanlage
Tetto Standard – Condizionatore Di Aria Automatico
Tejado Standard – Acondicionador De Aire Automatico

1-WU44-002-B



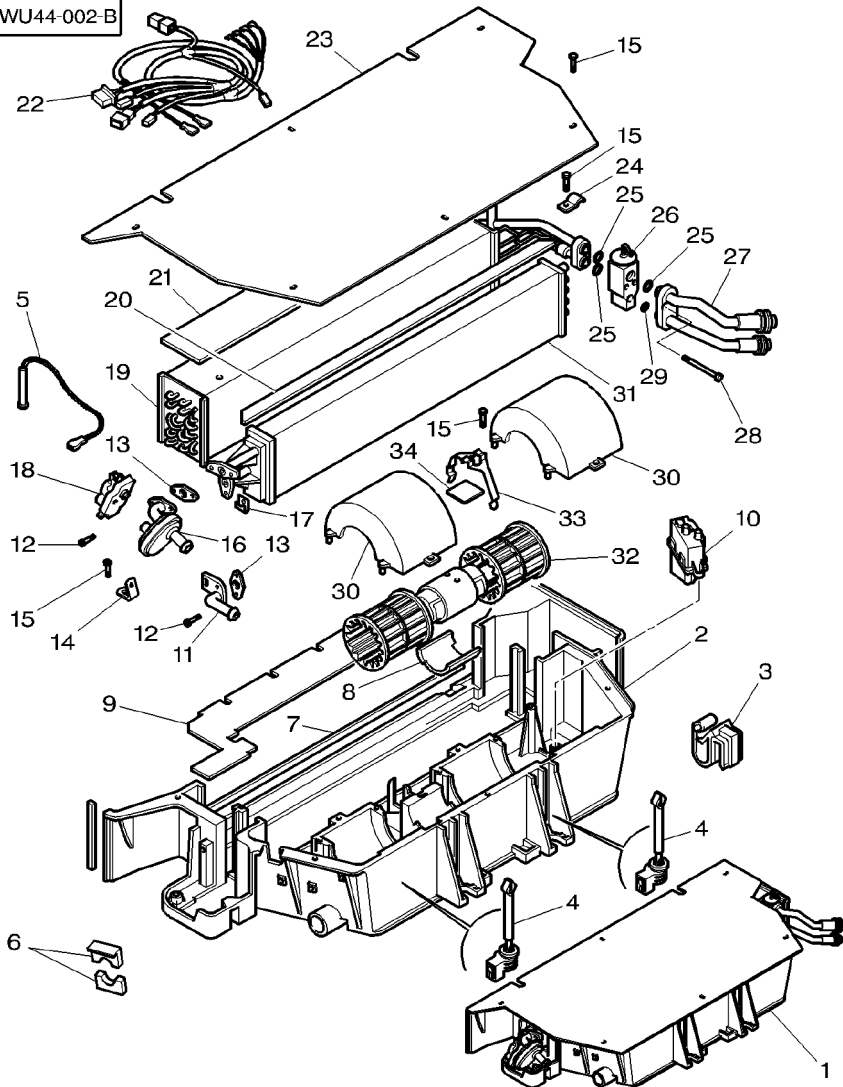
1	4272840M91	[A]	1	AIR CONDITIONER	CONDITIONNEUR	KLIMAAANLAGE
2	3907307M1	1	1	HOUSING	CONDIZIONATORE	ACONDIC.DE AIRE
3	3907306M1	1	1	CLIP	CARTER	GEHAEUSE
4	3907313M1	1	1	SENSOR	CARCASSA	ALOJAMIENTO
5	3907316M1	1	1	SENDER	PATTE D'ATTACHE	SHELLE
6	3907303M1	1	2	FOAM	FERMAGLIO	CLIP
7	3902322M1	1	2	FOAM	DETECTEUR	EMPFANGER
8	3907302M1	1	1	PROTECTOR	SENSEUR	DETECTOR
9	3902329M2	1	1	PLATE	EMETTEUR	GEBER
10	3907310M1	1	1	REGULATOR	EMITTEnte	EMISOR
11	3907301M1	1	1	ELBOW	MOUSSE	SCHAUMSTOFF
12	3904319M1	1	4	SCREW	GOMMAPIUMA	ESPUMA
13	3902327M1	1	2	GASKET	MOUSSE	SCHAUMSTOFF
14	3907314M1	1	1	STRAP	PROTECTEUR	ESPUMA
15	365916X1	1	15	SELF TAP SCREWS	PROTETTORE	SCHAUMSTOFF
16	3907312M1	1	1	COCK	PIASTRA	PLATO
17	3902090M1	1	4	NUT	REGULATEUR	REGLER
18		1	1	ENGINE	REGOLATORE	REGULADOR
19	3902331M92	1	1	EVAPORATOR	COUDE	WINKELSTUECK
20	3310849M1	1	1	FOAM	GOMITO	CODO
21	3902332M1	1	1	FOAM	VIS	SCHRAUBE
22	3907315M1	1	1	HARNESS	VITE	TORNILLO
23	3310839M1	1	1	PLATE	JOINT	DICHTSCHEIBE
24	3310836M1	1	1	STRAP	GUARNIZIONE	EMPAQUETADURA.
25	3902500M1	1	3	GASKET	PATTE	LASCHE
26	3902334M91	1	1	REGULATOR	CORREGGIA	FAJA
					VIS AUTO TARAUD	SCHNEIDSCHRAUBEN
					KITAUTOBLOCCANTE	TORNILLO CHAPA
					ROBINET	ABSPERRHAHN
					RUBINETTO	AGUJA INDICADORA
					ECROU	MUTTER
					DADO	TUERCA
					MOTEUR	MOTOR
					MOTORE	MOTOR
					EVAPORATEUR	VERDUNSTER
					EVAPORATORE	EVAPORADOR
					MOUSSE	SCHAUMSTOFF
					GOMMAPIUMA	ESPUMA
					MOUSSE	SCHAUMSTOFF
					GOMMAPIUMA	ESPUMA
					FAISCEAU	KABELBAUM
					FASCIOCAVI	MAZO CABLES
					PLAQUE	PLATTE
					PIASTRA	PLATO
					PATTE	LASCHE
					CORREGGIA	FAJA
					JOINT	DICHTSCHEIBE
					GUARNIZIONE	EMPAQUETADURA.
					REGULATEUR	REGLER
					REGOLATORE	REGULADOR

Air Conditioner
Air Conditionne
Klimaanlage
Aria Condizionata
Aire Acondicionado

110-125

Standard Roof – Automatic Air Conditioner
Toit Standard – Climatiseur Automatique
Standard Dach – Automatisch Klimaanlage
Tetto Standard – Condizionatore Di Aria Automatico
Tejado Standard – Acondicionador De Aire Automatic

1-WU44-002-B



27	3907298M91	1	1 TUBING	TUBULURE	ROHRSTUTZEN
28	3904328M1	1	2 SCREW	TUBATURA	TUBERIA
29	3902550M1	1	1 O RING	VIS	SCHRAUBE
30	3310833M1	1	1 COVER	VITE	TORNILLO
31	3310827M92	1	1 RADIATOR	JOINT TORIQUE	O-RING
32	3907297M91	1	1 ENGINE	ANELLO TENUTA	ANILLO FORMA 'O'
33	3902320M1	1	1 STRAP	COPERCHIO	DECKEL
34	1 [B]	1	1 PLATE	RADIATEUR	KUEHLER
				RADIATORE	RADIADOR
				MOTEUR	MOTOR
				MOTORE	MOTOR
				PATTE	LASCHE
				CORREGGIA	FAJA
				PLAQUE	PLATTE
				PIASTRA	PLATO

[A] AUTOMATIC AIR CONDITIONER
CLIMATISEUR AUTOMATIQUE
AUTOMATISCH KLIMAAANLAGE
CONDIZIONATORE DI ARIA AUTOMATICO
ACONDICIONADOR DE AIRE AUTOMATICO

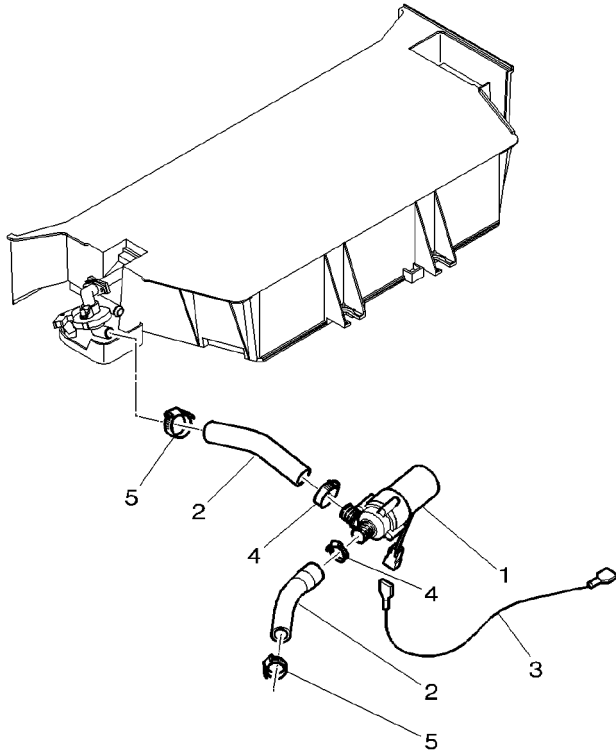
[B] NOT DETAILED
PAS DETAILLE
NICHT VERKAUFT
PASSO DETTAGLIATO
NO DETALLADO

Heater
 Chauffage
 Heizung
 Riscaldatore
 Riscaldatore

High Cold
 Grand Froid
 Grosskalte
 Grand Freddo
 Gran Freo

110-130

1-WU49-001-C



1 3712744M1

2 4272841M1

3 4270484M1

4 338614X1

5 3019564X1

◀▶ 150 MM

∅ 20-32

∅ 16-25

1 WATER PUMP

2 HOSE

1 SWITCH,INDIRECT

2 HOSE CLIP

2 HOSE CLIP

POMPE A EAU
 POMPA ACQUA

DURITE
 TUBO FLESSIBILE

CONTACTEUR
 INTERRUPTORE IND

COLLIER DURITE
 FASCIA

COLLIER DURITE
 FASCIA

WASSERPUMPE
 BOMBA DE AGUA

SCHLAUCH
 FLEXIBLE

KONTAKTSCHALTER
 CONTACTOR

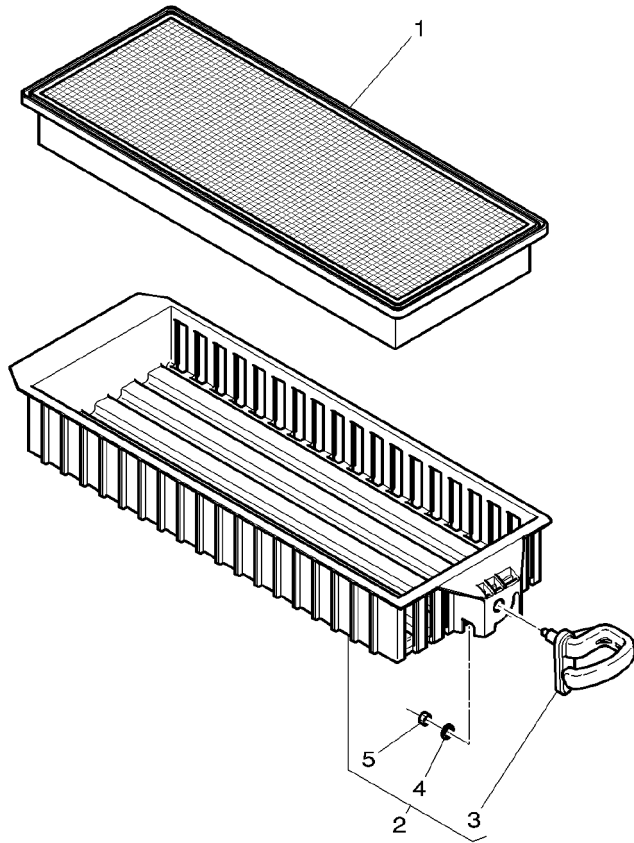
SCHLAUCHSCHELLE
 CLIP P.FLEXIBLE

SCHLAUCHSCHELLE
 CLIP P.FLEXIBLE

Cab Filter
 Filtre De Cabine
 Filter Die Kabine
 Filtro Di Cabina
 Filtro De Cabina

110-135

1-WU48-001-A



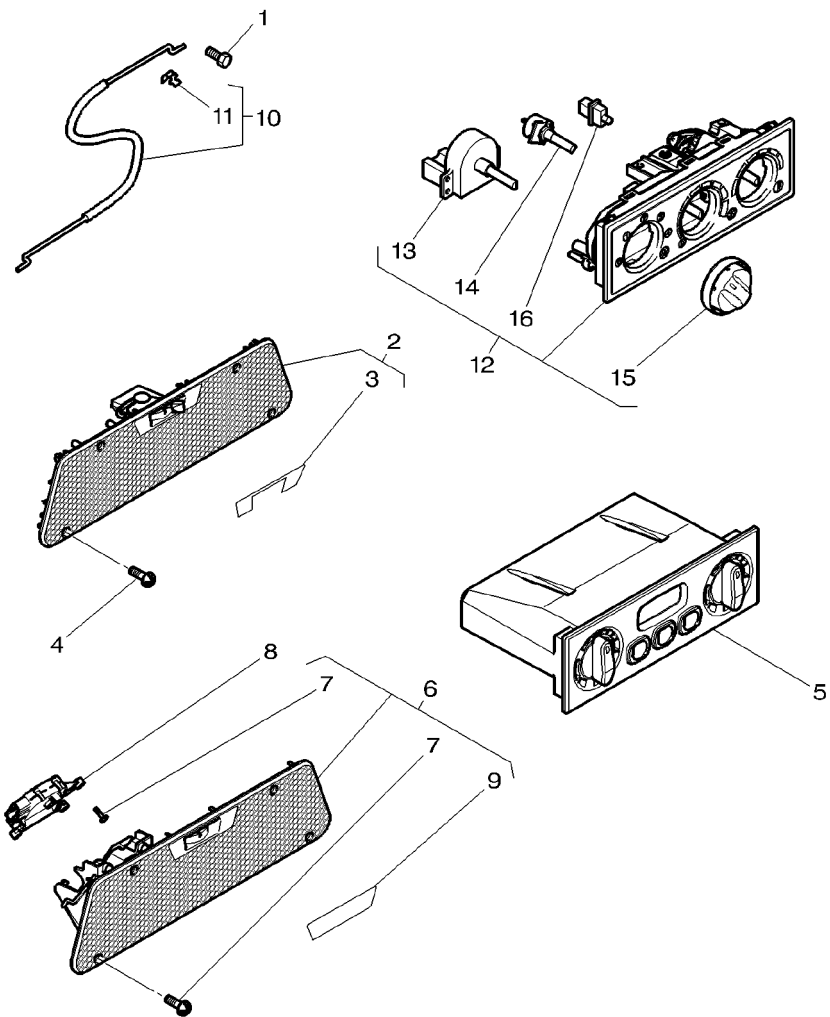
1	3786649M1	200 X 500	1	CAB FILTER	FILTRE CABINE	KABINE FILTER
1	4271140M1	[A]	1	CAB FILTER	FILTRO CABINA	FILTRO CABINA
2	3786650M91		1	FRAME ASSY	FILTRE CABINE	KABINE FILTER
3	3788950M91	2	1	HANDLE	FILTRO CABINA	FILTRO CABINA
4	390971X1	2 Ø 6-12 X 1,5	1	WASHER	FILTRO CABINA	FILTRO CABINA
5	1441462X1	2 M6	1	LOCKNUT	CADRE	RAHMEN KPL
					TELAIO COMPLETO	CJTO.BASTIDOR
					POIGNEE	HANDGRIFF
					MANIGLIA	MANETA
					RONDELLE	UNTERLEGSCHIEBE
					RONDELLA	ARANDELA
					ECROU BLOCAGE	SICHERUNGSMUTTER
					AUTOBLOCCANTE	CONTRATUERCA

[A] CARBON FILTER
 FILTRE A CHARBON
 KOHLEFILTER
 FILTRO CARBOME
 FILTRO CARBON

Heater Control
 Commande De Chauffage
 Heizung Schaltung
 Comando De Riscaldamento
 Mando De Calefactoin

110-140

1-WU40-004-C



1	1442171X1	[AC] M4 X 10	1	HEX. SOCK. SCREW	VIS TETE HEX VITE PARKER	ZYLINDERSCHRAUBE TORN.CAB.HUECA
2	4273553M93	[A]	1	VENTILATOR	AERATEUR VENTILATORE	VENTILATOR RULO DE SACO
3	4273546M3	2	1	DECAL	DECALCOMANIE DECALCOMANIA	AUFKLEBER CALCOMANIA
4	3010804X1	M4 X 16	4	SCREW	VIS VITE	SCHRAUBE TORNILLO
5	3786660M95	[BD]	1	PLATE CONTROL	PLATINE DE CDE PIASTRA APPOGIO	KLEMMPLATTE. PLACA DE ABRAZO.
6	4273545M92	[B]	1	VENTILATOR	AERATEUR VENTILATORE	VENTILATOR RULO DE SACO
7	4271132M1	6 [B] M3,5 X 14	7	SCREW	VIS VITE	SCHRAUBE TORNILLO
8	4271130M1	[B]	1	ENGINE	MOTEUR MOTORE	MOTOR MOTOR
9	4272835M2	6 [B]	1	DECAL	DECALCOMANIE DECALCOMANIA	AUFKLEBER CALCOMANIA
10	4271161M1	[A]	1	CABLE	CABLE CAVO	KABEL CABLE
11	1696477M1	10 [A]	1	CLIP	PATTE D'ATTACHE FERMAGLIO	SHELLE CLIP
12	3786659M2	[A]	1	PLATE CONTROL	PLATINE DE CDE PIASTRA APPOGIO	KLEMMPLATTE. PLACA DE ABRAZO.
13	3907283M1	12	1	CONNECTORS	CONNECTEUR MORSETTI	KABELVERBINDER CONECTADORES
14	3907282M1	12	1	POTENTIOMETER	POTENTIOMETRE POTENZIOMETRO	POTENTIOMETER REGULADOR ELECT.
15	3907285M1	12	3	KNOB	POMMEAU POMELO	KNOPF POMO
16	3907284M1	12	1	DIODE	DIODE DIODO	DIODE DIODO

[A] MANUAL AIR CONDITIONER
 CLIMATISEUR MANUEL
 HAND KLIMAANLAGE
 CONDIZIONATORE DI ARIA MANUAL
 ACONDICIONADOR DE AIRE MANUALE

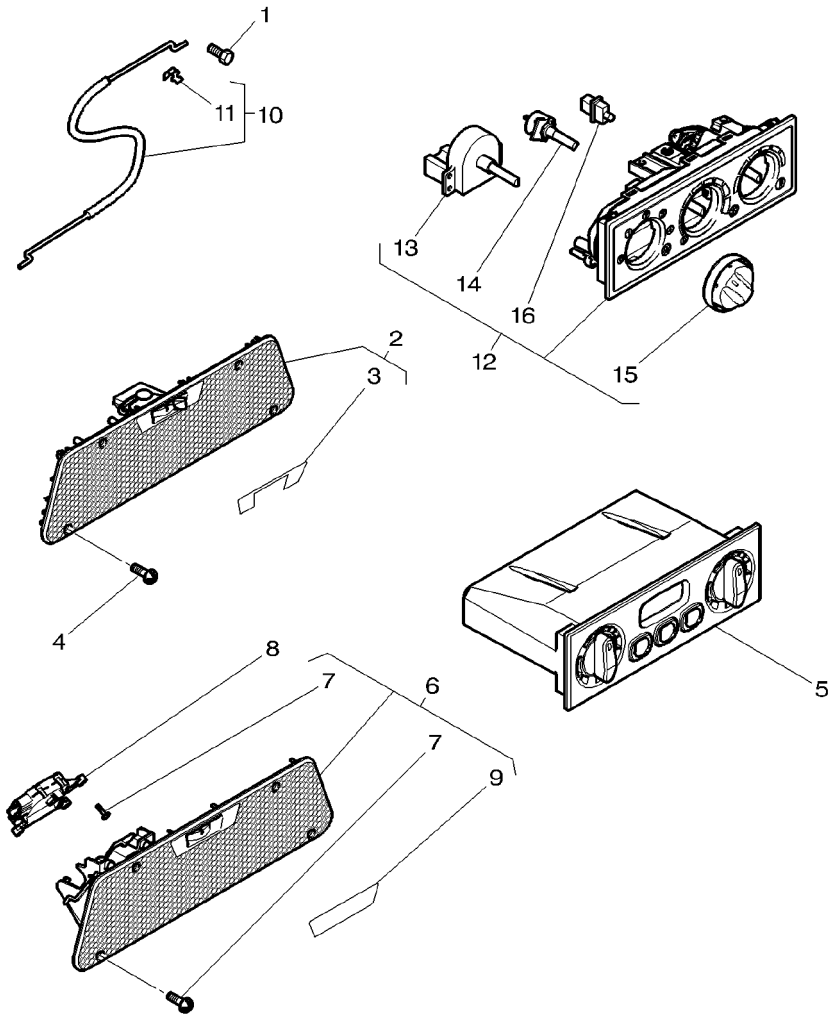
[B] AUTOMATIC AIR CONDITIONER
 CLIMATISEUR AUTOMATIQUE
 AUTOMATISCH KLIMAANLAGE
 CONDIZIONATORE DI ARIA AUTOMATICO
 ACONDICIONADOR DE AIRE AUTOMATICO

[C] HEATER
 CHAUFFAGE
 HEIZUNG
 RISCALDATORE
 CALEFACTOR

Heater Control
Commande De Chauffage
Heizung Schaltung
Comando De Riscaldamento
Mando De Calefaccioin

110-140

1-WU40-004-C

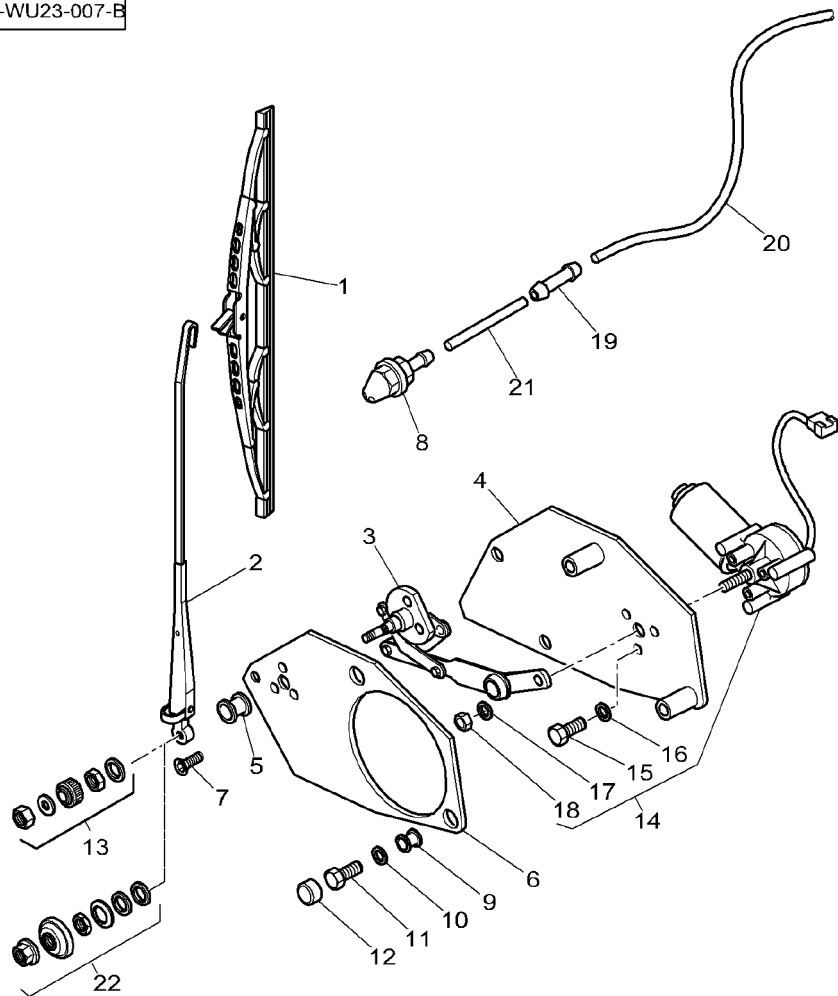


[D] NOT DETAILED
PAS DETAILLE
NICHT VERKAUFT
PASSO DETTAGLIATO
NO DETALLADO

Front Windscreen Wiper
 Essuie Glace Avant
 Scheibenwischer Vorderteil
 Tergicristallo Anteriore
 Varillaje De Limpiaparabrisas Delantero

110-145

1-WU23-007-B

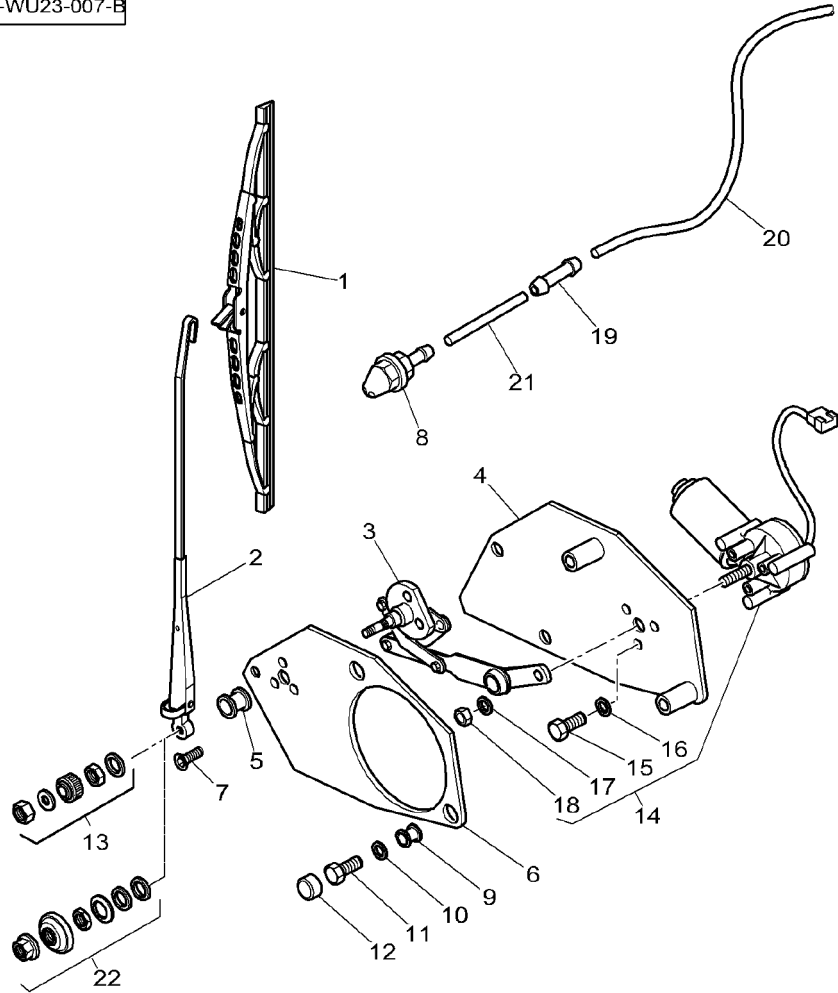


1	3777648M1	➡ N268072	1	WIPER BLADE	BALAI ESSUIE GL	WISCHERBLATT
		◄ 500 MM			SPAZZOLA TERGICR	ESCOBILLA L P BR
1	★4275053M1	➡ N268073	1	WIPER BLADE	BALAI ESSUIE GL	WISCHERBLATT
		◄ 500 MM			SPAZZOLA TERGICR	ESCOBILLA L P BR
2	3777649M1	➡ N268072	1	WIPER ARM	BRAS ESSUIE GL	WISCHERARM
		◄ 375 MM			BRACCIO TERGICR.	BRAZO L P BRISA
2	★4275054M1	➡ N268073	1	WIPER ARM	BRAS ESSUIE GL	WISCHERARM
		◄ 375 MM			BRACCIO TERGICR.	BRAZO L P BRISA
3	★4275056M1		1	TIE ROD	TRINGLERIE	ZUGSTANGE
					TIRANTE	BRAZO DE ENLACE
4	3777699M2		1	SUPPORT	SUPPORT	LAGERUNG
					SUPPORTO	DISPOS.DE SOSTEN
5	★4277495M1	∅ 28 MM	1	GROMMET	PASSE FIL	GUMMITUELLE
					ANELLO PASSACAVO	PASACABLE
6	3777700M2		1	SUPPORT	SUPPORT	LAGERUNG
					SUPPORTO	DISPOS.DE SOSTEN
7	3010762X1	M5 X 10	3	SCREW	VIS	SCHRAUBE
					VITE	TORNILLO
8	3389664M1		2	JET	GICLÉUR	SPRITZDUESE
					GETTO	SURTIDOR
9	★4277496M1	∅ 16 MM	2	GROMMET	PASSE FIL	GUMMITUELLE
					ANELLO PASSACAVO	PASACABLE
10	391039X1	∅ 8-24 X 2 MM	2	WASHER METRIC	RONDELLE METR.	SCHIBE METRISCH
					RONDELLA METRICO	ARANDELA METRICO
11	339337X1	M8 X 30	2	HEX. SOCK. SCREW	VIS TETE HEX	ZYLINDERSCHRAUBE
					VITE PARKER	TORN.CAB.HUECA
12	3616277M1	M8	2	HELMET	CAPUCHON	SCHUTZHELM
					CASCO	CASCO
13	3778258M1	➡ N268072	1	PARTS PACK	JEU PIECES	SATZ TEILE
					PACCO RICAMBI	PAQUETE PIEZAS
14	3777698M92	➡ N268072	1	WIPER MOTOR	MOTEUR ESSUIE GL	WISCHERMOTOR
					MOTORINO TERGICR	MOTOR L PARABRIS
14	★4275055M1	➡ N268073	1	WIPER MOTOR	MOTEUR ESSUIE GL	WISCHERMOTOR
					MOTORINO TERGICR	MOTOR L PARABRIS
15	339560X1	14 M6 X 16	3	HEX. SOCK. SCREW	VIS TETE HEX	ZYLINDERSCHRAUBE
					VITE PARKER	TORN.CAB.HUECA
16	391289X1	14 ➡ N268072	3	LOCK WASHER	RONDELLE FREIN	FEDERRING
					ROSETTA DENTELL.	ARANDELA GROWER
17	3008914X1	14	1	TAB WASHER	RONDELLE EVENT	SICHERUNGSBLECH
					PIASTRINA SICUR	ARANDELA ALETA
18	339169X1	14 M8	1	NUT	ECROU	MUTTER
					DADO	TUERCA
19	3715074M1		1	UNION	RACCORD	VERSCHRAUBUNG
					RACCORDO	RACOR
20	3786778M1	[B]	1	HOSE FLEXIBLE	TUYAU FLEXIBLE	GUMMISCHLAUCH
		◄ 1840 MM			MANICOTTO FLESS.	MANGUERA FLEX
20	3786780M1	◄ 1550 MM	1	HOSE FLEXIBLE	TUYAU FLEXIBLE	GUMMISCHLAUCH
					MANICOTTO FLESS.	MANGUERA FLEX
21	3778372M1	370MM	1	TUBE	TUBE	ROHR
					TUBO	TUBO
22	★3907533M91	➡ N268073	1	KIT, HARDWARE	JEUQUINCAILLERIE	NORMTEILESATZ
					KIT BULLONERIA	BULONERIA JUEGO

Front Windscreen Wiper
Essuie Glace Avant
Scheibenwischer Vorderteil
Tergicristallo Anteriore
Varillaje De Limpiaparabrisas Delanero

110-145

1-WU23-007-B

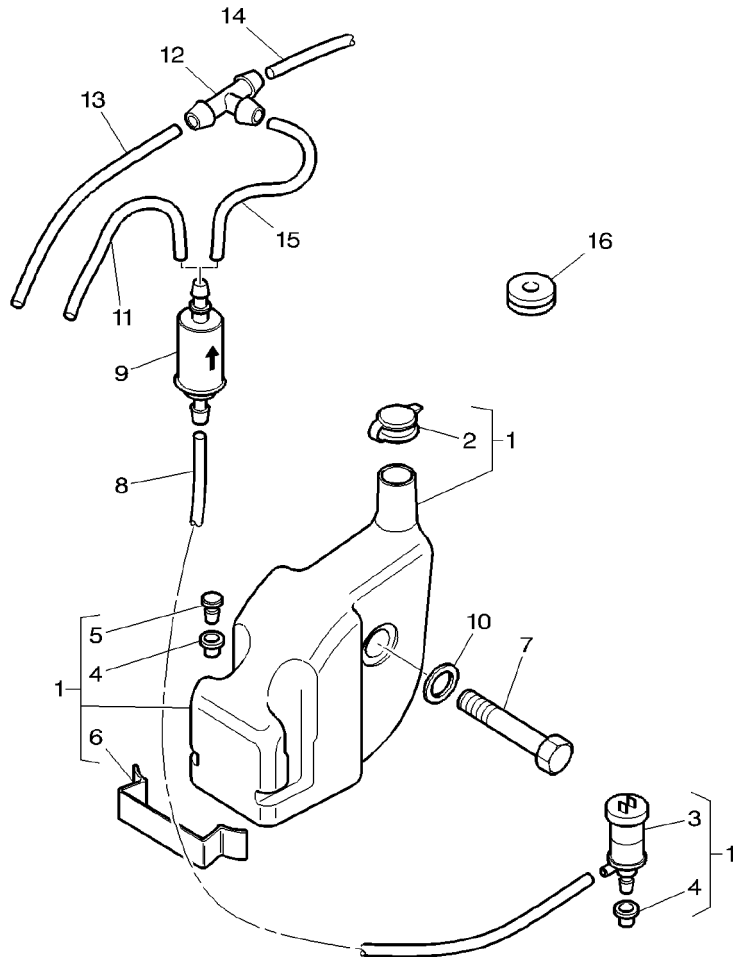


[B] WITHOUT REAR WIPER AND WASHER WINDSCREEN
SANS ESSUIE GLACE ET LAVE GLACE ARRIERE
OHNE SCHEIBENWISCHER UND SCHEIBENWASCHANLAGE HINT
SENZA TERGICRISTALLO E LAVAGGIO CRISTALLO POSTERIO RE
SIN LIMPIA Y LAVA VENTANA TRASERA

Windscreen Washer
Lave Glace
Scheibenwascher
Lavacristallo
Lavaparabrisas

110-150

1-WU24-001-C



1	3786775M91		1	TANK	RESERVOIR	TANK
2	3786800M1	1	1	TANK CAP	SERBATOIO	DEPOSITO LIQUIDO
3	3582441M1	1	1	TANK CAP	BOUCHON RESERV	TANKVERSCHLUSS
4	3582443M1	1	1	WATER PUMP	CUFFIA SERBATOIO	TAPA DE DEPOSITO
5	3582442M1	1	1	WATER PUMP	POMPE A EAU	WASSERPUMPE
6	4274610M1	1	2	GASKET	POMPA ACQUA	BOMBA DE AGUA
7	339368X1	M8 X 60	1	PLUG	JOINT	DICHTSCHEIBE
8	3786779M1	◄► 1330 MM	1	CLIP	GUARNIZIONE	EMPAQUETADURA.
9	3583086M1		1	HEX. SOCK. SCREW	BOUCHON	VERSCHL.STOPFEN
10	3010467X1	∅ 8-30 X 2 MM	1	HEX. SOCK. SCREW	TAPPO	TAPON
11	3786778M1	[A] ◄► 1840 MM	1	CLIP	PATTE D'ATTACHE	SHELLE
12	3583069M1		1	HEX. SOCK. SCREW	FERMAGLIO	CLIP
13	3786780M1	◄► 1550 MM	1	HEX. SOCK. SCREW	VIS TETE HEX	ZYLINDERSCHRAUBE
14	3786782M1	◄► 1580 MM	1	HOSE FLEXIBLE	VITE PARKER	TORN.CAB.HUECA
15	3786781M1	◄► 300 MM	1	HOSE FLEXIBLE	TUYAU FLEXIBLE	GUMMISCHLAUCH
16	3714694M1	∅ 7-21	1	PRESSURE VALVE	MANICOTTO FLESS.	MANGUERA FLEX
			1	PRESSURE VALVE	VALVE	DRUCKVENTIL
			1	WASHER	VALVOLA PRESSION	VALVULA PRESION
			1	HOSE FLEXIBLE	RONDELLE	UNTERLEGSCHIEBE
			1	HOSE FLEXIBLE	RONDELLA	ARANDELA
			1	TEEPIECE	TUYAU FLEXIBLE	GUMMISCHLAUCH
			1	HOSE FLEXIBLE	MANICOTTO FLESS.	MANGUERA FLEX
			1	HOSE FLEXIBLE	TE	T-STUECK
			1	HOSE FLEXIBLE	RACCORDO A T	PIEZA EN T
			1	HOSE FLEXIBLE	TUYAU FLEXIBLE	GUMMISCHLAUCH
			1	HOSE FLEXIBLE	MANICOTTO FLESS.	MANGUERA FLEX
			1	HOSE FLEXIBLE	TUYAU FLEXIBLE	GUMMISCHLAUCH
			1	HOSE FLEXIBLE	MANICOTTO FLESS.	MANGUERA FLEX
			1	HOSE FLEXIBLE	TUYAU FLEXIBLE	GUMMISCHLAUCH
			1	HOSE FLEXIBLE	MANICOTTO FLESS.	MANGUERA FLEX
			1	GROMMET	PASSE FIL	GUMMITUELLE
			1	GROMMET	ANELLO PASSACAVO	PASACABLE

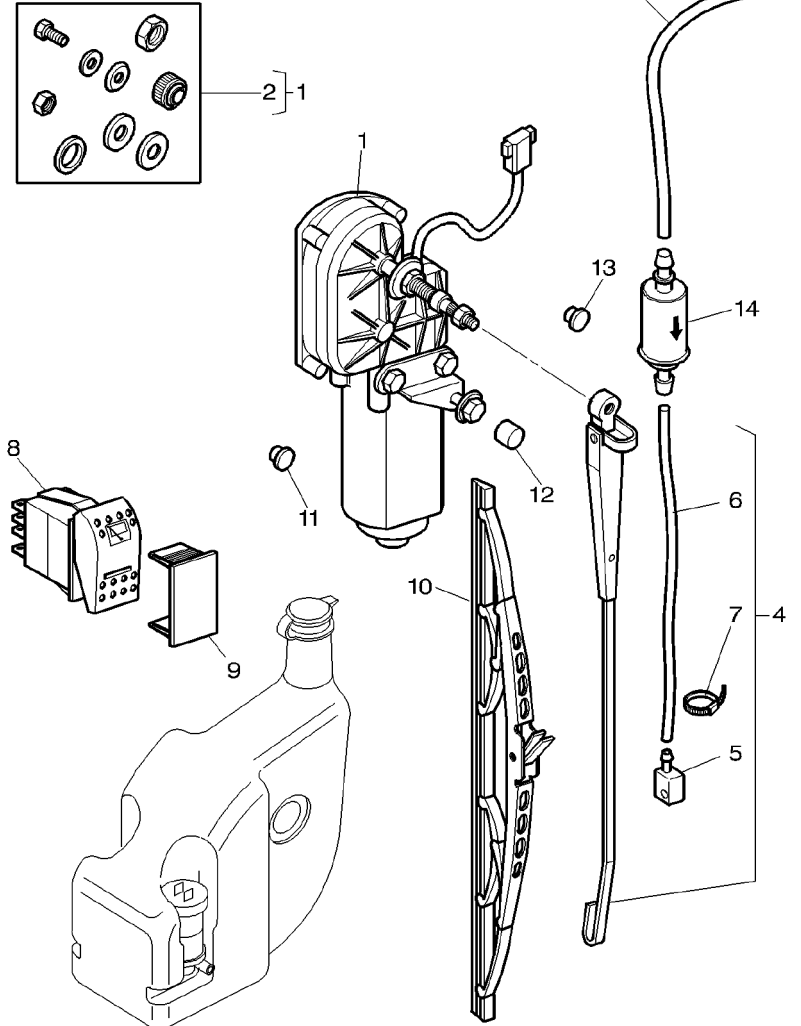
[A] WITHOUT REAR WIPER AND WASHER WINDSCREEN
SANS ESSUIE GLACE ET LAVE GLACE ARRIERE
OHNE SCHEIBENWISCHER UND SCHEIBENWASCHANLAGE HINT
SENZA TERGICRISTALLO E LAVAGGIO CRISTALLO POSTERIO RE
SIN LIMPIA Y LAVA VENTANA TRASERA

Rear Window Wiper
Essuie Glace Arriere
Hinterscheibenwischer
Tergicristallo Parte Posteriore
Limpiaparabrisas Parte Trasera

110-155

➔ N271049

1-WU25-004-A



1	3715610M2		1	WIPER MOTOR	MOTEUR ESSUIE GL	WISCHERMOTOR
2	3902580M91	1		PARTS PACK	MOTORINO TERGICR	MOTOR L PARABRIS
3	3786782M1	◄► 1580 MM		HOSE FLEXIBLE	JEU PIECES	SATZ TEILE
4	3713196M2	◄► 372 MM		PACCO RICAMBI	PAQUETE PIEZAS	PAQUETE PIEZAS
5	3902461M1			TUYAU FLEXIBLE	MANICOTTO FLESS.	GUMMISCHLAUCH
6	3902462M1			WIPER ARM	BRAS ESSUIE GL	MANGUERA FLEX
7	3902463M1			JET	BRACCIO TERGICR.	WISCHERARM
8	4271344M1			TUBE	GICLEUR	BRAZO L P BRISA
9	3713151M1	[A]		CLAMP	GETTO	SPRITZDUESE
10	3713195M1	◄► 450 MM		TUBE	TUBE	SURTIDOR
11	3713742M1	[A] ∅ 9,5 MM		CLAMP	TUBO	ROHR
12	3616277M1			SWITCH,INDIRECT	COLLIER	HALTESCHELLE
13	3713741M1	[A] ∅ 17,5 MM		FASCETTA	FASCETTA	ABRAZADERA
14	3583086M1			CONTACTEUR	CONTACTEUR	KONTAKTSCHALTER
				INTERRUTTORE IND	INTERRUTTORE IND	CONTACTOR
				TAP	OBTURATEUR	HAHN
				TAPPO*	TAPPO*	GRIFO
				WIPER BLADE	BALAI ESSUIE GL	WISCHERBLATT
				PLUG	SPAZZOLA TERGICR	ESCOBILLA L P BR
				PLUG	BOUCHON	VERSCHL.STOPFEN
				HELMET	TAPPO	TAPON
				PLUG	CAPUCHON	SCHUTZHELM
				PLUG	CASCO	CASCO
				PRESSURE VALVE	BOUCHON	VERSCHL.STOPFEN
					TAPPO	TAPON
					VALVE	DRUCKVENTIL
					VALVOLA PRESSION	VALVULA PRESSION

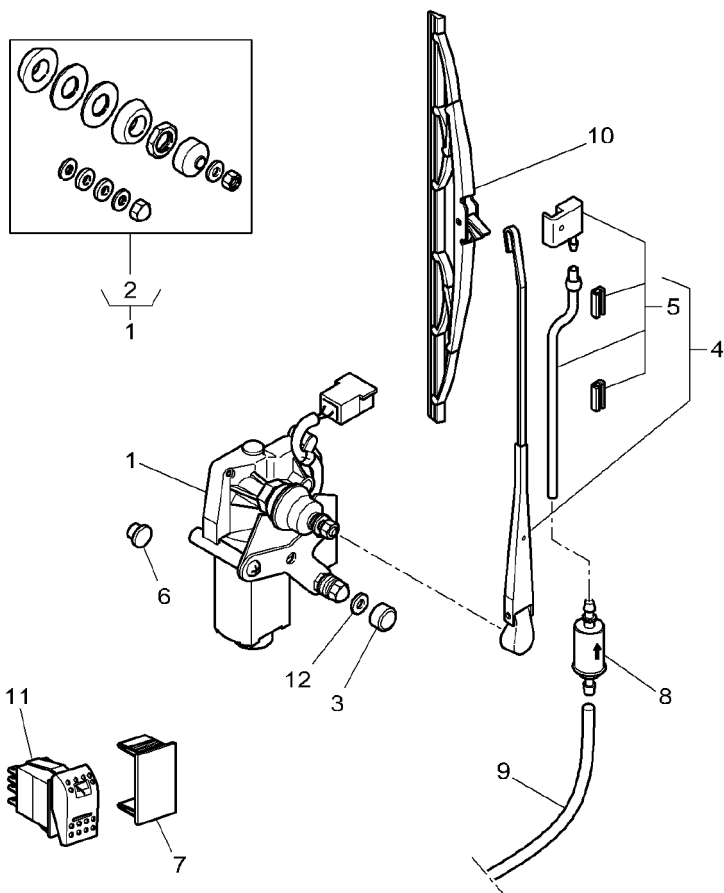
[A] WITHOUT REAR WIPER AND WASHER WINDSCREEN
SANS ESSUIE GLACE ET LAVE GLACE ARRIERE
OHNE SCHEIBENWISCHER UND SCHEIBENWASCHANLAGE HINT
SENZA TERGICRISTALLO E LAVAGGIO CRISTALLO POSTERIO RE
SIN LIMPIA Y LAVA VENTANA TRASERA

Rear Window Wiper
 Essuie Glace Arriere
 Hinterscheibenwischer
 Tergicristallo Parte Posteriore
 Limpiaparabrisas Parte Trasera

110-160

➔ N271050

1-WU25-008-A



1	★4275051M1		1 WIPER MOTOR	MOTEUR ESSUIE GL MOTORINO TERGICR	WISCHERMOTOR MOTOR L PARABRIS
2	★3907550M91	1	1 PARTS PACK	JEU PIECES PACCO RICAMBI	SATZ TEILE PAQUETE PIEZAS
3	★3616277M1		1 HELMET	CAPUCHON CASCO	SCHUTZHELM CASCO
4	★4275050M1	◀▶ 372 MM	1 WIPER ARM	BRAS ESSUIE GL BRACCIO TERGICR.	WISCHERARM BRAZO L P BRISA
5	★3907575M91	4	1 PARTS PACK	JEU PIECES PACCO RICAMBI	SATZ TEILE PAQUETE PIEZAS
6	★3713742M1	[B] ∅ 9,5 MM	1 PLUG	BOUCHON TAPPO	VERSCHL.STOPFEN TAPON
6	★3713741M1	[B] ∅ 17,5 MM	1 PLUG	BOUCHON TAPPO	VERSCHL.STOPFEN TAPON
7	★3713151M1	[B]	1 TAP	OBTURATEUR TAPPO*	HAHN GRIFO
8	★3583086M1		1 PRESSURE VALVE	VALVE VALVOLA PRESSION	DRUCKVENTIL VALVULA PRESSION
9	★3786782M1	∅ 1580 MM	1 HOSE FLEXIBLE	TUYAU FLEXIBLE MANICOTTO FLESS.	GUMMISCHLAUCH MANGUERA FLEX
10	★4275049M1	◀▶ 450 MM	1 WIPER BLADE	BALAI ESSUIE GL SPAZZOLA TERGICR	WISCHERBLATT ESCOBILLA L P BR
11	★4271344M1		1 SWITCH,INDIRECT	CONTACTEUR INTERRUPTORE IND	KONTAKTSCHALTER CONTACTOR
12	★4274622M1	[C] ∅ 8 - 20 X 3 MM	1 WASHER	RONDELLE RONDELLA	UNTERLEGSCHIBE ARANDELA

[B] WITHOUT REAR WIPER AND WASHER WINDSCREEN
 SANS ESSUIE GLACE ET LAVE GLACE ARRIERE
 OHNE SCHEIBENWISCHER UND SCHEIBENWASCHANLAGE HINT
 SENZA TERGICRISTALLO E LAVAGGIO CRISTALLO POSTERIO RE
 SIN LIMPIA Y LAVA VENTANA TRASERA

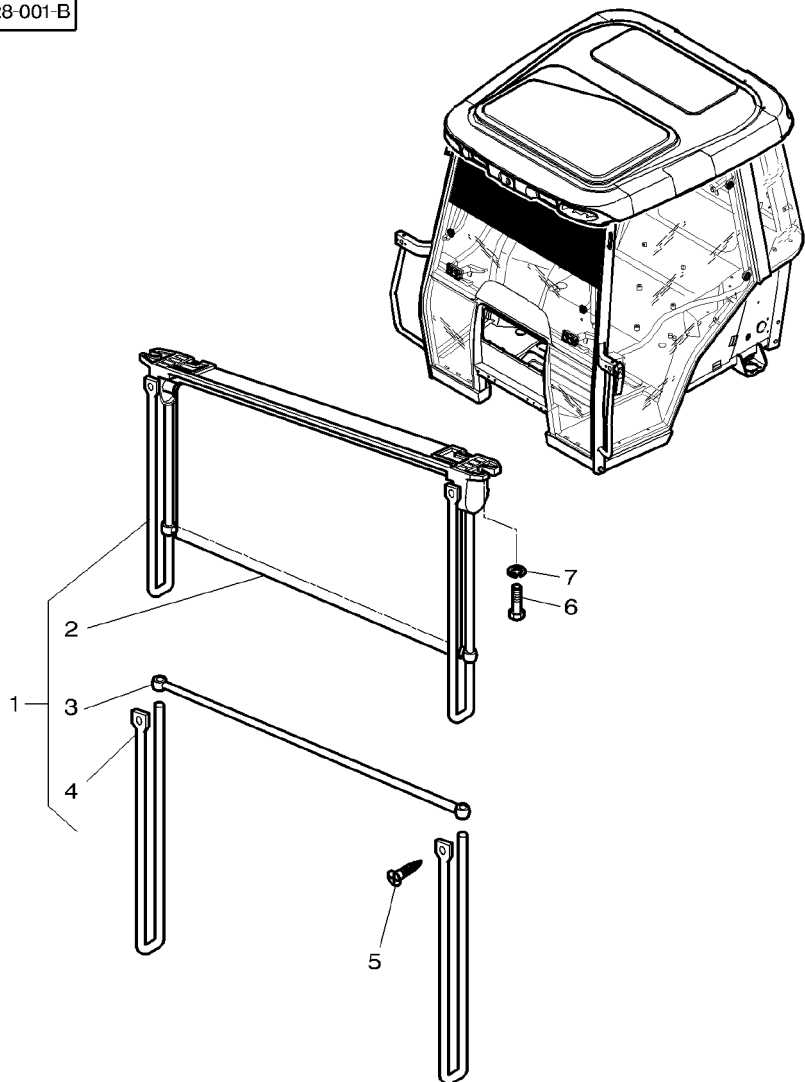
[C] RUBBER
 CAOUTCHOUC
 GUMMI
 GOMMA
 CAUCHO

Canopy
Pare Soleil
Vordach
Tettuccio
Dosel

110-165

Standard Roof
Toit Standard
Standard Dach
Tetto Standard
Tejado Standard

1-WU28-001-B

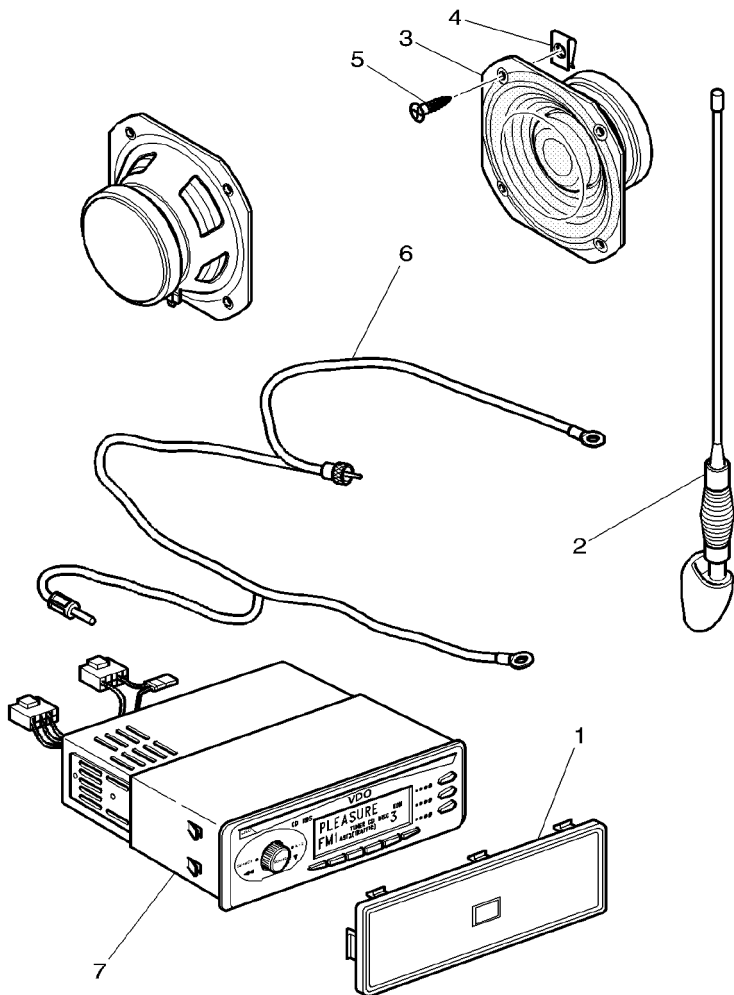


1	3714072M91		1	CANOPY	PARE SOLEIL TETTUCCIO	VORDACH DOSEL
2	3902176M91	1	1	PANEL	PANNEAU PANNELLO	VERKL.BLECH PANELAJE
3	3902175M91	1	1	BAR	BARRE BARRA	STAB BARRA
4	3902174M91	1	2	ROD	TRINGLE ASTA	STANGE VARILLA
5	365924X1	1	2	SCREW	VIS VITE	SCHRAUBE TORNILLO
6	1440350X1	M6 X 20	2	SCREW METRIC	VIS METRIQUE VITE METRICA	SCHRAUBE METR TORNILLO METRICO
7	339375X1		2	LOCK WASHER	RONDELLE FREIN ROSETTA DENTELL.	FEDERRING ARANDELA GROWER

Radio Installation
 Montage Radio
 Rundfunk Anbau
 Radio Installazione
 Radio Instalacion

110-170

1-WU26-004-B



- | | | |
|---|------------|-------------|
| 1 | 3580173M1 | [A] |
| 2 | 5017951M91 | |
| 3 | 4274735M1 | ● 3808855M1 |
| 4 | 3715142M1 | M5 |
| 5 | 3010506X1 | M5 X 16 |
| 6 | 5017953M1 | |
| 7 | 4271751M91 | [B] |
| 7 | 3788235M91 | [C] |
| 7 | 3788236M91 | [D] |

- | | | | |
|---|------------------|---|------------------------------------|
| 1 | PLATE | PLAQUE
PIASTRA
ANTENNE.
ANTENNA. | PLATTE
PLATO
ANTENNE |
| 1 | ANTENNA | ANTENNE.
ANTENNA. | ANTENNA |
| 2 | SPEAKER | HAUT PARLEUR
ALTOPARLANTE. | LAUTSPRECHER
ALTOVOZ |
| 8 | NUT | ECROU
DADO | MUTTER
TUERCA |
| 8 | SCREW | VIS
VITE | SCHRAUBE
TORNILLO |
| 1 | CABLE | CABLE
CAVO | KABEL
CABLE |
| 1 | RADIO CAS PUSH B | RADIO CAS TOUCHE
RADIOCASSETTA* | DRTRADIORECORDER
RAD CAS MANUAL |
| 1 | RADIO PUSH BUTT. | RADIO A TOUCHES
AUORADIO AUTOM. | DR T MONORADIO
RADIO A BOTONES |
| 1 | RADIO PUSH BUTT. | RADIO A TOUCHES
AUORADIO AUTOM. | DR T MONORADIO
RADIO A BOTONES |

[A] WITHOUT RADIO
 SANS RADIO
 OHNE RUNDFUNK
 SENZA RADIO
 SIN RADIO

[B] WITH RADIO CASSETTE
 AVEC RADIO CASSETTE
 MIT KASSETTEN-RADIO
 CON RADIO MANGIANASTRI
 CON RADIO/CASETE

[C] WITH RADIO CD
 AVEC RADIO CD
 MIT CD-RADIO
 CON RADIO CD
 CON RADIO CD

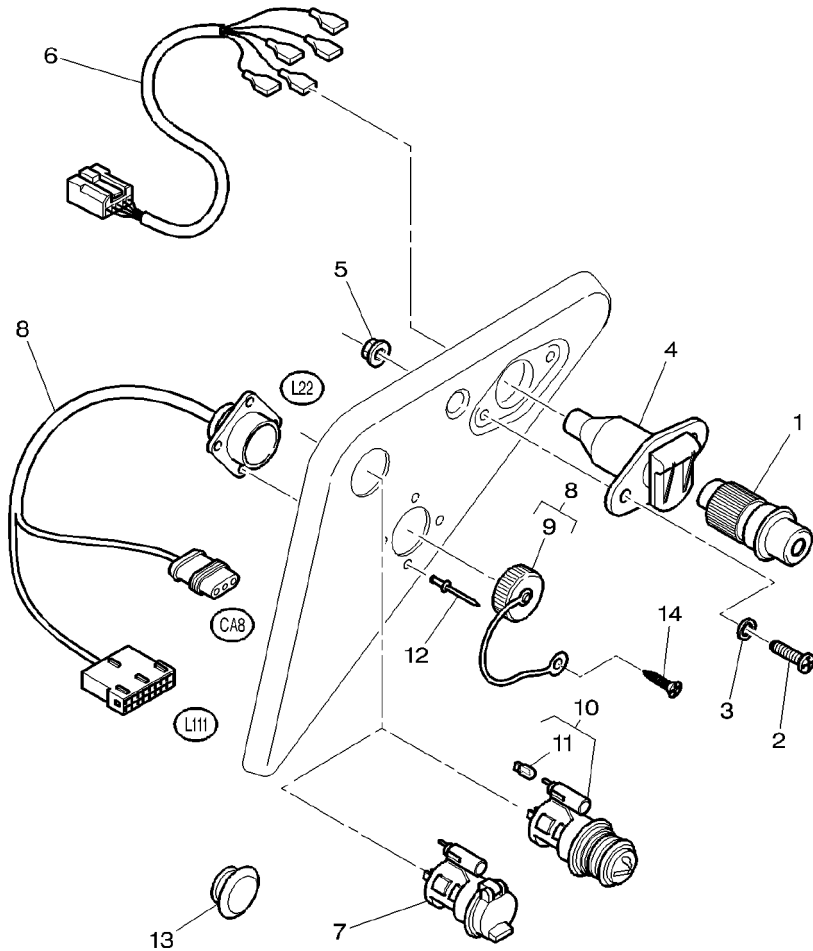
[D] WITH RADIO CD + PHONE INTAKE
 AVEC RADIO CD + PRISE TELEPHONE
 MIT CD-RADIO + TELEFON STECKDOSE
 CON RADIO CD + PRESA TELEFONO
 CON RADIO CD + ENCHUFE TELEFONO

Electrical Plug And Cigar Lighter
 Prise De Courant Et Allume Cigare
 Elektr. Stecker Und Zigarrenanzuender
 Spina Elettrica E Accedisigari
 Toma Electrica Y Encendor De Cigarillos

110-175

ISO Standard
 Norme Iso
 Iso Normung
 Unificazione Iso
 Normalizacion Iso

1-WU33-002-D



1 *G205900900020

- 2 3010804X1 M4 X 16
- 3 3001856X1 \varnothing 4-12 X 1,1
- 4 *3713127M1 \Rightarrow 3760033M1
- 5 1443615X1 M4
- 6 3714516M2
- 7 *4272534M1 [B]
- 8 3778708M2 [A]
- 9 3900383M1 8
- 10 *3617848M91
- 11 *3302213M1 10
- 12 3011214X1 \varnothing 3,2 MM
- 13 4275985M1 \varnothing 25,4
- 14 3580257M1 M5X20

[A] WITHOUT DATATRONIC
 SANS DATATRONIC
 OHNE DATATRONIC
 SENZA DATATRONIC
 SIN DATATRONIC

[B] PHONE INTAKE
 PRISE TELEPHONE
 TELEFON STECKDOSE
 PRESA TELEFONO
 ENCHUFE TELEFONO

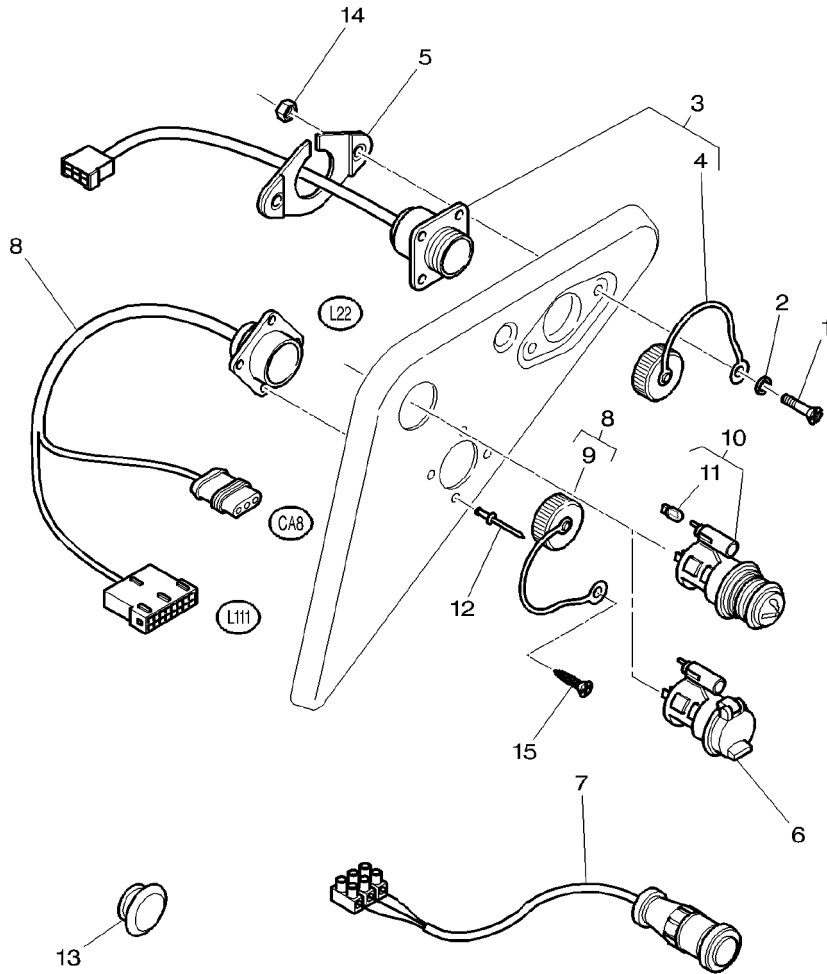
- | | | |
|-------------------|---------------------------------------|-------------------------------------|
| 1 ELECTRICAL PLUG | PRISE ELECT MALE
PRESAELETTTRICI M | STECKER
TOMACORRIENTE M |
| 2 SCREW | VIS
VITE | SCHRAUBE
TORNILLO |
| 2 WASHER | RONDELLE
RONDELLA | UNTERLEGSSCHEIBE
ARANDELA |
| 1 ELECTRIC SOCKET | PRISE ELEC FEMEL
PRESAELETTTRIC F | STECKDOSE
TOMACORRIENTE F |
| 2 NUT METRIC | ECROU METRIQUE
DADO METRICO | MUTTER METRISCH
TUERCA METRICO |
| 1 HARNESS | FAISCEAU
FASCIOCAVI | KABELBAUM
MAZO CABLES |
| 1 INTAKE | PRISE
ASPIRAZIONE | SAUGROHR
ENTRADA |
| 1 HARNESS | FAISCEAU
FASCIOCAVI | KABELBAUM
MAZO CABLES |
| 1 PLUG | BOUCHON
TAPPO | VERSCHL.STOPFEN
TAPON |
| 1 LIGHTER | ALLUME CIGARE
ACCENDISIGARO | ZIG.ANZUENDER
ENCENDEDOR |
| 1 BULB 12V 1.2W | AMPOULE 12V 1.2W
BULBO 12V 1,2W | GLUEHL 12V 1.2W
BOMBILLA 12V1,2W |
| 4 RIVET | RIVET
RIBATTINO | NIET
REMACHE |
| 1 TAP | OBTURATEUR
TAPPO* | HAHN
GRIFO |
| 1 SCREW | VIS
VITE | SCHRAUBE
TORNILLO |

Electrical Plug And Cigar Lighter
 Prise De Courant Et Allume Cigare
 Elektr. Stecker Und Zigarrenanzuender
 Spina Elettrica E Accedisigari
 Toma Electrica Y Encendor De Cigarillos

110-180

Sae Standard
 Norme Sae
 Sae Normung
 Unificazione Sae
 Normalizacion Sae

1-WU33-001-D



1	3010804X1	M4 X 16	2	SCREW	VIS	SCHRAUBE
2	3001856X1	Ø 4-12 X 1,1	2	WASHER	VITE	TORNILLO
3	3786495M2				RONDELLE	UNTERLEGSCHIEBE
4	3900383M1	3			RONDELLA	ARANDELA
5	4273771M2		1	INTAKE	PRISE	SAUGROHR
6	4272534M1	[B]	1	PLUG	ASPIRAZIONE	ENTRADA
7	3779786M2		1	PLATE	BOUCHON	VERSCHL.STOPFEN
8	3778708M2	[A]	1	PLUG 7 PIN MALE	TAPPO	TAPON
9	3900383M1	8	1	PLATE	PLAQUE	PLATTE
10	3617848M91		1	INTAKE	PIASTRA	PLATO
11	3302213M1	10	1	INTAKE	PRISE	SAUGROHR
12	3011214X1	Ø 3,2 MM	1	PLUG 7 PIN MALE	ASPIRAZIONE	ENTRADA
13	4275985M1	Ø 25,4-32MM	1	HARNESS	PRISE MALE	STECKER 7 POLIG
14	1443615X1	M4	1	HARNESS	MASCHIO DA 7	ENCHUFE 7 ESPIGA
15	3580257M1	M5X20	1	PLUG	FAISCEAU	KABELBAUM
			1	LIGHTER	FASCIOCAVI	MAZO CABLES
			1	BULB 12V 1.2W	BOUCHON	VERSCHL.STOPFEN
			4	RIVET	TAPPO	TAPON
			1	TAP	ALLUME CIGARE	ZIG.ANZUENDER
			1	TAP	ACCENDISIGARO	ENCENDEDOR
			1	TAP	AMPOULE 12V 1.2W	GLUEHL 12V 1.2W
			1	TAP	BULBO 12V 1,2W	BOMBILLA 12V1,2W
			1	TAP	RIBATTINO	NIET
			1	TAP	RIBATTINO	REMACHE
			2	NUT METRIC	OBTURATEUR	HAHN
			1	SCREW	TAPPO*	GRIFO
					ECROU METRIQUE	MUTTER METRISCH
					DADO METRICO	TUERCA METRICO
					VIS	SCHRAUBE
					VITE	TORNILLO

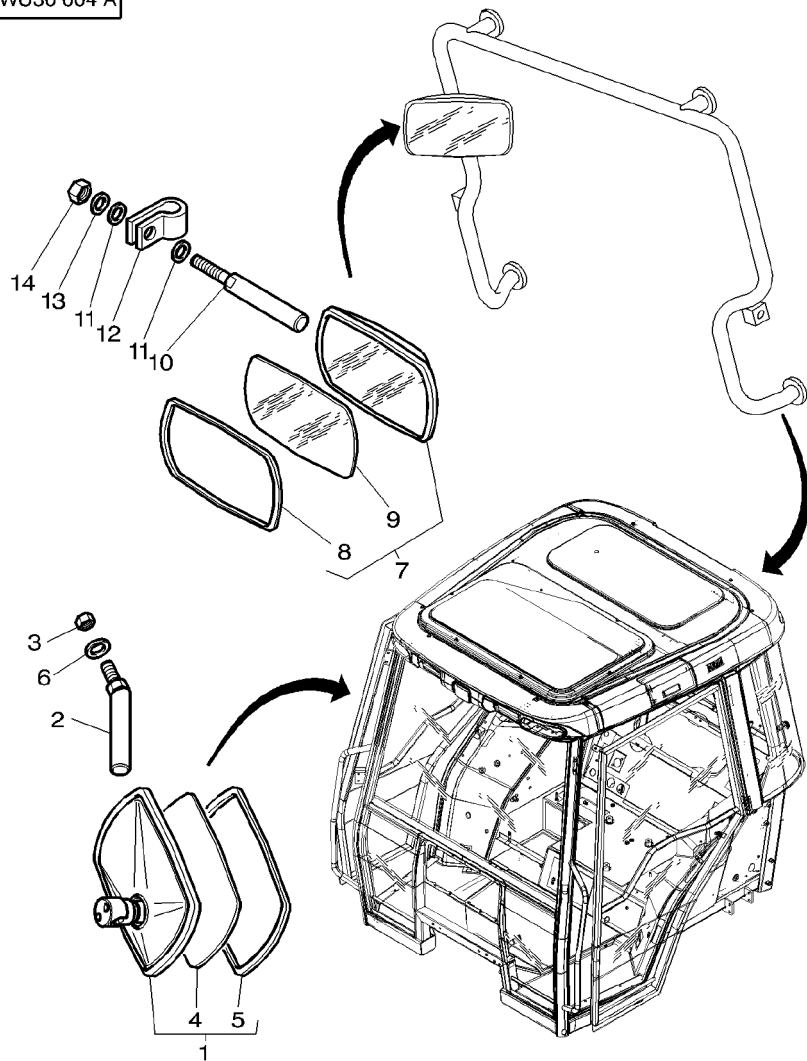
[A] WITHOUT DATATRONIC
 SANS DATATRONIC
 OHNE DATATRONIK
 SIN DATATRONIC
 SENZA DATATRONIC

[B] PHONE INTAKE
 PRISE TELEPHONE
 TELEFON STECKDOSE
 PRESA TELEFONO
 ENCHUFE TELEFONO

Internal Mirrors
 Retroviseurs Interieurs
 Innerruckspiegel
 Retrovisore Interior
 Retrovisor Interior

110-185

1-WU30-004-A

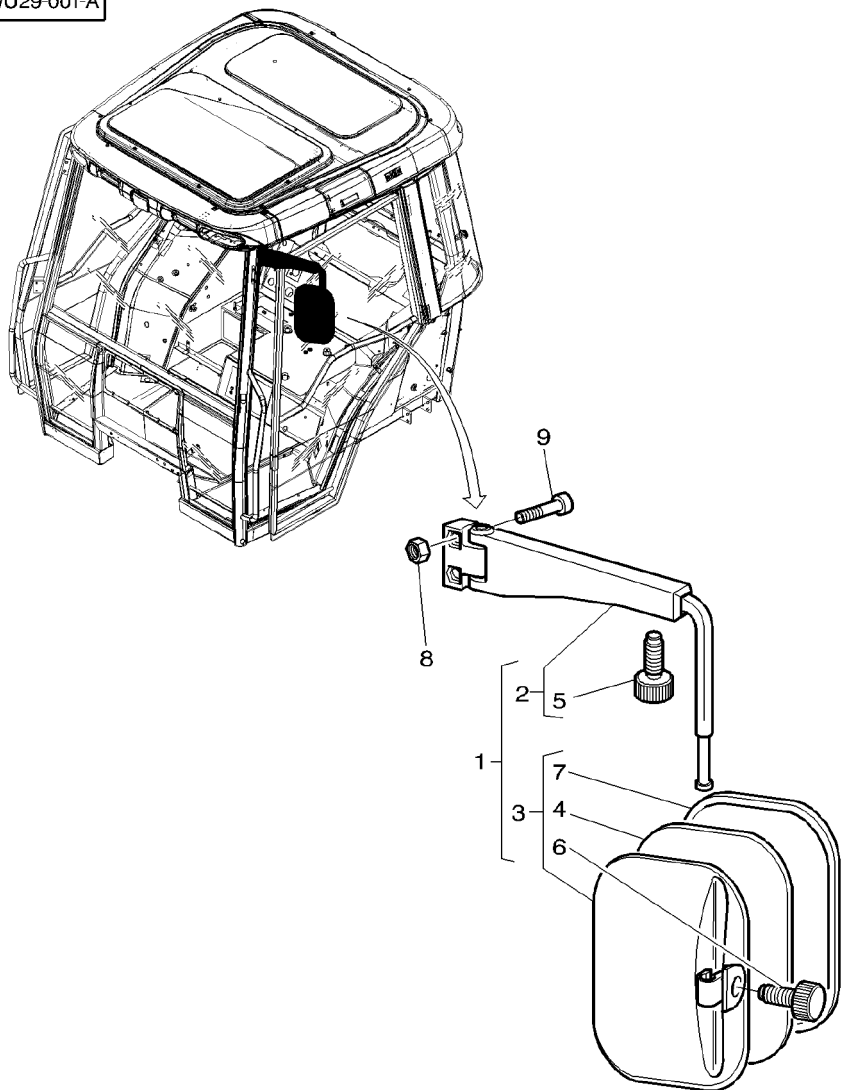


1	3806618M91		1	MIRROR	RETROVISEUR	RUECKSPIEGEL
2	3778091M1			CLEVIS PIN	SPECCHIETTO	ESPEJO
3	339402X1	M10		NUT	AXE	SPLINTBOLZEN
4	3904487M1	1		MIRROR GLASS	PERNO D'ATTACCO	BULON CILINDRICO
5	3904491M1	1		GASKET	ECROU	MUTTER
6	390734X1			WASHER	DADO	TUERCA
7	3806618M91			MIRROR	GLACE RETRO	SPIEGELGLAS
8	3904491M1	7		GASKET	VETRO SPECCHIO	LUNA DE ESPEJO
9	3904487M1	7		MIRROR GLASS	JOINT	DICHTSCHEIBE
10	3581239M1			CLEVIS PIN	GUARNIZIONE	EMPAQUETADURA
11	385362X1	Ø 10-20 X 3		WASHER	RONDELLE	UNTERLEGSCHIEBE
12	3581507M1	Ø 18 - M10		CLIP	RONDELLA	ARANDELA
13	391026X1	Ø 10-18		LOCK WASHER	PATTE D'ATTACHE	SHELLE
14	339402X1	M10		NUT	FERMAGLIO	CLIP
					RONDELLE FREIN	FEDERRING
					ROSETTA DENTELL.	ARANDELA GROWER
					ECROU	MUTTER
					DADO	TUERCA

External Mirrors
 Retroviseurs Exterieurs
 Asserruckspiegel
 Retrovisore
 Retrovisor

110-190

1-WU29-001-A

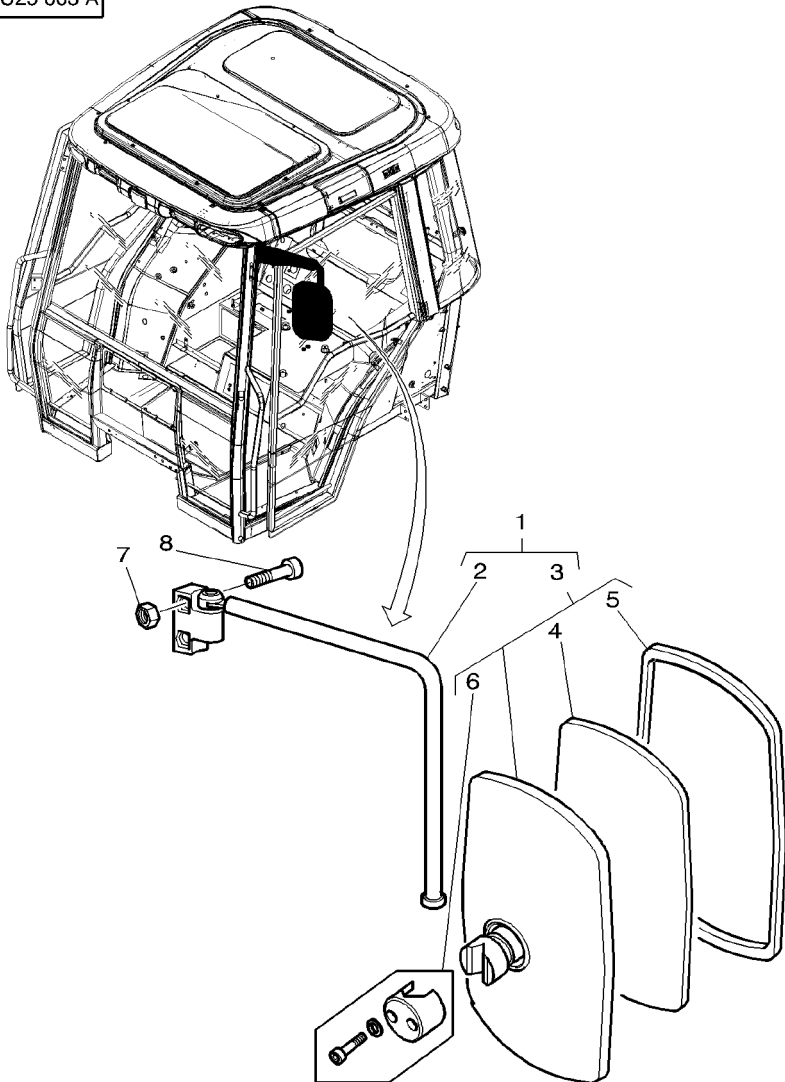


1	3787146M91	◀	1	MIRROR	RETROVISEUR	RUECKSPIEGEL
1	3787147M91	▶	1	MIRROR	SPECCHIETTO	ESPEJO
2	3787145M91	1	1	ARM	RETROVISEUR	RUECKSPIEGEL
3	3787152M1	1	1	MIRROR	SPECCHIETTO	ESPEJO
4	3904488M1	3	1	MIRROR GLASS	BRAS	ARM
5	3907103M1	2	1	SETSCREW	BRACCIO	BRAZO
6	3907108M1	3	1	SETSCREW	RETROVISEUR	RUECKSPIEGEL
7	3907109M1	3	1	GASKET	SPECCHIETTO	ESPEJO
8	1440329X1	M10	1	LOCKNUT	GLACE RETRO	SPIEGELGLAS
9	3011368X1	M10 X 30	4	SCREW	VETRO SPECCHIO	LUNA DE ESPEJO
			1		VIS DE BLOCAGE	STELLSCHRAUBE
			1		INSIEME VITI	SET SCREW
			1		VIS DE BLOCAGE	STELLSCHRAUBE
			1		INSIEME VITI	SET SCREW
			1		JOINT	DICHTSCHEIBE
			4		GUARNIZIONE	EMPAQUETADURA.
			4		ECROU BLOCAGE	SICHERUNGSMUTTER
			4		AUTOBLOCCANTE	CONTRATUERCA
					VIS	SCHRAUBE
					VITE	TORNILLO

External Mirrors
 Retroviseurs Exterieurs
 Asserruckspiegel
 Retrovisore
 Retrovisor

110-195

1-WU29-003-A

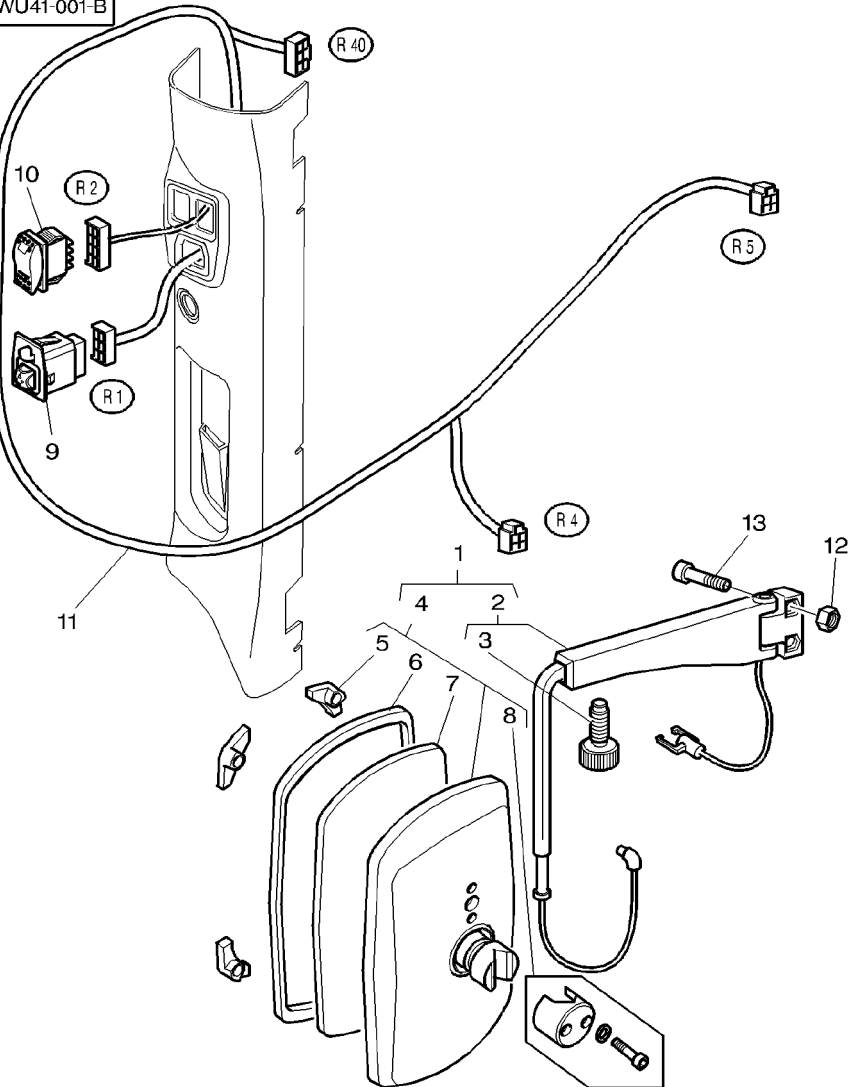


1	3787148M91	◀	1	MIRROR	RETROVISEUR	RUECKSPIEGEL
1	3787149M91	▶	1	MIRROR	SPECCHIETTO	ESPEJO
2	3787144M91	1	1	ARM	RETROVISEUR	RUECKSPIEGEL
3	3806614M91	1	1	MIRROR	SPECCHIETTO	ESPEJO
4	1894397M1	3	1	MIRROR GLASS	BRAS	ARM
5	3904489M1	3	1	GASKET	BRACCIO	BRAZO
6	3907105M91	3	1	PARTS PACK	RETROVISEUR	RUECKSPIEGEL
7	1440329X1	M10	1	LOCKNUT	SPECCHIETTO	ESPEJO
8	3011368X1	M10 X 30	1	SCREW	GLACE RETRO	SPIEGELGLAS
			1		VETRO SPECCHIO	LUNA DE ESPEJO
			1		JOINT	DICHTSCHEIBE
			1		GUARNIZIONE	EMPAQUETADURA
			1		JEU PIECES	SATZ TEILE
			1		PACCO RICAMBI	PAQUETE PIEZAS
			1		ECROU BLOCAGE	SICHERUNGSMUTTER
			1		AUTOBLOCCANTE	CONTRATUERCA
			1		VIS	SCHRAUBE
			1		VITE	TORNILLO

Electric Control Rear Reflecting Mirror
 Retroviseur A Commande Electrique
 Ruckspiegel Mit Elektrische Schaltung
 Retrovisore A Comando Elettrico
 Retrovisor Con Mando Electrico

110-200

1-WU41-001-B

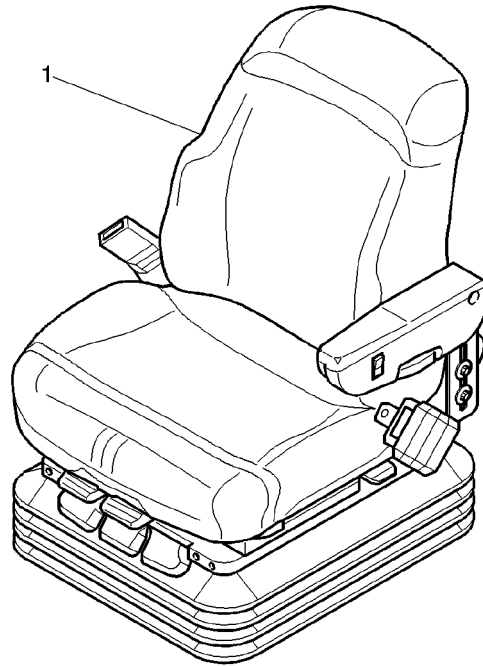


1	3787154M91	◀	1	MIRROR	RETROVISEUR	RUECKSPIEGEL
1	3787155M91	▶	1	MIRROR	SPECCHIETTO	ESPEJO
2	3787156M91		1	MIRROR	RETROVISEUR	RUECKSPIEGEL
3	3907103M1	1	1	ARM	SPECCHIETTO	ESPEJO
4	3787157M1	1	1	ARM	BRAS	ARM
5	3904493M1	4	1	SETScrew	BRACCIO	BRAZO
6	3904492M1	4	1	SETScrew	VIS DE BLOCAGE	STELLSCHRAUBE
7	3907104M1	4	1	MIRROR	INSIEME VITI	SET SCREW
8	3907102M91	4	1	MIRROR	RETROVISEUR	RUECKSPIEGEL
9	4270273M1	4	4	GUSSET	SPECCHIETTO	ESPEJO
10	4271345M1	4	4	GUSSET	GOUSSET	KNOTENBLECH
11	4271865M2	4	1	GASKET	FAZZOLETTO	CARTELA
12	1440329X1	M10	1	MIRROR GLASS	JOINT	DICHTSCHEIBE
13	3011368X1	M10 X 30	1	MIRROR GLASS	GUARNIZIONE	EMPAQUETADURA.
			1	MIRROR GLASS	GLACE RETRO	SPIEGELGLAS
			1	PARTS PACK	VETRO SPECCHIO	LUNA DE ESPEJO
			1	DRIVE	JEU PIECES	SATZ TEILE
			1	SWITCH,INDIRECT	PACCO RICAMBI	PAQUETE PIEZAS
			1	HARNESS	COMMANDE	ANTRIEB
			4	LOCKNUT	PRESA DI MOTO	TRASMISION
			4	SCREW	CONTACTEUR	KONTAKTSCHALTER
					INTERRUTTORE IND	CONTACTOR
					FAISCEAU	KABELBAUM
					FASCIOCAVI	MAZO CABLES
					ECROU BLOCAGE	SICHERUNGSMUTTER
					AUTOBLOCCANTE	CONTRATUERCA
					VIS	SCHRAUBE
					VITE	TORNILLO

Seat
Siede
Fahrersitz
Sedile
Asiento

110-205

1-WV01-023-A

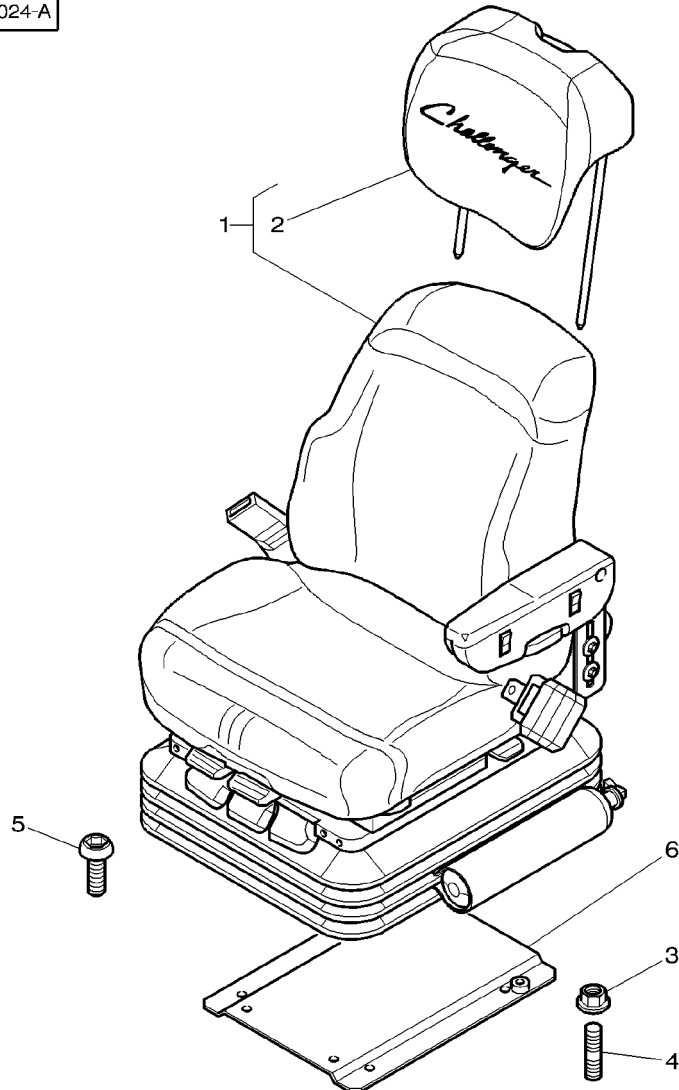


1	4275226M92		1 SEAT	SIEGE	SITZ
2	4275637M2		1 PLATE	SEDILE	ASIEN TO
3	3019124X1		2 NUT	PLAQUE	PLATTE
4	391053X1	M8X16	2 STUD	PIASTRA	PLATO
5	3010872X1	M8X16	2 SCREW	ECROU	MUTTER
5	3010909X1	M8X20	4 SCREW	DADO	TUERCA
				GOUJON	STEBBOLZEN
				PRIGIONIERO	CHAVETA ROSCADO
				VIS	SCHRAUBE
				VITE	TORNILLO
				VIS	SCHRAUBE
				VITE	TORNILLO

Seat
Siede
Fahrsitz
Sedile
Asiento

110-210

1-WV01-024-A



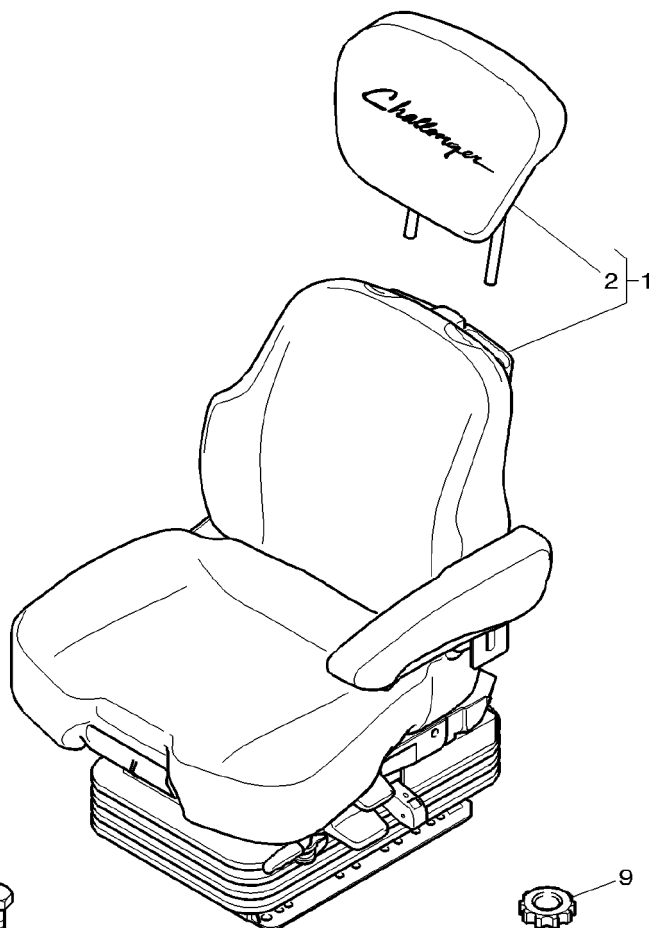
1	4275966M92		1 SEAT	SIEGE	SITZ
2		1 [A]	1 HEAD REST	SEDILE	ASIEN TO
3	3019124X1		2 NUT	APPUI-TETE	KOPFSTUETZE
4	391053X1	M8X16	2 STUD	POGGIA TESTA	APOYA CABEZA
5	3010872X1	M8X16	2 SCREW	ECROU	MUTTER
5	3010909X1	M8X20	4 SCREW	DADO	TUERCA
6	4275637M2		1 PLATE	GOUJON	STEBBOLZEN
				PRIGIONIERO	CHAVETA ROSCADO
				VIS	SCHRAUBE
				VITE	TORNILLO
				VIS	SCHRAUBE
				VITE	TORNILLO
				PLAQUE	PLATTE
				PIASTRA	PLATO

[A] NUMBER TO BE ADVISED
 NUMERO COMMUNIQUE ULTERIEUREMENT
 NUMMER WIRD BEKANTTGEGBEN
 NUMERO DA AVUISARE
 NUMERO AVISAR

Seat
Siede
Fahrsitz
Sedile
Asiento

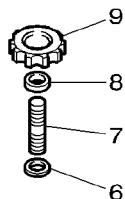
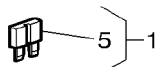
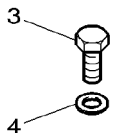
110-215

1-WV01-002-B



1	4272523M92	[A]	1 SEAT	SIEGE SEDILE	SITZ ASIENTO
		👁 110-220 No			
		👁 110-225 No			
2	4272612M92	1	1 HEAD REST	APPUI-TETE POGGIA TESTA	KOPFSTUETZE APOYA CABEZA
3	3009285X1	M8X16	4 SCREW	VIS	SCHRAUBE
4	390972X1		4 WASHER	VITE	TORNILLO
5	3387322M1	1 [A]	1 FUSE	RONDELLE RONDELLA	UNTERLEGSCHIEBE ARANDELA
6	3778519M1	25 AMP. ∅ 10-27X1,8	2 WASHER	FUSIBLE VALVOLINA	SICHERUNG FUSIBLE
7	3008483X1	M10X35	2 STUD	RONDELLE RONDELLA	UNTERLEGSCHIEBE ARANDELA
8	3619096M1	∅ 10,5-35X5	2 WASHER	GOUJON	STEBBOLZEN
9	3786216M1		2 BUTTON	PRIGIONIERO	CHAVETA ROSCADO
				RONDELLE RONDELLA	UNTERLEGSCHIEBE ARANDELA
				BOUTON BOTTONE	KNOPFTASTE BOTON

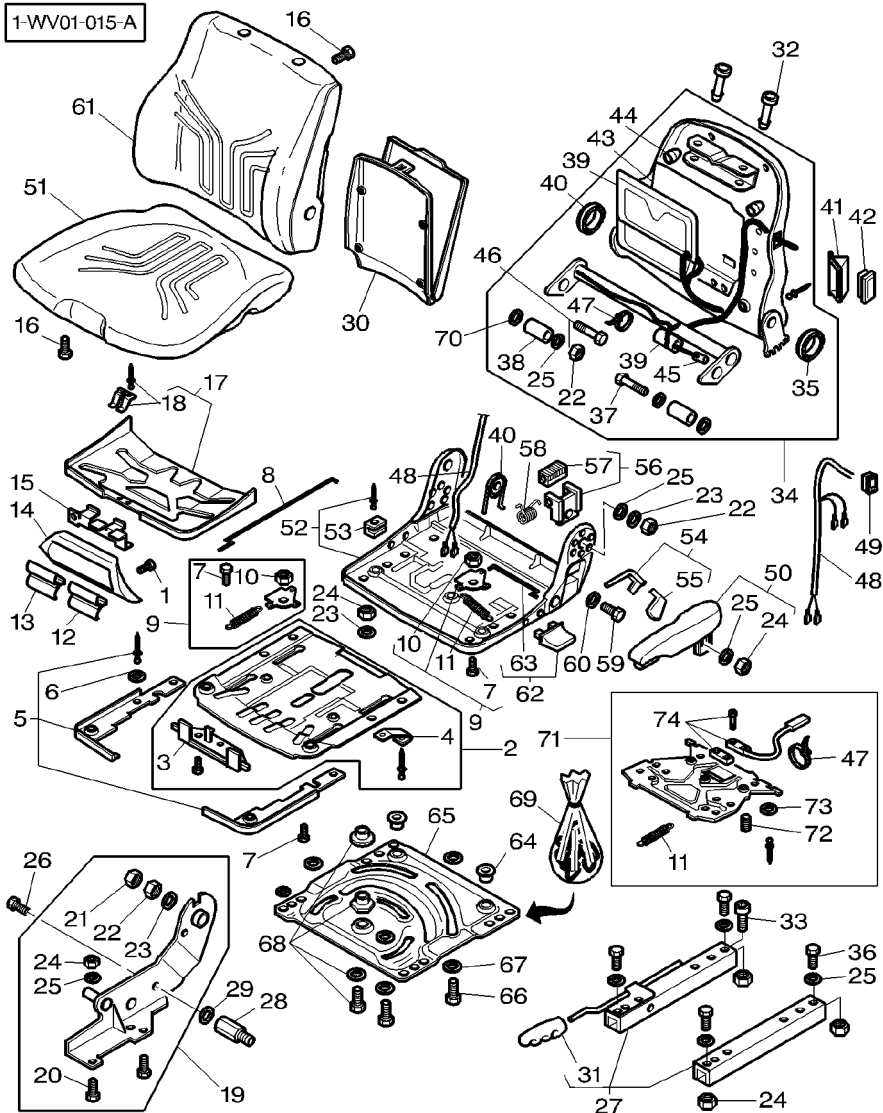
[A] AIR PRESSURE SEAT WITH AUTOMATIC ADJUSTMENT - LUXUY
SIEGE PNEUMATIQUE AVEC REGLAGE AUTOMATIQUE - DE LUXE
LUFTPOLSTERUNGSSITZ MIT AUTOMATISCHEINSTELLUNG - LUXUS
SEDILE PNEUMATICO CON AGGIUSTATORE AUTOMATICO - LUSO
ASIENTO PNEUMATICO CON AJUSTE AUTOMATICO - LUJO



Seat
Siede
Fahrsitz
Sedile
Asiento

110-220

Air Pressure Seat With Automatic Adjustment - Luxury
Siege Pneumatique Avec Reglage Automatique - De Luxe
Luftpolstersitz Mit Automatischeinstellung - Luxus
Sedile Pneumatico Con Aggiustatore Automatico - Lusso
Asiento Pneumatico Con Ajuste Automatico - Lujo

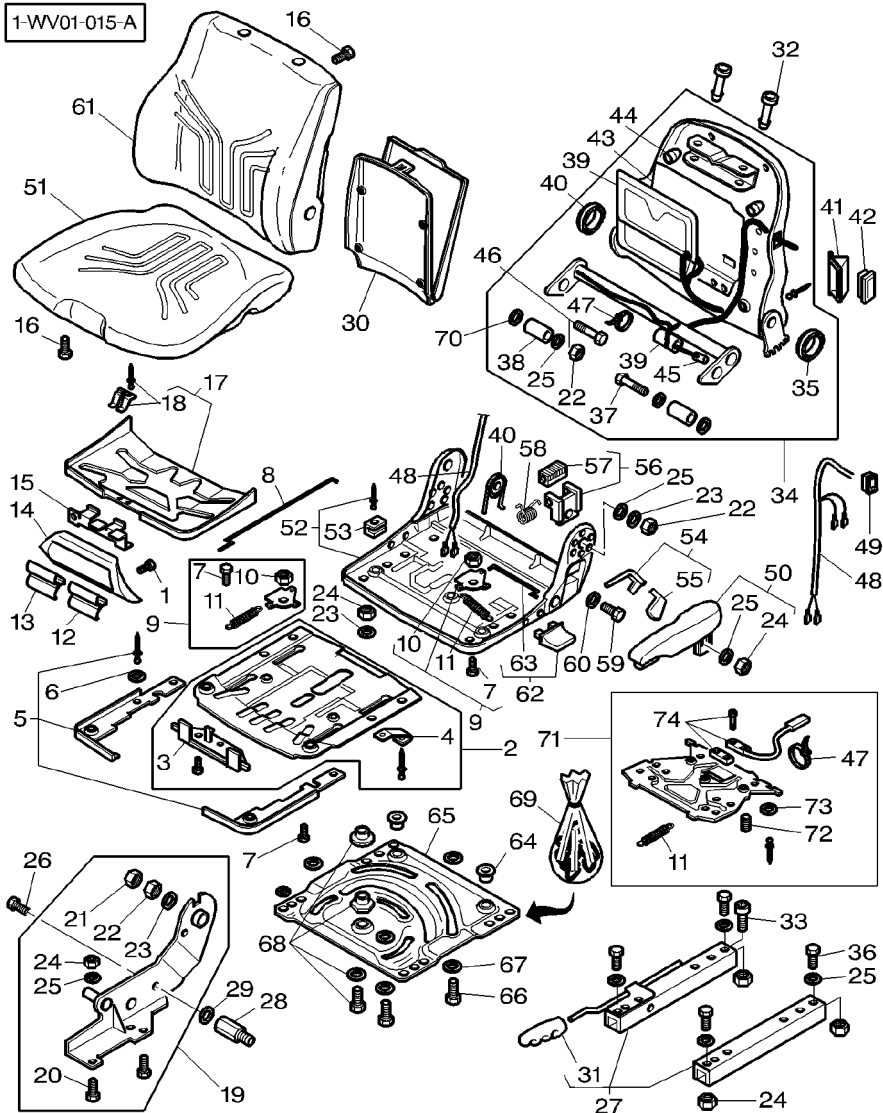


0x4272523M92		1 SEAT	SIEGE	SITZ
1 3904087M1	5x16	2 BOLT	SEDILE	ASIENTO
2 3903780M91		1 FRAME	BOULON	MASCH.SCHRAUBE
3 3903785M91		1 ADJUSTER	BULLONE	ESPIGA/BULON
4 3903781M1		1 SHIELD	BATI	RAHMEN
5 3903784M91		1 HOUSING	CORNICE	BASTIDOR
6 339362X1		2 WASHER	REGLEUR	EINSTELLVORR
7 339228X1	M8x12	2 HEX. SOCK. SCREW	CILINDRO SOLLEV.	AJUSTADOR
8 3903783M1		1 ROD	TOLE	SCHILD
9 3903635M91		2 LEVER	RIPARO	BLINDAJE
10 3903623M1		2 INSERT	CARTER	GEHAEUSE
11 3104902M1		2 SPRING	CARCASSA	ALOJAMIENTO
12 3903794M1		1 MUFF	RONDELLE	UNTERLEGSCHIEBE
13 3903793M91		1 HANDLE	RONDELLE	ARANDELA
14 3903792M91		1 HOUSING	VIS TETE HEX	ZYLINDERSCHRAUBE
15 3903791M1		1 LEVER	VITE PARKER	TORN.CAB.HUECA
16 3903965M1	M5x25	8 SCREW	TRINGLE	STANGE
17 3903789M91		1 POSITIONER	ASTA	VARILLA
18 3903790M91		1 SHIELD	LEVIER	HEBEL
19 3907123M91		1 SUPPORT	LEVA	PALANCA
20 3009439X1	M8x16	4 SCREW	DOUILLE	EINSATZSTUECK
21 3903607M1		1 CLEVIS	INSERTO	INSERCIION
22 3000193X1	M8	2 NUT	RESSORT	FEDER
23 391565X1		9 WASHER METRIC	MOLLA	RESORTE
24 339169X1	M8	10 NUT	CACHE	FLANSCHMUFFE
25 391039X1		9 WASHER METRIC	MANICOTTO DEVIAN	MANGUITO ACOPLAM
			POIGNEE	HANDGRIFF
			MANIGLIA	MANETA
			CARTER	GEHAEUSE
			CARCASSA	ALOJAMIENTO
			LEVIER	HEBEL
			LEVA	PALANCA
			VIS	SCHRAUBE
			VITE	TORNILLO
			REGLEUR POSITION	FESTSTELLER
			POSIZIONATORE	POSICIONADOR
			TOLE	SCHILD
			RIPARO	BLINDAJE
			SUPPORT	LAGERUNG
			SUPPORTO	DISPOS.DE SOSTEN
			VIS	SCHRAUBE
			VITE	TORNILLO
			CHAPE	GABELSTUECK
			GANCIO D'ATTACCO	GANCHO SEGUR.I.
			ECROU	MUTTER
			DADO	TUERCA
			RONDELLE METR.	SCHEIBE METRISCH
			RONDELLE METRICO	ARANDELA METRICO
			ECROU	MUTTER
			DADO	TUERCA
			RONDELLE METR.	SCHEIBE METRISCH
			RONDELLE METRICO	ARANDELA METRICO

Seat
Siede
Fahrsitz
Sedile
Asiento

110-220

Air Pressure Seat With Automatic Adjustment - Luxury
Siege Pneumatique Avec Reglage Automatique - De Luxe
Luftpolstersitz Mit Automatischeinstellung - Luxus
Sedile Pneumatico Con Aggiustatore Automatico - Lusso
Asiento Pneumatico Con Ajuste Automatico - Lujo

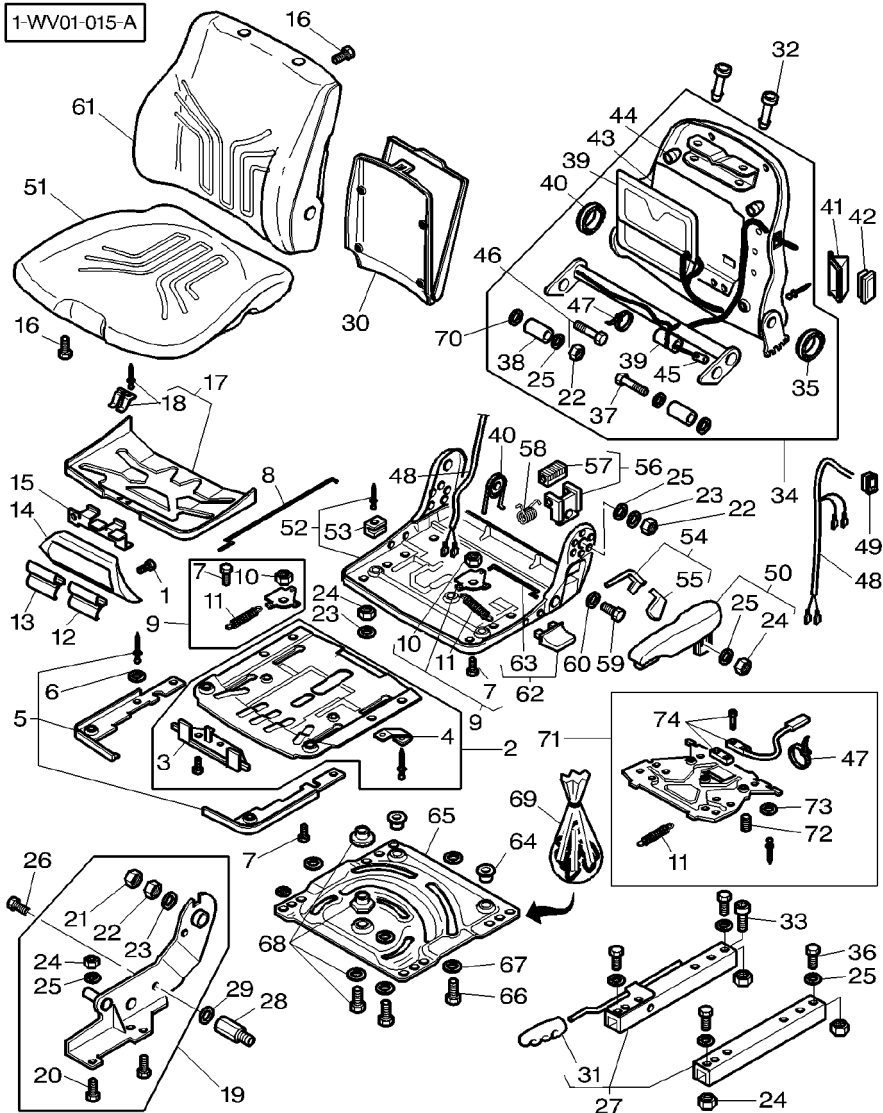


26	353557X1	7/16-20x20	1 BOLT UNF	BOULON UNF BULLONE UNF	MASCH.SCHRB.UNF PERNO UNF
27	3903621M91		1 KIT, SLIDER	JEU GLISSIERES KIT, SLIDER	VERST.SCHIENENS. KIT, SLIDER
28	3907121M1		1 BOLT	BOULON BULLONE	MASCH.SCHRAUBE ESPIGA/BULON
29	3903605M1		1 INSERT	DOUILLE INSERTO	EINSATZSTUECK INSERCION
30	3903603M1		1 POCKET	POCHE SACCA	TASCHE BOLSA
31	3903595M1		1 HANDLE	POIGNEE MANIGLIA	HANDGRIFF MANETA
32	3903626M1		2 INSERT	DOUILLE INSERTO	EINSATZSTUECK INSERCION
33	3009285X1	M8x16 ⇒ 1441000X1	4 SCREW	VIS VITE	SCHRAUBE TORNILLO
34	3903795M91		1 BACK REST	DOSSIER SCHIENALE	RUECKENLEHNE RESPALDO
35	3907136M1		1 WASHER	RONDELLE RONDELLA	UNTERLEGSCHIEBE ARANDELA
36	339124X1	M8x16	4 HEX. SOCK. SCREW	VIS TETE HEX VITE PARKER	ZYLINDERSCHRAUBE TORN.CAB.HUECA
37	339168X1	M8x50	2 HEX. SOCK. SCREW	VIS TETE HEX VITE PARKER	ZYLINDERSCHRAUBE TORN.CAB.HUECA
38	3903796M1		2 TUBE	TUBE TUBO	ROHR TUBO
39	3903800M1		1 SUPPORT	SUPPORT SUPPORTO	LAGERUNG DISPOS.DE SOSTEN
40	3903779M1		1 SPRING	RESSORT MOLLA	FEDER RESORTE
41	3903798M1		1 COVER	COUVERCLE COPERCHIO	DECKEL CUBIERTA
42	3903843M1		1 SWITCH	INTERRUPTEUR INTERRUTTORE	SCHALTER INTERRUPTOR
43	3903799M91		1 PLATE	PLAQUE PIASTRA	PLATTE PLATO
44	1719867M1		2 PROTECTOR	PROTECTEUR PROTETTORE	SCHUTZ PROTECTOR
45	3903970M1		3 SPRING	RESSORT MOLLA	FEDER RESORTE
46	3903806M1	M8x60	1 SCREW	VIS VITE	SCHRAUBE TORNILLO
47	3903106M1		9 TIE	ATTACHE TRAVERSA ATTACCO	KUPPL.STANGE BARRA DE ENLACE
48	3903801M1		1 HARNESS	FAISCEAU FASCIOCAVI	KABELBAUM MAZO CABLES
49	3903804M1	[A]	1 SWITCH	INTERRUPTEUR INTERRUTTORE	SCHALTER INTERRUPTOR
50	3904442M91		1 ARMREST	ACCOUDOIR BRACCIOLO	ARMLEHNE APOYABRAZOS
51	3907140M1		1 CUSHION	COUSSIN CUSCINO	POLSTER COJIN

Seat
Siede
Fahrsitz
Sedile
Asiento

110-220

Air Pressure Seat With Automatic Adjustment - Luxury
Siege Pneumatique Avec Reglage Automatique - De Luxe
Luftpolstersitz Mit Automatischeinstellung - Luxus
Sedile Pneumatico Con Aggiustatore Automatico - Lusso
Asiento Pneumatico Con Ajuste Automatico - Lujo



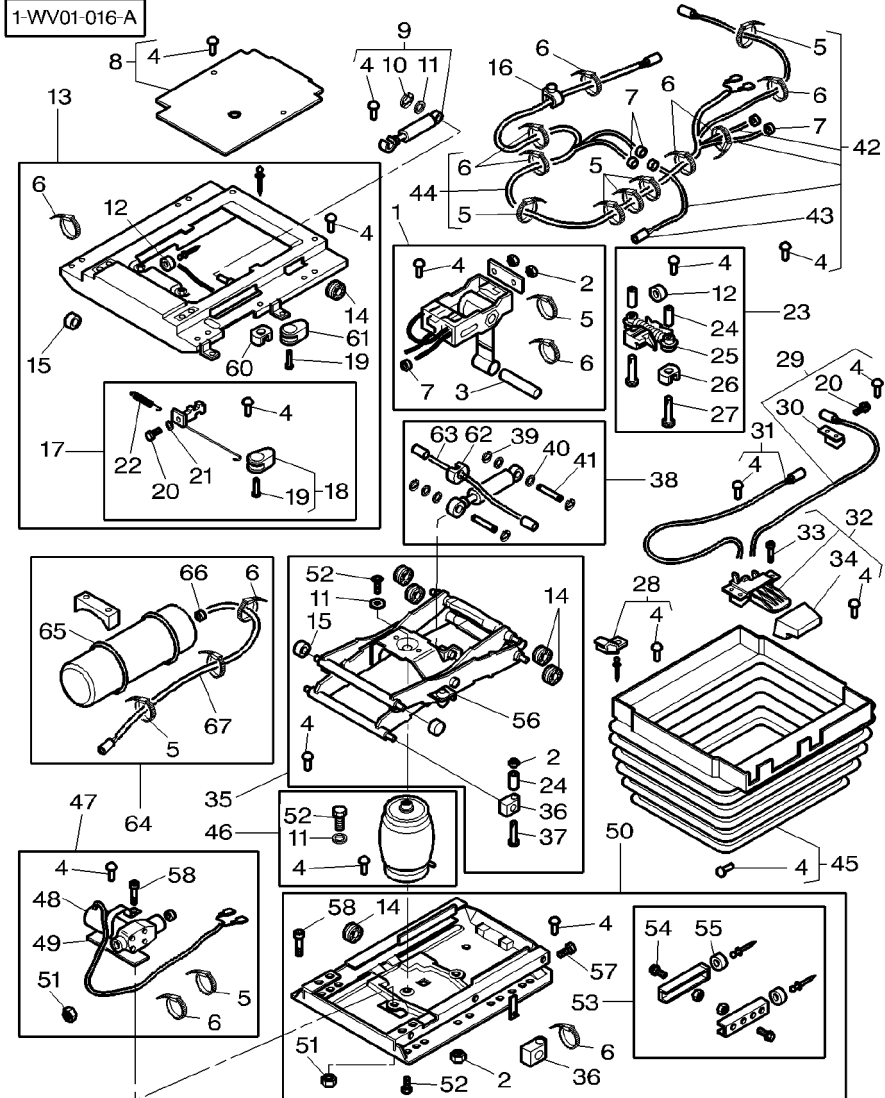
52	3903787M91		1	FRAME	BATI	RAHMEN
53	3903786M1		1	SKATE	CORNICE	BASTIDOR
54	3904264M1		1	LEVER	PATTINO	SCHLITTEN-KUFE
55	3904265M1		1	HANDLE	LEVIER	PATIN
56	3904270M1		1	SUPPORT	LEVA	HEBEL
57	3904269M1		1	STOP	POIGNEE	PALANCA
58	3903788M1		1	SPRING	MANIGLIA	HANDGRIFF
59	353562X1	7/16-20X35	1	BOLT UNF	SUPPORT	MANETA
60	353428X1	7/16-20	1	NUT UNF	SUPPORTO	LAGERUNG
61	3907139M1		1	CUSHION	SUPPORTO	DISPOS.DE SOSTEN
62	3903611M91		1	HANDLE	BUTEE	ANSCHLAG
63	3903612M1	62	1	ROD	STOP	PARO
64	3903616M1		2	BEARING	RESSORT	FEDER
65	3903622M91		1	PLATE	MOLLA	RESORTE
66	3903610M1		4	BOLT	BOULON UNF	MASCH.SCHRB.UNF
67	390735X1		8	WASHER	BULLONE UNF	PERNO UNF
68	3903967M91		1	PARTS PACK	ECROU UNF	MUTTER UNF
69	3904275M1		1	PARTS PACK	DADO UNF	TUERCA UNF
70	1444351X1		2	WASHER	COUSSIN	POLSTER
71	3907126M91		1	TIMING DEVICE	CUSCINO	COJIN
72	3907124M1		3	SPRING	CUSCINO	COJIN
73	3105034M1		2	SHOCK ABSORBER	POIGNEE	HANDGRIFF
74	3907125M91		1	SWITCH	MANIGLIA	MANETA
					TRINGLE	STANGE
					ASTA	VARILLA
					COUSSINET	LAGER
					CUSCINETTO	COJINETE
					PLAQUE	PLATTE
					PIASTRA	PLATO
					BOULON	MASCH.SCHRAUBE
					BULLONE	ESPIGA/BULON
					RONDELLE	UNTERLEGSCHIEBE
					RONDELLA	ARANDELA
					JEU PIECES	SATZ TEILE
					PACCO RICAMBI	PAQUETE PIEZAS
					JEU PIECES	SATZ TEILE
					PACCO RICAMBI	PAQUETE PIEZAS
					RONDELLE	UNTERLEGSCHIEBE
					RONDELLA	ARANDELA
					SYSTEME REGLAGE	EINST.-HINWEIS
					SINCRONIZZATORE.	DISPOS DISTRIB
					RESSORT	FEDER
					MOLLA	RESORTE
					AMORTISSEUR	STOSSDAEMPFER
					AMMORTIZZATORE*	AMORTIGUADOR
					INTERRUPTEUR	SCHALTER
					INTERRUTTORE	INTERRUPTOR

[A] HEATER
CHAUFFAGE
HEIZUNG
RISCALDATORE
CALEFACTOR

Seat
Siede
Fahrsitz
Sedile
Asiento

110-225

Air Pressure Seat With Automatic Adjustment - Luxury
Siede Pneumatique Avec Reglage Automatique - De Luxe
Luftpolstersitz Mit Automatischeinstellung - Luxus
Sedile Pneumatico Con Aggiustatore Automatico - Lusso
Asiento Pneumatico Con Ajuste Automatico - Lujo

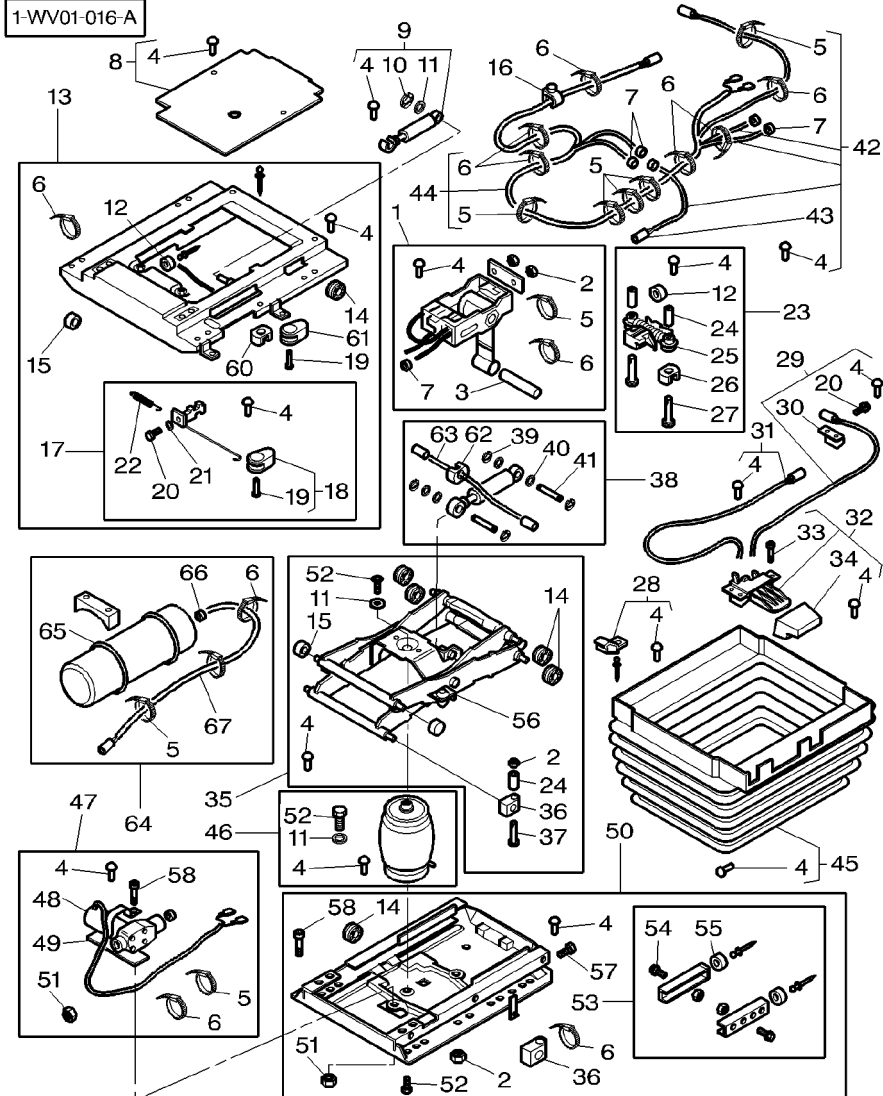


0x4272523M92		1 SEAT	SIEGE	SITZ
1 3903129M91		1 LEVER	SEVILE	ASIENTO
2 3000193X1	M8	5 NUT	LEVIER	HEBEL
3 3903130M1		1 CLEVIS PIN	LEVA	PALANCA
4 1719896M1		24 PLUG	ECROU	MUTTER
5 3903068M1	4,7x204 MM	4 TIE	DADO	TUERCA
6 3903106M1	2,5x102 MM	5 TIE	AXE	SPLINTBOLZEN
7 3903052M1		4 OLIVE	PERNO D'ATTACCO	BULON CILINDRICO
8 3903037M91		1 HOUSING	BOUCHON	VERSCHL.STOPFEN
9 3903039M91		1 SHOCK ABSORBER	TAPPO	TAPON
10 1441206X1	Ø 6 MM	1 LOCK WASHER	ATTACHE	KUPPL.STANGE
11 391565X1	Ø 8.4 MM	2 WASHER METRIC	TRAVERSA ATTACCO	BARRA DE ENLACE
12 3903040M1		1 BUFFER	ATTACHE	KUPPL.STANGE
13 3903814M91		1 FIT PLATE SEAT	TRAVERSA ATTACCO	BARRA DE ENLACE
14 3903816M1		4 ROLLER	OLIVE	SCHNEIDRING
15 3903815M1		2 PULLEY	OLIVA	OLIVA
16 3903823M1		1 CABLE CLAMP	GEHAUSE	GEHAUSE
17 3903045M91		1 ROD LINK	CARCASSA	ALOJAMIENTO
18 3903180M91		1 HANDLE	AMORTISSEUR	STOSSDAEMPFER
19 3903065M1	4x14	1 SCREW	AMMORTIZZATORE*	AMORTIGUADOR
20 3904444M1	3.5x12MM	2 SCREW	RONDELLE FREIN	FEDERRING
21 339362X1	Ø 4,3 MM	1 WASHER	ROSETTA DENTELL.	ARANDELA GROWER
22 3903044M1		2 SPRING	RONDELLE METR.	SCHEIBE METRISCH
23 3903032M91	1	1 SHOCK ABSORBER	RONDELLA METRICO	ARANDELA METRICO
24 3105404M1	1	4 TUBE	BUTOIR	PUFFER
25 3903033M1		2 INSERT	RESPINGENTE	PARACHOQUES
			PLAQUE MONT SIEG	SITZMONT.PLATTE
			FISSAGGIO SEDILE	PLACA FIJ.ASIENT
			GALET	ROLLE
			RULLO	RODILLO
			POULIE	RIEMENSCHIBE
			PULEGGIA	POLEA
			SERRE CABLE	KABELSCHELLE
			SERRA CAVO	ABRAZADERA CABLE
			BIELLETTA	VERBINDG.STANGE
			BISCOTTINO	VARILLA ENGANCHE
			POIGNEE	HANDGRIFF
			MANIGLIA	MANETA
			VIS	SCHRAUBE
			VITE	TORNILLO
			VIS	SCHRAUBE
			VITE	TORNILLO
			RONDELLE	UNTERLEGSCHIBE
			RONDELLA	ARANDELA
			RESSORT	FEDER
			MOLLA	RESORTE
			AMORTISSEUR	STOSSDAEMPFER
			AMMORTIZZATORE*	AMORTIGUADOR
			TUBE	ROHR
			TUBO	TUBO
			DOUILLE	EINSATZSTUECK
			INSERTO	INSERION

Seat
Siede
Fahrsitz
Sedile
Asiento

110-225

Air Pressure Seat With Automatic Adjustment - Luxury
Siede Pneumatique Avec Reglage Automatique - De Luxe
Luftpolstersitz Mit Automatischeinstellung - Luxus
Sedile Pneumatico Con Aggiustatore Automatico - Lusso
Asiento Pneumatico Con Ajuste Automatico - Lujo

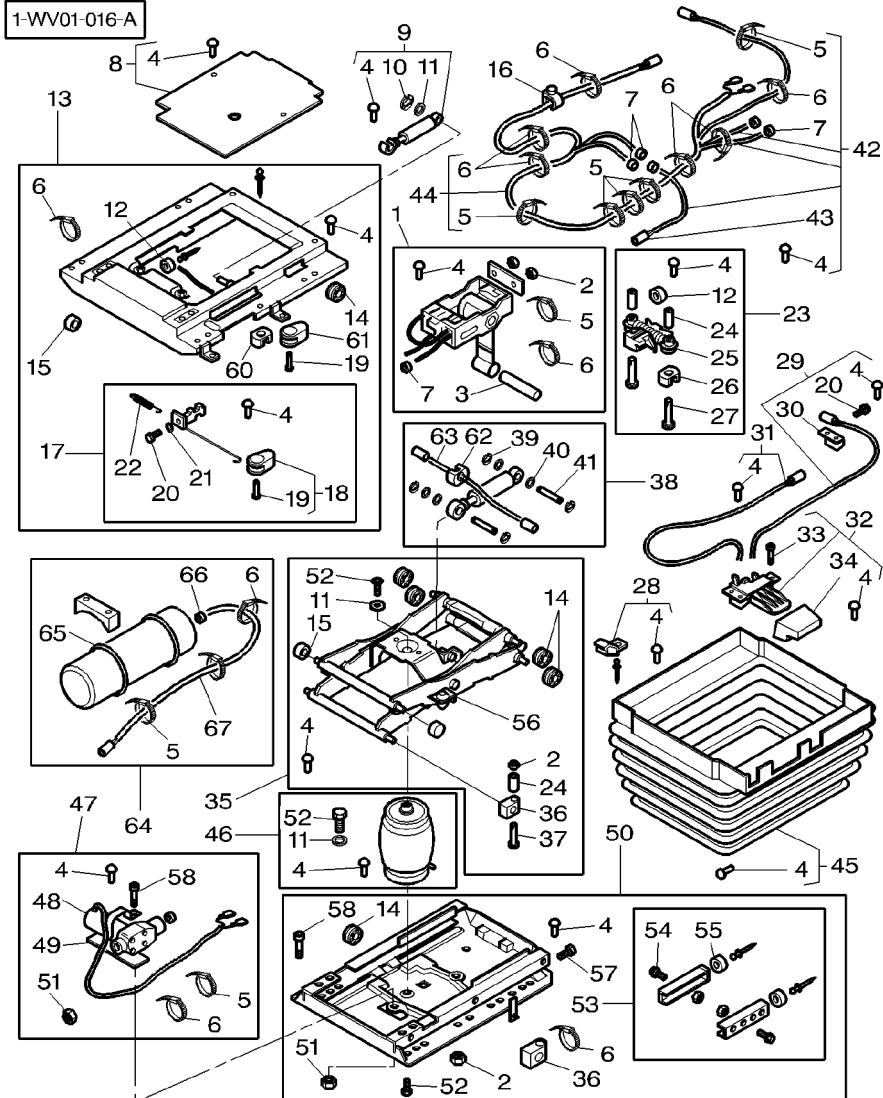


26	3903034M1		2	BUFFER	BUTOIR	PUFFER
27	339287X1	M8x35	2	HEX. SOCK. SCREW	RESPINGENTE	PARACHOQUES
28	3903036M1		2	STOP	VITE TETE HEX	ZYLINDERSCHRAUBE
29	3903138M91		1	CABLE	VITE PARKER	TORN.CAB.HUECA
30	3903136M1		1	SUPPORT	BUTEE	ANSCHLAG
31	3903137M91		1	CABLE	STOP	PARO
32	3903164M91	↔ 3903043M91	1	SELECTOR	CABLE	KABEL
33	3904087M1	M5X16	3	BOLT	CAVO	CABLE
34	3903042M1		1	HANDLE	SUPPORT	LAGERUNG
35	3903047M91		1	SUSPENSION	SUPPORTO	DISPOS.DE SOSTEN
36	3903049M1		2	BEARING CARRIER	CABLE	KABEL
37	3903066M1		2	SCREW	CAVO	CABLE
38	3903822M91		1	SHOCK ABSORBER	SELECTEUR	SELEKTOR
39	390287X1		4	LOCK WASHER	SELETTORE	SELECTOR
40	3101663M1		4	WASHER	BOULON	MASCH.SCHRAUBE
41	3903035M1		2	CLEVIS PIN	BULLONE	ESPIGA/BULON
42	3903141M91		1	HYDR. HOSE	POIGNEE	HANDGRIFF
43	3105395M1		2	HOSE CLIP	MANIGLIA	MANETA
44	3903817M91		1	CABLE	SUSPENSION	AUFHAENGUNG
45	3903172M91		1	BELLOWS	SOSPENSIONE	SUSPENSION
46	3903051M91		1	ACCUMULATOR	PALIER	LAGER-GEHAEUSE
47	3903057M91		1	COMPRESSOR	CUSCINETTO SUPP-	TEJUELO
48	3903053M1		1	CLAMP	VIS	SCHRAUBE
49	3903054M1		1	PLATE	VITE	TORNILLO
50	3903059M91		1	FIT PLATE SEAT	AMORTISSEUR	STOSSDAEMPFER
51	3000193X1	M8	1	NUT	AMORTIZZATORE*	AMORTIGUADOR
			4	LOCK WASHER	RONDELLE FREIN	FEDERRING
			4	WASHER	ROSETTA DENTELL.	ARANDELA GROWER
			2	CLEVIS PIN	RONDELLE	UNTERLEGSCHIEBE
			1	HYDR. HOSE	RONDELLA	ARANDELA
			2	HOSE CLIP	AXE	SPLINTBOLZEN
			1	CABLE	PERNO D'ATTACCO	BULON CILINDRICO
			1	BELLOWS	FLEXIBLE	HYDR. SCHLAUCH
			1	ACCUMULATOR	TUBOFLEX IDRAUL	TUBO HIDRAULICO
			1	COMPRESSOR	COLLIER DURITE	SCHLAUCHSCHELLE
			1	CLAMP	FASCIA	CLIP P.FLEXIBLE
			1	PLATE	CABLE	KABEL
			1	FIT PLATE SEAT	CAVO	CABLE
			1	NUT	SOUFFLET	FALTENBALG
			1	ACCUMULATOR	ACCUMULATEUR	FUELLE
			1	COMPRESSOR	ACCUMULATORE	AKKUMULATOR
			1	CLAMP	COMPRESSEUR	ACUMULADOR
			1	PLATE	COMPRESSORE	KOMPRESSOR
			1	FIT PLATE SEAT	COLLIER	COMPRESOR
			1	NUT	COLLIER	HALTESCHELLE
			1	ACCUMULATOR	FASCETTA	ABRAZADERA
			1	COMPRESSOR	PLAQUE	PLATTE
			1	CLAMP	PIASTRA	PLATO
			1	FIT PLATE SEAT	PLAQUE MONT SIEG	SITZMONT.PLATTE
			1	NUT	FISSAGGIO SEDILE	PLACA FIJ.ASIENT
			1	ACCUMULATOR	ECROU	MUTTER
			1	COMPRESSOR	DADO	TUERCA

Seat
Siede
Fahrersitz
Sedile
Asiento

110-225

Air Pressure Seat With Automatic Adjustment - Luxury
Siege Pneumatique Avec Reglage Automatique - De Luxe
Luftpolstersitz Mit Automatischeinstellung - Luxus
Sedile Pneumatico Con Aggiustatore Automatico - Lusso
Asiento Pneumatico Con Ajuste Automatico - Lujo



52	3903067M1	M8x20	2 SCREW	VIS VITE	SCHRAUBE TORNILLO
53	3903062M1		1 STOP	BUTEE STOP	ANSCHLAG PARO
54	3101996M1	M8x16	2 SCREW SPECIAL	VIS SPECIALE VITE SPECIALE	SPEZIALSCHRAUBE TORNILLO ESPEC.
55	3102401M1		2 BUFFER	BUTOIR RESPINGENTE	PUFFER PARACHOQUES
56	1719867M1		2 PROTECTOR	PROTECTEUR PROTETTORE	SCHUTZ PROTECTOR
57	3000926X1	M5x10	1 SCREW	VIS VITE	SCHRAUBE TORNILLO
58	3903480M1	M8x12	1 SCREW	VIS VITE	SCHRAUBE TORNILLO
59	3903135M91	[AB]	1 KIT, REPAIR	JEU REPARATION KIT RIPARAZIONE	REPARATURSATZ JUEGO REPARACION
60	3903819M91		1 GUIDE	GUIDE GUIDA	FUEHRUNG GUIA
61	3903818M91		1 HANDLE	POIGNEE MANIGLIA	HANDGRIFF MANETA
62	3903820M91		1 BEARING CARRIER	PALIER CUSCINETTO SUPP-	LAGER-GEHAEUSE TEJUELO
63	3903821M91		1 CABLE	CABLE CAVO	KABEL CABLE
64	3903827M91		1 ACCUMULATOR	ACCUMULATEUR ACCUMULATORE	AKKUMULATOR ACUMULADOR
65	3903961M1	7.6x387	2 CABLE CLAMP	SERRE CABLE SERRA CAVO	KABELSCHELLE ABRAZADERA CABLE
66	3903824M1		2 CLAMP	COLLIER FASCETTA	HALTESCHELLE ABRAZADERA
67	3903825M1		1 FACING	GARNITURE RIVESTIMENTO	VERBLENDUNG PARAMENTO

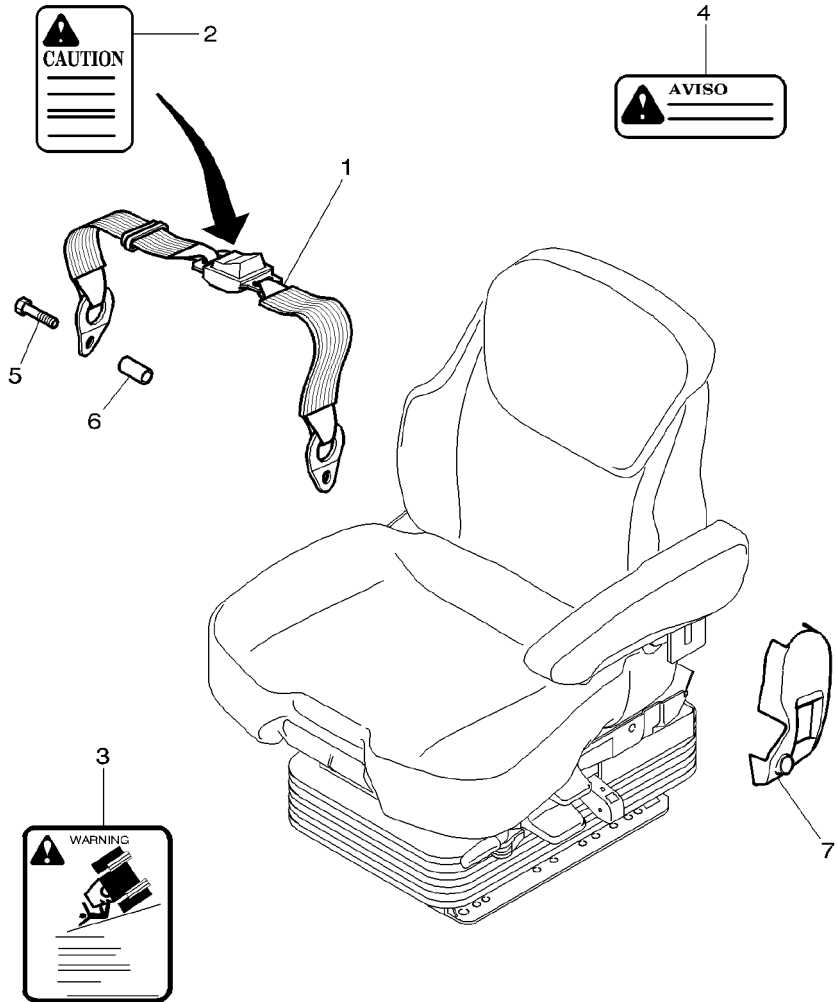
[A] INCLUDE ITEM 2/4/5/6/11/12/14/15/24/25/ 26/36/51/52/53/56/58
COMPREND L'ITEM 2/4/5/6/11/12/14/15/24/25/ 26/36/51/52/53/56/58
BEINHÄLTET POS NR. 2/4/5/6/11/12/14/15/24/25/ 26/36/51/52/53/56/58
INCLUDE IL NUMERO 2/4/5/6/11/12/14/15/24/25/ 26/36/51/52/53/56/58
INCLUYE EL NO 2/4/5/6/11/12/14/15/24/25/ 26/36/51/52/53/56/58

[B] NOT ILLUSTRATED
NON ILLUSTRATE
NICHT ABGEBILDET
NO ILLUSTRADO
NO ILLUSTRATED

Seat Belt
 Ceinture De Securite
 Sicherheitsgurt
 Cintura Sicurezza
 Cinturon De Seguridad

110-230

1-WZ02-001-A



- 1 3785693M91
- 2 523784M3 (GB)
- 2★3597445M1 [A]
- 3 3760678M1 (GB)
- 3★3760733M1 (F)
- 4★3597454M1 [A]
- 5 361530X1
- 6 3011445X1
- 7 4272529M1
- 7 4272528M1 [B]

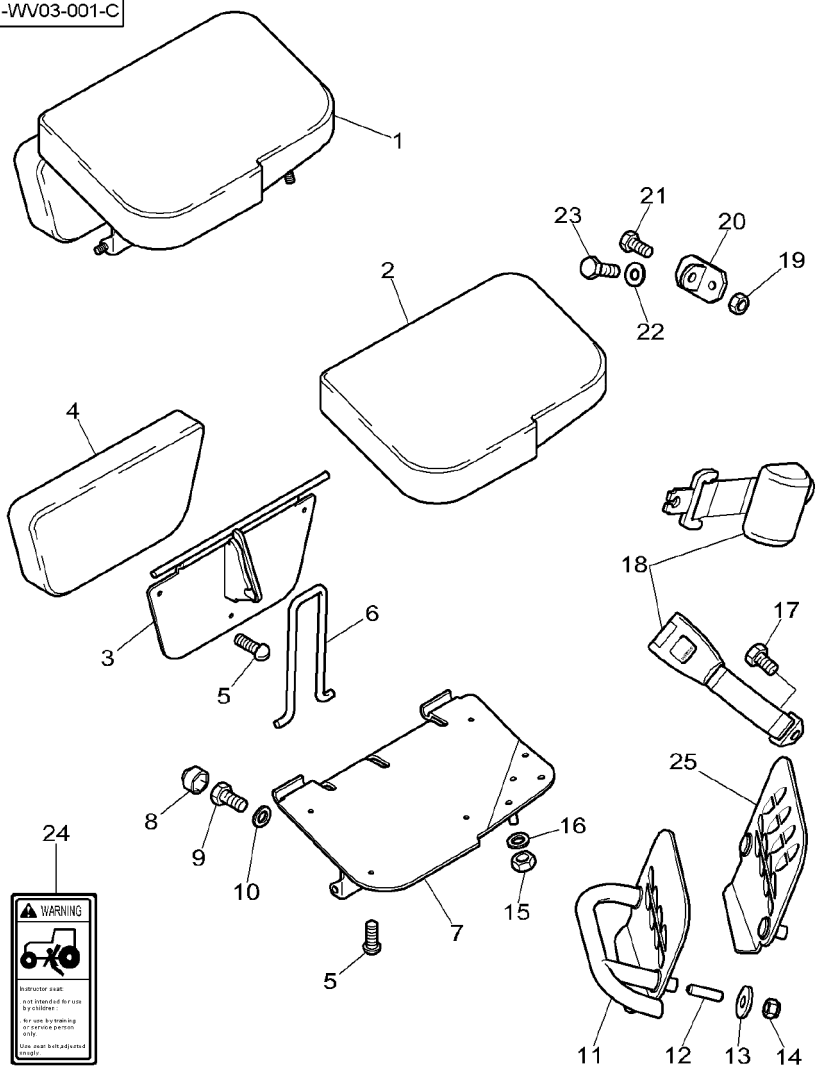
- [A] SPANISH
 ESPAGNOL
 SPANISCHE
 SPAGNOLO
 ESPANOL
- [B] WITHOUT SEAT BELT
 SANS CEINTURE DE SECURITE
 OHNE SICHERHEITSGURT
 SENSA CINTURA SICUREZZA
 SIN CINTURON DE SEGURIDAD

- | | | |
|---------------|--------------------------------------|-----------------------------------|
| 1 SAFETY BELT | CEINTURE DE PROT
CINTURA DI SOST. | SICHERHEITSGURT
CINTURON |
| 1 DECAL | DECALCOMANIE
DECALCOMANIA | AUFKLEBER
CALCOMANIA |
| 1 DECAL | DECALCOMANIE
DECALCOMANIA | AUFKLEBER
CALCOMANIA |
| 1 DECAL | DECALCOMANIE
DECALCOMANIA | AUFKLEBER
CALCOMANIA |
| 1 DECAL | DECALCOMANIE
DECALCOMANIA | AUFKLEBER
CALCOMANIA |
| 1 DECAL | DECALCOMANIE
DECALCOMANIA | AUFKLEBER
CALCOMANIA |
| 2 BOLT UNF | BOULON UNF
BULLONE UNF | MASCH.SCHRB.UNF
PERNO UNF |
| 2 SPACER | ENTRETOISE
DISTRANZIALE | ABSTANDSTUECK
DISCO ESPACIADOR |
| 1 COVER | COUVERCLE
COPERCHIO | DECKEL
CUBIERTA |
| 1 COVER | COUVERCLE
COPERCHIO | DECKEL
CUBIERTA |

Secondary Seat
 Siege Secondaire
 Beifahrersitz
 Sedile Secondario
 Asiento

110-235

1-WV03-001-C

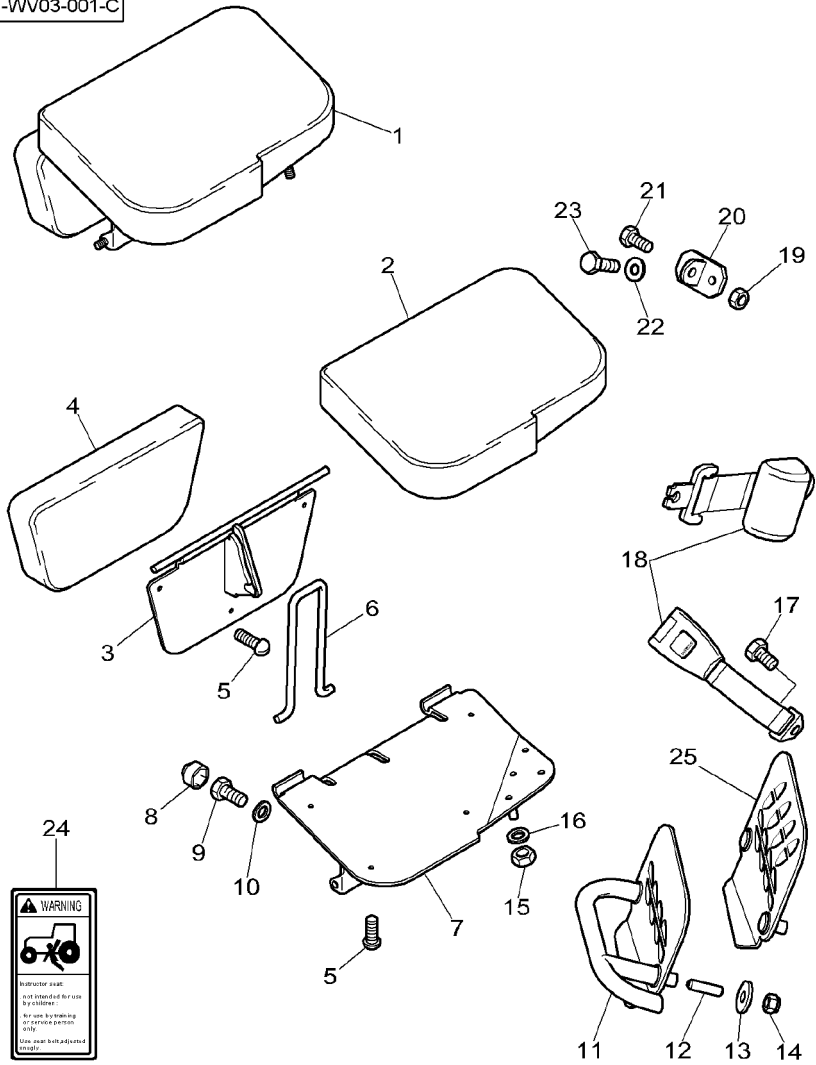


1	★4280078M91		1 SEAT	SIEGE	SITZ
2	★4271010M91	1	1 CUSHION	SEDILE	ASIEN TO
3	★4270581M1	1	1 SUPPORT	COUSSIN	POLSTER
4	★4280079M91	1	1 CUSHION	CUSCINO	COJIN
5	3713140M1	1	9 SCREW	SUPPORT	LAGERUNG
6	4270583M1	1	1 STAND	SUPPORTO	DISPOS.DE SOSTEN
7	4270579M1	1	1 SUPPORT	COUSSIN	POLSTER
8	3616277M1		1 HELMET	CUSCINO	COJIN
9	339123X1	M8 X 20	1 HEX. SOCK. SCREW	VIS	SCHRAUBE
10	390972X1	∅ 8-17 X 1,7 MM	1 WASHER	VITE	TORNILLO
11	4271528M1		1 FOOT REST	BEQUILLE	STUETZE
12	1440022X1	M8 X 20	2 STUD	CAVALLETTO	CABALLETE
13	3010467X1	∅ 8-30 X 2 MM	2 WASHER	SUPPORT	LAGERUNG
14	394367X1	M8	2 LOCKNUT	SUPPORTO	DISPOS.DE SOSTEN
15	394367X1	M8	2 LOCKNUT	CAPUCHON	SCHUTZHELM
16	390972X1	∅ 8-17 X 1,7 MM	2 WASHER	CASCO	CASCO
17	353558X1	7/16-20 X 16	2 BOLT UNF	VIS TETE HEX	ZYLINDERSCHRAUBE
18	3789236M1		1 SAFETY BELT	VITE PARKER	TORN.CAB.HUECA
19	338600X1	7/16-20	1 NUT UNF	RONDELLE	UNTERLEGSCHIEBE
20	3715118M1		1 SUPPORT	RONDELLA	ARANDELA
21	353558X1	7/16-20 X 16	1 BOLT UNF	RONDELLA	ARANDELA
22	390972X1	∅ 8-17 X 1,7 MM	2 WASHER	ECROU BLOCAGE	SICHERUNGSMUTTER
23	339124X1	[A] M8 X 16	2 HEX. SOCK. SCREW	AUTOBLOCCANTE	CONTRATUERCA
24	3787683M1	(US)	1 DECAL	ECROU BLOCAGE	SICHERUNGSMUTTER
25	★4276204M1		1 PLATE	AUTOBLOCCANTE	CONTRATUERCA
				RONDELLE	UNTERLEGSCHIEBE
				RONDELLA	ARANDELA
				BOULON UNF	MASCH.SCHRB.UNF
				BULLONE UNF	PERNO UNF
				CEINTURE DE PROT	SICHERHEITSGURT
				CINTURA DI SOST.	CINTURON
				ECROU UNF	MUTTER UNF
				DADO UNF	TUERCA UNF
				SUPPORT	LAGERUNG
				SUPPORTO	DISPOS.DE SOSTEN
				BOULON UNF	MASCH.SCHRB.UNF
				BULLONE UNF	PERNO UNF
				RONDELLE	UNTERLEGSCHIEBE
				RONDELLA	ARANDELA
				VIS TETE HEX	ZYLINDERSCHRAUBE
				VITE PARKER	TORN.CAB.HUECA
				VIS TETE HEX	ZYLINDERSCHRAUBE
				VITE PARKER	TORN.CAB.HUECA
				DECALCOMANIE	AUFKLEBER
				DECALCOMANIA	CALCOMANIA
				PLAQUE	PLATTE
				PIASTRA	PLATO

Secondary Seat
Siege Secondaire
Beifahrersitz
Sedile Secondario
Asiento

110-235

1-WV03-001-C



[A] WITHOUT SEAT BELT
SANS CEINTURE DE SECURITE
OHNE SICHERHEITSQURT
SENSA CINTURA SICUREZZA
SIN CINTURON DE SEGURIDAD

120

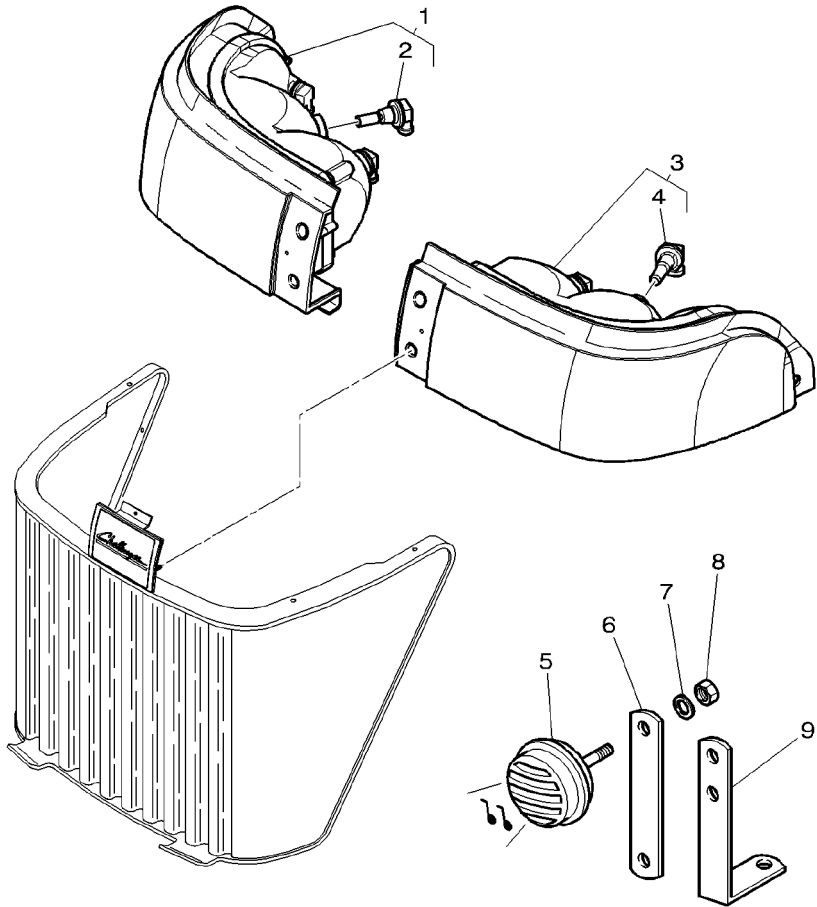
Lighting Equipment
Eclairage
Beleuchtungsanlage
Equipaggiamento Illuminazione
Equipo Alumbrado

Front
Avant
Vorderseite
Frontale
Frontal

120-5

North America Only
Amerique Du Nord Seulement
Nur Fuer Nordamerika
Solo Per Nord America
Norte America Solamente

1-WW02-017-A



- 1 5017894M2
- 2 175-1323
- 3 5017895M2
- 4 175-1323
- 5 1678404M1
- 6 3778841M2
- 7 339374X1
- 8 339169X1
- 9 656632M4

- ▶
- 1 12V 55W
- ◀
- 3 12V 55W

- 1 LAMP
- 3 BULB
- 1 LAMP
- 3 BULB
- 1 HORN
- 1 STRAP
- 1 LOCK WASHER
- 1 NUT
- 1 BRACKET

PHARE
LAMPADINA
AMPOULE
BULBO
PHARE
LAMPADINA
AMPOULE
BULBO
AVERTISSEUR
AVVISATORE ACUST
PATTE
CORREGGIA
RONDELLE FREIN
ROSETTA DENTELL.
ECROU
DADO
SUPPORT FIXATION
STAFFETTA

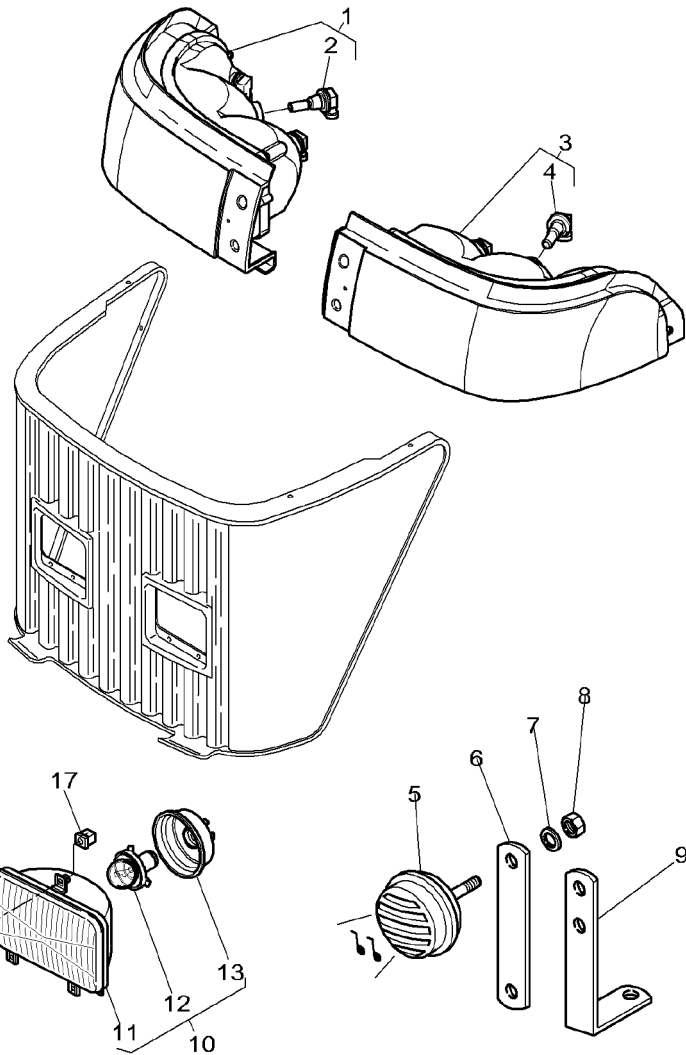
SCHEINWERFER
FARO
GLUEHLAMPE
BOMBILLA
SCHEINWERFER
FARO
GLUEHLAMPE
BOMBILLA
HUPE
BOCINA
LASCHE
FAJA
FEDERRING
ARANDELA GROWER
MUTTER
TUERCA
HALTEARM
SOPORTE

Lighting Equipment
Eclairage
Beleuchtungsanlage
Equipaggiamento Illuminazione
Equipo Alumbrado

Front
Avant
Vorderseite
Frontale
Frontal

120-10

1-WW02-019-A



1	5017894M2	▶	1	LAMP	PHARE	SCHEINWERFER
2	175-1323	1 12V 55W	3	BULB	LAMPADINA	FARO
3	5017895M2	◀	1	LAMP	AMPOULE	GLUEHLAMPE
4	175-1323	3 12V 55W	3	BULB	BULBO	BOMBILLA
5	1678404M1		1	HORN	PHARE	SCHEINWERFER
6	3778841M2		3	BULB	LAMPADINA	FARO
7	339374X1		1	HORN	AMPOULE	GLUEHLAMPE
8	339169X1		1	STRAP	BULBO	BOMBILLA
9	656632M4		1	LOCK WASHER	AVERTISSEUR	HUPE
10	3713799M91	[A]	1	BRACKET	AVVISATORE ACUST.	BOCINA
11	*	11	2	HEADLAMP	PATTE	LASCHE
12	961866M1	11	1	HOUSING	CORREGGIA	FAJA
13	3388264M1	11	1	BULB H/L 45/40W	RONDELLE FREIN	FEDERRING
15	4274756M1	M5X50	1	CAP	ROSETTA DENTELL.	ARANDELA GROWER
16	4274757M1		1	SCREW SPECIAL	ECROU	MUTTER
17	3809347M1		6	SPRING	DADO	TUERCA
			6	NUT	SUPPORT FIXATION	HALTEARM
					STAFFETTA	SOPORTE
					PHARE AVANT	FAHRSCHEINWERFER
					LAMPADA	FARO DELANTERO
					CARCASSA	GEHAUSE
					AMPOULE 45/40W	ALOJAMIENTO
					BULBO 45/40W HL	GLUEHL.45/40W
					CHAPEAU	BOMBIFARO 45/40W
					CAPUCHON	KAPPE
					VIS SPECIALE	TAPA
					VITE SPECIALE	SPEZIALSCHRAUBE
					RESSORT	TORNILLO ESPEC.
					MOLLA	FEDER
					ECROU	RESORTE
					DADO	MUTTER
						TUERCA

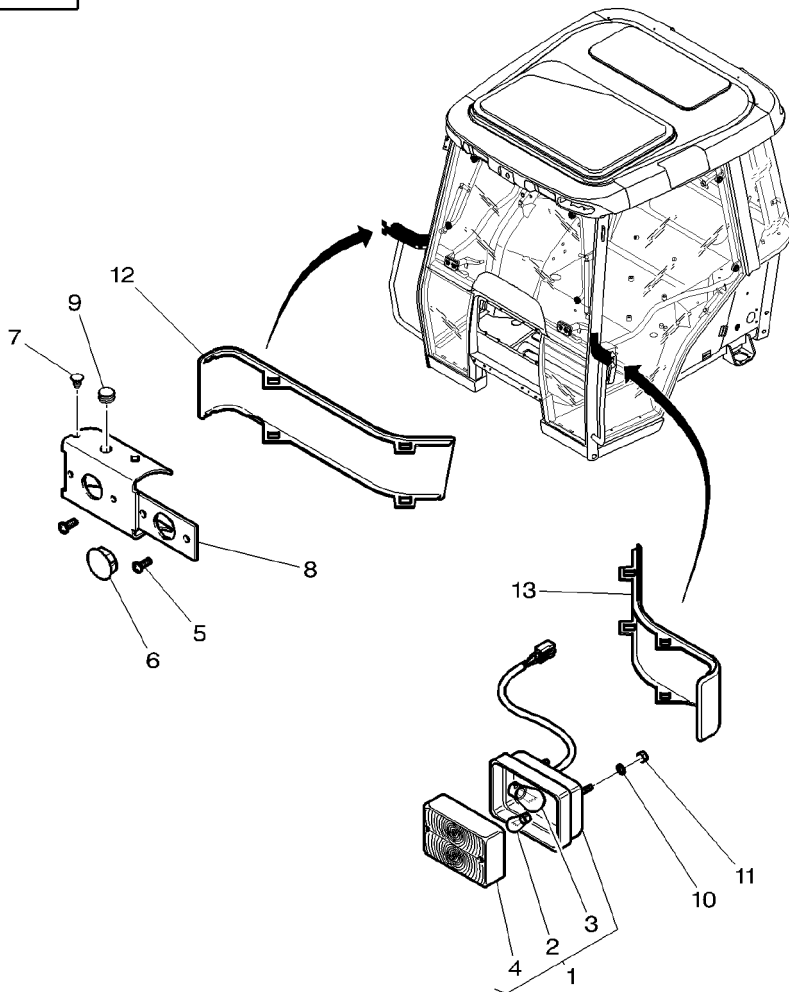
[A] FOR R.H DRIVING
CIRCULATION A DROITE
FUER RECHTE FAHREN
PER CIRCULACION DESTRA
PARA CIRCULACION DERECHO

Lighting Equipment
Eclairage
Beleuchtungsanlage
Equipaggiamento Illuminazione
Equipo Alumbrado

Front
Avant
Vorderseite
Frontale
Frontal

120-15

1-WW02-009-A



1	3786791M92	⊕	2	CONTOUR LIGHT	FEUX DE POSITION	UMRISSLEUCHTE
2	1420037M1	1	1	BULB 12V 5W	CONTOUR LIGHT	CONTOUR LIGHT
3	621235M1	1	1	BULB 12V 21W SBC	AMPOULE 12V 5W	GLUEHL 12V 5W
4	3105505M1	1	1	BULB 12V 21W SBC	BULBO 12V 5W	BOMBILLA 12V 5W
5	3010578X1	M5 X 10	1	LENS	AMPOULE 12V 21W	GLUEHL 12V21WSBC
6	3596314M1	∅ 25,5	1	LENTILLE	BULBO 12V 21W	BOMB 12V 21W SBC
7	4275043M1	∅ 6	1	LENTE	LENTILLE	LINSE
8	4273311M1	▶	8	SCREW	LENTE	LENTE DE VIDRIO
9	3042523M1	∅ 10	3	VIS	VIS	SCHRAUBE
10	390469X1		3	VITE	BOUCHON	TORNILLO
11	3010477X1	M5	6	BOUCHON	TAPPO	VERSCHL.STOPFEN
12	4273312M1	▶	1	TAPPO	SUPPORT	TAPON
13	4272746M1	◀	1	TAPPO	SUPPORTO	VERSCHL.STOPFEN
			1	TAPPO	SUPPORTO	LAGERUNG
			4	WASHER	BOUCHON	DISPOS.DE SOSTEN
			4	NUT METRIC	TAPPO	VERSCHL.STOPFEN
			1	MUFF	TAPPO	TAPON
			1	MUFF	RONDELLE	UNTERLEGSCHIBE
					RONDELLA	ARANDELA
					ECROU METRIQUE	MUTTER METRISCH
					DADO METRICO	TUERCA METRICO
					CACHE	FLANSCHMUFFE
					MANICOTTO DEVIAN	MANGUITO ACOPLAM
					CACHE	FLANSCHMUFFE
					MANICOTTO DEVIAN	MANGUITO ACOPLAM

Lighting Equipment
Eclairage
Beleuchtungsanlage
Equipaggiamento Illuminazione
Equipo Alumbrado

Front
Avant
Vorderseite
Frontale
Frontal

120-20

US

1-WW02-006-A

1 3787345M1

2 **621235M1**

3 3010070X1

4 3011362X1

2

M6

M6 X 90

2 FLASHER

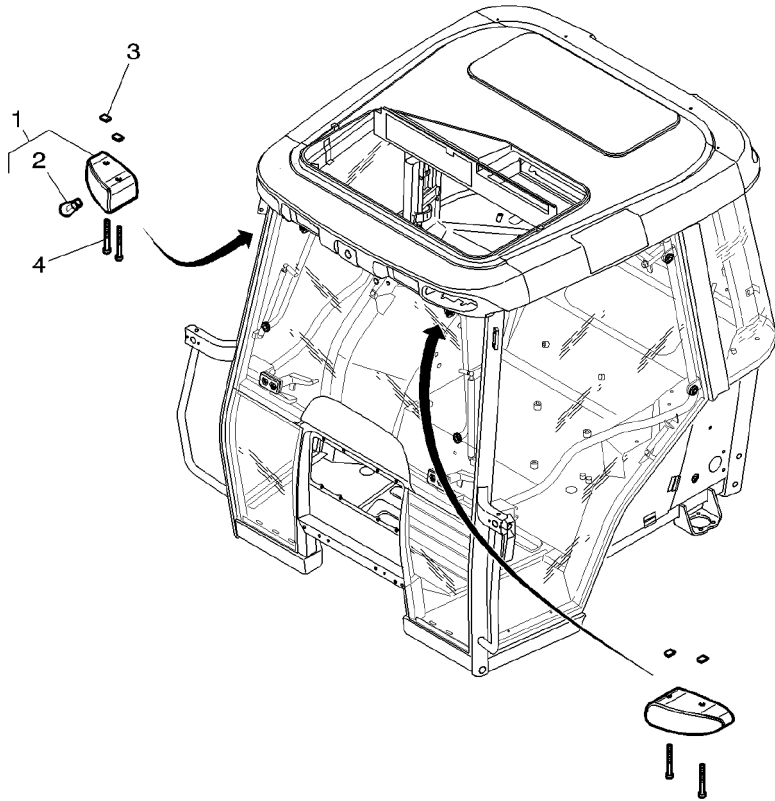
1 BULB 12V 21W SBC

4 NUT

4 SCREW

CLIGNOTANT
LAMPEGGIANTE
AMPOULE 12V 21W
BULBO 12V 21W
ECROU
DADO
VIS
VITE

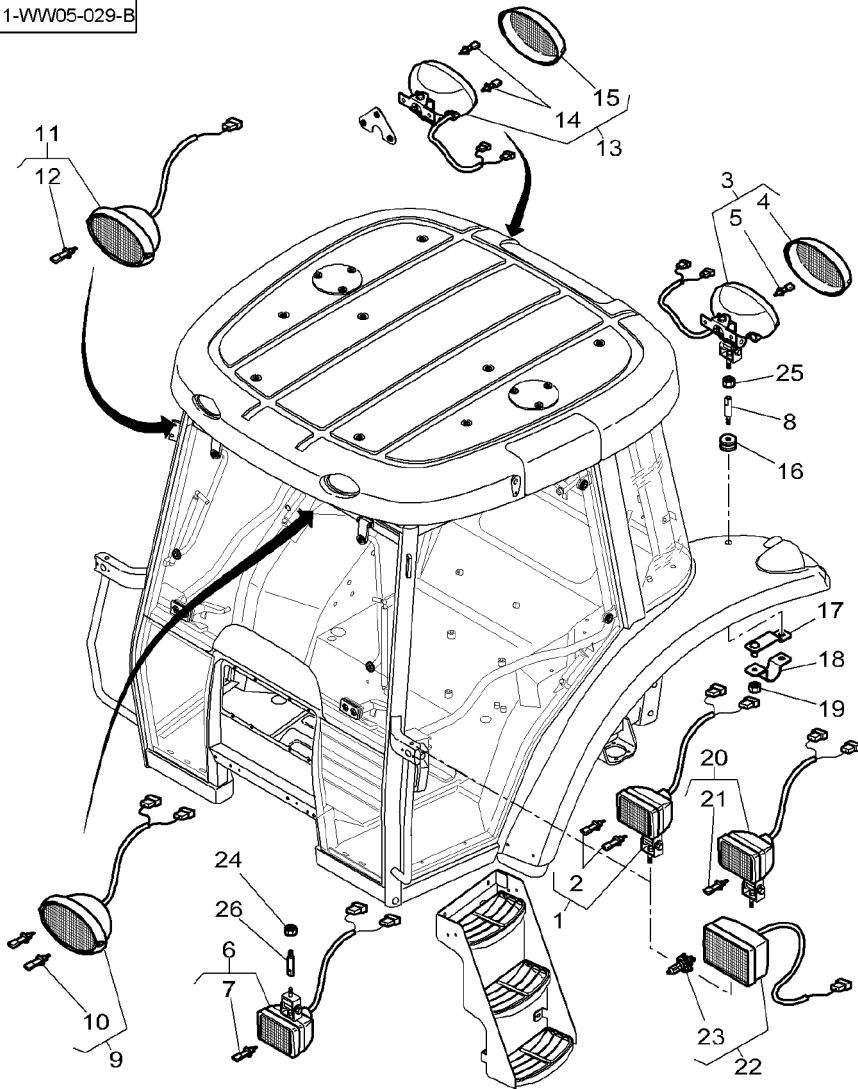
BLINKLICHT
DESTELLO
GLUEHL 12V21WSBC
BOMB 12V 21W SBC
MUTTER
TUERCA
SCHRAUBE
TORNILLO



Field Lights
Phare De Travail
Arbeitscheinwerfer
Luce Illuminazione Campo
Luces De Campo

120-25

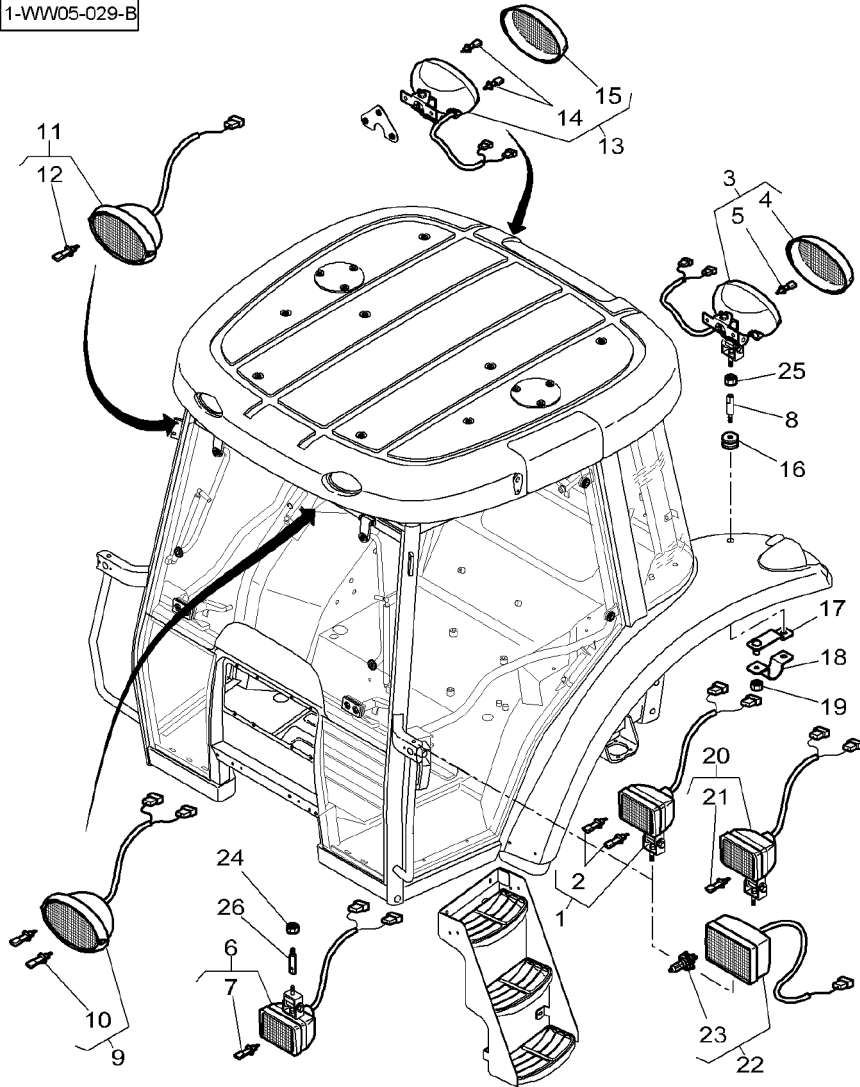
1-WW05-029-B



Field Lights
Phare De Travail
Arbeitscheinwerfer
Luce Illuminazione Campo
Luces De Campo

120-25

1-WW05-029-B



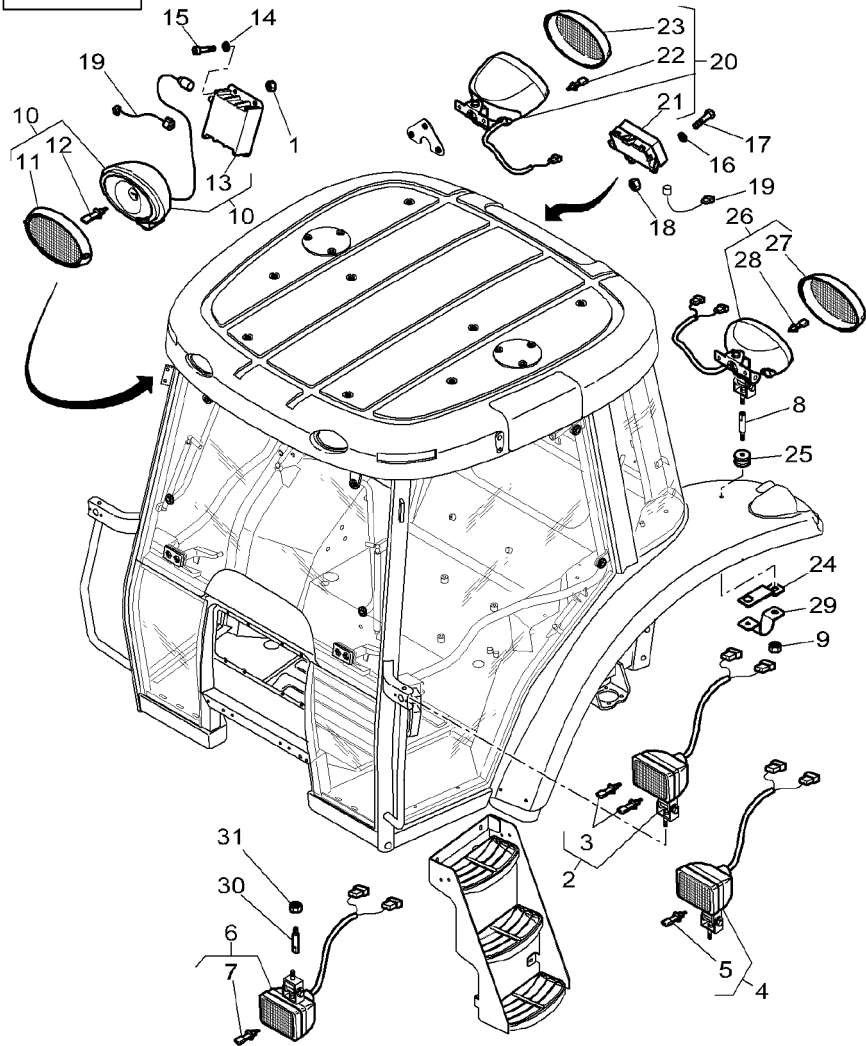
[A] WAY LIGHTS
PHARES ROUTE
FAHRSCHEINWERFER
PROJETTORI DE STRADA
FARROS DE CATRETERA

Field Lights
Phare De Travail
Arbeitscheinwerfer
Luce Illuminazione Campo
Luces De Campo

120-30

Xenon / Pivoting
Au Xenon / Pivotant
Xenon / Luftpolsterungssitz
Xenon / Girando
Xenon / Redondo

1-WW05-030-B



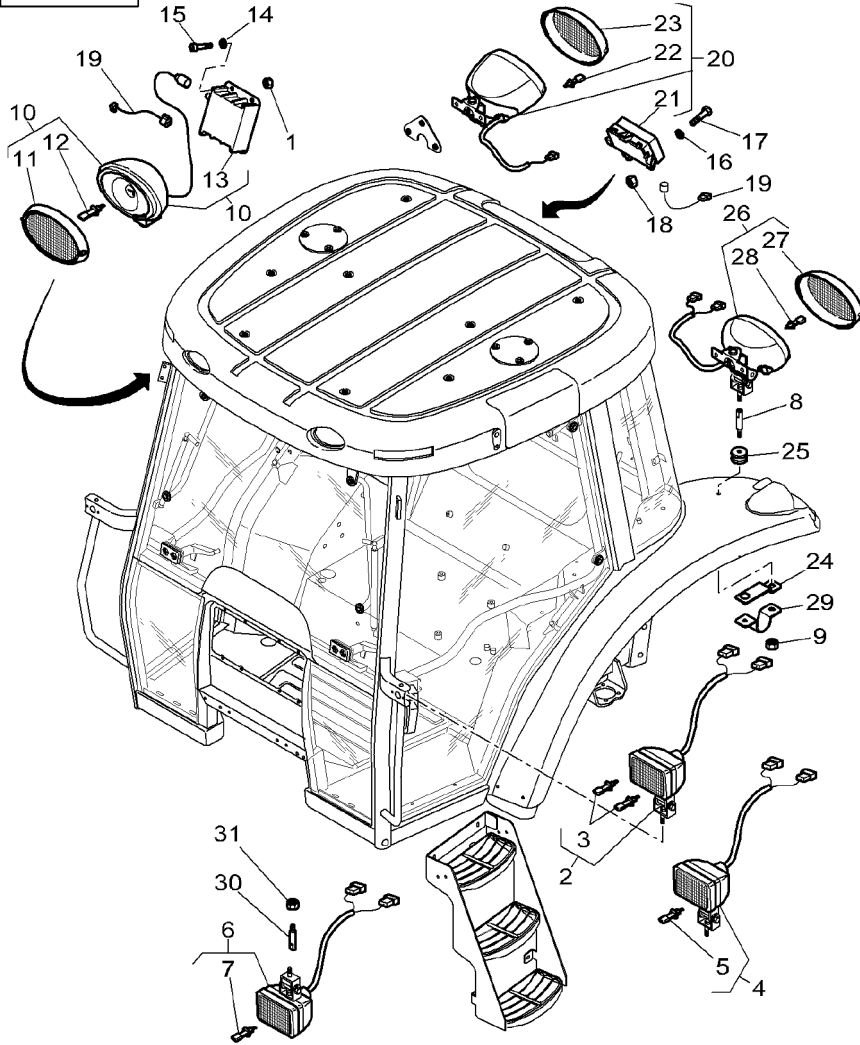
1	1441500X1	M6	8	LOCKNUT	ECROU BLOCCAGE	SICHERUNGSMUTTER
2	4272782M91		2	WORKLAMP	AUTOBLOCCANTE	CONTRATUERCA
3	1628494M1	2 12V-55W	2	BULB H3	PHARE TRAVAIL	ARBEITSSCHEINWER
4	4272781M92		2	WORKLAMP	LUCE DI LAVORO	FARO DE TRABAJO
5	1628494M1	4 12V-55W	1	BULB H3	AMPOULE H3	GLUEHLAMPE H3
6	4272783M92		2	WORKLAMP	BULBO H3	BOMBILLA H3
7	1628494M1	6 12V-55W	1	BULB H3	PHARE TRAVAIL	ARBEITSSCHEINWER
8	5016887M2		2	SPACER	LUCE DI LAVORO	FARO DE TRABAJO
9	339169X1	M8	1	BULB H3	AMPOULE H3	GLUEHLAMPE H3
10	3788231M91		2	WORKLAMP	BULBO H3	BOMBILLA H3
11	3907078M1	10 D2s 12V / 35W	1	LENS	PHARE TRAVAIL	ARBEITSSCHEINWER
12	3907077M1	10	1	BULB	LUCE DI LAVORO	FARO DE TRABAJO
13	3907075M1	10	1	TRANSFORMER	AMPOULE H3	GLUEHLAMPE H3
14	390971X1	∅ 6-12 X 1,5	16	WASHER	BULBO H3	BOMBILLA H3
15	3009281X1	M6 X 16	8	SCREW	TRANSFORMATEUR	TRANSFORMATOR
16	390469X1	∅ 5-10 X 1,5	6	WASHER	TRASFORMATORE	TRANSFORMADOR
17	3010506X1	M5 X 16	6	SCREW	RONDELLE	UNTERLEGSCHIEBE
18	1441494X1	M5	6	NUT METRIC	RONDELLA	ARANDELA
19	4272566M1	◄► 400 MM	4	HARNESS	RONDELLA	ARANDELA
20	3788232M91		2	LAMP	VIS	SCHRAUBE
21	3907383M1	20	1	TRANSFORMER	VITE	TORNILLO
22	3907384M1	20	1	BULB	RONDELLE	UNTERLEGSCHIEBE
23	3907385M1	20	1	LENS	RONDELLA	ARANDELA
24	4273760M1		2	BRIDLE	VIS	SCHRAUBE
25	70921230	∅ 27-35	4	GROMMET	VITE	TORNILLO
26	3786668M93		2	WORKLAMP	ECROU METRIQUE	MUTTER METRISCH
					DADO METRICO	TUERCA METRICO
					FAISCEAU	KABELBAUM
					FASCIOCAVI	MAZO CABLES
					PHARE	SCHWEINWERFER
					LAMPADINA	FARO
					TRANSFORMATEUR	TRANSFORMATOR
					TRASFORMATORE	TRANSFORMADOR
					AMPOULE	GLUEHLAMPE
					BULBO	BOMBILLA
					LENTILLE	LINSE
					LENTE	LENTE DE VIDRIO
					BRIDE	SPANNBAND
					BRIGLIA	BRIDA
					PASSE FIL	GUMMITUELLE
					ANELLO PASSACAVO	PASACABLE
					PHARE TRAVAIL	ARBEITSSCHEINWER
					LUCE DI LAVORO	FARO DE TRABAJO

Field Lights
 Phare De Travail
 Arbeitsscheinwerfer
 Luce Illuminazione Campo
 Luces De Campo

120-30

Xenon / Pivoting
 Au Xenon / Pivotant
 Xenon / Luftpolsterungssitz
 Xenon / Girando
 Xenon / Redondo

1-WW05-030-B

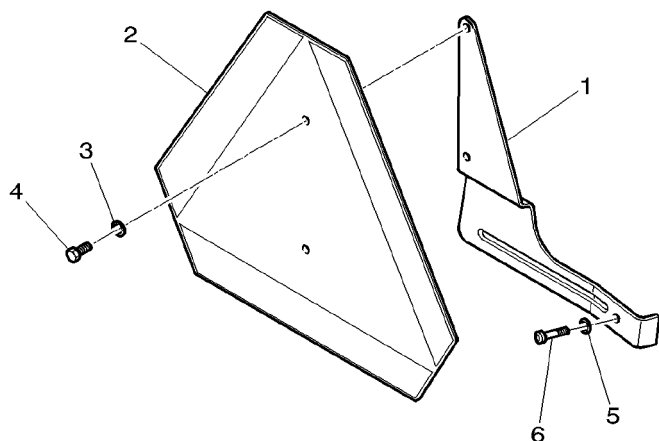


27	★3907280M91	26	1 LENS	LENTILLE	LINSE
28	1628494M1	26 12V-55W	1 BULB H3	LENTE	LENTE DE VIDRIO
29	★4273761M2		2 BRIDLE	AMPOULE H3	GLUEHLAMPE H3
30	★5016887M2		1 SPACER	BULBO H3	BOMBILLA H3
31	★339402X1	M10	1 NUT	BULBO H3	BOMBILLA H3
				BRIDE	SPANNBAND
				BRIGLIA	BRIDA
				ENTRETOISE	ABSTANDSTUECK
				DISTANZIALE	DISCO ESPACIADOR
				ECROU	MUTTER
				DADO	TUERCA

Traffic Warning
 Equipement Signalisation
 Warusrüstung
 Equipaggiamento Segnalazione
 Herramental Senalizacion

120-35

1-WW27-001-A



1	4271554M1		1	SUPPORT	SUPPORT	LAGERUNG
2	3712185M1	[A]	1	TRIANGLE	SUPPORTO	DISPOS.DE SOSTEN
2	3789701M1	[B]	1	TRIANGLE	TRIANGOLO	DREIECK
3	339375X1		1	TRIANGLE	TRIANGOLO	TRIANGULO
4	339560X1	M6 X 16	2	LOCK WASHER	TRIANGOLO	DREIECK
5	4275846M1	Ø 6,7-12,2 X 3	2	LOCK WASHER	TRIANGOLO	TRIANGULO
6	4275839M1	M6 X 35	2	HEX. SOCK. SCREW	RONDELLE FREIN	FEDERRING
			2	HEX. SOCK. SCREW	ROSETTA DENTELL.	ARANDELA GROWER
			1	WASHER	VIS TETE HEX	ZYLINDERSCHRAUBE
			1	SCREW	VITE PARKER	TORN.CAB.HUECA
					RONDELLE	UNTERLEGSCHIEBE
					RONDELLA	ARANDELA
					VIS	SCHRAUBE
					VITE	TORNILLO

[A] CEE STANDARD
 NORME CEE
 CEE NORMUNG
 UNIFICAZIONE CEE
 NORMALIZACION CEE

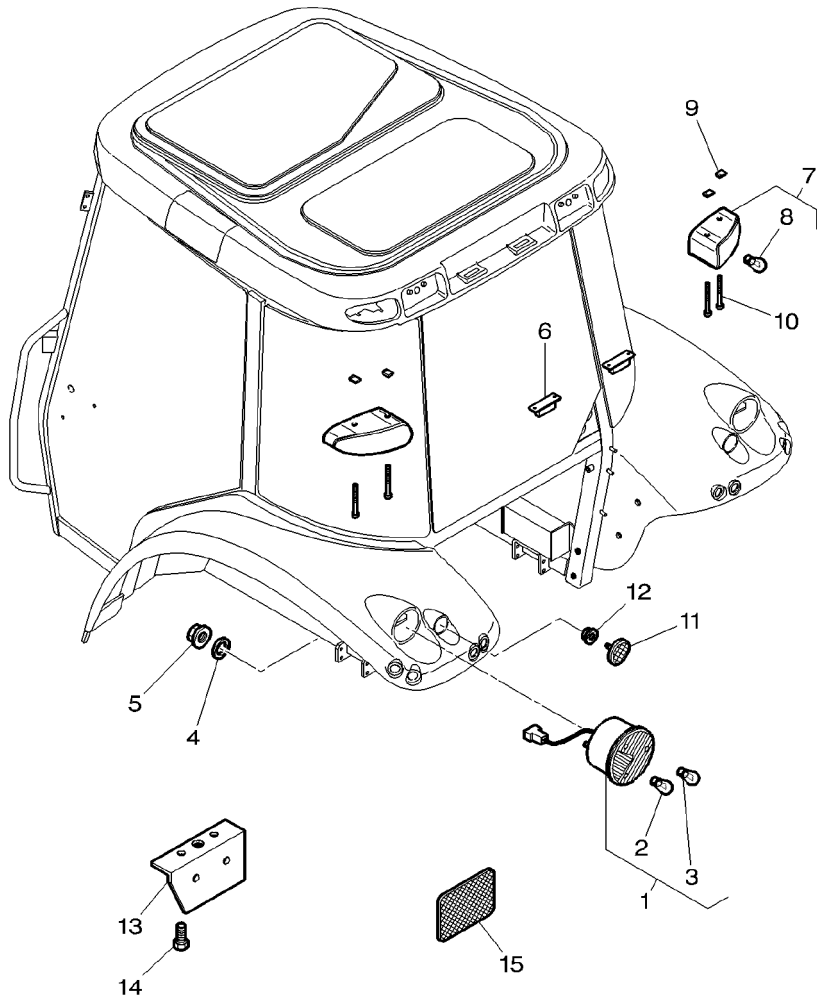
[B] SAE STANDARD
 NORME SAE
 SAE NORMUNG
 UNIFICAZIONE SAE
 NORMALIZACION SAE

Lighting Equipment
Eclairage
Beleuchtungsanlage
Equipaggiamento Illuminazione
Equipo Alumbrado

Rear
Arriere
Hinterteil
Posteriore
Trasera

120-40

1-WW03-018-A



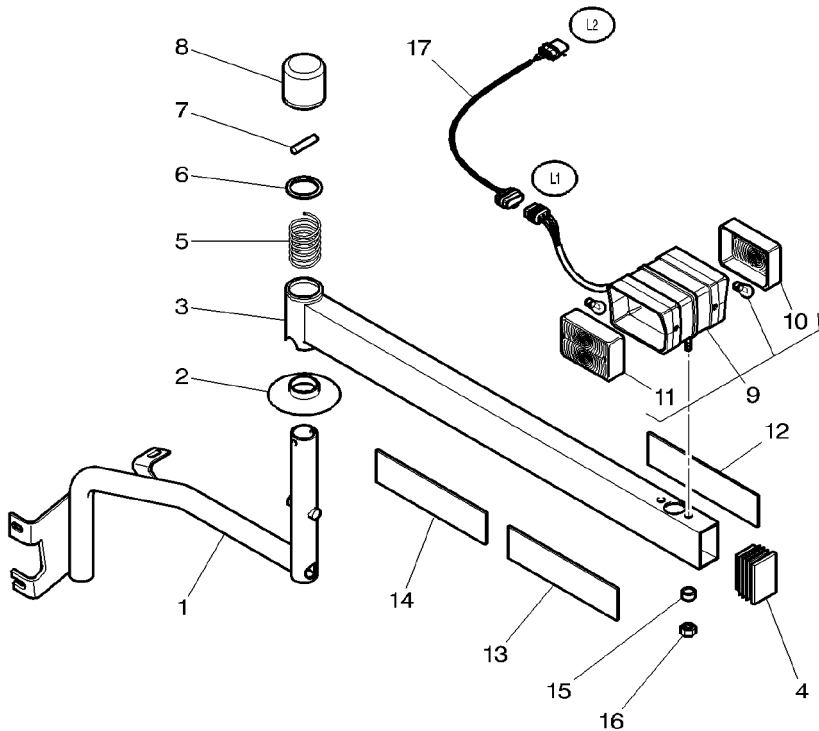
1	3786689M91		1	LH REAR LAMP	FEU AR GAUCHE	RUECKLEUCHTE LI
1	3786690M91		1	RH REAR LAMP	RETRO LAMPADA SN	LUZ DE COLA LI
1	3786691M91	(US)	1	LH REAR LAMP	FEU AR DROIT	RUECKLEUCHTE RE
1	3786692M91	(US)	1	RH REAR LAMP	LAMPADINA DS POS	LUZ DE COLA LD
2	621235M1	1	1	BULB 12V 21W SBC	FEU AR GAUCHE	RUECKLEUCHTE LI
3	908543M1	1	1	RH REAR LAMP	RETRO LAMPADA SN	LUZ DE COLA LI
4	390971X1	Ø 6-12 X 1,5	1	BULB 12V 21W SBC	FEU AR DROIT	RUECKLEUCHTE RE
5	1441500X1	M6	1	BULB S/L 21/5W	LAMPADINA DS POS	LUZ DE COLA LD
6	3786670M1		1	BULB 12V 21W SBC	AMPOULE 12V 21W	GLUEHL 12V21WSBC
7	3787345M1		1	BULB 12V 21W SBC	BULBO 12V 21W	BOMB 12V 21W SBC
8	621235M1	7	1	BULB 12V 21W SBC	AMPOULE 21/5W	GLUEHLAMPE 21/5W
9	3010070X1		1	BULB 12V 21W SBC	BULBO 21/5W	BOMB C/I 21/5W
10	3011362X1	M6 X 90	4	WASHER	RONDELLE	UNTERLEGSCHIEBE
11	4271028M1		4	LOCKNUT	RONDELLA	ARANDELA
12	3010477X1	M5	4	NUT	ECROU BLOCAGE	SICHERUNGSMUTTER
13	3052943M2	▶	2	N/PLATE LAMP	AUTOBLOCCANTE	CONTRATUERCA
13	3052944M2	◀	2	FLASHER	FEU PLAQUE IMMAT	KENNZ.LEUCHTE
14	339124X1	M8 X 16	2	FLASHER	LAMPADINA TARGA	LUZ DE MATRICULA
15	3618951M1		1	BULB 12V 21W SBC	CLIGNOTANT	BLINKLICHT
			4	NUT	LAMPEGGIANTE	DESTELLO
			4	SCREW	AMPOULE 12V 21W	GLUEHL 12V21WSBC
			2	REFLECTOR	BULBO 12V 21W	BOMB 12V 21W SBC
			2	NUT METRIC	ECROU	MUTTER
			1	BEARER	DADO	TUERCA
			1	BEARER	VIS	SCHRAUBE
			4	HEX. SOCK. SCREW	VITE	TORNILLO
			2	REFLECTOR	CATADIOPTRE	REFLEKTOR
					OJO DE GATO	CATADIOPTRICO
					ECROU METRIQUE	MUTTER METRISCH
					DADO METRICO	TUERCA METRICO
					SUPPORT PALIER	AUFLAGER
					SUPPORTO PORTANT	DISPOS.PORTADOR
					SUPPORT PALIER	AUFLAGER
					SUPPORTO PORTANT	DISPOS.PORTADOR
					VIS TETE HEX	ZYLINDERSCHRAUBE
					VITE PARKER	TORN.CAB.HUECA
					CATADIOPTRE	REFLEKTOR
					OJO DE GATO	CATADIOPTRICO

Lighting Equipment
Eclairage
Beleuchtungsanlage
Equipaggiamento Illuminazione
Equipo Alumbrado

Rear
Arriere
Hinterteil
Posteriore
Trasera

120-45

1-WW03-001-B



1	4273244M91	◀	1	SUPPORT	SUPPORT	LAGERUNG
1	4273245M91	▶	1	SUPPORT	SUPPORTO	DISPOS.DE SOSTEN
2	3788367M2		1	GASKET	SUPPORT	LAGERUNG
3	3788385M93	◀	1	SUPPORT	SUPPORTO	DISPOS.DE SOSTEN
3	3788386M93	▶	1	SUPPORT	SUPPORTO	LAGERUNG
4	3788368M1		1	TAP	SUPPORTO	DISPOS.DE SOSTEN
5	3788364M2		1	SPRING	OBTURATEUR	HAHN
6	3788365M2		1	WASHER	TAPPO*	GRIFO
7	3019546X1	8 X 45	1	PIN	RESSORT	FEDER
8	3788369M1		1	PLUG	MOLLA	RESORTE
9	3788465M2		1	LIGHT	RONDELLE	UNTERLEGSCHIEBE
10	3907168M91	9	1	LENS	RONDELLA	ARANDELA
11	3310902M91	9	1	LENS	GOUPILLE	BOLZEN
12	3788462M1	[A]	1	REFLECTINGMIRROR	PERNO	PASADOR
13	3788461M1	[B]	1	REFLECTINGMIRROR	BOUCHON	VERSCHL.STOPFEN
14	3788460M1	[C]	1	REFLECTINGMIRROR	TAPPO	TAPON
15	3580848M1	∅ 11-20 X 14,5 MM	2	SPACER	FEU	LEUCHE
16	339169X1	M8	2	NUT	FARO	LAMPARA/LUZ
17	4274333M1		2	HARNESS	LENTILLE	LINSE
					LENTE	LENTE DE VIDRIO
					LENTE	LENTE DE VIDRIO
					REFLECTEUR	SPIEGELREFLEKTOR
					SPECCHIO RIFLET.	ESPEJO DE REFLEX
					REFLECTEUR	SPIEGELREFLEKTOR
					SPECCHIO RIFLET.	ESPEJO DE REFLEX
					REFLECTEUR	SPIEGELREFLEKTOR
					SPECCHIO RIFLET.	ESPEJO DE REFLEX
					ENTRETOISE	ABSTANDSTUECK
					DISTANZIALE	DISCO ESPACIADOR
					ECROU	MUTTER
					DADO	TUERCA
					FAISCEAU	KABELBAUM
					FASCIOCAVI	MAZO CABLES

[A] YELLOW
JAUNE
GELB
GIALLO
AMARILLO

[B] RED
ROUGE
ROT
ROSSO
ROJA

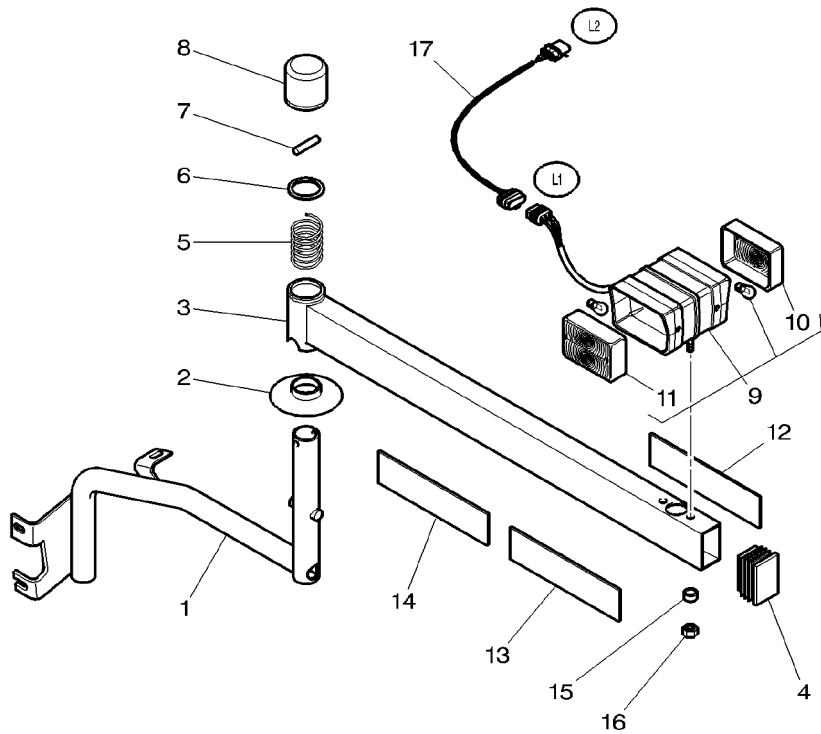
Lighting Equipment
Eclairage
Beleuchtungsanlage
Equipaggiamento Illuminazione
Equipo Alumbrado

Rear
Arriere
Hinterteil
Posteriore
Trasera

120-45

1-WW03-001-B

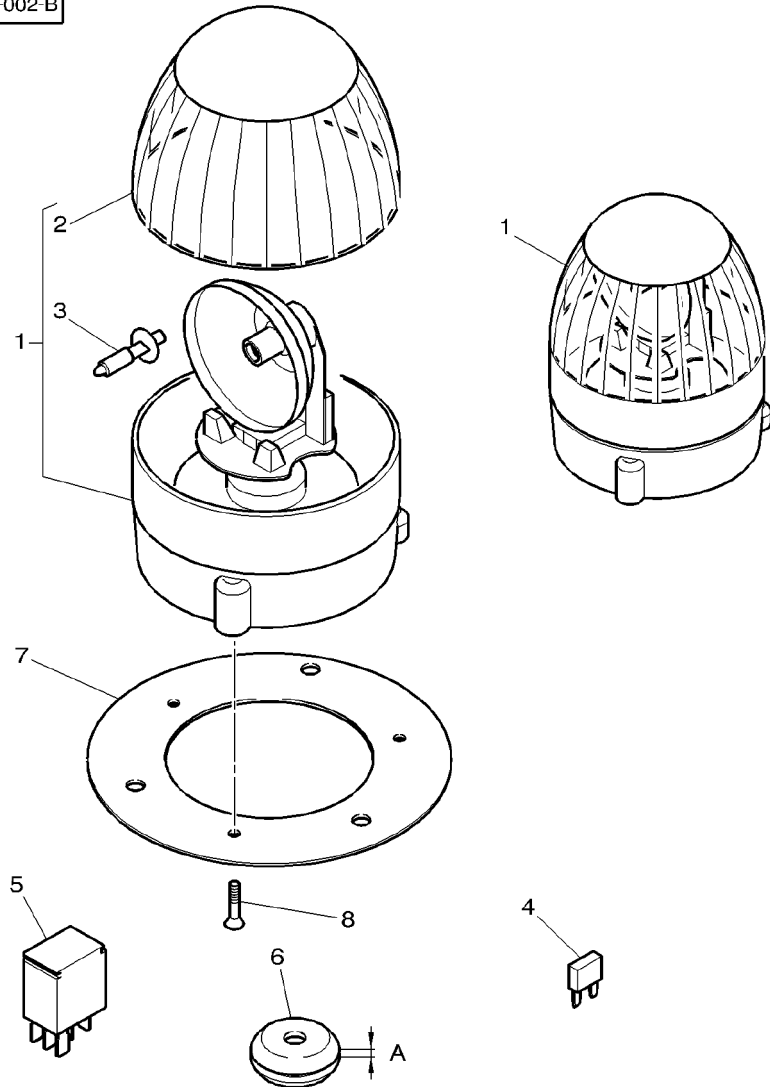
[C] ORANGE
ORANGE
ORANGE
ARANCIONE
ANARANJADO



Rotating Light
Gyrophare
Rundumkennleucht
Luce Rotativa
Luz Giratoria

120-50

1-WW11-002-B



- | | | |
|---|-----------|------------|
| 1 | 5017952M1 | |
| 2 | 136-5254 | 1 |
| 3 | 9X-8118 | 1 12V |
| 4 | 4271800M1 | 7,5 A |
| 4 | 4271801M1 | 10 A |
| 5 | 4272431M1 | |
| 6 | 3714694M1 | A = 1,5 MM |
| 6 | 3783677M1 | Ø 7-21 |
| 7 | 5017954M1 | A = 3 MM |
| 7 | | Ø 7-21 |
| 8 | 365924X1 | No 10 X 16 |

- | | | | |
|---|---------------|------------------|------------------|
| 1 | TURNING LIGHT | FEU TOURNANT | RUNDUMLEUCHTE |
| | | LUCE ROTANTE | LUZ ROTATORIA |
| 1 | LENS | LENTILLE | LINSE |
| | | LENTE | LENTE DE VIDRIO |
| 1 | BULB | AMPOULE | GLUEHLAMPE |
| | | BULBO | BOMBILLA |
| 1 | FUSE | FUSIBLE | SICHERUNG |
| | | VALVOLINA | FUSIBLE |
| 1 | FUSE | FUSIBLE | SICHERUNG |
| | | VALVOLINA | FUSIBLE |
| 1 | RELAY | RELAIS | RELAIS |
| | | RELE | RELE |
| 2 | GROMMET | PASSE FIL | GUMMITUELLE |
| | | ANELLO PASSACAVO | PASACABLE |
| 1 | GROMMET | PASSE FIL | GUMMITUELLE |
| | | ANELLO PASSACAVO | PASACABLE |
| 1 | SUPPORT | SUPPORT | LAGERUNG |
| | | SUPPORTO | DISPOS.DE SOSTEN |
| 3 | SCREW | VIS | SCHRAUBE |
| | | VITE | TORNILLO |

130

Front Wheels
 Roues Avant
 Vorderraeder
 Ruote Anteriori
 Ruedas Delanteras

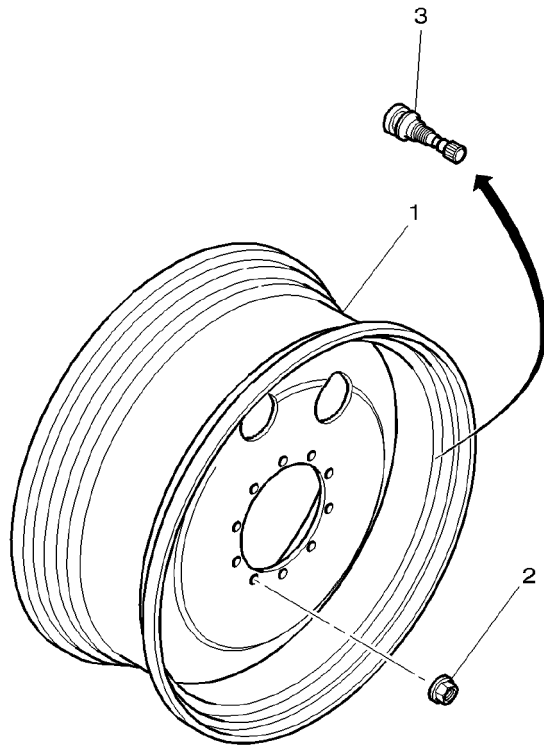
4 Wheel Drive
 4 Roues Motrices
 Allradantrieb
 4 Ruote Motrici
 4 Ruedas Motrices

130-5

Wheel Hub 10 Holes Assembling
 Moyeu De Roues 10 Trous De Fixation
 Radnabe 10 Loch Befestigung
 Mozzo Ruote 10 Foros Fissazione
 Cubo Rueda 10 Orificios Fijacion

1-WL03-002-D

1	★3787689M1	W14L X 28"	2	RIM	JANTE	FELGE
					CERCHIONE	LLANTA
1	3786703M1	W15L X 28"	2	RIM	JANTE	FELGE
					CERCHIONE	LLANTA
1	★3788572M1	W23 X 30"	2	RIM	JANTE	FELGE
					CERCHIONE	LLANTA
2	3712611M2	M22	20	NUT SPECIAL	ECROU SPECIAL	SPEZIALMUTTER
					DADO SPECIALE	TUERCA ESPECIAL
3	4274219M1		2	PRESSURE VALVE	VALVE	DRUCKVENTIL
					VALVOLA PRESSION	VALVULA PRESION



Front Wheels
Roues Avant
Vorderraeder
Ruote Anteriori
Ruedas Delanteras

4 Wheel Drive
4 Roues Motrices
Allradantrieb
4 Ruote Motrici
4 Ruedas Motrices

130-10

Wheel Hub 12 Holes Assembling
Moyeu De Roue 12 Trous Fixation
Radnabe 12 Loch Befestigung
Mozzo Ruote 12 Foros Fissazione
Cubo Rueda 12 Orificios Fijacion

1-WL03-011-A

1 3788573M1

DWW 23A X 30"

2 RIM

JANTE
CERCHIONE

FELGE
LLANTA

2 3712611M2

M22

24 NUT SPECIAL

ECROU SPECIAL
DADO SPECIALE

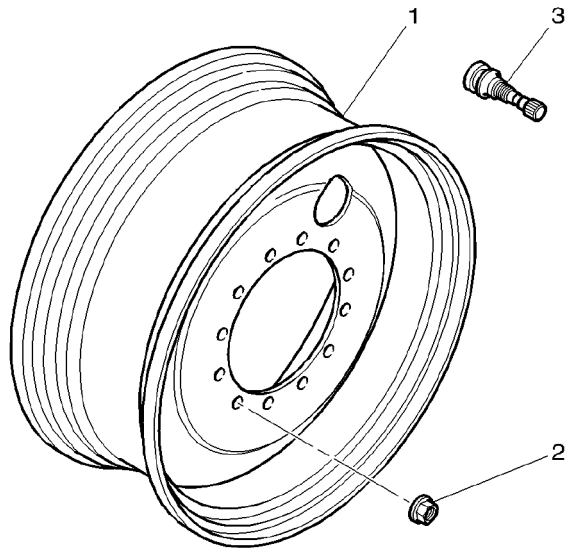
SPEZIALMUTTER
TUERCA ESPECIAL

3 4274219M1

2 PRESSURE VALVE

VALVE
VALVOLA PRESSION

DRUCKVENTIL
VALVULA PRESSION



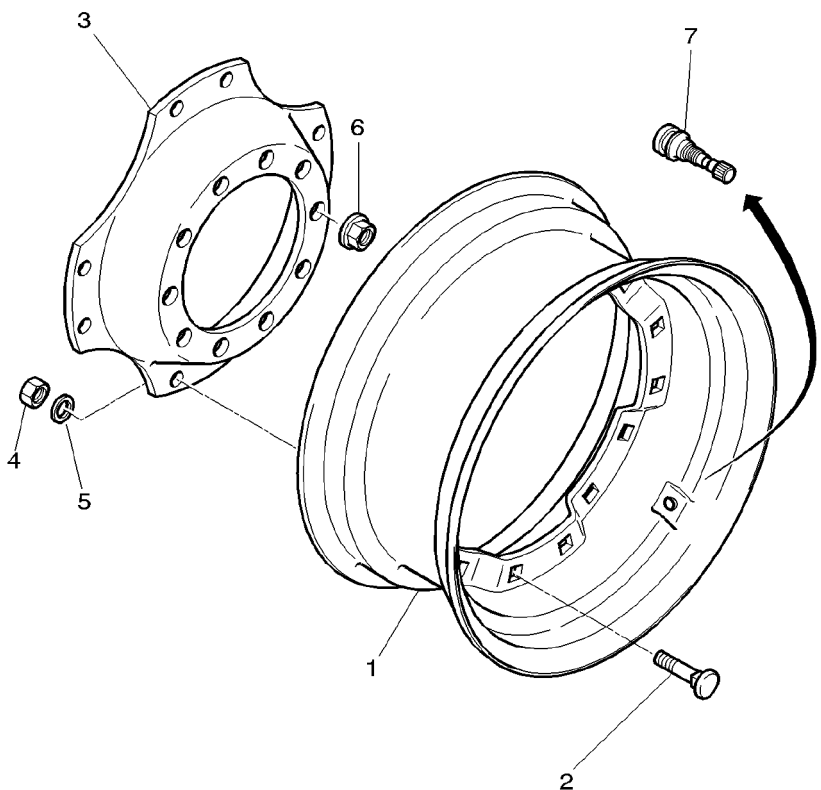
Front Wheels
Roues Avant
Vorderräder
Ruote Anteriori
Ruedas Delanteras

4 Wheel Drive
4 Roues Motrices
Allradantrieb
4 Ruote Motrici
4 Ruedas Motrices

130-15

Wheel Hub 10 Holes Assembling
Moyeu De Roues 10 Trous De Fixation
Radnabe 10 Loch Befestigung
Mozzo Ruote 10 Foros Fissazione
Cubo Rueda 10 Orificios Fijacion

1-WL03-004-C



1	★3786508M1	W15L X 26"	2	RIM	JANTE	FELGE
1	★3786607M1	W18L X 28"	2	RIM	CERCHIONE	LLANTA
1	★72514724	WH 12 X 28"	2	RIM	JANTE	FELGE
1	★3785778M1	●○ 3786509M1 DWW 13 X 30"	2	RIM	CERCHIONE	LLANTA
1	★3785786M1	W13 X 34"	2	RIM	JANTE	FELGE
1	★3786510M1	W15 X 28"	2	RIM	CERCHIONE	LLANTA
1	★3786511M1	W10 X 34"	2	RIM	JANTE	FELGE
1	3785240M1	DWW 15L X 30"	2	RIM	CERCHIONE	LLANTA
1	★3786087M1	W15L X 34"	2	RIM	JANTE	FELGE
1	★4271722M1	WH10 X 38"	2	RIM	CERCHIONE	LLANTA
2	3785847M1	M16 X 40	16	SCREW	VIS	SCHRAUBE
3	3785241M1	28" / 30"	2	DISC	VITE	TORNILLO
3	★3786512M1	26"	2	DISC	DISQUE	SCHEIBE
3	★3786088M1	34"	2	DISC	DISCO	DISCO
3	★4271723M1	38"	2	DISC	DISQUE	SCHEIBE
4	3785846M1	M16	16	NUT	DISCO	DISCO
5	3785848M1	○ 16,3 X 31,5	16	WASHER	DISQUE	SCHEIBE
6	★3712611M2	M22	20	NUT SPECIAL	DISCO	DISCO
7	4274219M1		2	PRESSURE VALVE	DISQUE	SCHEIBE
					DISCO	DISCO
					ECROU	MUTTER
					DADO	TUERCA
					RONDELLE	UNTERLEGSCHIBE
					ARANDELLA	ARANDELA
					ECROU SPECIAL	SPEZIALMUTTER
					DADO SPECIALE	TUERCA ESPECIAL
					VALVE	DRUCKVENTIL
					VALVOLA PRESSION	VALVULA PRESSION

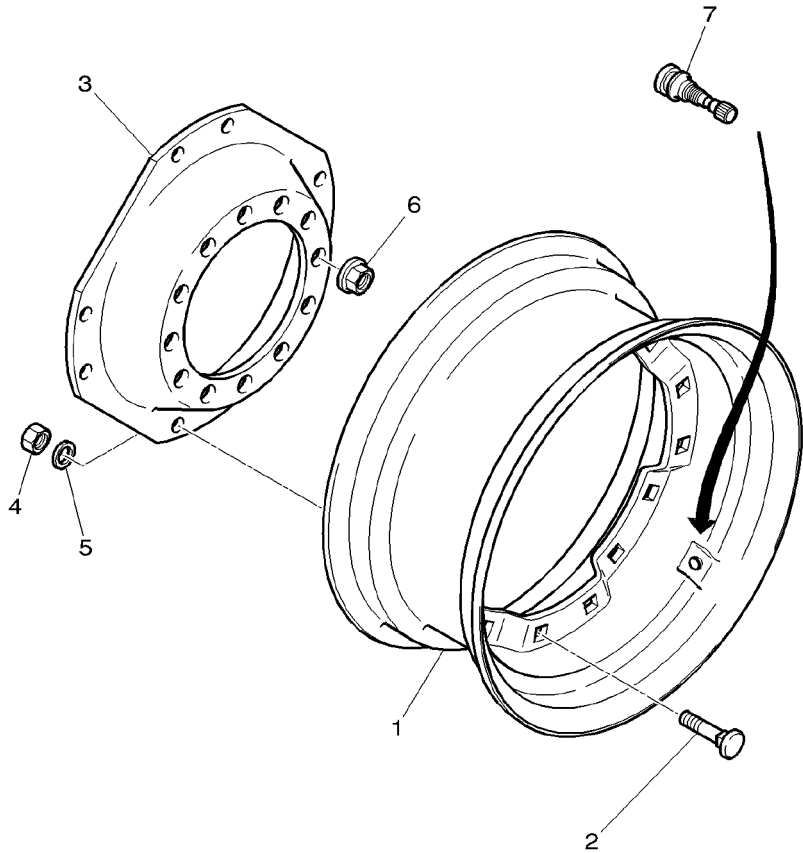
Front Wheels
Roues Avant
Vorderraeder
Ruote Anteriori
Ruedas Delanteras

4 Wheel Drive
4 Roues Motrices
Allradantrieb
4 Ruote Motrici
4 Ruedas Motrices

130-20

Wheel Hub 12 Holes Assembling
Moyeu De Roue 12 Trous Fixation
Radnabe 12 Loch Befestigung
Mozzo Ruote 12 Foros Fissazione
Cubo Rueda 12 Orificios Fijacion

1-WL03-012-A



1	3786607M1	W18L X 28"	2	RIM	JANTE	FELGE
					CERCHIONE	LLANTA
1	3785778M1	DWW 13 X 30"	2	RIM	JANTE	FELGE
					CERCHIONE	LLANTA
1	3785240M1	DWW 15L X 30"	2	RIM	JANTE	FELGE
					CERCHIONE	LLANTA
1	3785786M1	W13 X 34"	2	RIM	JANTE	FELGE
					CERCHIONE	LLANTA
2	3785847M1		16	SCREW	VIS	SCHRAUBE
					VITE	TORNILLO
3	3785098M1	34"	2	DISC	DISQUE	SCHEIBE
					DISCO	DISCO
3	4270526M1	28"	2	DISC	DISQUE	SCHEIBE
					DISCO	DISCO
4	3785846M1		16	NUT	ECROU	MUTTER
					DADO	TUERCA
5	3785848M1		16	WASHER	RONDELLE	UNTERLEGSCHIEBE
					RONDELLA	ARANDELA
6	3712611M2	M22	24	NUT SPECIAL	ECROU SPECIAL	SPEZIALMUTTER
					DADO SPECIALE	TUERCA ESPECIAL
7	4274219M1		2	PRESSURE VALVE	VALVE	DRUCKVENTIL
					VALVOLA PRESSION	VALVULA PRESSION

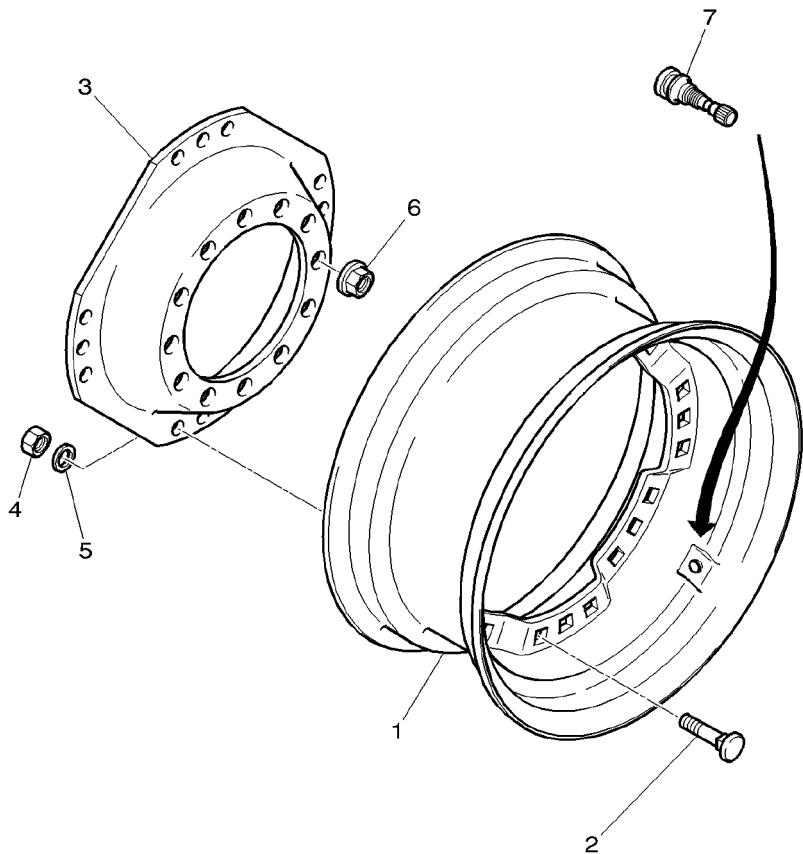
Front Wheels
Roues Avant
Vorderraeder
Ruote Anteriori
Ruedas Delanteras

4 Wheel Drive
4 Roues Motrices
Allradantrieb
4 Ruote Motrici
4 Ruedas Motrices

130-25

Wheel Hub 12 Holes Assembling
Moyeu De Roue 12 Trous Fixation
Radnabe 12 Loch Befestigung
Mozzo Ruote 12 Foros Fissazione
Cubo Rueda 12 Orificios Fijacion

1-WL03-013-A



1	4271722M1	W10 X 38"	2	RIM	JANTE	FELGE
2	3785847M1		24	SCREW	CERCHIONE	LLANTA
3	4271724M1	38"			VIS	SCHRAUBE
4	3785846M1		2	DISC	VITE	TORNILLO
5	3785848M1				DISQUE	SCHEIBE
6	3712611M2	M22	24	NUT	DISCO	DISCO
7	4274219M1				ECROU	MUTTER
			24	WASHER	DADO	TUERCA
					RONDELLE	UNTERLEGSCHIEBE
			24	NUT SPECIAL	RONDELLA	ARANDELA
					ECROU SPECIAL	SPEZIALMUTTER
			2	PRESSURE VALVE	DADO SPECIALE	TUERCA ESPECIAL
					VALVE	DRUCKVENTIL
					VALVOLA PRESSION	VALVULA PRESSION

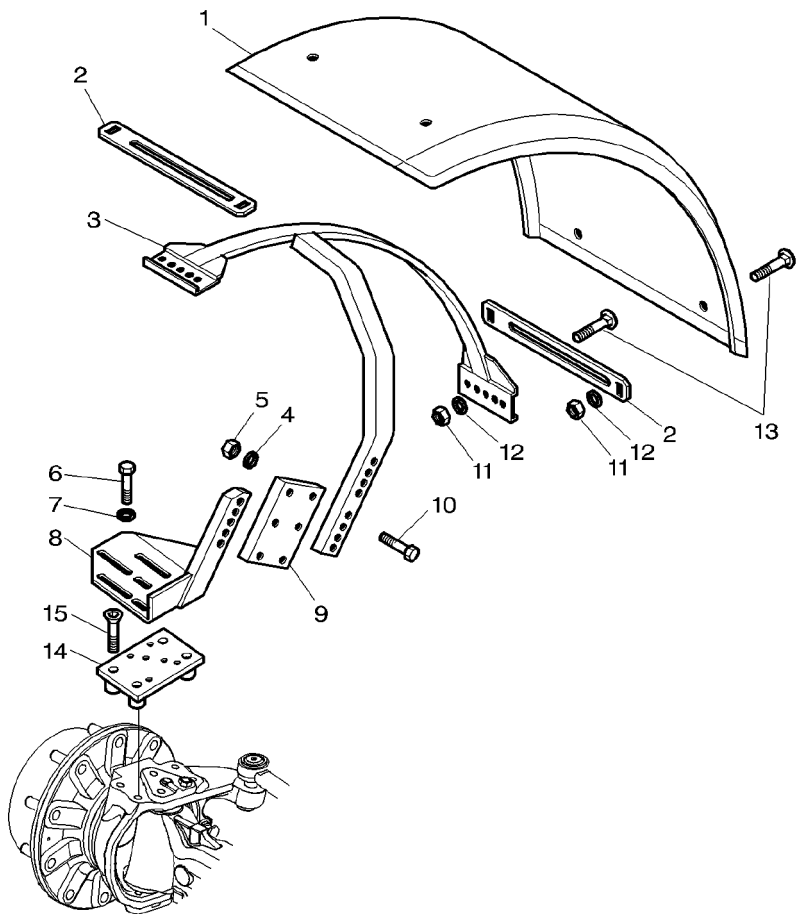
Front Axle 4 Wheel Drive
Essieu Avant 4 Roues Motrices
Vorderachse-4wd
Assale Anteriore 4 Ruote Motrici
Doble Traccion De Eje Frontal

Mudguards And Supports
Garde Boue Et Supports
Radabdeckung Mit Stutze
Parafanghi E Supporto
Guardabarro Y Soporte

130-30

Rigid
Fixe
Lenksaeule
Fisso
Fixe

1-WK14-002-A



1	3619229M2	▶▶ 470 MM	2	FENDER	AILE	KOTFLUEGEL
1	3779567M1	▶▶ 520 MM	2	FENDER	PARAFANGO	GUARDABARRO
1	★3780467M1	▶▶ 620 MM	2	FENDER	AILE	KOTFLUEGEL
2	3777586M2	◀▶ 340 MM	4	PLATE	PARAFANGO	GUARDABARRO
2	3777587M2	◀▶ 400 MM	4	PLATE	PLAQUE	PLATTE
2	★3780468M2	◀▶ 448 MM	4	PLATE	PIASTRA	PLATO
3	3777588M1	◀	4	PLATE	PLAQUE	PLATTE
3	3777590M1	▶	4	PLATE	PIASTRA	PLATO
4	390735X1	∅ 12-24 X 2,5	4	PLATE	PIASTRA	PLATO
5	3009695X1	M12	1	SUPPORT	PIASTRA	PLATO
6	3009492X1	M10 X 25	1	SUPPORT	SUPPORT	LAGERUNG
7	390597X1	∅ 10-30 X 2,5	1	SUPPORT	SUPPORTO	DISPOS.DE SOSTEN
8	3784571M1	◀	1	SUPPORT	SUPPORTO	LAGERUNG
8	3784572M1	▶	1	SUPPORT	SUPPORTO	DISPOS.DE SOSTEN
9	3779565M2		1	SUPPORT	SUPPORTO	LAGERUNG
10	3009513X1	M12 X 65	2	SPACER	SUPPORTO	DISPOS.DE SOSTEN
11	339402X1	M10	8	WASHER	ENTRETOISE	ABSTANDSTUECK
12	390734X1	∅ 10-21 X 2	8	WASHER	DISTANZIALE	DISCO ESPACIADOR
13	390809X1	M10 X 25	6	HEX. SOCK. SCREW	VIS TETE HEX	ZYLINDERSCHRAUBE
14	3784569M1		6	WASHER	VITE PARKER	TORN.CAB.HUECA
15	3009480X1	M16 X 60	6	WASHER	RONDELLE	UNTERLEGSCHIEBE
			6	WASHER	RONDELLE	ARANDELA
			6	WASHER	RONDELLE	ARANDELA
			12	NUT	ECROU	MUTTER
			12	NUT	DADO	TUERCA
			12	WASHER	RONDELLE	UNTERLEGSCHIEBE
			12	WASHER	RONDELLE	ARANDELA
			12	SCREW SPECIAL	VIS SPECIALE	SPEZIALSCHRAUBE
			2	SUPPORT	VITE SPECIALE	TORNILLO ESPEC.
			2	SUPPORT	SUPPORT	LAGERUNG
			8	SCREW	SUPPORTO	DISPOS.DE SOSTEN
			8	SCREW	VIS	SCHRAUBE
			8	SCREW	VITE	TORNILLO

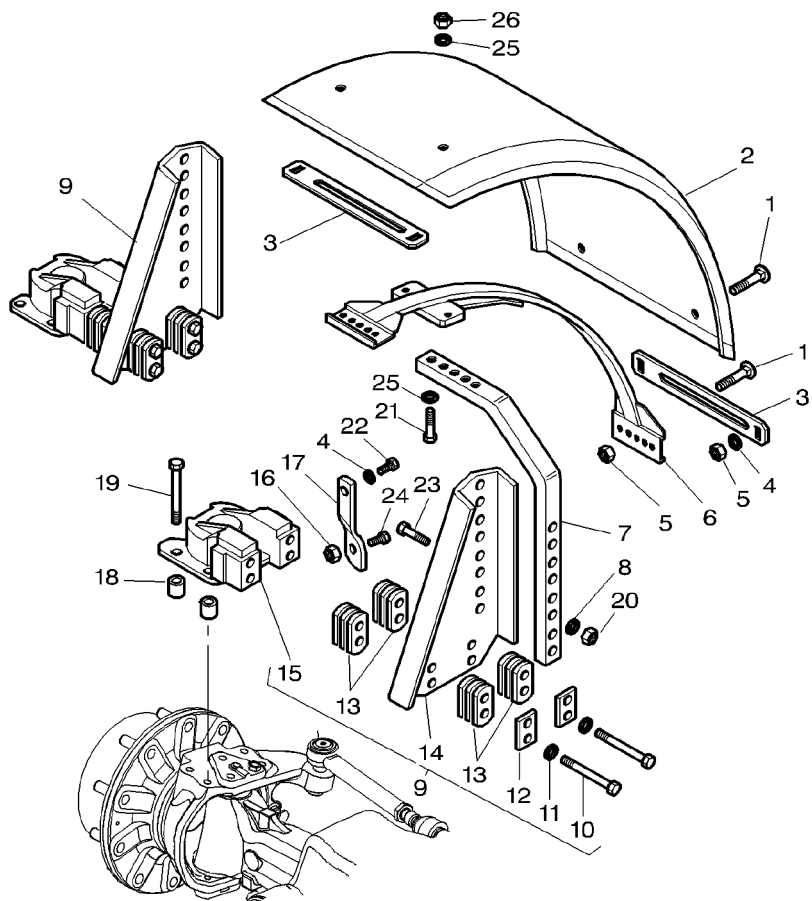
Front Axle 4 Wheel Drive
 Essieu Avant 4 Roues Motrices
 Vorderachse-4wd
 Assale Anteriore 4 Ruote Motrici
 Doble Traccion De Eje Frontal

Mudguards And Supports
 Garde Boue Et Supports
 Radabdeckung Mit Stutze
 Parafanghi E Supporto
 Guardabarro Y Soporte

130-35

Pivoting
 Pivotant
 Luftpolsterungssitz
 Girando
 Redondo

1-WK14-003-B



1	★390809X1	M10 X 25	12	SCREW SPECIAL	VIS SPECIALE	SPEZIALSCHRAUBE
2	3619229M2	↔ 470 MM	2	FENDER	VITE SPECIALE	TORNILLO ESPEC.
2	★3779567M1	↔ 520 MM	2	FENDER	AILE	KOTFLUEGEL
2	★3780467M1	↔ 620 MM	2	FENDER	PARAFANGO	GUARDABARRO
3	3777586M2	↔ 340 MM	2	FENDER	AILE	KOTFLUEGEL
3	★3777587M2	↔ 400 MM	4	PLATE	PARAFANGO	GUARDABARRO
3	★3780468M2	↔ 448 MM	4	PLATE	AILE	KOTFLUEGEL
4	390734X1	⊙ 10-21 X 2	4	PLATE	PARAFANGO	GUARDABARRO
5	339402X1	M10	4	PLATE	AILE	KOTFLUEGEL
6	3784948M1		4	PLATE	PARAFANGO	GUARDABARRO
7	3784947M2		14	WASHER	PLAQUE	PLATTE
8	390735X1	⊙ 12-24 X 2,5	4	PLATE	PIASTRA	PLATO
9	3784945M92	▶	4	PLATE	PLAQUE	PLATTE
9	3784946M92	◀	4	PLATE	PIASTRA	PLATO
10	1442602X1	9 M10 X 100	14	WASHER	PIASTRA	PLATO
11	390734X1	9 ⊙ 10-21 X 2	14	WASHER	RONDELLE	UNTERLEGSCHIEBE
12	3785052M1	9	2	SAFETY FRAME	RONDELLE	ARANDELA
13	3785051M1	9	12	NUT	ECROU	MUTTER
14	3785050M1	9 ◀	2	SAFETY FRAME	DADO	TUERCA
14	3785049M1	9 ▶	2	SAFETY FRAME	ARCEAU	SICHERH. RAHMEN
15	3785109M2	9 ▶	2	ARM	TELAIO SICUREZZA	BAST.SEGURIDAD
15	3785306M2	9 ◉ 130-40 No 1	2	ARM	BRAS	ARM
16	339054X1	9 ◉ 130-40 No 1	2	ARM	BRACCIO	BRAZO
17	3788128M3	▶	8	WASHER	RONDELLE	UNTERLEGSCHIEBE
17	★4280475M1	▶	1	PIVOT	RONDELLE	ARANDELA
17	3788127M3	▶	1	PIVOT	PIVOT	DREHZAPFEN
		▶	1	PIVOT	CARDINE	PIVOTE
		▶	1	PIVOT	PIVOT	DREHZAPFEN
		▶	1	PIVOT	CARDINE	PIVOTE
		▶	1	PIVOT	CARDINE	PIVOTE
		▶	4	HEX. SOCK. SCREW	VIS TETE HEX	ZYLINDERSCHRAUBE
		▶	4	WASHER	VITE PARKER	TORN.CAB.HUECA
		▶	2	BRIDLE	RONDELLE	UNTERLEGSCHIEBE
		▶	2	BRIDLE	RONDELLE	ARANDELA
		▶	26	SPACER	BRIDE	SPANNBAND
		▶	1	PLATE	BRIGLIA	BRIDA
		▶	1	PLATE	ENTRETOISE	ABSTANDSTUECK
		▶	1	PLATE	DISTANZIALE	DISCO ESPACIADOR
		▶	1	PIVOT	PLAQUE	PLATTE
		▶	1	PIVOT	PIASTRA	PLATO
		▶	1	PIVOT	PLAQUE	PLATTE
		▶	1	PIVOT	PIASTRA	PLATO
		▶	1	PIVOT	PIVOT	DREHZAPFEN
		▶	1	PIVOT	CARDINE	PIVOTE
		▶	1	PIVOT	PIVOT	DREHZAPFEN
		▶	1	PIVOT	CARDINE	PIVOTE
		▶	2	NUT	ECROU	MUTTER
		▶	1	STRAP	DADO	TUERCA
		▶	1	STRAP	PATTE	LASCHE
		▶	1	STRAP	CORREGGIA	FAJA
		▶	1	STRAP	PATTE	LASCHE
		▶	1	STRAP	CORREGGIA	FAJA
		▶	1	STRAP	PATTE	LASCHE
		▶	1	STRAP	CORREGGIA	FAJA

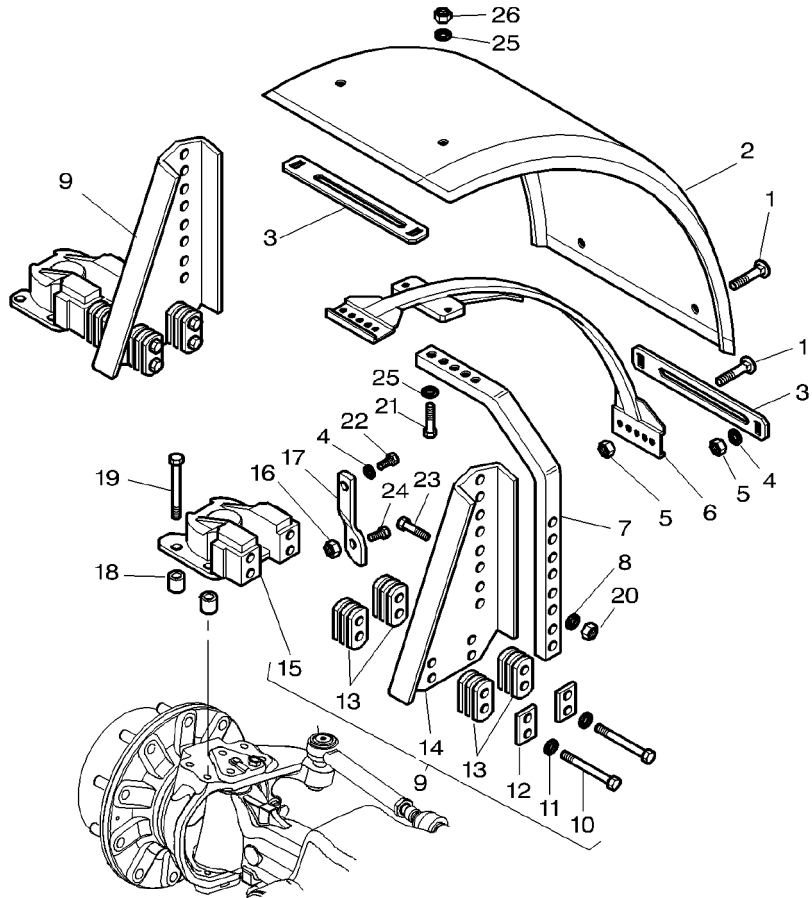
Front Axle 4 Wheel Drive
Essieu Avant 4 Roues Motrices
Vorderachse-4wd
Assale Anteriore 4 Ruote Motrici
Doble Traccion De Eje Frontal

Mudguards And Supports
Garde Boue Et Supports
Radabdeckung Mit Stutze
Parafanghi E Supporto
Guardabarros Y Soporte

130-35

Pivoting
Pivotant
Luftpolsterungssitz
Girando
Redondo

1-WK14-003-B



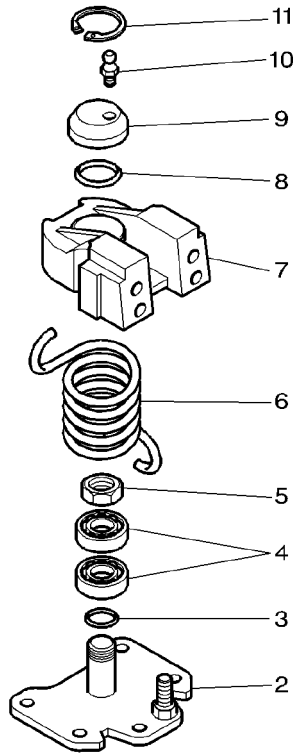
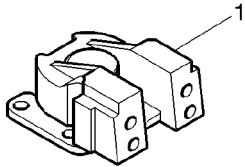
17	4280473M1	➔	N335045	1	STRAP	PATTE	LASCHE
18	3385920M1	➔	N335044	8	SPACER	CORREGGIA	FAJA
18	3011172X1	⊘	17.6-32 X 40	8	SPACER	ENTRETOISE	ABSTANDSTUECK
19	391889X1	➔	N335045	8	HEX. SOCK. SCREW	DISTANZIALE	DISCO ESPACIADOR
19	339881X1	➔	N335045	8	HEX. SOCK. SCREW	ENTRETOISE	ABSTANDSTUECK
20	1442190X1		M16 X 70	8	HEX. SOCK. SCREW	DISTANZIALE	DISCO ESPACIADOR
21	1441226X1		M16 X 60	8	HEX. SOCK. SCREW	VIS TETE HEX	ZYLINDERSCHRAUBE
22	1441302X1		M12	8	HEX. SOCK. SCREW	VITE PARKER	TORN.CAB.HUECA
23	3009510X1		M12 X 40	4	LOCKNUT	VIS TETE HEX	ZYLINDERSCHRAUBE
24	1440716X1		M12 X 30	4	HEX. SOCK. SCREW	ECROU BLOCAGE	SICHERUNGSMUTTER
25	1441664X1		M10 X 30	4	HEX. SOCK. SCREW	AUTOBLOCCANTE	CONTRATUERCA
26	1442190X1		M12 X 50	2	HEX. SOCK. SCREW	VIS TETE HEX	ZYLINDERSCHRAUBE
		⊘	16-30 X 3	4	HEX. SOCK. SCREW	VITE PARKER	TORN.CAB.HUECA
			M12	2	HEX. SOCK. SCREW	VIS TETE HEX	ZYLINDERSCHRAUBE
				8	WASHER	VITE PARKER	TORN.CAB.HUECA
				4	LOCKNUT	RONDELLE	UNTERLEGSCHIBE
						RONDELLA	ARANDELA
						ECROU BLOCAGE	SICHERUNGSMUTTER
						AUTOBLOCCANTE	CONTRATUERCA

Front Axle 4 Wheel Drive
 Essieu Avant 4 Roues Motrices
 Vorderachse-4wd
 Assale Anteriore 4 Ruote Motrici
 Doble Traccion De Eje Frontal

Mudguards And Supports
 Garde Boue Et Supports
 Radabdeckung Mit Stutze
 Parafanghi E Supporto
 Guardabarros Y Soporte

130-40

1-WK14-004-A



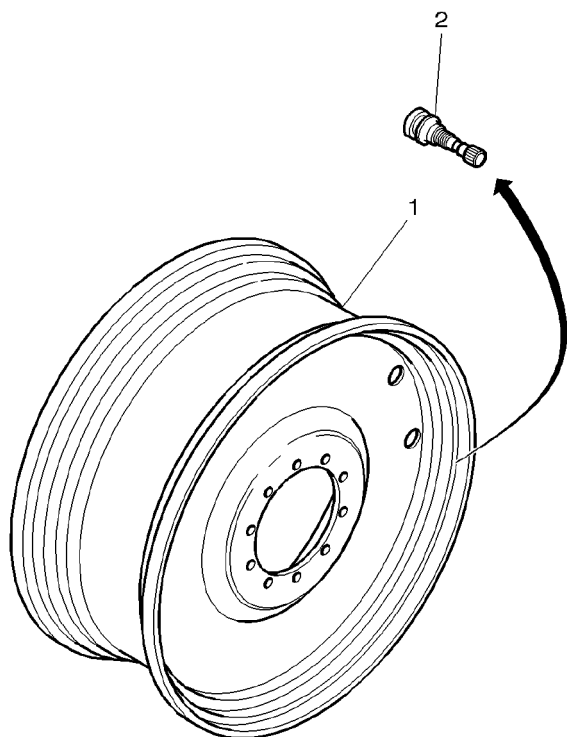
1	★3785306M2	◀	1 PIVOT	PIVOT CARDINE	DREHZAPFEN PIVOTE
1	★3785109M2	▶	1 PIVOT	PIVOT CARDINE	DREHZAPFEN PIVOTE
2		1	1 PEDESTAL	SOCLE PIEDISTALLO	SOCKET PEDESTAL
3	3903902M1	1	1 GASKET	JOINT GUARNIZIONE	DICHTSCHEIBE EMPAQUETADURA.
4	3903897M1	1	2 BEARING ASSY	ROULEMENT CUSCINETTO COMPL	RADIALLAGER RODAMIENTO RAD
5	3000845X1	1 M25	1 TOP LOCKNUT	ECROU FREIN DADO DI TESTA	SELBSTS.MUTTER CONTRATUERCA SUP
6	3903899M1	1	1 SPRING	RESSORT MOLLA	FEDER RESORTE
6	3903898M1	1	1 SPRING	RESSORT MOLLA	FEDER RESORTE
7		1	1 COVER	COUVERCLE COPERCHIO	DECKEL CUBIERTA
8	3903903M1	1	1 GASKET	JOINT GUARNIZIONE	DICHTSCHEIBE EMPAQUETADURA.
9	3903896M1	1	1 COVER	COUVERCLE COPERCHIO	DECKEL CUBIERTA
10	3903900M1	1	1 GREASER	GRAISSEUR INGRASSATORE	FETTNIPPEL ENGRASADOR
11	3903901M1	1	1 SEGMENT	SEGMENT SEGMENTO	SEGMENT SEGMENTO

Rear Wheels
Roues Arriere
Hinterraeder
Ruote Posteriori
Ruedas Traseras

130-45

Wheel Hub 10 Holes Assembling
Moyeu De Roues 10 Trous De Fixation
Radnabe 10 Loch Befestigung
Mozzo Ruote 10 Foros Fissazione
Cubo Rueda 10 Orificios Fijacion

1-WM01-004-C



1	3784119M1	[D]	2	RIM	JANTE	FELGE
		DWW 14L X 38"			CERCHIONE	LLANTA
1	3781970M2	[AJ]	2	RIM	JANTE	FELGE
		DWW 16L X 38"			CERCHIONE	LLANTA
1	3781971M2	[BJ]	2	RIM	JANTE	FELGE
		DWW 18L X 38"			CERCHIONE	LLANTA
1	3781972M2	[C]	2	RIM	JANTE	FELGE
		DWW 23A X 38"			CERCHIONE	LLANTA
1	3781968M2	[EJ]	2	RIM	JANTE	FELGE
		DWW 16L X 42"			CERCHIONE	LLANTA
1	3781969M2	[FJ]	2	RIM	JANTE	FELGE
		DWW 18L X 42"			CERCHIONE	LLANTA
1	3787712M1	[GJ]	2	RIM	JANTE	FELGE
		W 13 X 46"			CERCHIONE	LLANTA
1	3781982M2	[J]	2	RIM	JANTE	FELGE
		DD 16 X 46"			CERCHIONE	LLANTA
2	4274219M1		2	PRESSURE VALVE	VALVE	DRUCKVENTIL
					VALVOLA PRESSION	VALVULA PRESION

[A] USED WITH 16.9-18.4-20.8-420/85-460/85-480/70 -520/70-540/65 X 38" TYRES
UTILISE AVEC PNEUS 16.9-18.4-20.8-420/85-460/85 -480/70-520/70-540/65 X 38"
VERWENDEN MIT REIFEN 16.9-18.4-20.8-420/85-460/85 -480/70-520/70-540/65 X 38"
USATO CON PNEUMATICI 16.9-18.4-20.8-420/85-460/85 -480/70-520/70-540/65 X 38"
EMPLEAR CON NEUMATICOS 6.9-18.4-20.8-420/85 -460/85-480/70-520/70-540/65 X 38"

[B] USED WITH 20.8-520/70-520/85-580/70-600/65 -650/65 X 38" TYRES
UTILISE AVEC PNEUS 20.8-520/70-520/85-580/70 -600/65-650/65 X 38"
VERWENDEN MIT REIFEN 20.8-520/70-520/85-580/70 -600/65-650/65 X 38"
USATO CON PNEUMATICI 20.8-520/70-520/85-580/70 -600/65-650/65 X 38"
EMPLEAR CON NEUMATICOS 20.8-520/70-520/85-580/70 -600/65-650/65 X 38"

[C] USED WITH 650/85-710/70 X 38" TYRES
UTILISE AVEC PNEUS 650/85-710/70 X 38"
VERWENDEN MIT REIFEN 650/85-710/70 X 38"
USATO CON PNEUMATICI 650/85-710/70 X 38"
EMPLEAR CON NEUMATICOS 650/85-710/70 X 38"

[D] USED WITH 16,9 - 420/85 X 38" TYRES
UTILISE AVEC PNEUS 16,9 AND 420/85 X 38"
VERWENDEN MIT REIFEN 16,9 - 420/85 X 38"
USATO CON PNEUMATICI 16,9 - 420/85 X 38"
EMPLEAR CON NEUMATICOS 16,9 - 420/85 X 38"

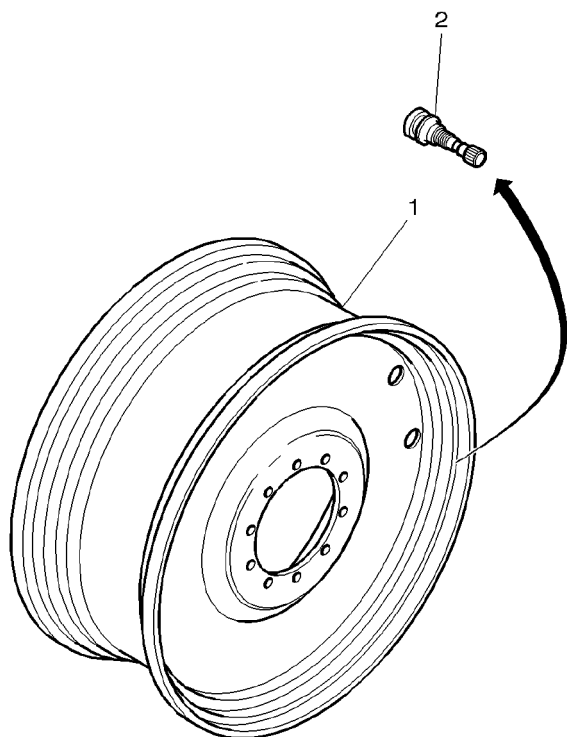
[E] USED WITH 18.4 X 42" TYRES
UTILISE AVEC PNEUS 18.4 X 42"
VERWENDEN MIT REIFEN 18.4 X 42"
USATO CON PNEUMATICI 18.4 X 42"
EMPLEAR CON NEUMATICOS 18.4 X 42"

Rear Wheels
Roues Arriere
Hinterraeder
Ruote Posteriori
Ruedas Traseras

130-45

Wheel Hub 10 Holes Assembling
Moyeu De Roues 10 Trous De Fixation
Radnabe 10 Loch Befestigung
Mozzo Ruote 10 Foros Fissazione
Cubo Rueda 10 Orificios Fijacion

1-WM01-004-C



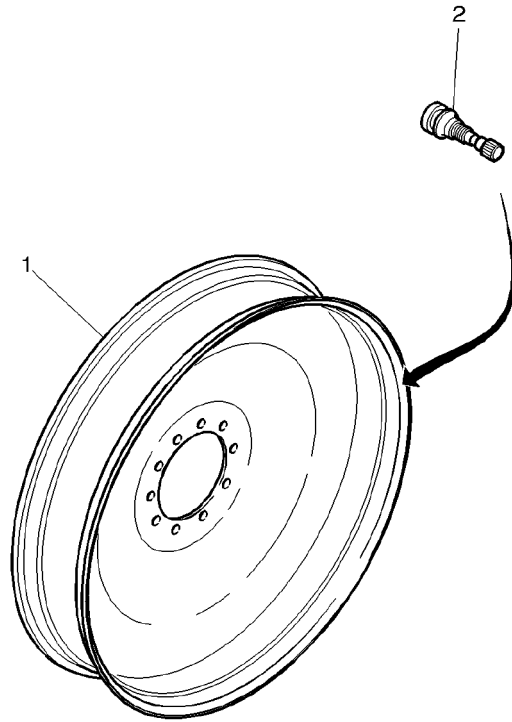
- [F] USED WITH 20.8-620/70-350/65-520/85 X 42" TYRES
UTILISE AVEC PNEUS 20.8-620/70-350/65 -520/85 X 42"
VERWENDEN MIT REIFEN 20.8-620/70-350/65 -520/85 X 42"
USATO CON PNEUMATICI 20.8-620/70-350/65 -520/85 X 42"
EMPLEAR CON NEUMATICOS 20.8-620/70-350/65 -520/85 X 42"
- [G] USED WITH 19.90" X 46" TYRES
UTILISE AVEC PNEUS 14.90" X 46"
NUR FUER REIFEN 14.90" X 46"
USARE CON PNEUMATICO 14.90" X 46"
USAR CON NEUMATICOS 14.90" X 46"
- [I] WITH SHAFT DIAMETER 82 MM
AVEC ARBRE DIAMETRE 82 MM
MIT WELLE DURCHMESSER 82 MM
CON ALBERO DIAMETRO 82 MM
CON EJE DIAMETRO 82 MM
- [J] CAN BE TWINED FITTED
PEUT ETRE MONTEE JUMEEE
KANN DOPPLEMONTIERT SEIN
PUO ESSARE ACCOPIARE
SE PUEDE EMPAREJA

Rear Wheels
 Roues Arriere
 Hinterraeder
 Ruote Posteriori
 Ruedas Traseras

130-50

Wheel Hub 10 Holes Assembling
 Moyeu De Roues 10 Trous De Fixation
 Radnabe 10 Loch Befestigung
 Mozzo Ruote 10 Foros Fissazione
 Cubo Rueda 10 Orificios Fijacion

1-WM01-008-B



1	4271725M1	[A]	2	RIM	JANTE	FELGE
		W10 X 50"			CERCHIONE	LLANTA
1	4271729M1	W10 X 54"	2	RIM	JANTE	FELGE
					CERCHIONE	LLANTA
2	4274219M1		2	PRESSURE VALVE	VALVE	DRUCKVENTIL
					VALVOLA PRESSION	VALVULA PRESSION

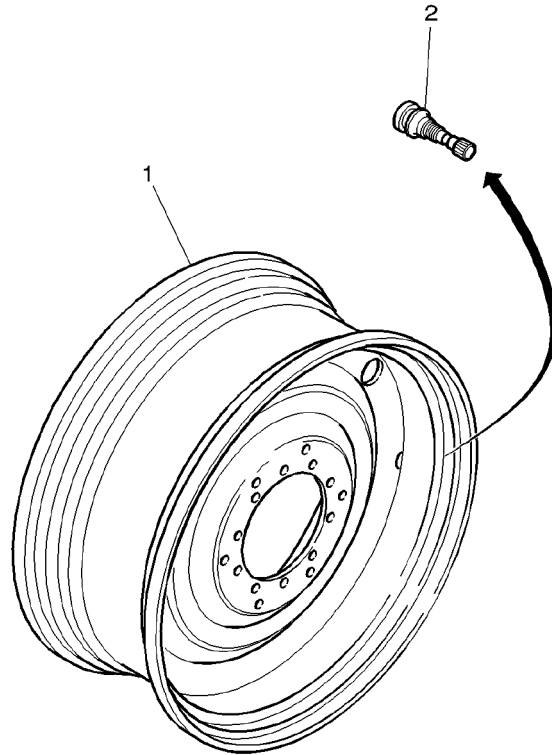
[A] CAN BE TWINED FITTED
 PEUT ETRE MONTEE JUMELEE
 KANN DOPPLEMONTIERT SEIN
 PUO ESSARE ACCOPIARE
 SE PUEDE EMPAREJA

Rear Wheels
Roues Arriere
Hinterraeder
Ruote Posteriori
Ruedas Traseras

130-55

Wheel Hub 10 Holes Assembling
Moyeu De Roues 10 Trous De Fixation
Radnabe 10 Loch Befestigung
Mozzo Ruote 10 Foros Fissazione
Cubo Rueda 10 Orificios Fijacion

1-WM01-009-A



1 3788574M1
2 4274219M1

[A]
DWW 27A X 42"

2 RIM
2 PRESSURE VALVE

JANTE
CERCHIONE
VALVE
VALVOLA PRESSION

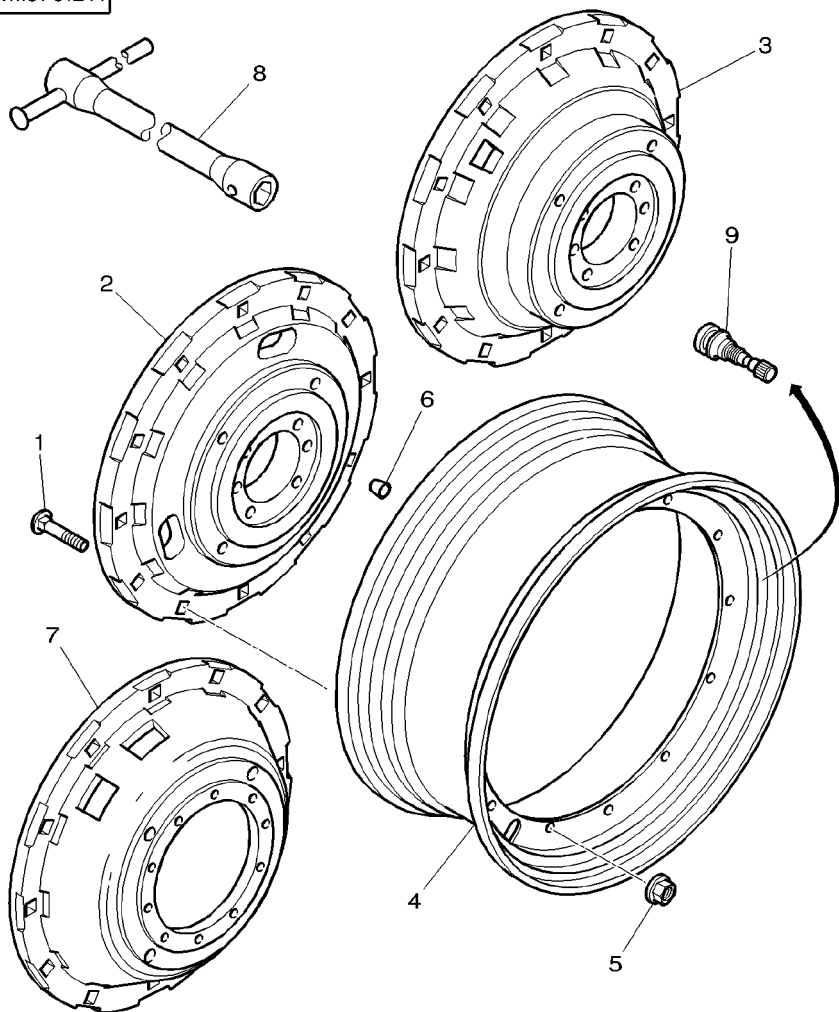
FELGE
LLANTA
DRUCKVENTIL
VALVULA PRESSION

[A] CAN BE TWINED FITTED
PEUT ETRE MONTEE JUMEELEE
KANN DOPPLEMONTIERT SEIN
PUO ESSARE ACCOPIARE
SE PUEDE EMPAREJA

Rear Wheels
Roues Arriere
Hinterraeder
Ruote Posteriori
Ruedas Traseras

130-60

1-WM01-012-A



1	3384603M1	M18 X 95	24	BOLT	BOULON	MASCH.SCHRAUBE
2	3582139M4	38"	2	FLANGE	BULLONE	ESPIGA/BULON
3	3615370M3	195 KG	2	FLANGE	FLASQUE	FLANSCH
4	3781929M1	38"	2	FLANGE	FLANGIA	PLETINA
4	3781930M1	260 KG	2	FLANGE	FLASQUE	FLANSCH
4	3782154M1	[FGI]	2	FLANGE	FLANGIA	PLETINA
4	3781926M1	DWW 16L X 38"	2	RIM	JANTE	FELGE
4	3782155M1	[FI]	2	RIM	CERCHIONE	LLANTA
4	3787713M1	DWW 18L X 38"	2	RIM	JANTE	FELGE
4	3782157M2	[F]	2	RIM	CERCHIONE	LLANTA
4	4271726M1	DWW 23A X 38"	2	RIM	JANTE	FELGE
4	4271730M1	[DF]	2	RIM	CERCHIONE	LLANTA
4	4271730M1	[DF]	2	RIM	JANTE	FELGE
4	4271730M1	[CF]	2	RIM	CERCHIONE	LLANTA
4	4271730M1	[CF]	2	RIM	JANTE	FELGE
4	4271730M1	[AFG]	2	RIM	CERCHIONE	LLANTA
4	4271730M1	[AFG]	2	RIM	JANTE	FELGE
4	4271730M1	[BF]	2	RIM	CERCHIONE	LLANTA
4	4271730M1	[BF]	2	RIM	JANTE	FELGE
4	4271730M1	DD 16 X 46"	2	RIM	CERCHIONE	LLANTA
4	4271730M1	[E]	2	RIM	JANTE	FELGE
4	4271730M1	W 10 X 50"	2	RIM	CERCHIONE	LLANTA
4	4271730M1	[H]	2	RIM	JANTE	FELGE
4	4271730M1	W 10 X 54"	2	RIM	CERCHIONE	LLANTA
5	3384600M2	M18	24	NUT SPECIAL	ECROU SPECIAL	SPEZIALMUTTER
6	3780302M1		8	DOWEL	DADO SPECIALE	TUERCA ESPECIAL
7	3716108M3	38"	1	DISC	PLOT	ZYLINDERSTIFT
8	3386406M1	209 KG	1	SPANNER	SPINA	CENTRAJE
9	4274219M1		2	PRESSURE VALVE	DISQUE	SCHIEBE
					DISCO	DISCO
					CLE	SCHR.SCHLUESSEL
					CHIAVE	LLAVE DE RUEDA
					VALVE	DRUCKVENTIL
					VALVOLA PRESSION	VALVULA PRESSION

[A] WITH RIM 3716108M3 CAN BE TWINED FITTED WITH WHEEL 3787712M1
AVEC VOILE 3716108M3 PEUT ETRE JUMEE AVEC JANTE 3787712M1
MIT RADSCHUESSEL 3716108M3 KANN MIT FELGE 3787712M1 DOPPLEMONTIERT SEIN
CON CERCHIONE 3716108M3 PUO ESSARE ACCOPIARE CON RUOTA 3787712M1
CON LLANTA 3716108M3 SE PUEDE EMPAREJA CON RUEDA 3787712M1

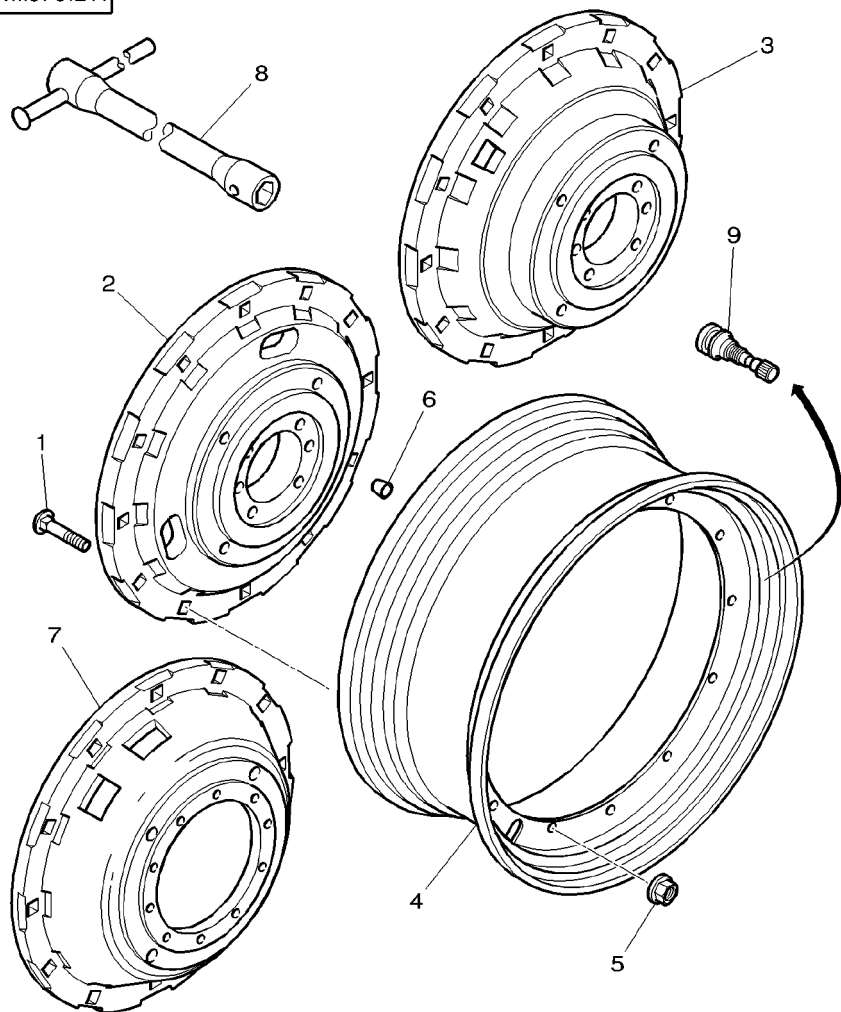
[B] WITH RIM 3716108M3 CAN BE TWINED FITTED WITH WHEEL 3781982M1
AVEC VOILE 3716108M3 PEUT ETRE JUMEE AVEC JANTE 3781982M1
MIT RADSCHUESSEL 3716108M3 KANN MIT FELGE 3781982M1 DOPPLEMONTIERT SEIN
CON CERCHIONE 3716108M3 PUO ESSARE ACCOPIARE CON RUOTA 3781982M1
CON LLANTA 3716108M3 SE PUEDE EMPAREJA CON RUEDA 3781982M1

[C] WITH RIM 3716108M3 CAN BE TWINED FITTED WITH WHEEL 3781969M2
AVEC VOILE 3716108M3 PEUT ETRE JUMEE AVEC JANTE 3781969M2
MIT RADSCHUESSEL 3716108M3 KANN MIT FELGE 3781969M2 DOPPLEMONTIERT SEIN
CON CERCHIONE 3716108M3 PUO ESSARE ACCOPIARE CON RUOTA 3781969M2
CON LLANTA 3716108M3 SE PUEDE EMPAREJA CON RUEDA 3781969M2

Rear Wheels
Roues Arriere
Hinterraeder
Ruote Posteriori
Ruedas Traseras

130-60

1-WM01-012-A



[D] WITH RIM 3716108M3 CAN BE TWINED FITTED WITH WHEEL 3781968M2
AVEC VOILE 3716108M3 PEUT ETRE JUMEE AVEC JANTE 3781968M2
MIT RADSCHUESSEL 3716108M3 KANN MIT FELGE 3781968M2 DOPPLEMONTIERT SEIN
CON CERCHIONE 3716108M3 PUO ESSARE ACCOPIARE CON RUOTA 3781968M2
CON LLANTA 3716108M3 SE PUEDE EMPAREJA CON RUEDA 3781968M2

[E] WITH RIM 3716108M3 CAN BE TWINED FITTED WITH WHEEL 4271725M1
AVEC VOILE 3716108M3 PEUT ETRE JUMEE AVEC JANTE 4271725M1
MIT RADSCHUESSEL 3716108M3 KANN MIT FELGE 4271725M1 DOPPLEMONTIERT SEIN
CON CERCHIONE 3716108M3 PUO ESSARE ACCOPIARE CON RUOTA 4271725M1
CON LLANTA 3716108M3 SE PUEDE EMPAREJA CON RUEDA 4271725M1

[F] WITH RIM 3716108M3 CAN BE TWINED FITTED
AVEC VOILE 3716108M3 PEUT ETRE JUMEE
MIT RADSCHUESSEL 3716108M3 KANN DOPPLEMONTIERT SEIN
CON CERCHIONE 3716108M3 PUO ESSARE ACCOPIARE
CON LLANTA 3716108M3 SE PUEDE EMPAREJA

[G] WITH RIM 3582139M4+3615370M3 CAN BE TWINED FITTED
AVEC VOILE 3582139M4+3615370M3 PEUT ETRE JUMEE
MIT RADSCHUESSEL 3582139M4+3615370M3 KANN DOPPLEMONTIERT SEIN
CON CERCHIONE 3582139M4+3615370M3 PUO ESSARE ACCOPIARE
CON LLANTA 3582139M4+3615370M3 SE PUEDE EMPAREJA

[H] WITH RIM 3716108M3 CAN BE TWINED FITTED WITH WHEEL 4271729M1
AVEC VOILE 3716108M3 PEUT ETRE JUMEE AVEC JANTE 4271729M1 DOPPLEMONTIERT SEIN
MIT RADSCHUESSEL 3716108M3 KANN MIT FELGE 4271729M1
CON CERCHIONE 3716108M3 PUO ESSARE ACCOPIARE CON RUOTA 4271729M1
CON LLANTA 3716108M3 SE PUEDE EMPAREJA CON RUEDA 4271729M1

[I] WITH RIM 3716108M3 CAN BE TWINED FITTED WITH WHEEL 3781971M1
AVEC VOILE 3716108M3 PEUT ETRE JUMEE AVEC JANTE 3781971M1
MIT RADSCHUESSEL 3716108M3 KANN MIT FELGE 3781971M1 DOPPLEMONTIERT SEIN
CON CERCHIONE 3716108M3 PUO ESSARE ACCOPIARE CON RUOTA 3781971M1
CON LLANTA 3716108M3 SE PUEDE EMPAREJA CON RUEDA 3781971M1

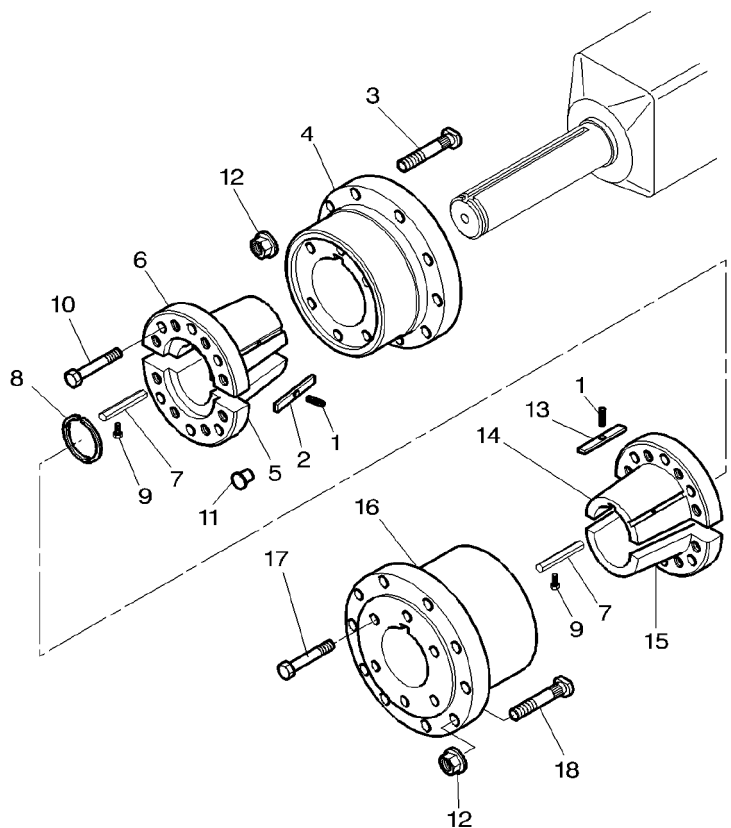
Rear Wheels
Roues Arriere
Hinterraeder
Ruote Posteriori
Ruedas Traseras

Fixing By Cone
Fixation Par Cone
Anbau Der Konus
Montaggio Con Cono
Fijacion Con Cono

130-65

Shaft Diameter 110 Mm / Cone/Wheel Hub Reversed
Arbre Diametre 110 Mm / Cone/Moyeu Inverse
Durchmesserwelle 110mm / Konus/Radnabegegenklarung
Albero Diametro 110 Mm / Cono/Mozzo Di Ruota Invertito
Palier Diametro 110mm / Cono/Cubo De Rueda Inverso

1-WM05-007-A



		● SINGLE WHEELS	ROUES SIMPLES RUOTE SINGOLE EINFACHRAEDER RUEDAS SENCILLAS
		● DUAL WHEELS	ROUES JUMEELES RUOTE ACCOPIATE ZWILLINGSRAEDER RUEDAS DOBLES
1	763786M1	∅ 3 X 19	
2	509816M3		
3	3792488M2	[A] M22 X 78	
3	3716105M2	[B] M22 X 100	
4	3716107M2		
5	3716269M1	◀▶ 198 MM	
6	3716268M1	◀▶ 198 MM	
7	3716106M4		
8	3010765X1		
9	1440350X1	M6 X 20	
10	3010569X1	M20 X 80	
11	3791968M1		
12	3712611M2	M22	
13	3787102M1		
14	3786847M1		
15	3786848M1		
16	3786490M1		
17	3580230M1	M20 X 190	
18	3792488M2	[A] M22 X 78	
4	2	PIN	GOUPILLE PERNO BOLZEN PASADOR
2	2	KEY	CLAVETTE CHIAVETTA PASSKEIL PASSKEIL CLAVE
20	20	STUD	GOUJON PRIGIONIERO STEBBOLZEN CHAVETA ROSCADO
20	20	STUD	GOUJON PRIGIONIERO STEBBOLZEN CHAVETA ROSCADO
2	2	HUB	MOYEU MOZZO NABE CUBO
2	2	CONE	CONE CONO KONUS CONO
2	2	CONE	CONE CONO KONUS CONO
4	2	KEY	CLAVETTE CHIAVETTA PASSKEIL PASSKEIL CLAVE
4	2	RING	ANNEAU ANELLO RING ARO
4	2	SCREW METRIC	VIS METRIQUE VITE METRICA SCHRAUBE METR TORNILLO METRICO
12	12	HEX. SOCK. SCREW	VIS TETE HEX VITE PARKER ZYLINDERSCHRAUBE TORN.CAB.HUECA
16	16	PLUG	BOUCHON TAPPO VERSCHL.STOPFEN TAPON
40	20	NUT SPECIAL	ECROU SPECIAL DADO SPECIALE SPEZIALMUTTER TUERCA ESPECIAL
2		KEY	CLAVETTE CHIAVETTA PASSKEIL PASSKEIL CLAVE
2		CONE	CONE CONO KONUS CONO
2		CONE	CONE CONO KONUS CONO
2		HUB	MOYEU MOZZO NABE CUBO
16		HEX. SOCK. SCREW	VIS TETE HEX VITE PARKER ZYLINDERSCHRAUBE TORN.CAB.HUECA
20		STUD	GOUJON PRIGIONIERO STEBBOLZEN CHAVETA ROSCADO

[A] WITH RIM STEEL
AVEC JANTE ACIER
MIT FELGE STAHL
CON CERCHIONE ACCIAID
CON LLANTA ACERO

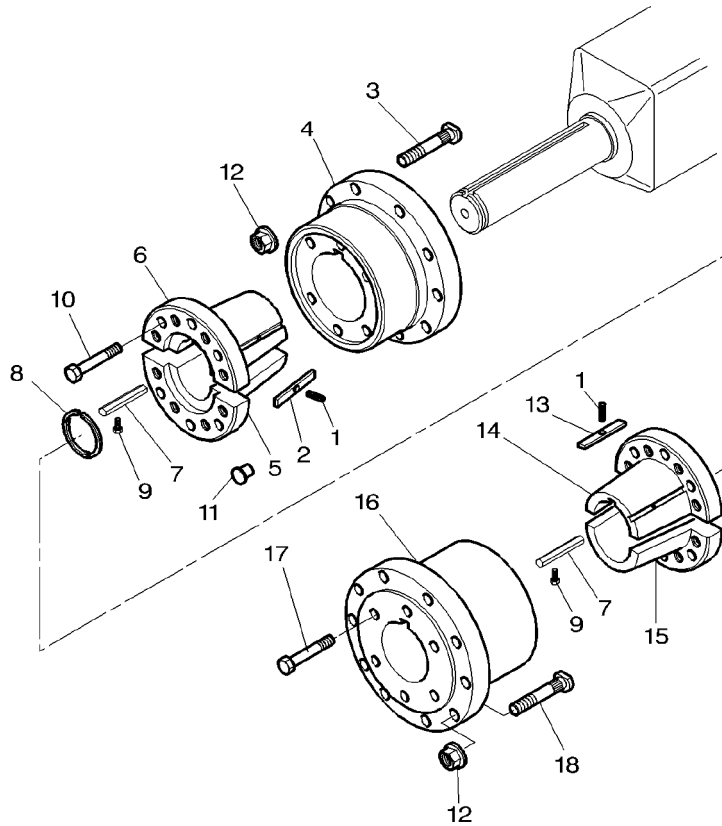
Rear Wheels
 Roues Arriere
 Hinterraeder
 Ruote Posteriori
 Ruedas Traseras

Fixing By Cone
 Fixation Par Cone
 Anbau Der Konus
 Montaggio Con Cono
 Fijacion Con Cono

130-65

Shaft Diameter 110 Mm / Cone/Wheel Hub Reversed
 Arbre Diametre 110 Mm / Cone/Moyeu Inverse
 Durchmesserwelle 110mm / Konus/Radnabegegenklrung
 Albero Diametro 110 Mm / Cono/Mozzo Di Ruota Invertito
 Palier Diametro 110mm / Cono/Cubo De Rueda Inverso

1-WM05-007-A



[B] WITH CAST WHEELS
 AVEC ROUES FONTE
 MIT GUSSELGEN
 CON RUOTA FUSA
 CON RUEDAS DE FUNDICION

- SINGLE WHEELS ROUES SIMPLES EINFACHRAEDER
- RUOTE SINGOLE RUEDAS SENCILLAS
- DUAL WHEELS ROUES JUMEELES ZWILLINGSRAEDER
- RUOTE ACCOPIATE RUEDAS DOBLES

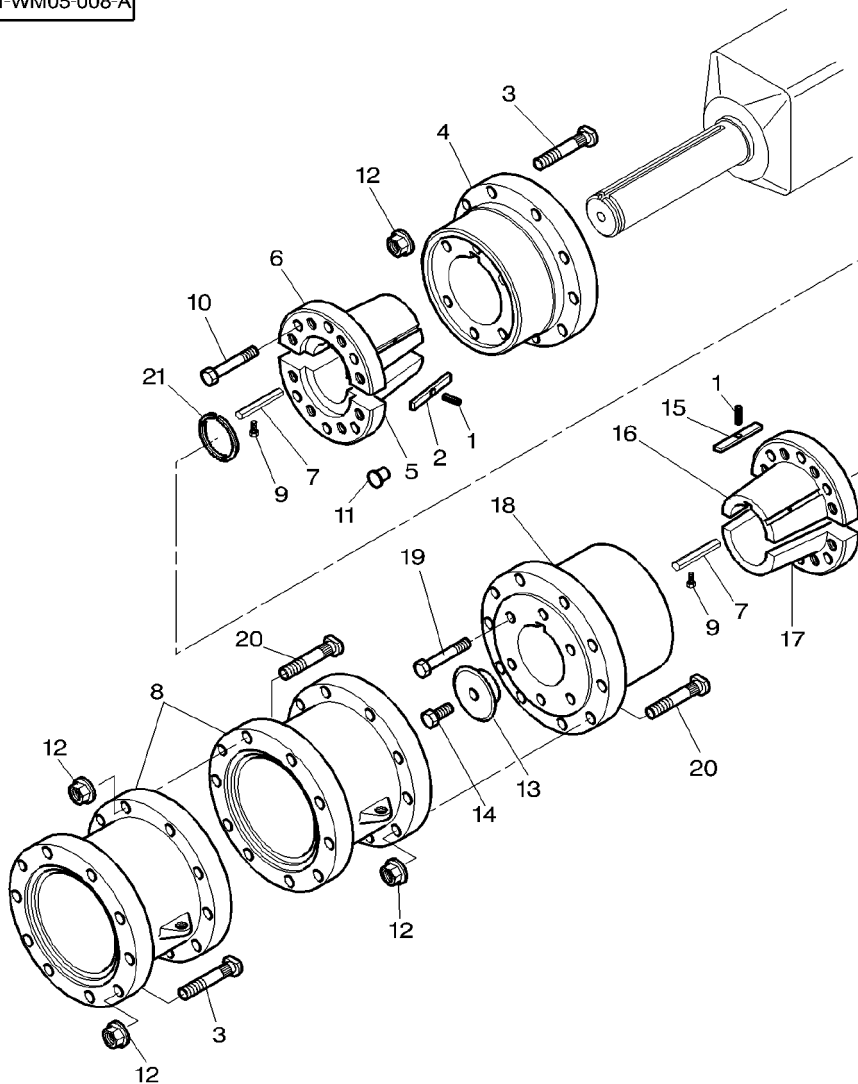
Rear Wheels
Roues Arriere
Hinterraeder
Ruote Posteriori
Ruedas Traseras

Fixing By Cone
Fixation Par Cone
Anbau Der Konus
Montaggio Con Cono
Fijacion Con Cono

130-70

Short Shaft Diameter 110mm - With Spacers For Dual Wheels Cone/Wheel Hub Reversed
Arbre Court Diametre 110mm - Avec Entretoises Pour Roues Cone/Moyeu Inverse
Durchmesserkurzwelle 110mm - Mit Abstandstueck Fur Zwillingstraeder Radnabe Gegenklaerung
Albero Corto Diametro 110mm - Con Distanziale Per Ruote Accoppiate Mozzo Di Ruota Invertito
Palier Corto Diametro 110mm - Con Piezas Distancias Por Ruedas Dobles Cono/Cubo De Rueda Inversa

1-WM05-008-A



1	763786M1		4	PIN	GOUILLE	BOLZEN
2	509816M3			PERNO	PASADOR	
3	3792488M2	M22 X 78	4	KEY	CLAVETTE	PASSKEIL
3	3792488M2	[DE]		CHIAVETTA	CLAVE	
4	3716107M2	M22 X 78	40	STUD	GOUJON	STEBBOLZEN
5	3716269M1	◀▶ 198 MM	20	STUD	PRIGIONIERO	CHAVETA ROSCADO
6	3716268M1	◀▶ 198 MM		GOUJON	STEBBOLZEN	
7	3716106M4		2	HUB	MOYEU	NABE
8	3786577M2			MOZZO	CUBO	
9	1440350X1	M6 X 20	4	CONE	CONE	KONUS
10	3010569X1	M20 X 80	4	CONE	CONO	CONO
11	3791968M1		4	CONE	CONO	KONUS
12	3712611M2	M22 X 1,5		CONO	CONO	CONO
13	3787332M1	[C]	4	KEY	CLAVETTE	PASSKEIL
14	3001462X1	[C]		CHIAVETTA	CLAVE	
15	3787102M1	M24 X 60	4	SPACER	ENTRETOISE	ABSTANDSTUECK
16	3786847M1	◀▶ 174 MM	4	SCREW METRIC	DISTANZIALE	DISCO ESPACIADOR
17	3786848M1	◀▶ 174 MM	4	HEX. SOCK. SCREW	VIS METRIQUE	SCHRAUBE METR
18	3786490M1	[B]	4	SCREW METRIC	VITE METRICA	TORNILLO METRICO
19	3580230M1	M20 X 190	24	HEX. SOCK. SCREW	VIS TETE HEX	ZYLINDERSCHRAUBE
20	3716105M2	M22 X 100	32	PLUG	VITE PARKER	TORN.CAB.HUECA
20	3716105M2	[DE]		BOUCHON	VERSCHL.STOPFEN	VERSCHL.STOPFEN
21	3010765X1	[F]	80	NUT SPECIAL	TAPPO	TAPON
				ECROU SPECIAL	SPEZIALMUTTER	SPEZIALMUTTER
				DADO SPECIALE	TUERCA ESPECIAL	TUERCA ESPECIAL
				RONDELLE BUTEE	ANLAUFSCHEIBE	ANLAUFSCHEIBE
				RONDELLA REGGISP	ARANDELA ACELER	ARANDELA ACELER
				VIS TETE HEX	ZYLINDERSCHRAUBE	ZYLINDERSCHRAUBE
				VITE PARKER	TORN.CAB.HUECA	TORN.CAB.HUECA
				CLAVETTE	PASSKEIL	PASSKEIL
				CHIAVETTA	CLAVE	CLAVE
				CONE	KONUS	KONUS
				CONO	CONO	CONO
				CONE	KONUS	KONUS
				CONO	CONO	CONO
				MOYEU	NABE	NABE
				MOZZO	CUBO	CUBO
				VIS TETE HEX	ZYLINDERSCHRAUBE	ZYLINDERSCHRAUBE
				VITE PARKER	TORN.CAB.HUECA	TORN.CAB.HUECA
				GOUJON	STEBBOLZEN	STEBBOLZEN
				PRIGIONIERO	CHAVETA ROSCADO	CHAVETA ROSCADO
				GOUJON	STEBBOLZEN	STEBBOLZEN
				PRIGIONIERO	CHAVETA ROSCADO	CHAVETA ROSCADO
				ANNEAU	RING	RING
				ANELLO	ARO	ARO

[A] 6 HOLES FIXING
6 TROUS DE FIXATION
6 BEFESFIGUNGSLOCH
6 FORI PER FISSAGIO
6 ORIFICIOS PARA FIJAR

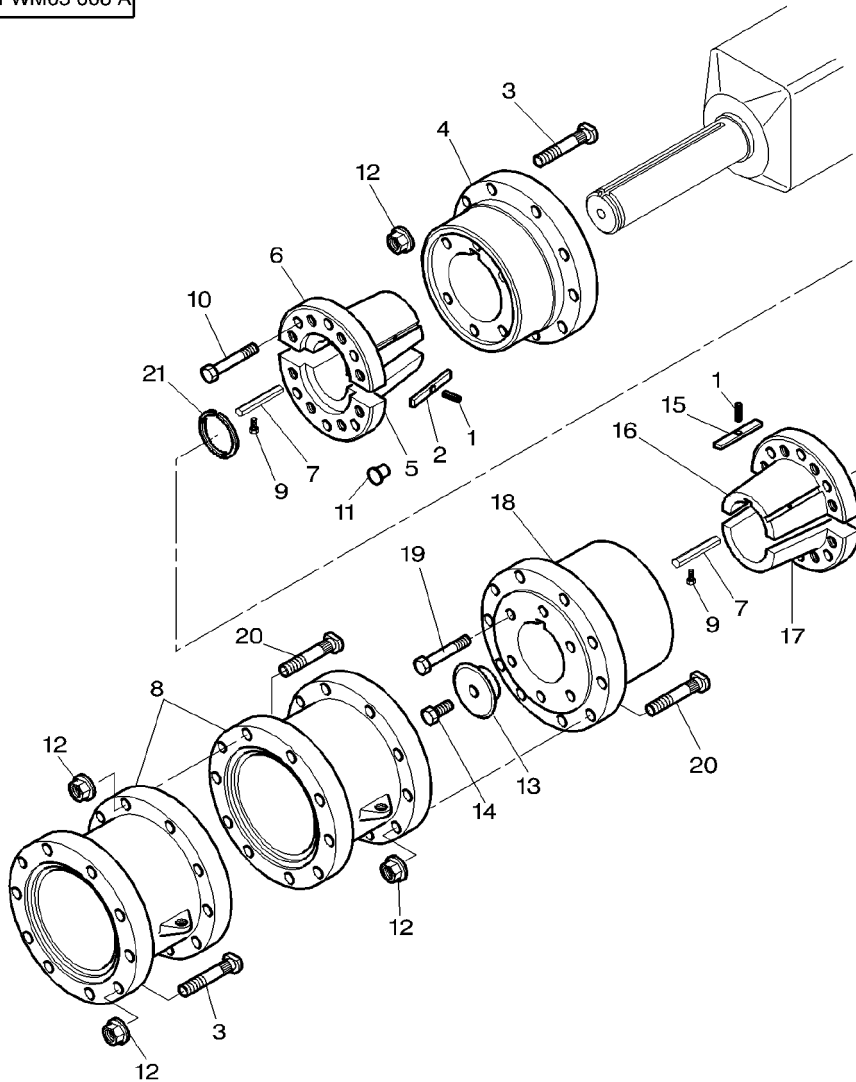
Rear Wheels
Roues Arriere
Hinterraeder
Ruote Posteriori
Ruedas Traseras

Fixing By Cone
Fixation Par Cone
Anbau Der Konus
Montaggio Con Cono
Fijacion Con Cono

130-70

Short Shaft Diameter 110mm - With Spacers For Dual Wheels Cone/Wheel Hub Reversed
Arbre Court Diametre 110mm - Avec Entretoises Pour Roues Cone/Moyeu Inverse
Durchmesserkurzwelle 110mm - Mit Abstandstueck Fur Zwillingstraeder Radnabe Gegenklaerung
Albero Corto Diametro 110mm - Con Distanziale Per Ruote Accopiate Mozzo Di Ruota Invertito
Palier Corto Diametro 110mm - Con Piezas Distancias Por Ruedas Dobles Cono/Cubo De Rueda Invers

1-WM05-008-A

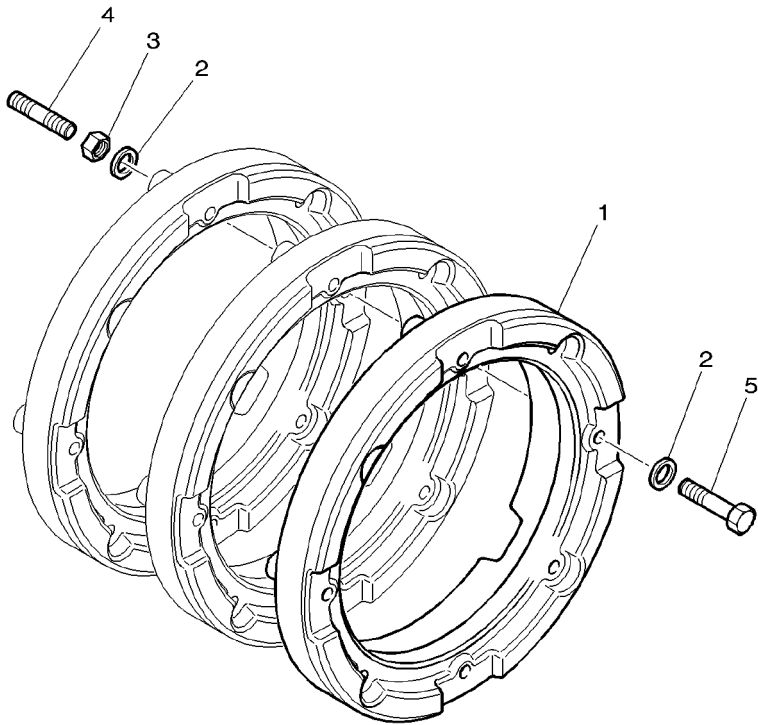


- [B] 8 HOLES FIXING
8 TROUS DE FIXATION
8 LOCHERN FUER PACKDICHTHE
8 FORI PER FISSAGIO
8 ORIFICIOS PARA FIJAR
- [C] WITH SHORT SHAFT
AVEC ARBRE COURT
MIT KURZWELLE
CON ALBERO CORTO
CON EJE CORTO
- [D] WITH CAST WHEELS
AVEC ROUES FONTE
MIT GUSSEFELGEN
CON RUOTA FUSA
CON RUEDAS DE FUNDICION
- [E] WITH RIM STEEL
AVEC JANTE ACIER
MIT FELGE STAHL
CON CERCHIONE ACCIAID
CON LLANTA ACERO
- [F] WITH LONG SHAFT
AVEC ARBRE LONG
MIT AWG WELLE
CON ALBERO LONGO
CON EJE LARGO

Wheel Weights
 Masses De Roue
 Radgewichte
 Contrappesi Per Ruote
 Pesos De Rueda

130-75

1-WX17-002-A



1	3789077M1	50 KG	X WEIGHT	MASSE	GEWICHT
				PESO	PESO DE CARGA
1	3789078M1	200 KG	X WEIGHT	MASSE	GEWICHT
				PESO	PESO DE CARGA
2	3019575X1	Ø 17-44 X 3	X WASHER	RONDELLE	UNTERLEGSCHIEBE
				RONDELLA	ARANDELA
3	339034X1	M16	X NUT	ECROU	MUTTER
				DADO	TUERCA
4	3386466M1	M16 X 65	X STUD	GOUJON	STEBBOLZEN
				PRIGIONIERO	CHAVETA ROSCADO
4	3009933X1	M16-135	X STUD	GOUJON	STEBBOLZEN
				PRIGIONIERO	CHAVETA ROSCADO
5*	3009244X1	M16 X 90	X PLOUGH BOLT	VIS A EMBASE	SENKSCLOSSSCHRB
				VITE TESTA TONDA	TORNILLO ALOJ C
5	3009248X1	M16 X 130	X PLOUGH BOLT	VIS A EMBASE	SENKSCLOSSSCHRB
				VITE TESTA TONDA	TORNILLO ALOJ C

Wheel Wedges
Cales De Roues
Unterlegkeile
Zeppe Per Ruote
Cunas De Rueda

130-80

1-WX37-008-A

1	339124X1	M8 X 16	4	HEX. SOCK. SCREW	VIS TETE HEX VITE PARKER	ZYLINDERSCHRAUBE TORN.CAB.HUECA
2	390972X1		4	WASHER	RONDELLE RONDELLA	UNTERLEGSCHIEBE ARANDELA
3	4278080M2		1	SUPPORT	SUPPORT SUPPORTO	LAGERUNG DISPOS.DE SOSTEN
4	4274765M1		1	CHOCK	CALE PASSACAVO	UNTERLEG-KEIL CALZA

